

أربعون قرناً من تاريخ العراق الحديث

كتاب يبحث عن تاريخ العراق في العصور المظلمة

ألفه بالإنكليزية

المستتر ستيفن هيمسلي لونكريك

المفتش الإداري في الحكومة العراقية سابقاً

نقله إلى العربية

جعفر الخياط

مدير التعليم الفني العام



826

8,500

تجميع الحقوق محفوظة
الطبعة الخامسة



توزيع
الفرات للنشر والتوزيع
شارع الحمراء - بناية رسامي
ص.ب: ١١٣/٦٤٣٥
بيروت - لبنان
هاتف: ٩٦١١٧٥٠٠٥٤
فاكس: ٩٦١١٧٥٠٠٥٣
www.alfurat.com
e-mail: info@alfurat.com

للطباعة والنشر والتوزيع



لبنان - بيروت ص.ب 25/309 الغبيري
تلفاكس : 961 1 541980 ، خليوي ، 03/445510
e-mail , daralrafidain@yahoo.com



منتدى اقرأ الثقافي

www.iqra.ahlamontada.com

اهداء

الى النور الذي انار دربنا
بارفع القيم والمثل

الى روح والدنا الغالي

نهدي الطبعة السادسة

عائلة المرحوم

مقدمة الطبعة الرابعة

كان نشر الطبعة الاولى من هذه الترجمة ، في ١٩٤١ ، قد لقي تشجيعاً غير يسير من القراء ، فأدى ذلك الى ان تنفذ الطبعة الاولى بسرعة ، والطبعتان الثانية والثالثة اللتان ظهرتتا بعدها • واستنادا الى هذا الاقبال والتشجيع عازمت على أخراج الطبعة الرابعة بحلتها هذه ، عساها تحظى بنفس الاقبال والرواج لتم الفائدة ويتقدم وعي العراقيين تجاه تاريخهم الحافل بالعظات والعبر •

وقد أجريت في هذه الطبعة كذلك تنقيحات عدة ، وأضفت بمض الشروح والتعليقات ، ثم أعدت كتابة عدد من الجمل والصفحات ، متوخيا الدقة في التعبير والامانة في الترجمة الى أقصى حدٍ ممكن •

فحسى أن أكون قد وفقت في ذلك كله ، وقمت بما يحتمه علي الواجب تجاه هذا البلد الكريم الامين •

ومن الله العون والتوفيق •

بغداد في : غرة تموز ١٩٦٨

٥ ربيع الثاني ١٣٨٨

جعفر الخياط

ترجمة الكتاب الذي بعث به المؤلف

الى مترجم الكتاب بعد تسلمه نسخة من الطبعة العربية الاولى

ادارة اراضي العدو المحتلة^١

(اريتريا)

أسرة : ٢٢ تشرين الاول ١٩٤٢

السيد جعفر الخياط

مدير التعليم الثانوي

وزارة المعارف - بغداد

لقد تسلمت ، بواسطة الكابتن هولت^٢ ، نسخة من تعريبيكم الذي يشير
الاعجاب لمؤلفي عن تاريخ العراق • وأرجو أن تقبلوا شكراتي الصميمة عن
هذه الهدية التي أدخلت عليّ سروراً عظيماً • وأني أقدر غاية التقدير ما ذكرته
في مقدمتك عن « تاريخي » وعن نفسي •

وانا واثق بأن قيمة الكتاب ستزداد كثيرا ، وستكون أكثر خلودا ، بشكله
الجديد في العربية • وان العراق لنذو حظٍ بعثوره على مثل هذا المترجم المتمكن •
وآمل ان يستفيد من الكتاب جمهور أكبر من القراء والباحثين •

المخلص

ستيفن ه • لونكريك

أمير اللواء

(١) لقد اشترك المؤلف مع الجيش البريطاني في الحرب العالمية الثانية-
ايضا برتبة « أمير لواء » - المترجم •

(٢) «السكرتير الشرقي» الأسبق في السفارة البريطانية ببغداد - المترجم

Occupied Enemy Territory Administration
(Eritrea)

Asmara, 22 October, 1942.

Sayyid Jafar Khayat,
Director of Secondary Education,
Ministry of Education,
Baghdad.

Dear Sir,

I have received, through Capt. Holt, a copy of your admirable translation of my work on the History of Iraq. I ask you to accept my cordial thanks for this gift, which has given me great pleasure. I appreciate highly the terms in which you speak in your Preface, both of my history and myself.

I am confident that the value of the book will become much greater and more permanent in its new form in Arabic, and Iraq is fortunate in having found for it so accomplished a translator. I hope it will bring benefit to a very wide public.

Yours faithfully,



Stephen H. Longrigg
Brigadier

مقدمة المترجم

عصفت ريح الخراب في العراق وكبا جواد العرب في نهاية العهد العباسي فتدفقت على هذه البلاد سيول من قبائل المغول والتركمان ، ملأت الاغوار والانجاد واكسبت القرى والبلاد . وظلت هذه القبائل تعيش فتكاً في الارض وفساداً في البلاد ، وتجهز بوحشيتها على بغداد عاصمة الاسلام وحصنه الحصين حتى انطفأ نور الخلافة العباسية منها ، ففمرها ظلام دامس لا تستين العين فيه الا نار الخراب التي أشعلتها يد الجور الاثيمة ، ولا يسمع فيها الا انين مدينة سارت بذكرها الركبان . واذا بهذا الانين ينقطع فيعقبه صمت الموت الرهيب ، فتدخل هذه البلاد من أذناها الى أقصاها في سبات عميق ظلت تغط فيه طوال عدد من القرون ، حتى استفاقت على صوت المدينة الحديثة وهو يدوي في الآفاق .

وقد بقيت البلاد خلال هذه العصور المظلمة نهياً بأيدي الامراء المغول والتركمان ردحا من الزمن ، تتقاذفها أطماعهم وتستمر في ميادينها حروبهم حتى قضى بعضهم على بعض ، وابتلعتهم هذه الارض الزكية كما ابتلعت الفاتحين من قبلهم . وتبع ذلك نزاع الترك والاييرانيين على بغداد الكسيرة ، وكانت تلوح للمفريقين بمجدها الذاهب وعظمتها السالفة واسمها الذائع الصيت .

وقد نزلت بالبلاد خلال النزاع المحتدم بين الايرانيين والاتراك العثمانيين عليها طوال القرون الاربعة الاخيرة كوارث جسيمة ، وحدثت فيها حوادث عظيمة وعظمت بالغات ملأى بالعبر ، فلم يدون أكثرها ، وأما دون قسم منها هنا وهناك مبشراً متناثراً . وبقيت أحوال هذه الحقبة الطويلة مطوية في سجل الزمان وفي طي الغموض والنسيان حتى عصرنا هذا حين اتجهت الأنظار من الغرب الى بلاد الشرق ، والى هذه البلاد خاصة ، لما فيها من ثروة ، ومركز جغرافي ممتاز يلوح للطامعين من قريب ومن بعيد .

وكان من حسن حظ هذه البلاد ان ينبري للاهتمام بتاريخها رجل انكليزي فاضل اشتغل فيها عدة أعوام ، في عدد من المناصب الحكومية المهمة ، فخبير الامور فيها وسبر أغوارها وأطلع على ما خفي منها وما ظهر ، ذلك هو المستر ستيفن هيمسلي لونجريك مؤلف هذا الكتاب . وكان من الآثار الحسنة لاهتمام

المستر لونغريك بتاريخ البلاد هذه ان ا
قرون من تاريخ العراق الحديث ، ا هذ
مرة سنة ١٩٢٥ . ولقد سد بأخراجه هذا الكتاب باباً كبيراً في التاريخ لم يكن
يوسع أحد أن يسده الا بعد الجهد الجهد والكند اللويل . لان تاريخ الحقبة
الطويلة من العصور المظلمة المنحصرة بين سنة ١٥٠٠ و ١٩٠٠ للميلاد لم يسبق
أن كتب بصورة جامعة شافية في العربية ولا في اللغات الاجنبية ، ولذلك أصبح
الكتاب يعد حلقة جديدة ، كانت معدومة ، لسلسلة توضح هذه البلاد الحافل .

ومن الفضاضة على هذه البلاد ان ينبري لكتابة تاريخها رجل أجنبي نبت
في سبيل أخراجه للكتاب عقبات اللغة ، وتدرة المراجع ، والروايات الكثيرة ،
فيخرجه بهذه الحلة القشبية . وكان له صفة المؤسف ان يخرج مثل هذا التاريخ
بلغة أجنبية ، وهو على جانب كبير من الاهمية ، فيبقى أعواماً طويلاً من دون ان
ينقل الى العربية فيطرح عليه أهمل هذا البلاد وأحفاد الذين يبحث عن تاريخ
أسلافهم وأجدادهم . هذا هو الشور الذي كان يخالجه ويسأ نفسى عند
ظهور الكتاب بالانكليزية وقراءتي أيام بكل اقبال وامعان . وقد مرت السنوات
والاعوام وسنحت لي الفرص وال منافعاً لتحقيق ما كنت أفكر فيه . فأقدمت
على ترجمة الكتاب برغم ما تصورته من متاعبه ومشاق متوكلا على الله ، ثم عمدت
الى طبعه بعد ان هممت بذلك مراراً عدة حتى أخرجه بهذه الحلة من الطباعة .

ويعد هذا التاريخ سجلاً حافلاً بالحوادث المروعة التي وقعت في العراق
خلال عدة قرون ، فطبت طابمها عليه وأثرت فيه آثارها البينة الظاهرة للعيان
حتى الآن في شتى المناحي والمرافق . ومن يتطلع فيه ، وفي تاريخ العراق القديم
وأحواله حتى السنين الاخيرة يجد ان العراق ، وهو ذو الثروة الكامنة والموقع
الجغرافي المهم ، لا يعد تاريخه الا سلسلة من تاريخ تناضل الشعوب والامم
القوية عليه طمعاً منهم في كنوزه وحباً لموقعه . فقد تقاتل عليه من قديم الزمان
الايروانيون والرومان ، والعرب والتركمان ، وتناحر عليه الايروانيون والأتراك
العثمانيون عدة قرون ، ثم طمعت فيه في العهد الاخير الامم الغربية المختلفة مما
لا يخفى أمره على أحد . وها ان العراق يهب اليوم لتكوين كيانه في وسط هذا

العالم المصطخب ، الذي تضارب فيه المصالح والمنافع وتستمر فيه نيران الاطماع ،
وله من مآصيه القريب وغير القريب ، الحافل بالفتوح المقعم بالذسائخ والمؤامرات
وبالكوارث التي أنزلتها به الطبيعة ، من طاعون يتكرر سخدونه وأمراض متأصلة
وتغرق البلاد في فيضان اليرافدين في كل عام ، ما يدل بإيضاح تام على المشاكل
التي تحيط به والعقبات الثابتة في سبيل تقدمه . وكتابتنا هذا صفحة ناطقة خطت
في هذا السهل الواسع ، الممتد في وادي اليرافدين ، وهي تبحث في هذه المشاكل
بتفصيل وأسهاب وتشير الى أن هذه البلاد ، التي تقطن في أرجائها العنائر العربية
والكرديّة ، في السهل والجبل والبطائح والاهوار ، ويجري في عروق سكان
مدنها خليط من دم أقوام مختلفة ، يجب ان توضع الخطط القويمة لحكمها
وترسم الرسوم الصالحة لتسيير سكان الامور فيها . على أن يعتبر بالعبر البالغة
التي يزخر بها تاريخ هذه البلاد ، وتدونها كل صفحة من صفحات هذا الكتاب .

ومما يزيد في قيمة الكتاب التاريخية ان المؤلف رجل محايد لا يمت بصلة
الى أية جهة يبحث فيها ، سوى ما لاحظناه فيه من الانتصار لقوميته عند البحث
عن علاقات امته بالبلاد ونشوء مصالحتها شيئاً فشيئاً ، ثم تعاظم ذلك مما لا يخفى
أمره على الجميع . على ان هذا لا يعني أنه يفضل الحقائق التي في يده ذكرها
تعاملاً على أمته أو بني جنسه . ولهجة المؤلف في الكتاب يستفحل فيها التهكم
اللاذع ، فهو يسرد الوقائع حقائق مرة على ما فيها من صحة ومطابقة للواقع .

وقد توخيت ان تخرج ترجمة الكتاب ترجمة حرفية بقدر الامكان لتكون
أقرب ما يمكن من آراء المؤلف وأفكاره . وعلى هذا فالمؤلف وحده هو المسؤول
عما جاء في الكتاب ، وعليه المهددة فيه ، وما انا الا ناقل لذلك .

وهنا يدعوني الواجب الى الاشارة بالشكر العطر للصدیق الفاضل الدكتور
مصطفى جواد لما تفضل به في مراجعة الكتاب ولبعض التعليقات القيمة التي علقها
في الحاشية وقد أشير لها بحرفي (م . ج) مضافاً الى ذلك مساعدته في احتساب
السنين بالتقويم الهجري الذي رأينا من الضروري ادراجه مع حساب السنين
بالتقويم الميلادي الذي ذكره المؤلف وحده .

ولا بد لي في الختام من أن أسجل ها هنا أعجابي بجلد المؤلف وتعبه وبقابلية
استقصائه ، واعداده المراجع الكثيرة بشتى اللغات ، تلك القابلية التي لولاها

ما ظهر الكتاب بهذا المظهر ، وأن أنوه بالشكر له على تفضله بالموافقة على ترجمة الكتاب ، فقد رحب بذلك بكتابٍ خاصٍ منه أرسل به الي .

وأني لشاعر ، إذ أخرج هذه الترجمة ، بأني قد أدت جزءاً من الواجب المحتم علي في سبيل خدمة العراق . وآمل أني وفقت للقيام بذلك ، سدد الله الخطأ ووفقنا تعالى لما فيه خير الأمة والوطن .

بغداد - ٧ رجب ١٣٦٠

أول آب ١٩٤١

جعفر الخياط

محتويات الكتاب

الموضوع	الصفحة	الموضوع	الصفحة
الفصل الرابع		مقدمة المترجم للطبعة الرابعة	٣
القرن السابع عشر	٩٩	كتاب المؤلف الى المترجم مع ترجمته	٤
خصائص التاريخ العراقي في ١٦٣٩ - ١٧٠٤	٩٩	مقدمة المترجم للطبعة الاولى	٥
		محتويات الكتاب	
		مقدمة المؤلف	٩
الخارطة القبائلية في القرن السابع عشر	١٠١	الفصل الاول	
بغداد وحكامها في ١٦٣٩ - ١٧٠٤	١٠٧	العروق والمجتمع	٢٠
العراق الشمالي	١٢١	الماضي القريب	٢٥
الفصل الخامس		الاحتلال الايراني والتهديد التركي	٣٠
أمير البصرة	١٢٦	السلطان سليمان	٣٥
أسرة أفرا سياب	١٢٦	الفصل الثاني	
الخليج في ١٦٢٢ - ١٧٠٠	١٣٤	القرن السادس عشر	٤٢
سقوط أسرة أفرا سياب	١٣٧	آمال العراق ومخاوفه في زمن الحكم التركي	٤٢
عاقبة حسين پاشا	١٤٥	داخية العراق في ١٥٣٤ - ١٦٢٠	٤٤
جيل من التقلبات	١٤٧	الاطراف	٥٥
الفصل السادس		الحكومة	٦٥
حروف العمالقة	١٥٤	الفصل الثالث	
حسن پاشا	١٥٤	بكر الصوباشي	٧٠
الحملات الأولى : سني ضد سني .	١٦٠	الاحتلال الايراني الثاني	٧٦
نادر قلبي وحصار بغداد	١٦٧	حافظ أحمد	٨٠
المنقذ الأعرج	١٧٣	فترة وخيبة ثانية	٨٥
نهاية النزاع	١٨٠	السلطان مراد ١٦٣٨	٩٢
العراق في زمن الحرب ١٧٢٢ - ١٧٤٧	١٨٧		

الموضوع	الصفحة	الموضوع	الصفحة
علي رضا	٣٢٩	الفصل السابع	
الفصل الحادي عشر		المالِك	١٩٧
من المالِك الى مدحت باشا	٣٣٢	أبو ليلة	١٩٧
العلاقات الامبراطورية والاجنبية	٣٣٢	علي وعبر	٢٠٦
ظاهرات الاصلاح	٣٣٦	باباني وأيراني	٢١٤
شخصيات هذه الحقبة	٣٣٩	الاسان ذئب يفترس أخاه الأسان	٢١٧
توسيع الحكم المباشر	٣٤١	الفصل الثامن	
سياسة القبائل ١٨٣٨ - ١٨٦٩	٣٤٦	سليمان الكبير	٢٢٥
المواصلات الجديدة	٣٥٠	حصار البصرة واختلالها	٢٢٥
الفصل الثاني عشر		تبوء الباشا الكبير الرجل والزمن	٢٣٣
أواخر القرن التاسع عشر	٣٥٨	القبائل والاتباع ١٧٨٠ - ١٨٠٢	٢٣٩
مدحت باشا	٣٥٨	الوهايون	٢٥٤
التوسع في الجزيرة العربية	٣٦٢	نهاية الباشا الكبير	٢٦٢
الخطة الجديدة في تسوية الاراضي	٣٦٧	الفصل التاسع	
حكومة العراق في نهاية القرن		المالِك الاواخر	٢٦٦
التاسع عشر	٣٧٤	ثلاثة عهود قصيرة	٢٦٦
تأمل وحكم	٣٨٦	الوهايون ١٨٠٢ - ١٨١٠	٢٧٦
الملاحق	٣٩١	شهرزور في ١٨٠٢ - ١٨١٣	٢٧٨
الملحق الأول : مراجع الكتاب	٣٩٢	سعيد باشا	٢٨١
الملحق الثاني : نسب بعض الاسر	٤١٥	المملوك الأخير	٢٨٧
الملحق الثالث : ملوك تركية وايران	٤٢١	الغزوات من كرمشاه	٢٩١
المتعاصرون		الفصل العاشر	
أيضاح المصطلحات والأسماء	٤٢٣	نهاية عهد	٣٠١
الاعجمية		نظرة أخيرة الى عراق المالِك	٣٠١
صورة كتاب الأب انستاس الكرمللي	٤٢٦	عمل الله وعمل الأسان	٣١٥
فهرست الاعلام	٤٢٨	سقوط بغداد	٣٢١

مقدمة المؤلف

ان القطر الذي يكون تاريخه ، خلال القرون الاربعة الاواخر ، موضوع هذا الكتاب هو القطر الذي يتكون - مع اختلافات في التفصيل فقط - من الولايات التركية : بغداد والموصل والبصرة في شكلها الاخير . على ان اطلاق اسم العراق بهذا الشكل قد يكون موضع أخذ ورد ، لانه لم يكن يشيع استعماله بهذه الدرجة من الاهمية خلال القسم الاكبر من المدة نفسها ، كما انه كان يطلق في بعض الاوقات ليدل على قطر يختلف تمام الاختلاف عما هو عليه اليوم . غير انه ليس هناك من الاسماء ما هو أكثر انطباقاً ، ووضوحاً عند جمهور أصبح متعوداً تمام التعود عليه ، مثل الاسم الذي تحمله المملكة العراقية في يومنا هذا .

ولو وجد المؤلف تاريخاً شافياً بدرجة معقولة للبلاد في العصور الحديثة - منذ أوائل القرن السادس عشر الى نهاية القرن التاسع عشر - لما أقدم على اقتحام هذا الميدان . فلم يكتب مثل هذا التاريخ من قبل باللغة الانكليزية ، ولا باللغات الاوربية الاخرى ، سوى رسالة واحدة لا تفي بالمرام . وليس بين الكتب المطبوعة بلفات آسية الغربية ، ولا بين الكتب المخطوطة ، ما يمكن ان تسد ترجمته الفراغ الموجود في هذا الشأن . فقد حظيت المدونات القديمة عن العراق ، ومدونات القرون الوسطى عنه ، منذ القدم وما تزال تحظى بعناية الآثاريين والمؤرخين التي تليق بمهد حضارة الانسان ، وبمركز يصد من أهم مراكز الامبراطوريات القديمة ، وباصقاع مر بها كبار القادة من الاغريق والرومان ، وبمشهد مجد الاسلام ومفاخره في زمن العباسيين . لكن هذه الشهرة العريقة في القدم قد خابت خيبة لا مثيل لها في ان تستجلب نظرة من العطف الغريب النادر على التقلبات التي تلت تلك المهدود والاهوال التي كابدها البلاد . فقد نقر عصر الفقر ، والفوضوية والاهمال الطويل ، الذي أعقب غزو المغول للبلاد ، مؤرخي حمورابي وكويرش ومؤرخي سلوقس وخسرو وهارون على حد سواء . فنصرت تاريخ العراق ظلمات مختلفة الدياجير منذ الساعة التي انطفأ فيها نور الخلافة الوهاج حتى القرن الحاضر . والحقيقة ان كثيراً مما له علاقة بالفترة المتفضية ما بين احتلال هولاء للبلاد وميلاد أيران الصفوية يمكن أن يوجد مدوناً في تواريخ المغول والتركان المغبورة ، لكن مؤلف هذا الكتاب

لم يتدخل فيه بشيء . وانما اقتصر في بحثه على الحقبة الاخيرة التي لم يصبها الا نزر يسير من البحث والتنقيب .

بيد ان ما يسوغ له كتابة صفحات كثيرة مثل هذه ، وهي متعبة في كثير من الاحيان ، لا ينحصر في المجد والمفاخر المتضائلة في القدم منذ مدة بصورة خاصة . وانما ينحصر في بحثه عن تاريخ أصقاع مترامية الاطراف ، مهمة بموقعها ، مدهشة بثروتها القديمة وعظيمة بثروتها الكامنة في هذا اليوم ، وعن أحوال طبيعية واجتماعية ثابتة تستحق الدرس بكونها أساساً للتاريخ سواء أكانت فريدة في بابها أم لم تكن ، وعن تاريخ بلاد يتعلق ماضيها المتأخر جداً بأرواح الالوف من أبناء بلادنا ومصائرهم ، ويعد مستقبلها اليوم مشكلة تثير أشد أنواع الاختلاف والجدل . واستناداً الى السبب الاخير هذا يتمنى المؤلف ، وهو يجازف في ذلك ، بان يكون ظهور هذه الصفحات قد جاء في وقته ، وان تلقى بما فيها من الحقائق التاريخية الواقعة ترحيباً عند اولئك الذين يقدرونها حق قدرها باعتبارها أساساً تستند اليه أراؤهم وأفكارهم .

ومدونات العراق التاريخية بحد ذاتها تحتوي في الوقت نفسه ، منذ أيام سليمان القانوني ، على شخصيات بارزة حرمت من مكانها الذي تستحقه في التاريخ ، ووقائع خلو من القيمة التاريخية أو الدراماتيكية ، ومواد تاريخية يمكنها ان تلقي ضوءاً على الولايات الآسوية التابعة لامبراطورية السلطان في أوجها وانحطاطها . فعلى مؤرخ الجزيرة العربية ان يتجه الى هنا عندما يريد البحث عن ناحية من أهم نواحي القبائل البدوية وهي ناحية ظهور « المجددين » الشرسين ، وعن ما جرى في بواديه وواحاتها ، وعلى مؤرخ ايران ان يتجه الى هنا كذلك حينما يريد البحث عن مشاهد النزاع الديني والامبراطوري المر الذي امتد طوال العصر بين « الرفض » و « السنة » حيث استولى أبطال شهرون من الامبراطوريتين ، مرة وثانية ، على همدان والوديان الكردية وبغداد . وعلى مؤرخ الاكراد (الذي لم يظهر بعد) ان يتجه الى هنا أيضاً اذا ما أراد البحث عن تعامل دويلات الوديان الجنوبية مع الجهات التي كانت تتبع لها ، وعلاقتها هي بعضها ببعض . كما يجب على مؤرخ الشركات البريطانية ان يتجه الى هنا في

(١) يقصد الوهابيين - المترجم .

الوقت نفسه للوقوف على ما يختص بأول مؤسسات متواضعة واتجارها مع البصرة ،
وتعاطفها البطيء الذي انقلب الى سيادة دبلوماسية واقتصادية في النهاية •

ولقد جابه المؤلف ، الذي يطمح مثل هذا الطموح ليفيد غيره من المؤلفين
ورجال الدولة والمستشرقين ، واجبه هذا في أحوال يكتشفها شيء كثير من
الاشغال ويحيط بها طقس قاس ، وتبعد فيها عنه المكتبات والمراجع • وهو
لا يمكنه أن يأمل ستر نواقص « الطبعة الاولى » ، هذه عن نباهة القاري المدقق •
على أنه شعر بأن فرصته النادرة التي تسهل له الاتصال بالمراجع الشرقية ،
وأفضلية المساعدة التي يحصل عليها من الباحثين المحليين ، واقامته الطويلة في
العراق (الضرورية لمعرفة أحوال البلاد ولغاتها والوضع الطبوغرافي فيها)
قد اضطرته الى ان يحلول القيام بعمل لا يروق الا للقليل من الناس • وهو
سيرحب بالفرصة التي يظهر فيها بأقرب ما يمكن كتاب تدبجه يد مؤرخ أبرع من
يده ، ليحل محل كتابه هذا ، وعندئذ سيكون في متناول تلك اليد استقصاءات
المؤلف نفسه •

ولا يمكن ان يعترف هنا اعترافاً تاماً بالمساعدات السخية التي قدمها له
الكثيرون من الاصدقاء العراقيين في تهيئة المواد المخطوطة ، والمؤلفات التركية
النادرة ، وفي الخدمات الكتابية • على أنه ليس من اللائق ان تعمل الاشارة هنا
بالشكر الى حمدي بك بابان (من أفراد الاسرة الشهيرة الوارد ذكرها في الكتاب) ،
ويعقوب أفندي سر كيس ، ومحمود بك الشاوي ، وحسن بك في الحلة ، وداود
بك الحيدري ، والشيخ أحمد باش أعيان • وقد قدمت للمؤلف معلومات قيمة
في التاريخ الاخير لبعض المواقع الخاصة من الحاج عذار في البصرة ، والحاج
شكري بك في الحلة ، وحמיד خان في النجف ، وعبدالمجيد بك اليعقوبي في
كر كوك ، وكثيرين غيرهم • كما سهلت الاعمال الكتابية التي قام بها زاهد
أفندي ، وعبد الجبار أفندي ، ويوسف مالك ، مهمة جمع المراجع والمعلومات
سهلاً كبيراً •

بغداد - شباط ١٩٢٥

س . ه . ر .

(المؤلف)

الفصل الاول

العراق والفتح التركي

البلاد في ١١٥٠٠

العروق والمجتمع

ليس بين البلاد المشهورة قديماً سوى بلاد قليلة اختفت عن أنظار العالم المتأخر ، وأصبحت أكثر خمولا في ذكرها ، كالبلاد التي كانت في وادي دجلة والفرات في أوائل القرن السادس عشر . فقد اكتسحت أمجاد هذه البلاد القديمة موجات بشرية متتالية من الشرق الأقصى ، فأدت الى قيام سلالات مالكة عدة وسقوط اخرى غيرها . ولم يترك للعراق ما استجد من شؤون النهضة الحديثة في أوربة ، وعالم كولومبس الجديد ، وخطط ملوك أوربة النابهن في خلق دول جديدة من أمم متكثلة ، الا شيئاً سيراً يمكن ان يلفت به أنظار الغرب اليه . وقليل من الناس من كان يعتبر « بابل » و « نينوى » وبضداد مواقع لها وجود في أي بلد من البلاد الحية ، وأقل من هؤلاء من كان يسمح بتبادل المراسيم الدبلوماسية نادرة الوقوع ما بين ولاة العراق وبلاطات أوربة . وكانت قصص السيلح والرحالين صنيعة بالاخبار ولا تمت الى الحقيقة بصلة . ولم يهتم بالبلاد الواقعة شرقي البحر الابيض المتوسط ، بوصفها مصدراً للتحرير والتوابل والابازير المتبادلة في سورية ومصر ، أو واقعة في الطريق اليه ، سوى دول أوربة الجنوبية المهمة بالملاحة . ومن أجل هذا كانت رحلات دياز ودوغاما البحرية قد أثارَت الاهتمام بالبلاد الهندية وما جاورها . فقد مخرت أساطيل البرتغال عباب البحار الهندية قبل أن ينتهي القرن الخامس عشر ، واستعمرت في الخليج العربي قلعة هرمز العظيمة سنة ١٥٩٧ (٩١٣ هـ) . وكان تجار البندقية وجنوة يسلكون الجسر الارضي الممتد بين سواحل الابيض المتوسط والسواحل الايرانية بصورة دائمة ، على قلة

(١) توافق سنة ٩٠٦ للهجرة .

ما كانوا يفعلون ، فينزلون في خانات بغداد او « بابل » ، ويشاهدون النجف
ويتلشون أيام مرورهم في الزبير •

فعلى مثل هذه التفاهة كانت مكاتبة العراق وأهميته في العالم قبل ان تعود به
وتجعله قبة الانظار من جديد - بمقياس متواضع - الصوفية الايرانية الآخذة
بالنمو ، وفتوحات السلطان الشرقية ، وتوسع تجارة الدول الغربية ومغامراتها •
غير ان العراق في الوقت نفسه لم يكن فيه ما يثير أطماع جيرانه • فقد
كانت البلاد على عظمة ما ضيها ، وعلى ما فيها من ثروة دفينه ما تزال تنتظر العلم
والحكم المستير لاستثمارها ، قد تقادم فيها عهد الخراب الذي سببه الجور الميد
فأصبحت فقراً موحشاً تسود فيها الاحكام الفوضى من القلعة الصخرية في ماردين
حتى شط العرب •

وكان المسافر اذا مر بالبلاد سالكا الطرق ، التي كونها استطرافها منذ القدم ،
يلقى اضطراب أحوال الجو ومشاق السفر الخاصة بكل قسم من البلاد • فقد
كان يمكن المسافر أن يمر من جنوبي العراق الى وسطه في نهر الفرات حتى
الحلة ، أو في الفرات والفراف^١ ودجلة الى ابوان كسري • وأذا ما سلك المسافر
الطريق المذكورة فكان يبدأ من الجنوب بشط العرب فيمر بذلك الطريق الزاهر
نم يخترق أهوار الحلفاء والبردي ويدفمه «ادلاؤه» على طول جداول قد غطت
جانبها النخيل في مواضع ، والصفصاف في أخرى ، وتتفرع ثم تلتقي ابدا
ودوما • واذا مر من هناك فقلما يصادف غير قطع من الارض مزروعة بالذرة أو
الشعير ، ويشاهد قطعان الجاموس وقرى المدان المتألفة من الخصاص « يسوت
الحصران القصية » أو بيوت الشعر التي يأوى إليها الرعاة بعد ان يدفعهم جفاف
البادية الى ضفاف الانهر • وثمنا فوق البصرة كان يقع برج الدير العظيم ، وفيما
فوق القرنة الى صدر الفراف كان يشاهد نهر عترة والمنصورية وكوت المعمر وهي
أكثر المناطق سكانا وأثبتها من بين ما يقارب الف مجموعة من مجموعات المنازل

(١) كانت اكثر مياه دجلة تسيل في الفراف منذ أيام الساسانيين حتى
سنة ١٥٠٠ ، وكان القليل منها يسير ماراً بالعمارة الحالية فالقرنة • وفي ١٥٧٥
انقسمت مياهه بين هذين الطريقين الى قسمين متساويين ، وفي ١٦٥٠ رجعت
المياه كلها الى الطريق الشرقي • ويدعى فرع الفراف الآن شط الحي •

العشائرية المماثلة لها • أما على الغراف فلم يكن أي بلد من البلدان الحديثة موجودا سوى الحي الواقعة فيما يقرب من واسط القديمة • ولم تمصر حينذاك على دجلة العمارة والكوت والبغلة (النعمانية) والعزيزية والصيرة • وكان الفرات الاوسط يمر من المرجة والسماوة و الملوم وحسكة (الديوانية اليوم) وكثير من القرى المأهولة الواقعة بين بساين النخيل الى الحلة • وقد كانت تقع الى الغرب ، في أرض تتعرض للفيضان في الربيع ، الرماحية والكوفة والعتبات المقدسة • أما البلاكوباس - أعني - فرع الهندية من الفرات فقد كان جافا مطمورا مهجورا • وكانت بلدة الكفل (كما هي بلدة العزيز على دجلة) من أماكن اليهود المقدسة • ولم تكن طويريج قد مصرت بعد ، والمسبب كانت تكثر فيها الحركة لوقوعها على طريق زوار كربلا • ومن هناك بمراحل ثلاث ومن الحلة بمراحل أربع كان المسافر يصل بغداد عن طريق البر •

على مثل هذا كانت المناظر والبلدان في العراق الجنوبي • وهي وان كانت تشابه وضعها اليوم فانها كانت أكثر اختلافا من المناطق الشمالية • فلم تكن مجاري الانهار مثلها اليوم ، وكانت الالهوار تمتد الى الشمال أكثر مما تمتد اليه اليوم وتغمر مساحة أوسع ، وكانت الفيضانات في الربيع مستفحلة بالكلية • وكان في هذه البلاد القليل من الزراعة والأقبال على تربية الحيوانات التي يقوم بها البدو • وكان الصفصاف والغرب اللذان يقل وجودهما اليوم يكسوان صفاف الانهر حينذاك ، كما كانت مظاهر العظمة السالفة ، أقل اندثاراً •

ففيما فوق الفلوجة وسامراء الى ما وراء جبل حمرين كان مستوى الارض يرتفع وطبيعتها تبدل • فلا يبقى للاهوار والصفصاف من أثر ، ولا للمعدان والجاموس ، ولا للانهر الطائشة التي ليس لها صفاف ثابتة • وكان يستبدل الغرين بالحصاء والصخور ، ويتبدل الانبساط بالترع ، ثم تظهر علامات الثروة المعدنية في الارض • وكانت تحل عند الفلاحين القليلين هناك الدوايب اللطيفة والمطر الغزير محل الترع الفاضن والكرود ، كما كانت تحل في محل الخيمة والكوخ القصبي الاكواخ المبنية من الطين • وكانت قطعان أكبر من الاغنام والابل تقود رعاتها أثناء تجولها في مراعي اوسع وأقل شحاً في عشبها •

وكان الطريق الى سورية يعبر الفرات في الفلوجة ، ثم يحاذيه متجها نحو

الشمال الغربي ماراً في المراحل المعروفة في كل عصر • وفيما عدا الرمادي ، كانت قرى الفرات الاعلى مثلها اليوم اسما واتساعا وحالة ، كما بقي على حالته هواء البادية النقي والبراري الجافة المرتفعة •

وقليلاً ما كان المسافرون يطرقون دجلة فيما فوق بغداد • فمن قتي الكاظم وأبي حنيفة الى حمام علي ، ينبوع الموصل ، لم يكن المسافر ليمر ببلدان كثيرة سوى السميكة ، الواقعة على نهر الدجيل ، وسامراء وتكرت • وكان طريق الموصل المستطرق بكثرة - الذي لم يتبدل اليوم في تخطيطه ووقفاته - يمر بوادي الخالص ثم يعبر جبل حميرين • وفي ضواحي بغداد الشمالية كان يتفرع طريقان بزاوية حادة ، يمر الشرقي منهما في خان سماه الترك أخيراً - أورطه خان - ثم يصل الى معبر ديالى في بهرز ومن بعد ذلك يحاذي بساكنين قرى بعقوبة الايشة وقلعة شهربان ، ويمر بين تلول منخفضة فيخترقها الى خانقين ومن هناك الى كردستان • وقد كان هذا طريق العباسيين القديم الى خراسان • وكانت في شرق بعقوبة قرية تقع على نهر الروز هي محطة نصف الطريق الى مندلسكن حيث يتخلى العرب الى اللر ، ويلتقي جفاف الارض المنبسطة بأنهار التلول السريعة • وكان طريق الموصل يمر بقريتي الاعظمية والخالص ثم يعبر الخالص في بلدة دلي عباس • وبعد ان يمر بالغرقة ومن فيها من البدو يميل الى اليسار فيمتد في الجبل في ثنايا وعرة ومن ثم يشرف على سهول قره تبه المتسادية^٢ • وكانت زنگباد الوقفة التالية التي يمر بها الطريق الى موقع كفري القديم ثم الى طوزخرماتو وطاووق وأخيراً الى كركوك • ومن شمال كركوك كان الطريق يخترق سلسلة منخفضة من الجبال ماراً بمجموعة آبار الزيت الخام ومخترقاً سهلاً واسماً الى الزاب الصغير في آتون كويري • وكان الطريق يمر من أراضي القمح المتحدرة الجميلة التي يمر بها اليوم الى الزاب الكبير فقوش تبه وقلعة أربيل القديمة • وكان هذا النهر يمر من معبرين ، ومن ثم تأتي الموصل بعد مرحلة أخرى • وعلى هذا القسم من الطريق عدة قرى مسيحية ودير قديم • وكانت الموصل الباب الطبيعي للمراق الشمالي • وكان يمكن الوصول اليها من الشمال ومن الغرب بطريقين

(٢) أي المتفاوتة في العلو والخفض غير المستوية وأهل العصر يسمونها « المتوجة » وذلك خطأ •

رئيسيين • فكان احدهما يؤدي الى مدينة ماردين الواقعة فوق قمة التل من حلب عن طريق أورفة ومن ثم يمر بقرديير الى نصيبين ويخترق السهل الى دجلة فيما تحت جزيرة ابن عمر • ويمر الطريق الآخر من مدينة ديار بكر العظيمة وقلعتها الى جزيرة ابن عمر ثم الى الموصل عن طريق زاخو والقوش •

وبمثل هذه المسالك كان يمكن المسافرين من الأناضول او سورية ان يصل الى سواحل الخليج • والبلاد التي كان يمر منها هي عراقية الطبيعة تماما - وهي المنطقة العليا والمنطقة السفلى للسهل الطويل المتد بين النهريين • ولولا الضرورة القاضية بالبيان أولا عن الاراضي المتاخمة للعراق من جميع الجهات لاتقننا بهذا الوصف الى البيان عن أحوال البندان والعشائر التي كان يوسع المسافر ان يصادفها في طريقه المذكورة • فان البلاد المجاورة للعراق مصابة ، مهما اختلفت عنه في المظهر والمجتمع ، لا يمكن أن تختلف عنه من الوجهة التاريخية • ففي قسم منها تمتد الطرق الرئيسية المؤدية اليه • وقد خضع القسم الآخر منها لتابعة حكاه أو ناوأم فأبى الخضوع لهم • وكذلك كان قسم آخر من هذه البلاد المجاورة جزءاً من ولاية بغداد باستمرار • وكان جميع هؤلاء الجيران على اتصال دائم بسكانه وخاضعين بأجمعهم للتأثيرات الخارجية التي خضع لها العراق نفسه •

وكانت البادية العظيمة في غرب الفرات - وهي تختلف عن العراق جغرافياً وثقافياً على عدم وجود حاجز بينها وبينه - تقوم بدور ثلاثي بالنسبة للعراق • فانها كانت تبعد التأثيرات السورية عنه ، وتقوم بمقام المادة التي تجهزه القبائل العربية لتملاً أية بقعة من المراعي القابلة للاستثمار ، وتجعل الحدود الغربية من جيل لآخر مهددة وغير آمنة • فمن العبث ان تتكهن بأسماء الفروع التي لا تحصى من القبائل التي تجولت في مراعيه او غزت أصقاعه • وليست لنا حاجة تدعو للبحث عن تاريخ هذه القبائل وأحوالها السياسية لان ذلك لا يخرج عن نطاق البحث عن البداوة وأحوال الجزيرة في كل عهد • اما القبائل النائية في واحات نجد والاحساء وسواحل الخليج فسوف يكون من الممكن لنا الخوض في بحثها عندما تدعو الحاجة لذلك في صدد الكتابة عن حواث السنين المتأخرة • واما الخليج نفسه فقد سبق لنا أن أشرنا بالقول الى دخول البرتغاليين الناجح في المياه التي لم يمتخر عباها غير قرصان البحرين وغواصي اللؤلؤ من سكانه ، والتجار

الساحلين من سكان عمان وموانئ البلاد العربية وفارس الصغيرة • وسوف يذكر بتفصيل أوفى استبداد البرتغاليين الطويل في هذه البحار •
وفي أراضي عربستان المرزغية المنبسطة كانت قبيلة بعد أخرى من العرب زارعي الزر ومربي الجاموس تفرض ضرائب على المواصلات النهرية وترعى حيواناتها من دون معارض على طول حدود أقلقت في الاخير الدول المعظمة في العالم • وكان حاكم هؤلاء والي الحويزة وسليل بيت عربي قديم^٣ ، تضاءلت أصوله في الأساطير • وكانت سطوته تمتد الى القرنة والشط من الغرب • وربما كان نشوء دولته قد أعقب سقوط أتابكي القرن الرابع عشر في خوزستان • وقد عظمت شوكة هذا الوالي بتذبذبه الحاذق ما بين البرتغاليين والفرس وعرب البصرة ، وحافظ على سلطته بوعورة بلاده وفقرها •

وفي الغرب من منطقة الوالي وشرقها كانت القبائل وأمارات الوادي التي انسلخت من مملكة الاتابكيين المنهارة • فكانت خوزستان وديار البختيارين تكون • لوري بزرك ، القديمة أي لرستان الكبرى • وقد تجزأت هذه الآن الى حكومات عشائرية^٤ أنائف صغيرة منفصلة بعضها عن بعض ، لم تبدل علاقاتها بجيرانها والمنسيطرين عليها منذ ذلك اليوم الى يومنا هذا الا في النادر • وكانت الاحوال الاعتيادية ترمي الى تجزئة المجموعات الكبيرة الى أجزاء صغيرة تتجمهر أحيانا أما لشخصية رئيس جذابة قوية ، واما لدرء خطر عام شامل • اما لرستان الصغرى الممتدة على طول الحدود المراقبة الواضحة ، في جهتي الزاغروز ، فقد بقيت خاضعة للسلافة الأتابكية القديمة التابعة للملك الملوك • وكان حكمها ممتداً الى مسافة بضعة أميال في السهل الكائن في غرب تلونها ضمماً بذلك جصان وبدرة من القرى التي يكثر فيها السكان اللريون حتى الآن •

والى شمال پشت كوه أي جنوب نهر سيروان (ديالى) وبعبع الطريق بين بغداد وكرمنشاه كانت تقطن جمهرات قبائل كلهور الكردية القديمة • وعلى هذا تكون البقية الصغيرة الباقية منها اليوم في البقعة نفسها قد عاشت في مكانها منذ أقدم العصور • وتنقسم البلاد التي في شمال بلاد الكلهور وشمال غربها الى

(٣) ربما كان ينتمي الى ربيعة بواسطة فرع « الباوية » •

(٤) الانائف جمع (الانوف) وهي الابية •

مناطق ثلاث : وهي منطقة « البلاد الحارة » بين سلسلة قره داغ والطريق المتد بين زنگباد والزاب ، وأودية شهرزور ، وأصقاع أردلان (كردستان الايرانية الآن) . وكان يحد المنطقتين الأوليين من الشمال نهر الزاب الصغير كما كان يفصلهما عن بلاد أردلان جبال الأورمان والحدود الدولية الحديثة . وكانت تحكم هذه القطعة الكبيرة من كردستان في القرن الثاني عشر السلالة القديمة المعروفة بسلالة « بني أردلان » . وتحيط بهذا الاسم أساطير متناقضة . فمن المحتمل أن تكون هذه السلالة قد تفرعت من بيت نبيل في ديار بكر حين هاجر أحد أبناء هذا البيت الى قسم گوران من بلاد الكلهور . فأمتدت سطوته بسرعة وسيطر على قبائل شهرزور والوديان التي في شرق الأورمان . فصادقه جنگيز خان على حكمه . وأخذ ابنه كالول أتاوة من أربيل نفسها . وبقيت هذه الدويلة آمنة موحدة على طول عهد أميرين آخرين من الأسرة نفسها . وقد صادف في أوائل القرن الرابع عشر ان كان نهوض الجلائريين في العراق على عهد أمير ضعيف من بني اردلان ، فلذلك اضطر للتخلي عن القسم الشمالي والقسم الغربي من امبراطوريته . وخاب الجلائريون في جميع المحاولات التي بذلوها في الحصول على أكثر من ذلك . وتعزى تلك الخيبة لشجاعة حسن الحاكم الاردلاني التالي ولحكيمته . واستعيد بعد ذلك في القرن الخامس عشر ، على عهد حكومة مأمون الحازمة ، القسم الشمالي من الامبراطورية فأصبح الزاب الكبير من جديد الحدود الشمالية ، وحصنت رواندوز . وليس بين جيران العراق ، في حقبتنا التاريخية هذه ، من الامارات ما يمكن مقياسه بأمانة اردلان من ناحية الحضارة أو الحكم الملكي .

ولم يكن في شهرزور حتى هذا الحين سوى عدة من قبائلها وأسرها المتأخرة . فان الزنگنه والهماوند والجاف كانوا لا يزالون في ايران . كما أن مؤسسي الطرق الدينية كالشيخانية والطالبانية والجيارية لم يكونوا قد اصطبغوا بالصبغة العشائرية بعد . وان حَمَلَة الفرمانات من تركية الذين استوطنوا أراضي زهاو والداودية لم يظهروا في الوجود إلا بعد هذا العهد بعدة أجيال . وكانت الوديان الواقعة في شرق كركوك بحوزة أخلاط من طبقة الفلاحين الاكراد المتجمهرين هنا وهناك بجمهرات تفرقت منذ مدة وأصبحت منسية في قرى خاملة

الذكر لا يمكن تعيين مواقعها • وان آثار القلاع المبنية على التلال وأسماء المواقع المختلفة لتميد اليوم ذكرى المعيشة الزاهية التي لم تخل من مدينة ، والانانية القاسية في كردستان القرون الوسطى التي لا تذكر الا قليلاً مع عدم تبدلها كثيراً في هذا اليوم • فقد كانت درنة وبنجوين ، الواقعتان على ممرات الحدود الاخيرة ، وكوي وحرير ورواندوز بين الزابين ، وعقرة على الزاب الكبير ، كلها من الدويلات المحصنة ذوات القلاع •

وقد كان للعمادية ، فيما فوق الزاب الكبير ، تاريخ طويل حتى هذا الحين • فكانت من توابعها عقرة ودير ودهوك وزاخو أحياناً • وكانت تكون قسماً من ممتلكات أردلان من القرن الثاني عشر الى القرن الرابع عشر • وقد أعقبت هذه التابعية بتابعيتها للجلالريين حتى انتهى أمرهم هم أيضاً • ومع عدم تحقيق المدونات القديمة لهذا المكان نستدل من السكان الباقين ومن التقاليد على وجود أسرة أرستقراطية مبدلة - أسرة الباحديان - بدأت تحكم الاكراد الهكاريين الفلاحين في أواخر القرن الرابع عشر • ومنذ ذلك العهد حتى عهدنا هذا كان يتولى المدينة ابنٌ بعد آخر وبنا كانت تقاوم جيوش الآق قويونلي المتدين ، غير انها خابت في التملص من حكم الأردلانيين •

وتقطن في شمال ممتلكات الأردلانيين (في إيران) وفي شرق رواندوز ، وعبر الحدود الحديثة جمهرة قبائل المكري • ولم تتوقف هذه الجمهرة من القبائل على اعتزازها بعراقتها في القدم لتوحيد قبائلها ولا الى انجاب بيت مالك قوي • وقد كانت تفرق باسم المكري مملكة كردية قديمة - ربما كانت في أيام السلجوقيين - غير انهم في هذا الدور لم يكن يربط بينهم الا رابط وهمي وبنا لم يملكوا أنفسهم ان وقعوا في حكم الأردلانيين • وفي زمن متأخر يصل الى حدود سنة ١٧٥٠ نجد ان هناك ذكراً في عدة مناسبات لبك من بيكات المكري ، ومع ان هذا اللقب كان ينحصر في أسرة واحدة بطبيعة الحال فلم يرد في المدونات شيء عن حقيقة حكم هذه الأسرة وتسلسلها • وقد كان مقر هذه الجمهرة العشائرية في سوج بولاق •

ويضاهي المكري شهرةً في صفاء عنصرهم وعراقتهم في القدم اندادهم

(٥) ان قبيلة البشدر العظيمة وأسرة سوران كانتا من المكري •

الهكاريون • فكان مد هؤلاء يملو وينخفض في منطقة تمتد شمالاً الى بتليس ، وشرقاً الى منخفضات أرمية ، وجنوباً (شرق دجلة) لمسافة كانت تختلف بحسب حركة نفوذهم • وما تاريخهم القديم الا تاريخ فرع بارز من فروع العنصر الكردي الذي تحكمه اسرة مالكة سلجوقية • وكان أمير بتليس في القرون الوسطى أقوى الأمراد الاكراد • وقد توفق أمراء من هذه الاسرة في أجيال متعاقبة في تكوين سلالات مستقلة في جزيرة ابن عمر وجولمرك • على أن هؤلاء لم يبق لهم نفوذ الامير الهكاري عند انتهاء القرن الخامس عشر • فقد كان لكل منهم سلالة منفصلة ، وكان يطلب كل واحد منهم معاملة خاصة من المسيطرين المتعاقبين عليهم لينشر نفوذ بيگه على أوسع ما يمكن بين القبائل وعلى القرى المحيطة به •

العروق والتجمع

كانت سهول العراق محفوفة ، على هذه الشاكلة ، ببلاد تختلف عنها جد الاختلاف بوجه أرضها وسكانها • فنظرة واحدة نظرها الى العرب الخالص من بدو بادية الشام وسكان شواطئ الخليج ، والى المر والكور في الشرق والشمال ، تؤكد لنا بايضاح سيادة اللغة الواحدة وتناسق الطبيعة في العراق الاصلي • فكانت العربية ، في الحقيقة ، ينطق بها الجميع من الموصل الى كارون • وكانت تقاليد البلاد ، في هذا الزمن ، هي التقاليد العربية ، كما كان الاسلام عاماً تقريباً • وكان يوجد الكثير من وحدة المناظر العامة والحضارة الواحدة • وكانت الانهار تربط الشمال بالجنوب • غير ان التناسق الظاهري في الدم والديانة ووحدة المجتمع كان يضم اختلافات مفعمة بالاهمية •

فلم يكن العراق بلاداً عربية من الوجهة العنصرية • فقد أضافت موجة بعد أخرى من الفتوحات ، من السومرية الى الموقلية ، عناصر جديدة الى دمه • ولم تك هذه في فجر تاريخه عربية ولا سامية • وكانت قوميته العربية ذات منشأ متأخر نوعاً ما ، فحفظت هذه القومية ذكرى قسم من الفاتحين الكثيرين • على انها من وجهة أخرى تمثل العنصر الذي غطى على هذه العناصر الباقية منذ زوال عظمة الخلافة • وعلى هذا لا نجد تناسقاً في الجنس ، واذا ما وجدنا جمهرة تدعي الاصل الواحد فيكون ادعاؤها هذا لا أساس له في التاريخ • على

ان البعض من القبائل غير الموطنه وقبلاً من الأسر في المدن يمكنها وحدها
أن تفاخر بهذا النقاء العنصري الذي حافظت عليه تقاليد الزواج الاسلاميه .
وفيمن عدا هؤلاء كان العراقي في ذلك العصر كالعراقي في هذا العصر ، فلم
يكن الا وارث شعوب عديدة .

وأكثر من هذا انه كانت توجد عدة طوائف وأقليات في عرض البلاد وطولها
لم تقوَ الصبغة القومية العامة أن تسود فيها . فقد استوطن الايرانيون في
العتبات المقدسة والهنود والعبيد في البصرة . وكان الصابئة - صاغة الفضة
الوادعون في القرى الواقعة على النهر - متفرقين في جنوبي العراق . كما كانت
الاسر الكردية والتركية قد سكنت منذ مدة طويلة في الموصل وبغداد حيث
يعيش اليهود ألوفاً مكين على مزاولة الحرف التي عرف بها عنصرهم . اما
النصارى فكانوا من أصول وطوائف عديدة . وقد كونوا في الموصل قسماً
كبيراً من سكان المدينة وانتشرت قراهم الآهله في الجبال المنخفضة في الشمال .
وتجمعت في أنحاء كردستان مجتمعات مسيحية صغيرة حول دير من الإديرة
وحافظوا على كهنتهم . واستوعب جبل سنجار ، متع الجهات الجبلية
شمال شرقي الموصل ، اليزيدية الغلاظ الذين وقفوا في وجه كل انسان وكل
حكومة . وكانت بقايا الهجرات القديمة من التركمان متفرقة في تلغفر ، وفي خط
طويل من القرى على طريق الموصل من دلي عباس الى الزاب الكبير ، وتمركزت
أكثرتهم في كركوك . وكان الاكراد من العشائر والمدن يطنون من جبالهم على
منخفضات الشمال من العراق . وكان لريشت كوه منتشرين في القرى القريبة
من الحدود الشرقية . وكان البدوي الاصيل ، من الغرب ، يزدري القبائل التي
استوطنت الاراضي المرواة والفلاحين ويعدها عنصراً منحطاً مختلفاً عنه .

ولا يتطرق تاريخنا هذا الى النزاع الديني - الخلاف الدائم بين الطائفتين
السنية والشيعة من المسلمين - الا بقدر ما يؤثر ذلك النزاع في التاريخ .
وسوف يتم البحث في هذه الناحية - الحيوية في السياسة العراقية في الداخل
والخارج - في موضوع آخر بعدها كمشكلة دائمة يلاقيها حكام العراق
باسمرار . وهناك تباين شديد كثيراً ما يحدث المشاكل للحكومة ، وهو التباين
بين المدن والقبائل . ففي المناطق المساعدة - الفرات الاوسط ووادي الخالص

وديالى السفلى وقرى الحدود الكردية وبساتين البصرة - كانت هناك جماعات تجمع بين الطرازين من طرز المعيشة ، فقد كانت تتألف من أناس مزارعين من أصل عشائري غير منسج لكنهم ألفوا التوطن وصارت لهم مصلحة به . وفيما عدا هذا كان الفارق بين البدة والعشيرة واضحاً فلا يتفقان الا في الندرة . وكان رجل القبيلة ينهب قافلة التاجر وحيوانات الفلاح على سواء . ولم يكن يحتاج الى شيء من منتجات البند وغللاته وثمارها سوى الحبوب والتمر ، فقد كان يحصل عليها سنويا بمبادلة ابله الصغيرة . كما كان ابن المدينة يحتقر البدوي ويخشاه ويعدده وحشاً مخرباً . على ان مثل هذه العلاقات لم تعدم في بعض الاحيان شفاعة جماعة من سكان المدن لصديقي من القبائل ، أو دعوة القوات العشائرية وجملها عوناً في ثورة أو فتنة داخل أسوار المدينة .

وكانت المنازل النهرية نصف الدائمة في العراق الجنوبي قبائلية من جميع الوجوه الاساسية ، وكان يسيطر عليها هذا الشيخ الحاكم أو ذاك ممن يعين نفسه بنفسه . اما غير هذه فالبلدان العراقية لها مناشيء مختلفة ولكنها بسيطة . فالتناسق ، الواضح جداً ، في المسافات التي تفصل البلدان بعضها عن بعض يدل على أن أصل أكثر البلدان كانت منازل القوافل . ومنها ما كان قد نشأ في محلات عبور الانهر التي كانت على الطريق الرئيسية . ومنها ما هو ناشئ عن تجمع الناس حول قلعة في مركز عشائري ، وهذه تشير الى قيادة أحد الشيوخ المنسيين أو سخائه . كما ان بلدانا عدة كانت قد نشأت حول مزار أو عتبة مقدسة واتسمت بتوارد الزوار اليها . وقد ساعدت الحاجة لسوق يباع فيها الصوف وثمار البستان والحبوب والجلود في عدة أماكن على تشييد الدكاكين والمنازل (مخازن الحبوب) مع جامع وحمام ومقهى . اما البلدان الكبيرة فبالامكان أن يذكر فيها أكثر من هذا . فبصرة العصر الذي نصفه كانت مع البساتين والارض الغامرة محاطة بسور من الرهص (طين البناء) مرمم ترميماً ناقصاً . ولم يكن في ضاحتها على شط العرب سوى قليل من البيوت . وكانت البلدة نفسها نغراً قليل الشأن غير عاطل يضم ما يقارب عشرة آلاف دار ، كانت أغلبها أكواخاً من القصب يعيش أصحابها عيشة ذات صلة واهية ب حياة المدينة . كما كان عدد من الابنية الشاخصة تواجه النهر وتبعد بمسافة ميلين عن الشط .

وبعد هذه المدة بضع سنوات ألفها رجل انكليزي^٦ (أول انكليزي يزورها تقريباً) « بلدة ذات تجارة عظيمة بالتوابل والابازير والعقاير التي تأتيها من هرمز وفيها أيضاً منشر (مخزن) كبير للقمح والرز ، وينمو فيها التمر الذي يجهز لبابل وسائر أنحاء البلاد والى هرمز وجميع أقسام الهند ، » .

وكانت الحلة على صبغتها في الوقت الحاضر سوقاً واسعة للعشائر ومركزاً لمبادلة منتجاتهم ومعقلاً من معاول الحكومة . أما بغداد هذا التاريخ فكانت « بلدة عظيمة بعض العظم لكنها أهلة جداً بالسكان . وفيها حركة متسعة للغرباء بوقوعها على طريق ايران وتركية وبلاد العرب . فمنها كانت تخرج القوافل الى هذه الاماكن وغيرها » . وفيها جسر من الزوارق ، « مربوط بسلسلة عظيمة من الحديد تتحرك بسرعة في كلا جانبي النهر ، يصل الجهة الشرقية بالجهة الغربية من المدينة . وقد سوّرت الجهة الشرقية وحُصنت بطريقة خاصة وبقي الكرخ بلا سور . وكانت أبرز الابنية فيها قصر الوالي وثكناته والحمامات العامة والجوامع والاسواق المسقفة . اما بقية المدينة فكانت بيوتاً حقيرة قدرة ذات طبقة واحدة تسوّرها جدران بلا شبايك فتحجزها عن الطرق الملتوية الضيقة . وكان يجلب اليها التمر والرز من جنوبي العراق ، والصوف من العشائر المتقلة وراء الكلا ، والخشب من كردستان ، والحبوب من الموصل . وكانت تجلب البضائع من البصرة ، وبضائع سواحل البحر الابيض المتوسط من حلب عن طريق عانة ، والبضائع الايرانية من كرمنشاه عن طريق خانقين . ولم تكن الثقافة معدومة بالمرّة ، وكان الامن لا بأس به داخل السور ، والحكومة متقلبة تلعب بها الاموال ، والصناعة والحرف في أحظ درّاتها ، والجمل الدينية ترددها الافواه دائماً وابدأ .

وقد اعجب الرحالون بكركوك فوصفوها بأنها « مدينة جميلة رائعة »^٧ حيث كان النطق السائد بالتركية المفككة والكردية الشهرزورية . وكانت القلعة فيها قوية بدفاعها ومسيطره على مسالكها المبنية بالكلس في أساسها . وكانت

(٦) رالف فينتش .

(٧) راوولف .

المحلات الواقعة في شرق المنزل^٨ الواسع غير مبنية حيثذ • وكانت أربيل - المشابهة بكل وضوح لكركوك بطبيعة بنائها وعنصراتها - بقيدة عن قريبتها البلدة العربية^٩ بمقدار بعدها عن جيرانها البلدان الكردية • ويقع بالقرب منها دير للنصارى^{١٠} • وكانت الموصل ، العاصمة الطبيعية للجزيرة وقاعدة مدن كردستان الوسطى ، تمتاز بكثرة مواد البناء من كلس وحجر وأخشاب • وكانت أسوارها البارزة متداعية من الخارج لمدم اصلاحها وترميمها من الداخل • وكانت تجارة المنتجات الكردية المهمة - الجوز والزبيب والصمغ - بيد التجار الاكراد المتوطنين فيها • وكانت التجارة ناشطة غير ان الزراعة كانت مهددة بالمحل الجراد باستمرار • وقد غطت شدة المنازعات بين الطوائف النصرانية على المنازعات الزمنة بين الاسر في الموصل •

ونحن في غنى عن الاشادة بأحوال المدن في هذا الزمن بأوفى من هذا التفصيل لعدم الحاجة اليه من جهة وعدم امكان ذلك من جهة أخرى • فلم يكن في مدن القرن السادس عشر هذه ما يبهز زائر القرن العشرين لها من حيث انبول والافكار واللغة وطبيعة البلاد • وفيما بين القبائل لم يحدث تغير كثير في الامور الجوهرية • فان الاحوال نفسها كانت تولد الاختلافات نفسها في شؤون السكان المعاشية ودرجة توطنهم واستقرارهم • وكان جل ما يهم هذه الجماعات من أمور الحياة الجمل عند ناس والغنم عند غيرهم والجاموس عند الآخرين • وكان بناء المجتمع العشائري ، بمثله العليا ومعراته ، وبشرائعه واستباحاته المقبولة ، وبتعصبه ضد القواعد والاعراف الاخرى ، وما يزال وسيكون الصعوبة العظمى التي يواجهها الحكام المتعاقبون • وان كانت تلك الصعوبة قد خف شيء منها في القرون الاربعة الاخيرة بتزايد توطن البدو فقد نقل حملها بتسلحهم بالاسلحة النارية وسهولة حصولهم على الاهداف - سكك الحديد والتلغراف وطرق السيارات - المعرضة لعينهم في الوقت الحاضر •

ولو حاول المؤرخ تسمية حتى أعظم الجمهرات القبائلية المنتشرة في العراق

(٨) وهو « شاي » كركوك المعروف - المترجم

(٩) لعل المؤلف يقصد مدينة الموصل - المترجم

(١٠) لاشك انه يشير الى دير عينكاوة - المترجم •

في سنة ١٥٠٠ كان ذلك بلا نفع عظيم له • فالضغائن والمحالفات والغزوات وعصيان هذا أو ذاك وشخصيات الشيوخ واخلاصهم لحكام المدن أو عدوانهم عليهم قد أسدل عليها ستار النسيان الى الابد • وسوف تزحف أسماء القبائل الحديثة الى مثل هذا المآل واحداً بعد آخر • فقد كان بعضها - قشعم وريممة والموالي - حتى في تلك الايام في « ديراتها » الحالية • وفي صفحات متأخرة - تناول أحوال البلاد بعد قرنين - سوف تتكلم عن ظهور البعض من أكبر هذه القبائل لأول مرة • وليس بوسعنا الآن أن نتجاهل الاسماء والاماكن ونؤكد على التشابه العام في القبائل التي أحاطت بالمناطق العراقية المستوطنة ، فعزلتها بعضها عن بعضها وبزتها بعددها •

الماضي القريب

على مثل هذه الحال كانت البلاد التي يتعقب هذا التاريخ مصيرها منذ فجر القرن السادس عشر حتى آخر القرن التاسع عشر • وواجب مقابلة ما حل بها من الخراب في هذا الوقت بأيام الثروة والغنى في عهد العباسيين يفرينا بأن نلنت الى الوراء ونلقي نظرة على مجرى التاريخ الاخير الذي سبب خراب البلاد وشلها • وسيكون بالامكان توضيح السهولة التي وقعت البلاد بسببها فريسةً بأيدي الفاتحين من الايرانيين والأتراك اذا أسرعنا بمراجعة تاريخ من تقدمهم •

فقد بزغ فجر القرن الثالث عشر فوجد بغداد ما تزال مدينة الخلفاء المقدسة ، والعراق ما برح جنة الحبوب والبساتين كما كان في عهد سرجون وسلوقس والرشيدي • ومع ان أمير المؤمنين كان في القرون الثلاثة الاخيرة ألعوبة بيد حرسه وحكامه ، ومع تقلص امبراطورية هارون الوسيعة واقنصارها على صقع واحد ، كان الخليفة ما يزال فوق الحكام والامراء الذين كانوا يتواطأون مع امراء المغول البعيدين على جيرانهم المسلمين • وبقي ممسكاً بزمام الامور ما لا يحصى من الترع والانهار والقرى الآهلة بالسكان والثروة الباذخة والثقافة ، ومسيطرأ على الصناعة في بلاده ما بين النهرين التي سارت بذكرها الركبان • ومع تجمع القبائل التركستانية في الشرق ، ونشوء الامارات العديدة في شمال وغرب القياصرة المضمحلين على ضفاف البوسفور ، بعد تشتت الجيوش

السلجوقية ، بقيت دار السلام جذابة غنية مهية الجانب ، لكنها كانت خائرة القوى وأقرب الى الخيال من الحقيقة لا حول ولا طول بيدها ، تنعم بعظمتها الخالدة . وسرعان ما عصفت بها ريح الخراب فدهمها سنة ١٢٥٨ (٦٥٦ هـ) هولاكو حفيد جنكيز خان ، فقل عرشها وأطفأ نار الخلافة فيها حتى الابد واستباح غنائمها التي لا تحصى وكنوزها العظيمة ، وذبح شعراءها وتجارها وفرق طلابها وعلماءها وفقهاءها فاستحالت في يوم واحد من مركز السلطة الاسلامية الذي لا ند له الى مركز حقير من مراكز الامبراطورية الأيلخانية . وتقسم فترة القرون الثلاثة الواقعة بين هذه الحادثة المفجعة واستيلاء سليمان العظيم على بغداد الى اربعة ادوار . فقد غدت بغداد حكومة من حكومات أباطرة المغول في ايران مدة ثمانين سنة . وظلت لمدة سبعين سنة أخرى العاصمة الجنوبية لمملكة انفصلت عن الامبراطورية المذكورة على يد أحد ولاتها بعد أن خارت قواها . وفي عام ١٤٠١ (٨٠٤ هـ) وقعت بيد سلالة من سلالات القبائل التركمانية حتى اغتصبها الاقرباء المعادون . وفي سنة ١٥٠٨ (٩١٤ هـ) تشربتها مملكة الصفويين الايرانية التي كانت آخذة في النمو .

ولم تكن الامبراطورية الأيلخانية ، التي استولى على عرشها مدة قرن واحد أبناء أسرة واحدة ، مجبوكة النسيج وكانت سيئة الادارة . ولم تكن مؤسسة على الثروة ولا على الوثام بل أسست على حيوية متفوقة لا بد من أن تفسح في المجال لاغظم منها . فقد كان المغول ممن أولع بالفتح وليس بتأسيس الامبراطوريات . ولم يكن لهم الاستعداد للادارة ولا اللباقة بها . ولذا طبعت قوتهم العظيمة بطابع عدم الثبات وعدم الاستقرار . وبانت نقاط ضعفهم هذه بوضوح عند حكمهم في العراق . ففي حكومات بغداد والبصرة والجزيرة - التي أصبحت وحدات مختلفة - تدل تعيينات الامراء الملكيين على ان المناصب كانت لا تخلو من الشرف . وقد دل تقدم المقربين الدسائين على الاسس الواهية لمثل هذا الحكم . كما دل الاعمال الخيرية النادرة ، كفتح الجداول وتعمير المساجد ، على ان الذين تسنموا العرش لم يكونوا مجرد وحشين . فقد كان غازان ممن أفادوا بغداد عن حب واخلاص . فان اصلاحاته للقانون والحكومة ، وورعه الشيعي ، وتردده الكثير الى العراق كانت كلها من الامور التي تبعث الامل في الاحياء والتجديد . غير ان

هذا الامل قد ضعف وأصبح صعب التحقيق ، لان سطوة الأيلخانين لم تعد حدود المدن • فلم يكن تأمين الطرق ممكناً ، وقليل من كان يزرع في أرض دون أن يحصد زرعه منها الآخر • وكانت أعظم الاعمال التهديمية التي ارتكبتها هولوكو هي التخريب المتقن في السدود والانهار ونواظم الاسقاء التي كان تشييدها المحكم منذ القدم المنبع الوحيد للثروة في البلاد • وقد تعذر القيام باصلاح تلك التخريبات بسبب استمرار الاضطراب في البلاد وفقدان روح العمل ممن بقوا أحياءاً من السكان القليلين بعد تلك المذابح والتخريبات الهائلة ، وهو الامر الذي أدى الى اهمال الانهار وتردي الحالة في مجاريها بتراكم الغرين وتكاثر الطمي بحيث غدت الانهر مطمورة لا تستوعب الماء الكافي ولا يمكن ضبطها عند الطغيان • ولم يعد من الممكن أن تستعاد الحالة الى سابق عهدها في البلاد حتى يومنا هذا • وقد أخذت قبيلة بعد أخرى من البدو المنتشرين في سهول نجد والجزيرة تعبر الفرات الى مراعي العراق • وكانت تعين أراضي المرعى لقبيلة دون أخرى بالحروب القبائلية التي لا تنتهي • فأصبح العراق من جبال بلاد اللر الى سنجار منطقة البلدان القليلة الصغيرة ، التي تحيط بها وتمتد ما بينها أصقاع واسعة تسيطر عليها القبائل وترعى حيواناتها فيها •

وقد سبب موت غازان خان في سنة ١٣١٤ (٧١٤هـ) اضعاف اسرة هولوكو بصورة قاضية • فدب في تلك السلالة الاضمحلال مع وجود الرخاء القليل الذي كان يسببه توارد التجار والزوار الى بغداد • واستمرت بعد موت أبي سعيد ، آخر الملوك الاقوياء ، الذي لم يخلف ولداً ، حرب أهلية • فقد رشحت كل واحدة من الولايات الكبيرة في ايران مرشحها للعرش أي العونتها بيد الطامعين من رجال الحاشية • وكانت نتيجة عدة شهور من القتال ان أنجلي الميدان لاثنين من المتخاصمين • وفي خلال هذا كان والي بغداد يبعث بالجنود لمساعدة هذا الامير أو ذاك أو يؤاوي الفارين من وجه المنتصر • ولذلك كان مصيره معلقاً في القدر • وفي الاخير وقعت بغداد ، بانقسام الامبراطورية ، حصة الحسن الجلائري وهو أمير مغولي (اسلم الآن) من ذوي المراتب العالية • وغدت في ١٣٣٩ (٧٤٠هـ) العاصمة الشتوية للحكومة الجلائرية •

ولم تكن هذه في أيام عظمتها من الامبراطوريات الحقيرة • فقد كانت بيد

حاكمها ولايات الجزيرة واذربيجان والعراق والجيل . وكانت تبريز عاصمته
الصفية . وكان حكام هذه السلالة الاولون عسكريين طماحين لكنهم كانوا
متدينين وغير جانفبين عن الانسانية . فأعادوا للعراق شيئاً من الاحترام الذاتي
ان لم يكونوا اعدوا قليلا من الرخاء . ووطدت حكومة حسن الكبير وولده أويس ،
لاكثر من جيل واحد ، السلام والطمأنينة كما شجعت شيئاً من ممارسة الفنون .
وكان حسين ، ثالث حكام السلالة ، أضف ممن سبقه في الحكم ولذلك فقد لاقى
المشاكل العظمى لامبراطورية . كان يهددها اعداء طامعون . فأذعن لشغب حصل
في بلاطه نفسه ولاغتصاب الملك على يد أخيه علي . على ان هذا لم يكن بوسع
الوقوف ببغداد في وجه السلطان أحمد ، الأخ الباقي ، فانه أدمجها في ١٣٨٣م
(٧٨٥ هـ) بتبريز من جديد فكون حكومة واحدة ومهد لها عشر سنوات من السلم
تحت ظل ولايته .

غير ان القدر كان يخبى . أفجع الكوارث النازلة منذ أيام هولاكو . فقد
استغل قره يوسف ، حاكم مملكة القره قويونلي التركمانية في وان ، موقفه
وقوى مركزه فارتقى من كونه تابعاً من توابع الحكومة الجلائرية الى حليف
قوي من حلفائها . وكان تيمور الاعرج « تيمورلنك » آخر المغول واعظمهم ، يمر
من فتح الى فتح على رأس جيوش جرارة من الشرق . وفي سنة ١٣٩٣م
(٧٩٦ هـ) ظهر على أبواب بغداد ، فانحنى الجلائري فيها للمعاصرة حتى مرت
فأعتدل من جديد وطرده الحاكم المغولي . وفي سنة ١٤٠١ (٨٠٤ هـ) وقعت الكارثة .
فالتجأ السلطان أحمد وقره يوسف الى بلاط ينديرم بايزيد رابع سلاطين
العثمانيين ، ووقعت بغداد بسهولة بين ذراعي تيمور . فذبح الالف من الناس ،
وهدمت الجوامع والمدارس والمسكن . وان كانت المناظر أقل هولاً والخراب أقل شدة
في هذه المرة من الخراب الذي جرى من قبل فأزال الخلافة فانما ذلك يعزى الى
ان بغداد في ١٤٠١ لم يكن لها بمقدار ذلك الكبرياء وتلك العظمة لتحط وتهان ولم
يكن فيها من أهداف العبث والتشنيع مثل ما كُن فيها من قبل .

على ان موت تيمور في ١٤٠٥ (٨٠٨ هـ) سبب رجوع الجلائريين والتركمانيين
الى عبوشهم بصدف تعد نادرة حتى في الشرق . فنظم العراق من جديد وأعيد
تحصين بغداد بأسوار بقيت واقفة بكل سلام حتى القرن التاسع عشر بعد ان

جربت بعدد غير قليل من الحصارات • غير ان تملك تبريز التي كان يحتاج اليها الجلائريون وتركمان القره قويونلي (الخروف الاسود) على سواء كان من الدواعي العديدة التي أدت الى التحاسد أولاً ، ثم الى الحرب بين الطرفين • فأضاع السلطان أحمد حياته وامبراطوريته بعد أن انهزم في حرب شعواء ، وبذلك خمد الاسم الجلائري ولم تقم له قائمة • فدخل ابن قره يوسف الى بغداد ، وبالطريقة الخشنة المألوفة حينذاك باع حاكمياتها أو أنعم بها على من يريد وتقبل خضوع القبائل أو تحمل عنهم •

ولم يختلف سادة العراق الجدد عن الجلائريين من الناحية الحضارية الا قليلاً • غير أنهم أنعموا على الولاية المصابة بالفزع والحيرة جيلاً كان يعد من أجيال السلم • وقد حكم الشاه محمد مدة ثلاث وعشرين سنة ، الا ان آخرته كانت عاصفة بالهزيمة والقتل • وحكم خلفه من بعده عشرة أعوام أخرى حتى عام ١٤٤٤ • وفي السنين الاخيرة من هذه المدة أيدت الحرب التي قامت بين ورثة قره يوسف وامبراطور ايزان (الذي ادعى السيادة) تابعة القره قويونلي الى تيمور • غير ان موت الشاه رخ في ١٤٤٧ أفسح المجال لجهان شاه بتوسيع امبراطورية القره قويونلي من تبريز الى شط العرب ، وبخلع أبة تابعية للتيموريين من عنقه واضافة فارس وكرمان لمملكته • وبذلك أصبحت قبيلة القره قويونلي امبراطورية غنية مترامية الاطراف بعد أن كانت قبيلة مجهولة ، غير انها لم تكن امبراطورية مستقرة • واحتفظت بغداد بمركزها ، أي بكونها عاصمة للعراق العربي الذي كان ولاية من الولايات العديدة الاخرى لا غير •

على ان عهد جهان شاه الذهبي هذا كان قصير الامد ، فقد كلفته حروب الحدود مع التيموريين خسران نفوذه وأراضيه • ولم يكف القواد والتابعون عن الثورة في ولاية بعد أخرى • وحذا ولده ييربوداق ، الذي كافأه بحكم العراق لموالاته ، حذو هؤلاء بعد بضع سنين فأعلن استقلاله • غير ان سنة من الحصار أعادت المدينة الى جهات شاه في ١٤٦٥ • لكن امبراطوريته المتفثرة كتب لها نفس المصير الذي آل اليه الجلائريون على يد قره يوسف • فقد نشأ عداة مر بين سلالة القره قويونلي وخصم آخذ بالنمو ، يشابهها في الاصل والغنصر ، وهي حكومة الآق قويونلي (الخروف الابيض) في ديار بكر • اذ كان أوزون

حسن ، حفيد المؤسس (ضابط تركي من ضباط تيمور) ، قد ورث طموحاً وحقداً لم يستطيع قمعهما جهان شاه ولا سيده التيموري . وحصل الصدام في ١٤٦٧ فدحر جهان وقتل ، وساء حظ أبي سعيد التيموري في الحرب والسياسة . فانتشر حكم الآق قويونلي في العراق وايران . وقاومت بغداد مدة قليلة من الزمن وهي بيد حاكم من حكام القره قويونلي ، لانه دحر القائد الذي بعث به أوزون حسن . وحضر حسن بنفسه فوجد أبواباً مغلقة لم تفتح له الا بالحرب والحصار . فقتل الوند ، وعين حسن الحكام للعراق العربي والجزيرة والجيل واختفت سلالة القره قويونلي الى الابد .

ولم يؤثر هذا التبدل في العراق الا قليلا ، حيث مزقت المنازعات التي كانت تغذيها الاطماع ولايات الآق قويونلي كما مزقت ولايات القره قويونلي من قبل . فقد كان حاكم العراق وقواته في شغل مستمر بخصومات أبناء أوزون حسن وتطاحنهم في سبيل العرش . فكان الامير يذهب تلو الامير كما كانت المكاييد مع العنف تمزق بالامبراطورية المفككة الثائرة . وشغلت قوات استانبول وديار بكر وأصفهان وسياستها مع هذه الجهة أو تلك لكنه لم يكن يوسع أحد أن يؤمن السلم أو الضبط . وعندما توصل الكل الى اتفاق منقلقل في ١٤٩٩ بين أبناء العم المتحاربين قدر له أن يمزق (الى الابد) ليس بأيديهم بل بيد ملك جديد ظهر في ايران التي اعيدت اليها الحياة .

الاحتلال الايراني والتهديد التركي

لم يتأخر الصفويون^{١١} الذين تعاظمت قوتهم بسرعة عن تهديد الامبراطورية

(١١) كان جد الصفويين ، الشيخ صفي ، وهو شيعي ورع من أردبيل ، يرجع بنسبه الى الامام السابع وكان تيمور الاعرج يقدر ابنه خاصة . وقد زاد تعبد الابناء المتعاقبين - علي و ابراهيم وجنيد - ووطنيتهم في سمعة الاسرة . وطرده الشاه جهان الابن الاخير (جنيد) فاضطر للالتجاء الى اوزون حسن في ديار بكر ، وهناك زوج ابنته هايدو لابن جنيد واصبحت فيما بعد والدة الشاه اسماعيل . وعلى هذه الشاكلة صمدت الاسرة امام الايام العاصفة التي مرت عليها . وأخيراً ، رجع اسماعيل وهو شاب متعلم فجمع شتات أتباع أسرته في كيلان (١٤٩٧) . فوقعته بيده باكو وشامخاه واصبح ، بعد أن كان رجل دين ، قائدا لجيش مخلص عقدت عليه الآمال . وبذلك بدأت حملاته على مملكة الآق قويونلي

التركمانية المنشغلة بمشاكلها والحلول في محلها • فقد قاد الشاه اسماعيل فسي سنة ١٤٩٩ الجيوش الى شيروان وألحقها بمملكته • وبذلك اصبح مصاحباً للوند حاكم الولايات الشمالية من مملكة الآق قويونلي • فانكسر التركماني انكساراً تاماً في واقعة نخجوان الخطيرة ، ثم نزل الفاتح على تبريز مركز العرش الذي تسنمته اسرته مدة قرنين ونصف • وفر المدحور الى اوزنجان ببغداد ثم الى ديار بكر حتى أزاله الموت عن طريق الشاه • وما مرت سنة واحدة حتى كانت ايران الغربية بأجمعها الى الخليج للصفويين ، وفي كل بلدة منها قسم من ضباطهم • وفي خلال سنتين اخريين انتشرت سطوته عظيم انتشار في آسية الصغرى • وأخذ مراد ، اميراطور الآق قويونلي المدعور الذي ما برح ممسكاً العراق بيده ، يتشبث بطلب المعونة من جميع الجهات • وفي سنة ١٥٠٧ أندحر وحلفاؤه ، ففر والتجأ لبلاط السلطان التركي • وغدا العراق تحت سيطرة قريبه السلطان يعقوب شبه الاسمية • وكان بارك حاكماً في بغداد • غير ان الشاه الذي كان يعجل بنصره بعد آخر بعث لالا حسين لفتحها ، فكان له ما اراد بسهولة • وبذا خضعت بغداد في أواخر ١٥٠٨ وطويت صفحة أخرى من صفحاتها •

ولا نرى في نفسنا حاجة للتوبيه ، بعد كل هذا ، بأن العراق قد مضت عليه مدة طويلة وهو فريسة الاضطراب والفقر وعرضة للانقلابات وسفك الدماء وحكم الاجانب • واستمرت هذه الحالة فيه مدة أجيال ثمانية يفوس في كل عام منها في لجج القلاقل والاضطرابات والاستيلاء الجديد • وكان كل شهر من تلك المدة حافلاً بسقوط السلالات المختلفة والاسر المالكة المدينة • وعلى هذا المنوال كان حكام بغداد يتجددون الواحد تلو الآخر ، وما كان يخلو من عصيان جديد يقطع به اللصوص الطرق أو يقتصب به بعض رؤساء القبائل بلدة نهرية : ولذلك لم يلق لالا حسين غير الترحيب القاتر الذي يات بتكرار بين يوم وآخر •

وبامكاننا أن نرى نحن ، أحسن من المالئ والتجار في ذلك اليوم • أن هذا الحادث كان عظيماً • فلم يكن بوسع الفاتحين منذ دخول هولاء حتى هنا المهد أن يثبتوا في الحكم أو يستديبوا فيه • فقد كانت تلبس بهم كلهم الشيطان

كما كان جماعة منهم من رجال القبائل التي لم تتحضر الا قليلاً . اما الامبراطورية الصفوية ، الفتية التي ما زالت في دور النمو ، فقد كانت نتاجاً ظاهراً لبعث قومي وديني عظيم . وكان هذا البعث دليلاً على خلق ايران الحديثة . فقد كان مبنياً على أيمان شيعي قوي مفعم بالثقافة والمدنية ، ولذلك كتب له ان يدوم تسعة أجيال . ولو لم تجمع الصدق توسع العثمانيين نحو الشرق ونهوض ايران القوية هذه في القرن نفسه لم يكن لنا من شك في ان العراق كان يظل ايرانياً منذ ذلك العهد حتى يومنا هذا .

ولقد جاء دخول العراق في حوزة العرش الشيعي الجديد بالشاه مسرعاً لزيارة العتبات المقدسة . فوصل الى بغداد وهدم ما كان فيها من قبور أئمة السنة ، وذبح جماعةً من علمائهم . فسرت على أثر ذلك شائعة في البلاد التركية بأن مذبحةً عظيمة أصابت السنة في بغداد على يد الصفويين . وعامل الشاه غير المسلمين بصرامة أكثر من هذه ، ثم زار العتبات المقدسة في الفرات ، وأصلح نهراً من الانهر فسماه باسمه « نهر الشاه » ، وشيد بناية فخمة على قبر موسى الكاظم . وبعد ان جعل ابراهيم خان حاكماً على العراق عاد الى فتوحات اخرى . وبعد ان ضم الموصل الى امبراطوريته أصبح في ١٥١٠ سيد إيران والعراق الذي لا يسأل عما فعل .

وفي السنين المنحصرة بين زيارة الشاه اسماعيل للعراق ووفاته في ١٥٢٤ مر على العراق نصف جيل من السلم والهدوء . وكانت تأثيرات العتبات المقدسة القوية تؤيد الحكم الجديد . فتقاطر التجار الايرانيون على بغداد ، وجذب نفوذ الصفويين الديني حتى العشائر النهرية المتمردة . وكان أحد الحكام العرب في البصرة يدفع اتاوة سنوية الى الشاه ، ثم ندب أحد الخانات ليحكم الموصل . وفي كردستان كان بإمكان ايران ان تدعي بولاء جميع الدويلات الجيلية ذات القلاع ولواء أسماً لها . وبقيت الحال على هذا المنوال حتى طرق الباب خصم جديد ومدع أعظم .

اذ كان خلع السلطان بايزيد الثاني عن العرش العثماني قد وضع حداً لجيل من الهدوء النسبي في الممتلكات العثمانية . فقد خلفه على العرش في سنة ١٥١٢ ابنه سليم ، الموهوب له بما يستدعي العجب والدهش من المواهب المتناقضة كالثقافة

والشراسة ، وبسالة الذكي مع جمود الغبي . وقد أتاحت له السلم التي كانت سائدة أيام نشأته ان يدرس العالم ، وان يرثي للاسلام من الزندقة التي كانت تال منه ، وان يسمع من بأشوات الحدود أخبار العظيمة الجديدة في ايران الشيعية . فأثرت مذبحة العجم للسنيين في بغداد تأثيراً أليماً في نفسه . ولما كان السلطان ما يزال غير حامل للقب الخليفة بعد ، لم تكن تركية تعد اذ ذاك حامية للدين الاسلامي الحنيف ، الا أن كثيراً من الامور كانت متوفرة لخلق الخصومة بين استانبول وتبريز . ولذلك كانت بطولة القضية السنية أول حجة يتذرع بها سليم لاعلان الحرب . ومهما كان الامر فان التصادم بين الدولتين كان لا بد منه . فان تقدم الصفويين نحو الغرب من ايران لم يعد من الممكن تجاهله ، ولم يكن لدولة الآق قويونلي الحاجزة أي وجود . وباتت الدويلات الكردية ، والقبائل التركية في جبال طوروس الصغرى ، والاقليات المسيحية في أرمينية ، كلها من ممتلكات الشاه بحسب ادعاء الايرانيين ، فأعلن ساسة استانبول ان ايران قد خرقت الحدود العثمانية بضمها العراق وكردستان وأرمينية زيادةً على انها آوت أخيراً اخوة سليم الفارين نفسه . وكانت عند هذا السلطان الشاب أطماع تناسب معرفته العالم . فخلد الأشهر الاولى من حكمه بالذبح المتقن لجميع الشيعة أينما وجدوا . ومن ثم تدوولت فاتحة الرسائل الخشنة بينه وبين البلاط الايراني حسب الامر المعتاد . فلم يشر ذلك شيئاً ، وكان لا بد من القاء التبعة لاعلان الجرب على الترك . وبعد اعدادات واستعدادات محكمة بدأ سليم بحملته .

وقد أدت الحرب العنيفة التي وقعت في چالديران بالقرب من أرمينية الى انتصار سليم ونكوص الشاه مجروحاً من ساحة القتال . فدخلت القوات الحربية التركية الى تبريز ، غير ان المرض الذي كان متفشياً والاحكام الفوضى السائدة منعاهم من التمسك بها . فأثرت هذه الحملة في حال الاكراد تأثيراً بيناً . فلقد خفت بتليس وأردلان والعمادية وجزيرة ابن عمر والتوابع الصغرى لكل منها للتعاقد مع سيدٍ مقبل . ومع ان امتلاك الاتراك لكردستان الوسطى وشمال العراق - النتيجة الاسمية لغزوة سليم الكبيرة - لم يتضمن أكثر من توزيع الخلع والفرمانات وقبول الطاعة والهدايا فان الحكم الايراني هناك كان قد انتهى أمره . فنصب الحكام الاتراك في ديار بكر وماردين والموصل ووضعت حامية ومسالح

قوية في منطقة وان . وفيما عدا ذلك فان انتقال الحكم الحقيقي ، والوحدات المنظمة ، والاخلاص الثابت ، وغير ذلك من مظاهر الاحتلال والحكم كانت كلها مفقودة . فقد سمعت القبائل المختلفة في الجزيرة الشمالية بالقادمين الجدد الي الموصل والرقه ، وفقدت الموصل الخان ففازت بالباشا . وصار في امكان الامارات الكردية يومئذ ان توازن بين الحضارة الايرانية والعقيدة السنية ، وتراوغ متملقة أو زائفة دولتين عظيمتين بدلا من واحدة . وقد حاول الشاه طهماسب ان ينعم بلقب « خليفة الخلفاء » على حاكمه في بغداد فلم يفلح . وكثرت الرسائل من بغداد الى البوسفور حينما كان الخان في تلك اللحظة محافظاً على نفوذه في العراق الاوسط بمض الحفاظ .

وكان آخر دور من أدوار الاحتلال الايراني ، وأحسنها تدويناً ، دور اغتصاب ذي الفقار الملك ، ذلك الذي لم تعرف بوضوح مقدمات تقلده زمام الحكم في بغداد ولا كيفية حدوثه . ومن المحتمل انه كان يتشعب الى أسرة لرية على الحدود ، وانه كان قد حصل على معاضدة الجمهور من قبائل كلهوور القوية . فقد حدث أن سار الخان من بغداد^{١٢} قاصداً جبال الحدود ليلتحق بالشاه . وفي أول ممر هناك هاجمه ذو الفقار ليلاً فذبحه ، ثم سار مسرعاً الى بغداد فدخلها وحاصر القلعة ، حتى سقطت في يده القوية التي لم تكن غير مرحب بها . ثم اضطلع بسلاطت الحكم كلها . وهكذا أضاعت ايران بغداد بضربة مفاجئة وأصبح ذو الفقار سيد العراق الاوسط غير المنازع . غير ان هذا الوقت لم يكن ملائماً للحكام الصغار في مواقع معرضة للخطر مثل هذه . فأمر الناس بكل حكمة ، بأن ينطقوا بالتابعة للسلطان في صلواتهم وينقشوها على نقودهم . ووصلت الى استانبول الرسائل مسترحمة السلطان في قبول التابع الجديد وحمايته .

أما طهماسب ، الذي كان ما يزال في السادسة عشرة من عمره ، ولو كان قد تقلد الحكم منذ ست سنوات ، فقد سمع بخبر انسلاخ العراق وأزعجه ذلك كثيراً . وفي سنة ١٥٣٠ سار على طريق كرمنشاه الى بغداد ، فلم تجده هجماًته

(١٢) اتبعنا هنا رواية گولشن ، غير انها ملأى بالمشاكل . أما المراجع التركية (فردي و يشاوي) التي يتبعها الفون هامر (المجلد الخامس ، الكتاب الثامن عشر ص ٢٠٤) فانها تمد ذا الفقار والياً اعتيادياً من قبل طهماسب .

المديدة شيئاً ، فقد كان ذو الفقار جلدأ في الدفاع كما كان مقداماً في الاستيلاء .
ولكن الخيانة نجحت في مقام خاب فيه سلاح الصفويين . فقد أغرى الشاه
أخوي المنتصب به وحقق امكان اغتياله ، فمات ذو الفقار وهو يدافع أعداءه عن
نفسه بكل جرأة في بيته الخاص . وبذلك انتهى أمد حكمه القصير وانتهت معه
تابعية استانبول . ثم أجزل الشاه الاخوين المكافآت ، وسلم حكومة بغداد الى
محمد خان وهو من ولاية تكة في الاناضول . وعين الشاه أيضاً الضباط المخلصين
لحاكميات كركوك والحلة ومندلي والجزائر والرماحية ورجع هو الى قزوین .
على ان النهاية كانت باليد . فان السلطان لم ينس عرائض المدينة الذائعة
الصيت التي استرحمته لبلوغ حمايته . وبذا كان السلطان القانوني وسيد عصره
العظيم قد بدأ بمسيره اليها .

السلطان سليمان ١٣

ذعر البلاط الايراني في شتاء ١٥٢٥ عند سماعه بالاستعدادات الحربية
الواسعة النطاق التي كانت تجري في استانبول . وكان السلطان قد استعمل
عبارات الوعيد في أخريات رسائله التي بعث بها لتهنئة الشاه طهماسب الصبي
يومذاك . فاتصل المشاورون الصفويون بملك هنغارية وامبراطورها ليعاونهم
على العدو المشترك . فرد سليمان على ذلك باعدام نفوس الاسرى الايرانيين
الذين كانوا معتقلين في غاليلولي حينذاك . فبات في حكم-المقرر عنده توجيه حملة
قوية على ايران ، غير ان السلاح التركي قد حوّل ضد هنغارية بدلاً من ذلك .
وبقي العراق ، كما رأينا ، أيرانيا في حكمه (عدا دور ذي الفقار) مدة تسع
سنين اخرى .

على ان وصول الصولة التركية الى اوج عزتها العدائية واتساع الشقة في

(١٣) المراجع : ان « نشرة » السلطان سليمان تعدادهم مرجع لحركاته . أما
باقي حملاته في ١٥٣٣ و ١٥٣٤ فقد جمعها الفون هامر (المجلد الخامس ، الكتاب
الثامن عشر . ص ٢٠٢) من جلالزاده ويشاوي وفردي . ولا بأس بما كتبه نولز
(ص ٦٤٩ - ٥٣ طبعة سنة ١٦٠٣) . وأخذت المعلومات في شؤون بغداد الداخلية
من گولشن وهو المنبع الوحيد كما يقول هوار (حاشية ص ٣٨) . وأما المصادر
الايرانية التي يرجع اليها مالكولم وسايكس فهي عقيمة ، كما ان الحوادث ذكرت
مختصرة في المراجع العراقية القليلة الاهمية .

الخلافاً بين الشيعة والسنة ، وبقاء التوسعات الشرقية التي قام بها سليم غير كاملة ، كانت كلها تدل على أن الحرب المزمعة على إيران يمكن تأجيلها لا تركها . أما الأسباب المباشرة فحوادث الحدود كانت تكفل خلقها . وكان خان بتليس قد أثر اطاعته للإيرانيين على اطاعته للترك ، حينما كان اولاماه بك ، المذبذب بين الامبراطوريتين ، يقبل في هذا الحين الايدي في استانبول . فعين بگلربكي لحسنكيف^{١٤} . الا أن حكام الولايات التركية المجاورة الذين أمروا بنصبه خابوا في الدخول عنوة الى الولاية أمام جيش شريف البليسي . والى هذه الالهانة التي لحقت بالقوات العثمانية يمكننا أن نضيف تضرع سنة بغداد طالين انقاذ أنفسهم . فكان من السهل الحصول على فتاوى تحل الحرب وتدعو لقتل الشيعة المارقين من دون تفريق .

وفي أوائل خريف ١٥٣٣ سار ابراهيم باشا الصدر الاعظم الى بتليس . وما ان وصل حتى وجد ان المهمة التي جاء من أجلها قد قضيت . فقد توفي شريف بك ، فعين ابن اولاماه حاكماً . ثم رجع الوزير الى حلب ، ومن هناك قوض خيام معسكره في نيسان ١٥٣٤ . وبعد ان عبر الفرات في بيرة جك وصل الى ديار بكر في ١٤ أيار حيث تريت ستة أسابيع . وبعث اليه وان مع كثير من انقلاع الكردية الاخرى على الحدود بالمفاتيح . وفي أوائل تموز ترك ابراهيم باشا ديار بكر ، وسار السلطان من اسكداري في نفس اليوم . وقد دخل الوزير الى تبريز من دون صعوبة ولا سفك دماء . وثبتت الفتح الحملات على الاصقاع الجبلية من أذربيجان . وفي أواخر أيلول التحقت قوات السلطان بقوات الوزير . وقد خلد السلطان مكوثه القصير في تبريز ببذل العطايا بسخاء ، وتقبل الخانات والبهكات الوافدين بعرض الطاعة بحفلة عامة .

وكانت بغداد الهدف التالي . فقد بدأ بالسير اليها في أحوال أيام الخريف . الاول . ومر السلطان بميانة الى زنجان ثم السليمانية . وهنا وافته الأنباء تفيد ان القوات الايرانية التي كان يتوقع هجومها قد انسحبت ، وان كثيراً من اتباعها مستعدة للنكوص . فأصبحت المسافة بين الجيش وهمذان خالية من عدو . غير ان برد تشرين الثاني وأمطاره ، والممرات غير المطروقة في المثلثة ميل الاخيرة من

(١٤) الظاهر ان حسنكيف هي المعروفة في كتب التاريخ بحصن كيفا «م ج ٠٠» .

الجبل ، جعلت مرور الجيش صعباً باهظ النفقات • فقد جرفت الجداول الفائضة
تسماً من المدفعية ، وتُركت مئات من الحيوانات ، ثم قتل الحلم وخشنت الطباع
حتى أهين الضباط الكبار • وأُحرقت عربات المدافع فدفت المدافع نفسها للثلا
يستفيد منها العدو • وأخيراً أطل السلطان من بعيد على التلول اللرية ومن ورائها
سهول العراق فارتاح لذلك عظيم ارتياح •

أما بغداد فكان يسودها الانقسام • فان اولاماه بك الذي تركه السلطان
في الشمال كان قد بعث الى محمد خان « التكلي » برسائل الاغراء والخداع
طالباً منه بها أن يستجيب لداعي عنصريته ، ولولاء جديد صحيح ، وان يخشى
من بأس السلطان • لكن الخان أجابه بلهجة مهينة وأعد العدة للدفاع • وكان
قوي الجنان بعزمه هذا بعد أن وصلت اليه رسالة من الشاه طهاسب ، غير أن
عزيمته قد ضعفت بانسحاب الشاه واقتراب السلطان • فصمم على الهزيمة ولكن
الى ايران • فتظاهر بوصول دعوة اليه من الشاه وجمع ضباطه فعرض عليهم
الخطة • فرفض التكيون ، وهم أنصاره الحقيقيون ، مطلبه وتمردوا • الا أن
الخان بقي مؤملاً استعادة ايران بقوة قبيلة اخرى • وهنا وصل رسول من
الشاه يحمل اليه أوامر تدعوه للعمل نفسه • فقويت في البلد اشاعة وصول المدد
الملكي ووصول الشاه نفسه الى خانقين • فاجتمع التكيون من جديد ورفضوا تايبة
مغادرة المدينة • فأوعز محمد خان للمنادين بأن ينادوا ان على الذين يجبون
سيدهم أن يتبعوا الخان وعلى الذين يفضلون البقاء لتحصن غير مشر أن يتأخروا •
فتبعته سبعمائة أسرة • أما سواد الشعب فلم يعبأ الا قليلاً بكل خان أو سلطان
يذهب أو يأتي • وعندما نوشد التكيون لآخر مرة بأن يتركوا المدينة خلعوا من
أعناقهم طاعة خانهم المحتضر ونظموا صفوفهم فاستولوا على المدرسة المستنصرية
المقديمة وجعلوها قاعدة لهم وحصناً •

وعندئذ رمى الخان آخر قوس في كنانته ، بأن جمع رؤساءهم وصرح لهم
بعدوله عن نيته الاولى وبأنه عزم على أن يرحب بالاتراك ويدعوهم ، فكان الجميع
من الموافقين والمتشوقين • فغادر الرؤساء المدينة حاملين المفاتيح هدية لسليمان ،
وبقي أتباعهم وراهم من دون قواد • وبذلك نجحت مكيدة محمد خان تمام
النجاح • فجمع أمتعه وأثاث بيته بسهولة وعبر الى الضفة اليمنى من دجلة ،

ثم وصل الى الاراضي الايرانية بعد التفافٍ طويلٍ نحو الجنوب .
وقد وصلت ابناء فراره من الملائنة التي بقيت من غير مدافع الى السلطان
وهو على بعد عدة مراحل من بغداد . فأرسل الصدر الاعظم قبله ، فدخل من
دون مقاومة وأغلق الابواب منعاً للنهب الذي قد يحدث ثم أرسل يدعو سيده .
وقد خيم الجيش المنهوك في شمال المدينة ، ثم دخل سليمان القانوني الى بغداد
بأبهة وسهولة . وبهذا دخل دار السلام خليفةً جديد بعد انتظار طويل .

واضطرت الحاجة الى أن يريح قواته حتى الربيع ، ان لم نقل انه فعل ذلك
لتنظيم الولايات الجديدة ، والى أن يبقى عدة شهور في العراق . فأعلن الحاق
البلاد الدائم بممالك العرش بصورة رسمية . وعرض له الطاعة جميع الوجاه
ورؤساء القبائل ، ثم أنعم بالمكافآت الجزيلة والترفيصات على ضباط الجيش
المنتصر . وعرف أعيان بغداد عن كتب أبهة بلاط السلطان التامة مدة شهور
عديدة . فقد كان مقره في المسكر خارج المدينة ، وكانت الرسوم فيه رسوم
مخيم لا بلاط . وصار في إمكان البغداديين القلقين وغيرهم من المستظلمين
الوافدين من جميع أصقاع العراق وأطرافه الجبلية أن يقدروا ثروة سادتهم
الجدد وآلهم العسكرية التي لا تقهر من الدانوب الى شط العرب . كما رأوا
في إعدام عدد من أعداء الصدر الاعظم مقدار الوسواس والجشع اللذين لم يخل
منهما سليمان نفسه .

ومما لا شك فيه ان مثقفي بغداد لم يدخروا وسعاً في إفهام ضيوفهم بما كان
لمدينتهم من تاريخ حقيقي مجيد . وان الآثار التي كانت أقل اندثاراً من الآن ،
وضفاف القني ، والأبنية العظيمة المتهدمة ، والخزف المتناثر الدال على مدن
عظيمة ، لا بد من أنها قد أثر منظرها في نفس السلطان وغيره وذكرتهم بأنهم كانوا
يقفون بين أطلال مدينة عظيمة . وقد تبنأت الألسنة المتملقة بأن السلطان سوف
يميد الأمجاد الماضية الى سابق عهدا ويتفوق فيها . وكان الضرب على وتيرة
الدين أشد وقماً من ذلك في النفوس ، لا سيما وان قيام سليم الأول بنقل لعبة
الخلافة من القاهرة الى استانبول لم يكن قد مر عليها الا مدة ثلاثين سنة . والحقيقة ان
بعث مدينة أسلافه الروحيين وبلادهم بمتأجديداً كان قد أحدث في قلبه هزة غنيمة .
فلبى داعي الشعور الديني تلبية طيبة ، واتقدت على عهده شعلة الاسلام

انتقاداً لامعاً . ولما كان السابقون له من الصفويين على جانب عظيم من السلطة الدينية كان عليه أن لا يكون أقل منهم في هذا الشأن . فزار باجلال حقيقي ضريح عبدالقادر الكيلاني وقبة موسى الكاظم ومحمد التقي^{١٥} . وأمر باكمال بناء الجامع الكبير الذي بدأ به الشاه اسماعيل ، ثم اوقف مقاطعات مقلعة للمقاصد الدينية ، الشيعية والسنية على السواء . ولم يشغله من الواجبات الدينية أمر أكثر من التعرف على موقع قبر أبي حنيفة وإعادة بناء ضريحه ، وهو مؤسس أحد المذاهب السنية الاربعة . وكان الفاتحون من الشيعة قد هدموا القبة والضريح وذنسوا الرفات نفسه . غير ان القيم (الكيلدار) القديم اهتدى باعجوبة لمعرفة الجسم المقدس محفوظاً بصورة كاملة . وقد صاته القدرة الالهية من الايدي الشيعية غير المؤمنة . فبنى السلطان في ذلك الموقع قبة فخمة أصبحت مزاراً سنياً عظيماً على مدى العصور .

وكانت عنايته الثانية أن يزور القبات المقدسة في الفرات الاوسط ، وان يفعل هناك أكثر مما فعله الزائر الصفوي في العهد الاخير . فوجد مدينة كربلاء المقدسة حائرة في حائرها بين المحل والطفان . اذ كان الفرات الفاض في الربيع يغمر الوهاد التي حول البلدة بأجمعها من دون أن تسلم منه القبات نفسها . وعند هبوط النهر كانت عشرات الالوف من الزوار يعتمدون على الري من آبار قدرة شحيحة . فرفع مستوى « روف السليمانية » - وهي سدة ما تزال نافعة - لوقاية البلدة من الفيضان . ثم وسع الترعة المعروفة بالحسينية وزاد في عمقها لكي تأتي بالماء باستمرار ، ولأجل أن تجعل الاراضي الخالية المبررة حولها بساتين وحقول قمح . وصارت هذه الترعة تنساب في أرض كان الجميع يظنونها أعلى من النهر الأصلي . فاستبشر الخضيع للمعجزة واقسم الحسين الشهيد والسلطان التركي جميع الثناء والاعجاب . وبعد أن زار سليمان قبر الامام علي في النجف قفل راجعاً الى بغداد .

(١٥) لا شك ان المؤلف يقصد بهذا الاسم الامام محمداً الجواد لانه لقب بالتقي
ايضا - المترجم

فقارب مكوثه الانتهاء • وعندئذ خف الشيخ العربي^{١٦} الذي كان يحكم البصرة حتى تلك الايام فبعث ولده راشداً يحمل المفاتيح ورسائل الخضوع الى السلطان • فالحقت البصرة ، على هذه الشاكلة ، بالمتلكات العثمانية بسهولة وأصبحت درجتها اسماً ايالة ، وعين راشد نفسه حاكماً فيها • وأوصي بأن يتلقى الاوامر من الباشا في بغداد ، وان يكون الشرع قانونه في الحكومة ، وان يذكر اسم سيده الجديد في التقود والصلوات العامة • وجاءت وفود مشابهة بالطاعة من منطقة الجزائر ، والغراف ، ومن جبال اللر وأهوار الحويزة ، ومن القطيف والبحرين^{١٧} البعدين أيضاً • فأرسلت الحاميات الى أشهر البلدان في انوليات ، وكانت تعرف حينذاك بمراكز السنجق بگي • ومنحت هذه الدرجة ودرجة المقاطعات التي تدانها ، كل منها بحسب قابليتها الاقطاعية ، الى الجنود الذين أظهروا كفاية في الحملة الاخيرة^{١٨} • وكذلك أمر السلطان بوضع خارطة للولاية الجديدة ، ولجباية ضرائبها الزراعية بصورة معتدلة •

ثم تهيأت وحدات الجيش لمسير الرجوع الطويل وقوضت خيامها • وقد جعل سليمان باشا حاكم ديار بكر السابق أول وال عثمانى في بغداد ، وترك معه الفأ من حملة البنادق الخفيفة ومثلهم من حملة البنادق الثقيلة^{١٩} • فغادر السلطان

(١٦) ان أوقات وتواريخ تسلم حكام البصرة هؤلاء الحكم مدرجة في التقويم وفي باش أعيان وفي گولشن • وقد وفقنا في هذا الكتاب بين الثلاثة •

(١٧) ويضيف نولز (ص ٦٥٣ من الطبعة المشار اليها آنفاً) ان السفراء «وفدوا عليه من هرمنز البعيدة ، مدينة على مصب الفرات (كذا) في الخليج الفارسي» •

(١٨) سوف نرى في غير هذا المجال ان نظام الاقطاع هذا ، الذي أدخله السلطان سليمان في مثل هذه الاصقاع من العراق التي تمكن من ضبطها (الفون هامر ص ٢٢٠) ، لم يستقم كما استقام في ولايات اخري • وقد قسمت بحسب قانون نامه سليمان سناجق بغداد السبعة وهي : الحلة وزنكباد والجزائر والزماحية وجنقولة وقره داغ وسنجق آخر الى وحدات اقطاعية ، وبقيت الاحد عشر سنجقاً الاخرى في الايالة غير مقسمة •

(١٩) لا يمكن التوصل لمعرفة قوة الحامية الحقيقية ، التي كان من المؤكد ان تضم الانكشاريين والسباهيين النظاميين والمدفعية ، من مرجعنا المختصر عن هذا البحث وهو « فردي »

سليمان بغداد سالكاً طريق الخالص وساقالتونان • ولم نر في المدونات الباقية شيئاً عن حوادث هذه الرحلة الطويلة الى مراغة وتبريز • وكانت الموصل خارج خط المسير • على ان ذلك لم يمنع من منح الوحدات الاقطاعية^{٢٠} في اياها والانعام بحكومتها على رجلٍ مجرب من الرعايا وهو السيد أحمد من أهل جزيرة ابن عمر •



(٢٠) ويذكر اوليا أفندي ان هذه كانت سبتاً وستين زعامة ألفاً وأربع تيمارات • وبالنظر لتقسيماته كانت الموصل تضم ثلاثة سنلجق فقط •

الفضل الثاني

القرن السادس عشر

آمال العراق ومخاوفه في زمن الحكم التركي

كانت هناك أسباب تدعو الى التفاؤل في ان يبرهن الحكم الجديد في العالم العربي ، الذي دخل به العراق وبقية البلاد بقليل من الجهد في حوزة التوسع العثماني العظيم ، على كونه نعمةً وبركة . فقد مرت قرون على هذه البلاد كانت محرومة خلالها من نعم الحكم الامبراطوري . لأن الحكومات المحلية كانت جائرة في وقت قوتها ، وكان لا بد من أن يرحب الناس بالسلطان منقذاً ومحرراً . ومع هذا فقد ظهرت للوجود في آسية الغربية امبراطورية عظيمة اخرى ، ولم يعد بوسع الضميف ، والمتحزب المشاكس أن يؤمل في حكومة أبوية حازمة الا عن طريق الاندماج بها . وبفضل استتارة العاهل العظيم الذي شمل برعايته ملوك أوربة تأسس نظام اداري أحسن ، وأصلحت القوانين ، ثم منحت حقوق جديدة للناس . كما أصبحت الضرائب معتدلة معدولاً فيها . وعملت الاقليات غير المسلمة بتسامح وقليل من التعصب . وجيء بالقوات اللازمة لحفظ الأمن والنظام من بين الانكشاريين المشهورين الذين كانوا ما يزالون يعدون أقوى هيئة عسكرية في العالم . وكان انتشار الأسر الكثيرة التي يجري في عروقها الدم التركي في الولايات الجديدة من الأمور التي تضمن الولاء والاخلاص فيها . يضاف الى ذلك ان تقلد سليم المخيف لأقدس المناصب في الاسلام قد أكد للعالم السني أجمع بأنه لا يمكنه أن يتوجه لغير استانبول ما دام سكانه متمسكين بدينهم .

بمثل هذا كان يمكن للمناطق باسم الولايات العربية المحتلة حديثاً أن يعلل لنفسه الوضع الجديد فيها . بيد أنه كانت هناك عوامل على مثل ما ذكرناه من الفعالية والنشاط في الطرف المقابل ، وأسباب تشابه تلك وجهة ، تبين لنا لم

(١) أي تسلمه الخلافة من الخليفة العباسي الذي كان في مصر - المترجم

أصبحت الآمال التي عقدت على الانضمام الى الامبراطورية العثمانية شيئاً محيياً • وليست بنا حاجة الى التأكيد على أن مجرد فكرة الامتلاك التركي تقضي على المحكومين بالحكم الأناني المتجيز • فقد وجدت الامبراطورية وكان لا بد لها من التوسع أكثر فأكثر من أجل أن يحصل السلطان على مجد أعظم ، ونشر الديانة الحققة ، وملء الخزينة ، واستقرار الحال في الوحدات الاقطاعية ، وتجنيد القوات الاقطاعية اللازمة • ولم يكن يخطر على بال القانوني نفسه - ولا على بال ولائه الطامعين - ان الحكم يجب أن يكون في مصلحة الشعب المحكوم ، وان الوزراء يجب أن يكونوا وزراء حقيقيين •

بدأت في سيف عظمة الامبراطورية ومجدها الشامخ ، في منتصف القرن السادس عشر ، أول علامات خريفها • اذ كان سوء الاستعمال ، الذي قضى على الدولة التركية أخيراً ، معروفاً حتى في هذا الدور • وكان الترفيع بغير هدى نخصي من الخصيان أو لأحد المقربين يعرض بغداد أو القاهرة لان يحكمها حاكم يعد إمكان لياقة المنصب به ضرباً من السخرية • فجعلت القرص العديدة للاثراء الذاتي في الباشويات النائية الحكم فيها من المشاريع التجارية • وكانت سلطة جباية الضرائب ، أي حكومة الولاية ، لا تسلم الا الى أعلى المتزايدين • ولذلك كانت الهدايا الثمينة الضرورية للاحتفاظ بالكراسي الوثيرة لا تدفع الا من عرق جباه المحكومين الذين لا يكابدون سوء الاستعمال حسب بل يدفعون المال لشراء الحكم السيئ أيضاً • وبالنظر لبعدها الولايات عن استانبول كان تعدي الحكام وجورهم يبقى مستوراً ، كما كان إيصال أخباره أصعب من الكشف عنه • وعلى هذا ما كان الولاء لينمو بسرعة في شعب لم ير من بأس السلطان الا حوائشه ، ولم يشعر الا بوطء موظفيه الخشن • وكان هؤلاء الموظفون أنفسهم يعدون إبعادهم الى العراق أو فلسطين من الواجب المكروه أو الفرصة المؤاتية • ولم يكن بين السكان وحكامهم الجدد ما يجمعهم في صعيد واحد • فقد كشف الاختلاط بينهم عن أعظم الاختلافات في العقلية • فالعرب بماضيهم الطويل بحياة البداوة وعدم صبرهم وثباتهم ما برخوا أقوى الشعوب الخاضعة شكيمه • كما كانت الشخصية التركية - غير المدركة وغير المرنة - أبعد ما تكون عن تقدير أهوائهم أو فهمها • وكان مجرد مظهر الاغوات من الترك ، وأخلاقهم ولقمتهم ،

يبدو غريباً أجنبياً في عيون العرب وآذانهم .

وقد كانت هذه الشكوك والمخاوف تنطبق بحذافيرها على العراق ، وكان معظم تأثيرها بسبب الأحوال الداخلية في الولاية . فقد كان شمالي العراق وكرديستان سنين وكانت بغداد منقسمة ، بينما كانت المناطق الوسطى والجنوبية منه شيعية فحة ورجلة من نيات الخليفة الحديث . وكان يشع من العتبات المقدسة نفوذ قوي الوقع ذوا حاليين : معادٍ للسلطان وودي للشاه . ولذلك كان العراق مسرحاً طبيعياً لنزعات هذين الخصمين كما أثبتت القرون الثلاثة من بعد . وكان أمل الوثام الديني أو الحدود الهادئة ضعيفاً . وكانت الأحوال في الولاية نفسها على هذه الشاكلة . فجوبه الحكام الحديثون بأقليم قاس غير مألوف وبمشاكل السهول القاحلة والأهوار التي لا مسالك فيها ، وبطرق للمواصلات طويلة غير مخفورة . أما البلدان فكانت تطلب القليل وتنفّر بسهولة كما كانت مترددة وغير موالية . وكانت القبائل تعتبر مشكلة الحكومة التي لم يحلها ، ولما تحل حتى اليوم . فانها كانت تنتشر في طول البلاد وعرضها وهي قوية بعددها ، تتحرك دوماً ولا تغلب بتراجيحها ، لا تصبر على الضيم بطبيعتها وتقاليدها ، شيخية بحكمها وتابعة لنظام البادية الذي لا يتفق مع أي قانون كان . ولذلك لم تهدأ هذه القبائل في ظل الباشوات ، ولم تنخل عن حريتها المطلقة التي أسكت بموجبها زمام تسعة أعشار البلاد التي يدعي بحكمها آل عثمان في هذا الدور .

داخلية العراق في سنة ١٥٣٤ - ١٩٢٠

هناك أسباب تستدعي أن تعتبر الأدوار الأولى من أدوار الحكم التركي في العراق أكثرها أهمية . إذ كانت الامبراطورية قد بلغت أوجها ، ولم يكن لها في ولاياتها ماضٍ تجاوبه بل كان لها من السمنة ما يؤهلها لذلك . وأصبح لها في العراق مجال جديد تقيس به مقدرتها على الحكم . غير أنه من المؤسف أن

(٢) ان مصدر هذا البحث شحيحة . وقد اعتمدنا على ما كتبه كلشن وبلاش أعيان في اضطرابات البصرة وعدة من التحقيقات الاخرى واعتمدنا على ما كتبه الفون هامر (الكتاب السابع ص ٢١٩ - ٢٢٠) في حوادث جينغالا . أما الرجالون الذين رجعنا لكتاباتهم بصورة خاصة فهم راولف وسيدني علي وقيتش مع رفقائه وبالبلي وتكسيرا (تينيرا) .

لم تتوفر المصادر الكافية التي يمكن أن يستمد منها ما يساعد على اثبات صورة حقيقية لتجارتها أو خيبتها • والمعلومات القليلة المتوفرة التي ستسرد ربما لا تعيد التاريخ إذا ما غيرت النسب فأكدت على ما لا يستحق التأكيد من الحوادث • على أن أحسن الأدلة عندنا وأكثرها خطراً الاحوال الثابتة في العراق والاستنتاجات المستمدة من تاريخ تركية آتند • فالأخبار البسيطة التي دونها الرحالون لا تساعد المؤرخ الإقليمياً ، والتقاليد التي يمكن أن يستدل منها على بعض الأمور لم يبق منها بعد خسران بغداد واستعادتها فيما بعد الا شيء يسير •

فقد كان الوضع العام في الاضغاع العراقية هو وضع الممتلكات النائية من ممتلكات السلطان • فمصطلحات الحكومة التركية وتشكيلاتها بقيت سائدة ولم تبدل • وكانت الجزائم يتممها الجند ويحكم فيها القاضي المعين من استانبول • وكان الذين يحتفون إستسلام العراق الى الحكم التركي بالكلية الطبقة البوروقراطية الجديدة ، والحاميات ، وملتزمو الاقطاع ، وقسم من رجال الدين • وكانت على الضد من هؤلاء القبائل والشيعية والتأثيرات الفارسية والاطماع المحلية التي ، لأن يروفاها ضعف الحكومة أو عدم وجودها ، ثم خصائص البلاد نفسها •

وكانت مزية هذا الضرر البارزة الخصوماك^٣ التي كانت تكاد لا تقطع بين الامبراطورية وايران ، ذلك الامر الذي أثر تأثيراً سلباً في الجمهور والحاميات العراقية الى حد كان من الصعب تقديره • فقد أثرت بالتأكيد في توارده الزوار الى العتبات المقدسة ، وتبادل التجارة مع أصفهان وتبريز • كما استدعى ذلك دعوة الانكشاريين وملتزمي الاقطاع أحياناً للمشاركة في عمل الجيوش الامبراطورية في الشمال • وبدى بجمع الحبوب وحيوانات النقل • ومن

(٣) ان هذه الاحوال مدونة بأسهاب في التاريخ التركي والايراني العام • وتعرف مراحلها الرئيسية بصلح ١٥٥٥ الذي استقام مدة عشرين عاماً ، وبهدنة عقدت في ١٥٧٨ فنقضت بسرعة ، وبصلح آخر في ١٥٩٠ وطال أمده حتى ١٦٣٣ • وأعقب ذلك خصومات جديدة دامت حتى ١٦١٨ وكانت الاطماع والاحقاد والحجج موجودة لدى الطرفين ابداً وكان العثمانيون حتى نهاية القرن هم المعتدون ، ومن بعد ذلك انتقل الاعتداء الى الصفويين • وقد أثر تعاقب الحكام الضعفاء في تركية وحلول عهد عباس العظيم في ايران تأثيراً سلباً في رجوع كفة النجاح •

الحوادث المعروفة في العراق عن هذه السنين الفزع من خطر يهدد أسوار المدينة، وانقلاب الامراء الاكراد المذبذبين ، والوليمة الملكية المولدة لسفير ايراني مر في طريقه الى البوسفور . وان كانت حروب القرن السادس عشر ، عند مقارنتها بالحروب الايرانية العظيمة التي تشبث في القرن الثامن عشر ، لم تستوجب دعوة باشوات العراق ووحداته التيمارية ليسهموا فيها اسهاماً رئيساً فان بعض الادوار المهمة منها كان يشير في البغداديين شيئاً اكر من الاهتمام الفاتر .

ففي سنة ١٥٨٦ تقاطر على المدينة خمسة آلاف من التركمان اللاجئين الفارين من وجه حمزة مرزة الباسل . وبعد ذلك بقليل وقعت حرب عوان بالقرب منها بين فرهاد باشا القائد التركي العام وقوة ايرانية جبارة بقيادة قواد كبار . وتذكر هذه الرسائل المضحكة المتبادلة بين القواد وبالضائم الغنية بالعلمان والجواري التي مهد النصر للباشا أن يتخف سيده بها . وفي ١٦٠٤ شن الرئيس الايراني الله ويردي خان غزوة مفاجئة أسر فيها ثلاثمائة أسير خارج أسوار بغداد نفسها ونشر الذعر في داخلها . ثم حوصرت المدينة حصاراً جزئياً في السنة التالية . وفي سنة ١٦١٦ نهبت مندلي قوات ايرانية ، غير ان باشا بغداد استعادها بشدة وسرعة . وسيدكر عن التأثير الذي أحدثته هذه الاحوال في الدويلات الكردية الشيء الكثير في صفحات متأخرة . وتنشأ الميزات الاخرى لهذه الحقبة عن الخطر الايراني من جهة ، وعن الاحوال الداخلية في العراق نفسه من جهة اخرى . فقد جلب له موقعة كولاية على الحدود فائدة وضع الحاميات الكبيرة تؤثر تأثيرها في البلدان والقبائل ، كما عوده ذلك أن ينظر دوماً لتبني حمايته البعيد . ومن جهة اخرى كان السلطان يرى بغداد عزيزة عليه لعظم اسمها ووضعها المتقلقل . أما في الداخل فقد كان طابع هذا العصر وكل عصر يليه قلق البدو والقبائل نصف المتوطنة وعدم احتمالها الاذعان لاية حكومة من الحكومات . وفي هذه الأيام المبكرة ، على الاخص ، كان سخط القبائل على حكامها شيئاً

- (٤) ان مالكولم وسايكس يجملان جميع العراق يخضع لايران في ١٦٠٥ بعد انهزام سيكالا في موقعة ارمية . وهذا حقاً غير صحيح .
- (٥) ديلافاله (الرسالة الاولى لسنة ١٦١٧) .

مألوفاً ، بينما كانت هناك في المدن والبلدان الصغيرة حالات وحوادث كافية يستدل منها على وجود حكومات ضمن حكومات ، وعلى ان الحكم الامبراطوري كان غير معمول به في مكان ويشاركه الرؤساء المحليون في مكان آخر . وبينما كانت الموصل وبغداد تمشي فيهما الامور بصورة اعتيادية بكونهما مركزي ايبالة فان ولايتي البصرة وشهرزور المنفصلتين قد صيتتا لاياً بلاياً من الانفصال التام عن الامبراطورية .

ولا نعلم من خلف سليمان باشا الوالي الاول في بغداد . على ان الحاكم في سنة ١٥٤٦م (٩٥٣هـ) كان آياس باشا . وقد وقع على عاتقه واجب اتعب باشوات بغداد من بعده مدة تمتد حتى القرن السابع عشر ، ألا وهو واجب اخضاع البصرة وقبائلها المتمردة . فان الحكومة التي قلدها السلطان سليمان راشد المامس في جنوبي العراق لم تستقم الا عشر سنوات . وكانت علاقته خلالها بزملائه الشماليين باشوات بغداد المتبدلين دوماً علاقة تمشية حال من دون ان يأخذ أو يعطي شيئاً . غير ان الاتصال حصل بالتدريج . فان التعرف على حكم السلطان انتج الاستخفاف به . ولذلك كان الهاربون من اواسط العراق يجدون في الميناء ترحيباً ومأوى ، وكان طلب الباشا لهم قد ذهب عبثاً . فأمر السلطان الثاني بتجريد حملة على البصرة والحاقها بالامبراطورية بصورة جديدة . وفي ١٥٤٦ ترك آياس باشا بغداد على رأس حملة كبيرة . وسارت أرتال الجيش على طريق دجلة^٦ بينما كانت ثلاثمائة سفينة شراعية تنقل الذخائر والمؤن . وتقدم حاكم البصرة شمالاً حتى منطقة^٧ الجزائر ولكنه رجح مدحوراً تماماً . فدخل آياس البصرة وأعلن الغاء الضرائب التي كان يجمعها الحاكم العربي وأحل مكانها الضرائب التي يأمر بها الشرع . فأثنى الناس على أعماله الخيرية الحكيمة

(٦) لاياً بلاياً هو المراد بقول العامة من الكتاب « بالكاد » قال الشاعر
فلاياً بلاياً ما حملنا غلامنا على ظهر محبوبك شديد مراثله
(٧) هذا ما ذكره باش اعيان ، الا أن كؤلشن يتذكر أن المسير كان على طريق
الفرات كما يشير الى زيارة الجيش للنجف .
(٨) ان رواية كؤلشن تقول بأن راشداً بقي في البصرة لاجل ان يفر منها
بسهولة اذا خسر الحرب في حين ان الذي ذهب لمقاومة آياس هو شيخ قشعم
فانهزم وذبح .

ثناءً حسناً وتضرع الجميع بالدعاء للخليفة • ثم بقي أياس في البصرة حاكماً عليها^٩

غير ان العمل بقي مبتوراً • فقد قطعت قبائل أهوار البصرة جميع الطرق المؤدية للبلدة • وبالنظر لأن باشا البصرة لم يشارك في الحملة التي جردت بعد هذا فمن المحتمل انه كان قد أضع مركزه • فلقد صدرت أوامر السلطان القاضية بتأديب الثائرين الى علي باشا تمرد ، رئيس انكشاريي بغداد (وربما كان حاكمها) • وأخذ مكانه في بغداد محمد باشا بلطجي ، ميرميران سيواس ، الذي جلب معه جماعةً صغيرةً لحمايته • وبعد أن أكمل علي باشا استعداداته سار فتوقف في الغراف وانضم اليه هناك علي بك ، وكان سينجح بكي لتلك المنطقة • فنزل الجيش الموحد الى الفرات نفسه ، ثم حوصرت المدينة ، وقد كانت مقر عليان رئيس الثوار • وفتحت المدينة بعد هجوم دام ثلاثة أيام فكسرت حماسة القبائل ، وفر عليان مع أتباعه متفرقين • غير ان هؤلاء لم يتركوا المقاومة وانما استمروا على الغزو وقطع الطرق • وأقام علي باشا الاستحكامات القوية لضبط المواصلات المائية • وفي آخر الامر كملت عملية التهذئة ، اسماً وموقفاً ، ورجع الى بغداد •

وعندما زار البصرة الاميرال المؤلف الشهير سيدي علي في ربيع سنة ١٥٥٤م (٩٦٢هـ) وجد حكومة اعتيادية في المدينة • الا ان الاسطول كان به حاجة للاصلاح ، فأعطيت له خمس عشرة سفينة قديمة مضضعة • وكانت العلاقات مع هرمز حسنة بحيث مكنته من محاولة تجهيزها ، بغير نجاح ، من هناك • وتأزر مع حاكم البصرة مصطفى^{١٠} باشا بخمس من هذه السفن على الاعداء المخاريين في أنهر عربستان^{١١} • وكان بين جنود حامية البصرة انكشاريون من

(٩) يذكر تقويم البصرة في ص ٦٢ ان «الوزير أياس باشا كان والياً في ٩٥٢ للهجرة • وهذه الرواية تجمع بين روايتي كولشن وباش أعيان •
(١٠) لا يوجد هذا الاسم في قائمة الولاة المدرجة في تقويم البصرة • غير أن القائمة غير كاملة حسب الظاهر لان الاسماء مأخوذة من ذكر بعض الحوادث في تاريخ باش أعيان
(١١) يذكر سيدي علي « جزيرة حويزة » وربما تكون هذه جزيرة بيد هؤلاء

مصر • وقد سبب قلب هؤلاء فشل الحملة عن الظفر مع خسران مائة رجل • وكان والي البصرة يعيش في الفترات الهادئة بأبهة مبنية على واردات كمره (مأصره) ^{١٢} الأكيدة الغزيرة • على ان حكمه ، من جهة أخرى ، لم يتعد خندق المدينة الا قليلاً • وكانت الحاجة ماسة لكثير من القلاع النهرية الساحلية لتحافظ على حركة الشحن من عبث لصوص الحويزة ، ولأن سكان الاهوار في دجلة والفرات الجنوبيين لم يظهر منهم ما كان يدل على امكان التعاقد معهم بصورة دائمة • • • • • ومنهم من كان الترك لا يستطيعون اخضاعهم لانهم كانوا متحصنين في جزر تقع وسط الفرات وليس بوسع الترك أخذها منهم • ولذا كانوا كلهم لصوصاً ليس لهم مسكن معين • • • • • ^{١٣} • وقد عارض حاكم البصرة ، أكثر من زملائه الحاكمين في أماكن أخرى ، بشيء من الشعور القومي في معرض مقاومة الحكومات حسب العادة • ولم يعارض التجار أية حكومة تستطيع توطيد الأمن ، الا أن رعايا المدينة مع بعض الطبقات الدينية كانوا يعارضون الاتراك ويعدونهم من الاجانب • وقد بذلت المحاولات للتوافق ، ومنح قوم منهم الامتيازات كما استعملت العقوبات المؤثرة • غير ان التأثيرات المحلية هذه ، كما سيذكر فيما بعد ، قضت في الاخير على الحكومة التركية بكمالها بعد حياة مرتعشة قصيرة •

وفي هذه الايام كان أمر انفصال شهرزور واسترجاعها سائراً في طريق مختلفة • اذ كانت الحكومة قابضة على كركوك وأربيل وآلتون كوبري بحزم ووة • والحقيقة ان حكم السلطان هنا كان مرغوباً فيه أكثر من أي منطقة اخرى في العراق • ولم تكن المعارضة موجودة ، والحكومة اسمية متقلقلة ، الا في المناطق الشمالية والشرقية من الولاية فقط • وسوف يذكر شيء أكثر عن هذا ، بالنسبة لما يختص منه بالدولة الاردلانية المجاورة ، عند البحث عن جيران العراق والبلاد المصافية له •

ولابد لنا هنا من تدوين بعض الحقائق البسيطة التي بقيت غير مذكورة عن

الاعداء ، الا اذا كان يقصد بالجزيرة معنى آخر • واذا كان الامر كذلك فكيف تتعاون السفن اذن ؟

(١٢) الكمرك عند العرب هو « المأصر »

(١٣) هذا ما يذكره رالف فينج (في هوزنغن رايلي ص ٥٣)

حكام بغداد في هذه السنين . وفي صفحة متأخرة سوف نذكر طرد علي باشا
تمرد واحلال بلطجي مجند مكانه ، وكذلك انتداب باشا حلب لواجبات الحدود
الكردية . فمن المحتمل ان الذي خلف درويش علي ، موطن النظام في البصرة
سنة ١٥٦٧م (٩٧٥هـ) ، كان مراد باشا الذي عينه سليم الثاني^{١٤} من قبل . وقد
تخلد اسم مراد باشا بالثارة الفخمة المشيدة في المرادية المؤرخة بـ ٩٧٨ للهجرة .
وكان راولف قد شهد الباشا في ١٥٧٥م (٩٨٣هـ) ، ولم يذكر اسمه ، وهو
الذي استهداه هدايا . وبعد سنتين أو ثلاث أخذ المنصب رجل مشهور في زمانه ،
وهو الوندزادة علي باشا . فأصبحت العتبات المقدسة لكلا الطائفتين أعماله الخيرية .
فانه جدد بناء قبة الحسين العظيمة في كربلا وصحن عبدالقادر الكيلاني في بغداد .
وأشاد في أيامه بعدل الحكومة وحكمتها . وكتب المؤرخون في حملاته على جيران
الولاية المقلقين لها ، وكانت واحدة منها على حكومة الحويزة المجاورة
لولايته^{١٥}

وقد ذكرت حملة فرهاد باشا العظيم بالقرب من بغداد حوالي ١٥٨٩م
(٩٩٨هـ) . ولم يكن هو من حكام بغداد . غير ان المنصب كانت تشغله يومذاك ،
شخصية من أعظم شخصيات العصر ، وهو جيفالزاده المعروف في أوربة باسم
«سيگالا»^{١٦} . ولا يمكننا تدوين سيرته الروماتيكية هنا ، إلا أن المناصب الرفيعة
التي تسنمها من قبل في طول الامبراطورية وعرضها تدلنا على أهمية ولاية بغداد
التي عين هو حاكماً لها . فقد عرفت أيام تقلده الحكم بإصلاحاته المهمة . فهو
الذي نبه أولي الامر في استانبول الى الأخطار التي كان يتعرض لها الججاج عند

(١٤) يجب أن ينسب الى هذا الزمن الحادثة المبهمة التي جمعها راولف
من احاديث الدواوين الغامضة وهي غزوة شنها الفرس على بغداد فوق ابن الشاه
أسيراً فيها ثم استنقذ بالفدية . وقد يشير هذا الحادث لبعض قلاقل الحكومة
بسبب اللرب أو الكرد .

(١٥) ان رسالة تركية تدعى « هنر نامه » لنيازي مما لم يعثر عليها المؤلف
تبحث عن هذه الحملة في سنة ٩٩٢ الهجرية (١٥٨٤ الميلادية) لكن خلاصتها
موجودة باسم « ظفر نامه » .

(١٦) يرجع في أخبار حاكميته في بغداد الى كتاب الفون هامر ، الجزء السابع
ص ٢١٩ و ٤٠٩ ، والجزء الثامن ص ٣٨ .

اخترافهم البوادي العربية بلا انتظام • فاقترح تنظيم حملات مسلحة مؤيدة لثرافق قوافل الحجاج الخارجة من بغداد ودمشق بقيادة حكام المدينتين • وصادف في أيامه أن قل الماء في عتبات الفرات الشيعية وتركها الزوار من أجل ذلك ، لان الجدول الخيري الذي حفره من تقدمه من الولاة قد طمرته كثرة التقن^{١٧} فيه فاستحال من أجل ذلك جريان الماء فيه • فحاول جيفالزاده احياء الانهر وارجاع الماء والزوار الى هذه العتبات • فلم تستصوب مشاريعه لكنها تدل على روح محسنة وعقل راجح • وكونت حملاته في ايران الجنوبية قسماً من النزاع الذي كان قائماً آنذاك فاتمى بصلح سنة ١٥٩٠ م (٩٩٩ هـ) • وقد ساعده نزاع أخوة حدث من أجل حكومة مدينة دسقول على أن يتدخل بصورة حاسمة ، فوقعت بقبضة يده دسقول والقلاع المجاورة لها ودحرت قوات الاقطاع الايرانية • وبقيت سطوته نافذة ردهاً من الزمن في داخل بلاد البختاريين •

وتولى الباشوية في بداية السنوات العشر الاخيرة من هذا القرن سنان باشا جيفالزاده^{١٨} فأغناها بتشييد خان^{١٩} للمسافرين وبنيات أخرى عرفت باسمه مدة طويلة • ولهذا أمتد الوقت الذي كان يقترن فيه اسم جيفالزاده العظيم ببغداد ، على ان ذلك سيحدد فيما بعد • وقد خلدت البنيات أيضاً عهد باشا آخر حكم في هذا الزمن وهو حسن باشا • وكان حاكم بغداد في السنة الاخيرة من القرن رجل يدعى دلي حسين • وهو مذكور عرضاً بأنه أخو النائر المشهور عبدالحليم قره

(١٧) التقن على وزن شبر هو الطين الذي يبقى في الجدول والمسيل والنهر ثم يجف فيتشقق حتى يببس فيصير صلصلاً

(١٨) يجب لا يلتبس اسمه باسم « فاتح اليمن » ، ثم ان گولشن لا يذكر باشوية جيفالزاده نفسه ، ولم يعلم بأن سنان الكبير كان باشا الموصل في ١٥٩٤م (١٠٠٣ هـ) •

(١٩) هو المعروف قبل سنوات باسم (خان جفان) وقد جعل أسواقا للصباغة والبزازين وكان على بابه كتابة تاريخ بنائه واسم سنان باشا المذكور والتاريخ هو (٩٩٩ هـ) وذكره ياسين العمري في الدر المكنون في حوادث سنة ١٠١٣هـ (ج٠م) أما اليوم فقد أصبحت الاسواق جميعها للبزازين - المترجم

بازجي الذي أفرعت ثورته في آسية الصغرى الامبراطورية الثمانية . اما مقدار مشاركة دلي حسين في الامر وتوريطه جيوش العراق وتفريطه في مصالحه فذلك شيء مشكوك فيه . ولم يكن سكان الولايات العراقية الا من المتطلعين على بعد الى ثورات الاخ المخطر ، على وجه الاحتمال .

وقد حل القرن الجديد من دون حادث يستحق ان يذكر . وكان الحاكم حينئذ وزير حسن باشا^{٢٠} الذي حفر لحماية الكرخ خندقاً عميقاً عريضاً وأنشاء بأشورة « سداً ترابياً » ثم زينه ببضع بنايات . ولا يمكننا أن نعلم بالضبط الباشوات الذين جاءوا من بعده . وفي بداية ١٦٠٤ (١٠١٣هـ) منح المنصب قائم مقام استانبول السابق قاسم باشا . ولم يجاوز هذا بني شهر حتى انضم الى قوات الثوار ، ولم يصل الى بغداد مطلقاً^{٢١} . فجاء مكانه مصطفى باشا صارقجي فكانت مدة بقائه فيها قصيرة . وفي خريف ١٦٠٤م وصل الى العراق مؤكسب حكومي مؤلف من خمسة عشر « قوجياً » ومعه الخلة والفرمان ، والسيف والسلسلة الذهبية المدللة على تعيين خصي جركسي يدعى يوسف باشا . وفي عهده حدث هياج مهم في كربلا قتل فيه الحامية التركية ونهب اموالها^{٢٢} الاهلون

وأهم الحوادث المدونة في تاريخ هذا الزمن والتابعة لتاريخ تركية العثمانيين سلسلة القلاقل الداخلية الواسعة النطاق التي جهنم لاستئصالها المصدر الاعظم مراد باشا جيوشه بعد صلح سيتفاتورك . ففي ١٦٠٧م (١٠١٦هـ) استأثر بالسلطة العليا في المدينة رجل يدعى محمد بن أحمد الطويل أحد الرؤساء الانكشاريين في حامية بغداد في ظروف ما تزال غامضة^{٢٣} . فأرسلت الدولة-

(٢٠) كتاب تكسيرا ص ٦٢ من الطبعة المشار اليها فيها ذكر باسم

Acem Baxa

(٢١) يذكر كولشن انه بقي في بروسة وفيها قتل

(٢٢) تكسيرا ص ٥٣ من الطبعة المشار اليها .

(٢٣) مذكرة بايجاز في غاية المرام ، وتكوين بغداد وبنائ اعيان وبنورة مفصلة فيما كتبه الفون هامر (المجلد ٦ ص ١٣) وأكثر تفصيلاً في كولشن . وهناك تناقض غير جوهري في المرجعين الأخيرين . كذلك توجد عدة اشارات الى الحادث فيما كتبه ديلاقاله .

بالتفصيلات المقتضية لاختضاعه الى نصوح باشا الصدر الاعظم في السابق وحاكم
ديار بكر يومئذ . فسار قاصداً الجنوب في ١٦٠٨ م (١٠١٧ هـ) مع ٤٠٠٠٠
مقاتل . وفي أول معركة انهزم نصوح باشا بسبب خيانة جيشه اياه ، وذبح والي
باشا الذي كان بصحبته . قُتل ذلك هدنة شائنة اعترف بها رسمياً بمحمد
كباشا في بغداد . ومع سقوطه بعد أيام قليلة صريعاً بخنجر أحد أعدائه كان
توليه الحكم يقتضى أن يخلفه أخوه الأصغر مصطفى . غير ان مثل هذه الوراثة
لم يستسها أحد . وكان محمود بن جيفالزاده الكبير في المشتى في أورفه
حينئذ . فهدت له علاقات أسرته بالعراق ، وولاء ابي ريشة وأسرة سوران
الكرديّة ، وقبيلة قشعم وغيرها من القبائل العراقية ، الامور التي أدت الى تعيينه
حاكماً في بغداد . وطلب منه أن يعيدها الى حوزة الامبراطورية التي ازدرتها .
فجرد من الموصل حملة غير مقاتلة بارسائه الرسائل السرية الى ملازمي
الانكشاريين ورؤسائهم في بغداد يناشدهم فيها قلب الحكم ، فعملت الرسائل
عملاً حسناً وأثرت التأثير اللازم . فحوصر مصطفى في القلعة ، وأخبر محمود
فخف لها بأقصى سرعته حتى وصل الى بغداد في منتصف صيف ١٦٠٩ م
(١٠١٨ هـ) . غير ان المدافعين^{٢٤} وكانوا المتفوقين قاوموا محموداً بشدة وأظهروا
ولاء غير منتظر لقائدهم . وبعد أسابيع من الشدة والاهوال وصل الطرفان الى
توافق ما . فقد وافق مصطفى على تسليم الحكومة الى ابن جيفالزاده ، وتسلم
هو نفسه سجن الحلة الغني . فأعيد السلم والطاعة الى نصابهما . وقد قدر
لمحمود جيفالزاده أن يكون حاكماً في بغداد مرتين ، وهو يذكر بأسم البلدة
المسماة المحمودية التي أسسها على بعد مرحلة من جنوب بغداد . وكانت مدة
حكيمه هذه قصيرة . وفي ١٦٢٠ م (١٠١٩ هـ) أهديت بغداد الى علي باشا
قاضي زاده ومن بعده الى غيره ممن لم يدون سوى أسمائهم أو ألقابهم كديلاوير
ومصطفى وحافظ أحمد ، وسوف نذكر الشيء الكثير من أخبار الاخير فيما
يعد .

(٢٤) ان كؤلشن يغالي بتقدير هؤلاء بمقدار ٢٠٠٠٠ بين فارس وراجل ،
لان القلعة لايمكن أن تسع نصف هذا العدد .

وتبدأ أخبار الموصل^{٢٥} بالالف الثانية. من الهجرة فقط . فنستدل من الاصطلاحات التي يذكرها احد الأوربيين. في الموصل على أن باشا «قره حमित» (قره عميد^{٢٦} ، ديار بكر) كان نفوذه في الموصل نفوذ جار قوي يفوق نفوذ بغداد . ولو صح الامر لكان اتجاه اباله الموصل في القرن السادس عشر مختلفاً عنه في الثامن عشر لان طمحات الحاكم فيها كانت تتجه شمالاً لا الى الجنوب نحو زميل قوي هو بمقام السيد له تقريباً . ويذكر من بين الاخبار زلزال شديد ، حدث في اذربايجان في ١٥٧٢ م (٩٨٠ هـ) ، فسرى تأثيره جنوباً حتى الموصل . وفي السنة نفسها ملاً كسوف شمسي السماء بالنجوم في رابعة النهار . كما يذكر ان المحل العظيم الذي حل في العراق الاوسط من ١٥٧٤ م (٩٨٢ هـ) الى ١٥٧٦ م - بأن مر ثلاثون شهراً بلا مطر - قد أحدث حركة في المواصلات النهرية بين بغداد والموصل لنقل الخنطة . وأول باشا يذكر هو أمير حسين والثاني يباله باشا . ولم يذكر عن هذين سوى مدة حكمهما بالضبط . وفي ١٥٣٩ م (٩٤٦ هـ) تولى حكومة الموصل^{٢٧} لمدة عشرة أشهر سنان باشا . وقد جاء بعدهم موظفون لم يحفظ عنهم أي تفصيل . وكانت مدة حكم كل منهم أشهراً قليلة ، عدا حسين باشا ، المعين في ١٥٩٤ م (١٠٠٣ هـ) فقد حكم مدة ثلاث سنوات تقريباً . وفي ١٦٠٠ م (١٠٠٩ هـ) ، اعطيت الولاية الى حسن باشا حاكم العمادية . ولا غرو في ان السلطان سليمان كان يقدر الاسرة الجديناية كثيراً ، ولم تكن نزاعاتهم الداخلية الا من فعل فرهاد باشا . وان كانت الموصل

(٢٥) المراجع تقويم الموصل الذي يحوي قائمة بأسماء الولاة ثم « المعلومات التاريخية » ، ويذكر حسن توفيق صاحب « المعلومات التاريخية » ان « منهل » الاولياء ، يشير الى انه لا ذكر للباشوات قبل سنة ١٠٠٠ للهجرة .

(٢٦) قد تكون لهذه الكلمة علاقة بكلمة آمد وهو اسم ديار بكر القديم -

المترجم

(٢٧) ان الوصف المدرج في تقويم الموصل يطابق وصف سنان باشا الكبير ، ويسكت المؤرخون الاتراك عن ذكره . اما التقويم فبعد ان يذكر انه هو فاتح اليمن ينكر ذلك في الحاشية . على ان الوصف والتعبير يجب أن يقبلوا بصورة عامة .

قد أعطيت في ١٥٥٣م (٩٦١هـ) الى أمير الجزيرة فلم يكن ما يمنع من أن تعطى الى بك العمادية في سنة ١٦٠٠م . فبقي في منصبه أربع سنوات تقريباً . ولا يعرف عن جاء بعده سوى اسمائهم . وكان من الجائز لموظفٍ ما أن يرجع لنفس الباشوية مرة ثانية أو ثالثة . وفي الاخبار ما يدل على تنقل الموظفين بين الولايات العراقية وتشكيلاتها التابعة لها . فلقد عين في ١٦١٧م (١٠٠٢ - ٧هـ) مجيد باشا ، الذي تولى متسلمية البصرة ، والياً للموصل وبعد سنوات ثلاث اتم بالمنصب ، وربما كان أول مرة ، على مرشح محلي . فقد كانت الاسرة العمرية المعروفة قد جيء بها في هذه المدة لعل قدسيته تهدي الزلزال المفجع الذي هز المدينة . على أن بكر باشا لم يكن عمرياً . وقد عين في ١٦٢٠م (١٣٠٠هـ) وبقي سنة واحدة ثم نقل لباشويات اخرى . ثم رجع بعد خمس سنوات عندما كان الايرانيون قد دخلوا بغداد . ويدل تعيين أحمد باشا شقيق أحد موظفي بغداد في ١٦٢٣م (١٠٣٣هـ) على أن استانبول كانت ملزمة في تفضيل أعيان الولاية نفسها .

الاطراف

هذه هي الحقائق الشحيحة الباقية من اخبار الدور الاول للحكم التركي في العراق الأصلي . ومن المناسب للموضوع البحث ، على حدة ، عن تاريخ توابه المنزلة وجيرانه الاقربين .

فمن جهة البادية ، غربي الفرات وجنوبي غربه ، كانت قبائل نجد بواحاتها مازال شديدة الاختلاف وخاملة بحيث لم يكن يوسعها اطلاق المراكز العراقية ، وذلك قبل التجديد الديني العظيم الذي حدث في القرن الثامن عشر . وكان التعرض الوحيد الذي يحتمل حدوثه لا يخرج عن كونه غزوات متعاقدة في المراعي الربيعية . وكان بنو خالد في الاحساء (لم يكونوا من القبائل العراقية يوماً ما) قد عظم شأنهم في بلادهم^{٢٨} . وبدأوا يتحشرون في بعض المواسم

(٢٨) ان الواضح في سجلات الحكومة على عهد سليمان هو ان استانبول كانت تدعي بتابعة الاحساء لها (كما ادعت بالحنشة) . ويذكر أوليا أفندي أنه لم يكن هناك أقطاع وبينما كان الحكم يمينون في السابق بصفة بگلربكي صبوحوا الآن يحكمون من دون سلطة أو تخويل ، لكنهم كانوا يرسلون الهدايا الى حاكم

بأبعد الخيام التابعة لقبائل الفرات • غير ان قوات البادية التي يهمنها أمرها أكثر من هذا كانت لا تخرج عن كونها حلفين بدويين يمر من مناطقيهما المسافرون من الخليج الى حلب بغدة مراحل من طريقهم • فكان المير ناصر - أعني - ناصر بن مهنا في ١٦٠٤ م (١٠١٣ هـ) ملك ، القسم الجنوبي المتسد من النجف الى الفلوجة • وكانت بلدة النجف ، ذات العصبة الدينية الدائمة التي أقرها انقطاع الخيرات عنها منذ موت الشاه طهماسب ، مشرفة بسطة حاكم البادية هذا • وكانت كربلا ، وهي أوسع وأكثر حركة وليست بأقل من اختها تعصباً مركز « ديرته » • وكان يلاقي المسافرين من بغداد الى الفلوجة ، على بضعة أميال من العاصم ، وكلاؤه الذين يقبضون الاتاة « الخلوة » له • وقد اعترف ناصر ، وهو أحد أفراد سلالة من الشيوخ - موالي أو عنزة - مسيطرة في ذلك العهد ، بولائه للسلطان • ومن المحتمل ان شيئاً من الهدايا التي كانت يرسل بها بين حين وآخر للباشا يذكره بهذا العبد المتواضع • غير أن أتوقراطيته في البادية ، وجمعه للخواة ، والشدائد التي كان يصادفها المسافرون المارون من ديرته ، وأرهابه للزوار ، كانت تقص لنا قصة أخرى • وكانت الحاميات التركية الصغيرة تقسم بحسب العادة في العتبات المقدسة غير أن مكثهم هناك لم يكن الا بسماح من الشيخ • وفي ١٦٠٤ م (١٠١٣ هـ) كانت عاقبة الحامية في كربلا - كما قيل - وخيمة^{٢٩} •

والى شمال منطقة ناصر وغربها كانت بطوة ابي ريشة المشهور سائدة^{٣٠} • وربما كانت بين المنطقتين اراضٍ وعرة حامية واسعة • وكان هذا الاسم وراثياً يطلق على أعظم شيخ ، من جمهرة القبائل • وكانت عانة قاعدة حكمه ، كما كانت ديرته ممتدة من هيت الى بروجك وأطراف منطقة العشائر السورية • وكانت

بغداد • وان كان شيخا القطيف والبحرين قد بعثا برسائل يرحبان فيها بالسلطان سنة ١٥٣٤ فان ذلك كان أبعد ما يكون عن الخضوع الحقيقي • وبالاختصار نقول انه قد احتفظ بادعاء غير حقيقي بالاحساء وغير مستند على شيء ، على الطريقة التركية ، ومن دون ان تدعمه التواريخ •

(٢٩) تكسيرا (طبعة سنكلير وفيرغوسن) ص ٥٣

(٣٠) وقد ذكر ذلك جميع السياح تقريباً، فانظر تكسيرا ايضاً (حاشية ص ٨٤)

للحصول على مراجع فيه • وما كتبه واولف مهم ايضاً •

طية ومسكنة له . فأصبح أبو ريشة بذلك اسماً مخيفاً لباشوات ديار بكر وبغداد وحلب . وقد وجدت سلالة قبل القوات العثمانية في سورية والعراق . فوجد التركي - الجاهل لسياسة البادية - فيه عدواً لا يرغب وخصماً مغروراً قلماً كان يخضع . وفي ١٥٧٤ م (٩٨٢ هـ) كان ملك بلاد العرب ، هذا قد تعرض مراراً لموظفي السلطان . ولما كان قد نصب ابنه في حصن نهري ساحلي في غالانتر^{٣١} قبض عليه جند الدولة وأرسل به الى استانبول فقطع فيها رأسه . على ان هذا لم يخضع من شوكته ولم يعدل به غما تعوده من الغزو وجمع الخاوة . وقدم اليه قنصل البندقية في حلب الهدايا مرة . كما أن المسافرين والسياح كانوا يعدونه ملكاً . وقد اعترف الاتراك بأمارته في عانة فأدخلوه في ضمن طبقتهم البوروقراطية كسنجق بكي^{٣٢} لمنطقته . وكانت الرسوم الكمركية المحيصة في مراكزه تشاركه الخزينة التركية فيها اسماً ، كما ان القوة الحقيقية التي كان في امكانها أن تفك بالمسافرين أو تحميهم كانت قوته وحدها . ولقد تقرر باتفاق عقد قيل ١٥٧٥ م (٩٨٣ هـ) أن يدفع له السلطان سنوياً ٦٠٠٠ دوكه وأن يعترف بحكمه الوراثي . وفي سني القرن الاول كان الامير المالك أحمد (أو حميد) ، وكان أبناء أخيه الثائرون يمعنون في عشهم الذي اعتادوه بالامن تهاوناً بسطوته .

وكانت قوافل الجمال تستغرق في رحلتها بين بغداد وحلب خمسين يوماً ، وبين البصرة أو الزبير وحلب سبعين يوماً ، وكانت الاحوال العامة في سفر البادية هي الاحوال السائدة في كل عصر . وكان من الممكن للبضائع أن تصل ببغداد واحدة بعد أخرى بقليل من الخطر اذا حصل اتفاق خاص مع البدو في البادية . فقد كان كل رئيس لعشزين من الابل دليلاً متحكماً وهدياً كمركباً سياراً . وكان دفع الرسوم المقتضاة لبدوي ما وعرضها على آخر أو عدم القيام بهذين

(٣١) الظاهر ان هذه الكلمة هي اسم محل محرف نقله المؤلف من كتابات السياح الاوربيين الذين كثيراً ما كانوا يحرفون الاسماء العربية في كتاباتهم ويجهلون لفظها الصحيح - المترجم

(٣٢) يقابل هذا بمعاملتهم لامراء جزيرة العرب بعيد قرون ، فقد اعطوا السنجق حكام نجد والكويت في القرن التاسع عشر كما انعموا بلقب قائم المقام على ابن هذال

الامرين أحياناً من نظم الطريق السهلة الغالية . وقد تمكن الاتراك بالحملات حيناً ، وبالأقناع والمراعاة ، وبحفر الآبار في البادية من عمل شيء لفتح الطريق . غير أن هذا الواجب ظل صعباً عليهم مدة أربعة قرون ، كما كانت السلطات التركية في المراكز النائية شبيهة بالعرب طمعاً ونهباً . وكان التجار النصارى على الاخص ، الذين كانت عدة منهم يتاجرون بين سورية وايران وهرمز حتى الهند ، عرضة لكثير من الضرائب الجائرة والخسران والتلف ، وربما كانوا يعقلون بسهولة متهمين بالتجسس .

قد ذكر في صفحات سابقة استيلاء البرتغاليين على الخليج في أواخر القرن الخامس عشر وتأسيس دي البوكرك في ١٥٠٧م (٩١٣هـ) لقلعة هرمز . وفيما عدا هذه القلعة (التي استردها بسهولة في ١٥١٥ ، بعد ان أُجبر على تركها) خلف وراءه خيطاً من نقاط المتاجرة على سواحل الخليج . فلم يكن الاسياد البرتغاليون يخشون شيئاً من سكان تلك السواحل . وانما كانت المعارضة الضعيفة النادرة تدل فقط على وجود استياء عميق من جراء تدخل البرتغاليين وخشوتهم . غير ان خصماً خطيراً كان على أبواب الزمان . فقد استولى سليم المخيف في ١٥٢٠م (٩٢٧هـ) على مصر واليمن وأخذ الترك يجدون لانفسهم طريقاً في البحر . وفي ١٥٢٩م (٩٣٥هـ) دخل أسطول تركي الخليج فلم يقابل مقاومة ودية ، لأن حاكم ذلك النغر اتفق مع البرتغاليين بأن سمح لهم في مقابل معوتهم له على خصومه من القتائل . وقد زار ضابط بحري برتغالي البصرة وتوغل شمالاً في الانهر . غابى الحاكم العربي حسب المعتاد القيام بتنفيذ مساومته ، وأحرق البرتغاليون عدة من القرى القصية ثم انسحبوا . وفي ١٥٣٨م (٩٤٥هـ) غزا الساحل الهندي اسطول تركي كبير من مصر . وفي ١٥٥٠م (٩٥٧هـ) طردت القطيف حاكمها واستجدت بالاتراك الذين كانوا في البصرة لحمايتها من البرتغاليين . فأحتل مراد بك القطيف غير ان أهل القطيف أخرجوه بعد ذلك وتمقبوه الى شط العرب . فجازاهم التسرك على ذلك بأن غزوا مسقط وقشم وهددوا هرمز . فقطع رأس قائد هذه الحركة ير بك في استانبول . ولم يستطع خلفه مراد بك ان ينجز شيئاً . وقد دحر قائد بعده يدعى علي جلبي في موقعة سنة ١٥٥٣م (٩٦١هـ) ، على أن التهديدات بقيت موجهة نحو المراكز

البرتغالية . وفي ١٥٥٩ م (٩٦٧ هـ) رسا اسطول تركي ، حاملا الانكشاريين ، في البحرين التي كان يحكمها يومئذ شيخ تابع لهزمز . فسوعد الحاكم المحلي بقوة ايرانية وساعده البرتغاليون ثابته من هرمز . فاستسلم الاتراك بشروط مهينة . وفي ١٥٨١ م (٩٨٩ هـ) استولى الضابط البحري التركي علي بك على مسقط غير أنه لم يثبت فيها . وعلى هذه الشاكلة ، كانت مياه الخليج غير مفيدة لحكام البصرة التي لم يقم القبطان باشا فيها بقتال المعتدين على ما يظهر .

وكان الجار العربي الآخر للعراق والي الحوزة القوي . ولم تكن سفارته التي بعثها للسلطان سليمان بالخضوع الا مجاملات احتياطية في تلك الايام . وقد ظلت علاقاته بسيدته الايراني ، مدة القرن ، تتذبذب بين البسودية والاستخفاف وبين دفع الاتاوة وابتزاز المال . وتمادى أتباعه البرمائيون في اللصوصية والقرصنة في شط العرب من دون أن يعأوا بالقبطان باشا أو بالبرتغاليين . فصار المسافرون في شط العرب يلزمون بالتحرز الشديد تجاه هذه الوقاحة . فيقول أحدهم^{٣٣} « أرسينا في قلعة كانت في حكم الاتراك وعندهم قلاع كثيرة غيرها لأجل أن يحموا أرضهم وسفنههم هناك من هجمات العرب ، . ولم يكن والي ذلك العهد مبارك ابن مطلب ، أقل انفضالا من جيرانه الترك . فقد تركت أراضيه النهريّة بوراً وضعف الأمل لادعائه بحكم البصرة نفسها رغم اصرار العرب على ذلك . على انه كان ما يزال ينتظر الدور الذي سيلعب فيه بشؤونها .

وشهد القرن السادس عشر وأوائل القرن السابع عشر توثيقاً في علاقات باشوات العراق بالنواحي الكردية واللرية الواقعة في حكمهم . ففي جزيرة ابن عمر لم تطل أيام البيت الحاكم العظيمة أكثر من عمر السيد احمد الذي عهدت اليه الموصل نفسها . وحكم ابنه بسلام وطمأنينة . غير أن النزاعات العائلية التي حدثت على عهد المير ابراهيم ، الذي جاء بعده ، قد أدت حسب المعتاد لفسار الخصوم الى القوات المعادية . فقد فر أحدهم الى فرهاد باشا في وان لينجده ، والتجأ الآخرون الى طهماسب شاه . فتدخل الشاه وقبض على المير فذبحه . غير أن حكم الجزيرة وتابعتها كوركيل كان ما يزال منتظراً توطيده بالفرمانات التركية لان وقوعها على الطريق العام أبقاها في ضمن النفوذ العثماني . على أن الأسرة

(٣٣) تكسيرا (تيشيرا) ص ٢٧ من الطبعة المشار اليها قبلا .

المحلية الحاكمة كان يندر التدخل في شؤونها طالما كانت تلتزم بحدودها • وقد نُسِي أمر خضوعها لبليس منذ أمدٍ بعيد •

وكانت دويلة العمادية تمزقها الاختلافات والفتن على الشاكلة نفسها • اذ كان حسن ، اميرها البحديني ، قد خضع للشاه الناهض بصورة مبكرة ونال حظوة عالية منه ، ففضى بهذه المناورة على البقية الباقية من الاعتماد على الاردلانيين • وبنفس الطريقة حافظ البحدينان على وضعهم بانضمامهم للسلطان سليم عند أول ظهوره • واستطاع الامير التالي ، حسين ، أن يقوم بخدمة خاصة للسلطان سليمان فحافظت الدويلة بذلك مدة من الزمن على مقام الايالة • غير أن وفاة حسين زوجها في غمرات الحرب الاهلية • فلقد فرَّ بيرم أحد الولدين ، قهاد وبيرم ، الى الشاه طالباً النجدة • واذ ذاك طردت قبائل المزوري قهاداً ونصبت مكانه ابن عمه سليمان • فتدخل يومذاك أمير الهكاريين زينب بك وتوسط لدى الشاه في أن يسرح بيرم • اما قهاد فقد فر الى استانبول ونال عطف الصدر الاعظم فأصدر له فرماناً بحكومة العمادية • وفي الوقت نفسه نصب بيرم بك في زاخو وسليمان في العمادية • فوصل قهاد والفرمان بيده الى دهوك فشغل نفسه بازالة أعدائه عن طريقه • غير أن سليمان تمكن من القبض عليه وتشتت أتباعه بقوة من المزوري • فخف بيرم من زاخو الى دهوك وشيع سليمان الى القصر ، في العمادية ، وفيها تسلم الحكومة • وفر ابنا قهاد - سيدي خان وآخر - الى استانبول ، فتولى مراد الثالث قضيتهما • فاعطيت العمادية الى سيدي خان وخول فرهاد باشا الاتصال بباشوات بغداد وكركوك وأمراء كردستان التابعين لیساعده في نصبه • وفي ١٥٨٥ م (٩٩٣ - ٩٤ هـ) تمكن فرهاد باشا من تسليم العمادية الى سيدي خان وذلك بتحريك عدو على آخر ، وبالدهس والرشوة ، وبمحاكمة مصطنعة بين يدي قاض للشرع • فحكمها سيدي عدة سنين •

وقد أوردنا هذه الحوادث ، على عدم أهميتها ، من اخبار ذلك الزمن لاجل أن تتمكن من توضيح أهم مزايا التاريخ الكردي بصورة مبسرة • تلك المزايا التي تنطبع بالمنازعات التي لا تنتهي بين الاخوة على عروشهم الحقيمة ، وبالتجاهم السريع الى القبائل والأتراك والایرانيين • ولو توفرت المواد التاريخية وساعد المجال لامكنا ، بدون شك منا ، سرد القصة نفسها ، مع تغيير في الاسماء والاماكن ،

فيما يختص بزاخو ودهوك وعقرة وراية وحرير وغيرها • ففي كل وادٍ وفي كل قرية جبلية كانت نيران نفوس الانقسام تشتعل بالاطماع الانانية ذاتها وتشبه بالوقود عينه من الدس والعنف • وكان الدور التركي في هذا النزاع دور المنعم بالفرمانات أحياناً والمتقبل للخضوع الاسمي والمساءة العسكرية • وحتى هذه كان يوسع البيكات الاقوياء أن يمتعوا عنها اذا ما حافظوا على ما كان يقضيه الحال من الموقف • فلم يكن هذا من الحكومة بشيء ، غير أن التجربة الحديثة تجد من الصعب النزاع على منطقة وعرة اجنبية ليس للسلطان منها قائدة بمثل هذا المستمسك الضعيف • وكانت الخطة التركية العامة المتخذة حيال الدويلات الكردية خطة السكوت عن الاخطاء وقطف ثمار الامبراطورية اذا أينعت من دون جهد • وهي خطة كان على أي حكومة أن تتبعها ان كانت بمثل هذا الحال • وكان في امكانها أن تنجح أكثر من هذا لو كان يدعمها من الخبرة وحسن النية أكثر مما كان يدعمها من قبل ، ولو درس الابهاء والتذبذب الكرديان ، وفيما لو لم تكن هناك امبراطورية معادية تحاول باستمرار أن تستعيد متبوعيتها •

وأكثر ما يتضح تصادم الاتراك والاييرانيين في تعطشهم للممتلكات (بالنسبة لما يختص بهذه الصفحات) في أودية الشهريزور • فان ما يقف في وجه المطالبات والادعاءات التركية هنا لا ينطوي في استقلال الامراء المحليين ، ولكن في المطالبات والادعاءات المقابلة التي تدعيها الاسرة المالكة في أردلان • فقد كان نفوذ الاردلانيين في شهرزور مضاعف القوة ، وكانوا يدعون السيطرة عليه بل أن يظهر الترك والصفويون • وكان الامير الاردلاني تابعاً موالياً لتبريز منذ قيام اسماعيل شاه الا في فترة سليم المخيف القصيرة • إذ كان هذا الامير يدعي بمائدية كردستان الجنوبية الشرقية يومئذ له ولسيده • فقد عمت سطوته الجنوب والغرب الى الحدود من دون أن يصدها شيء ، وسيطر على بلاد شهرزور فالزاب الصغير والاورمان والشهربازار وقره داغ ، وحتى « البلاد الحارة » كان يشملها نفوذ مأمون المبهم • وكان هذا الوضع لا يتفق مع ادعاءات الشماليين ووجود الحماية الانكشارية في كركوك ، ومع الحاجة لضبط الطرق المؤدية الى الشرق • ولذلك كانت التصادم المحلي مع موظفي الاردلانيين ونفوذهم لا بد منه • وكان والي أردلان بنظر السلطان سليمان جاراً قوياً غنياً ومثلاً سيئاً لدويلتي العمادية

وبتليس الأليقتين • ومن أجل هذا جرد لمحرب مأمون في ١٥٣٨ م (٩٤٥ هـ)
قوة بقيادة حسين باشا تضم كثيراً من بكات الأكراد وفي ضمنهم عدد من بكات
البحدينان • وكان مقصد هذه الحملة الاستيلاء التام على شهرزور ان لم يكن ذلك
على مريوان وسنة أيضاً • فقاوم مأمون^{٣٤} مقاومة شريفة • وتراجع أخيراً الى
« قلعهي ظلم » فتلا ذلك التحصن • ولما وجد مأمون انه قد أضاع كل شيء فر
الى استانبول ، فاعتقل فيها وعد أسيراً • فحرب الأتراك ما وجدوه وانسحبوا •
وهنا جدد سرخاب ، عم الهارب ، موالاته للشاه وفر من بقي من الأسرة الى
تركية • وعندئذ سرح مأمون واقطع الرحلة الغنية ثم أرسل لمرافقة جيوش السلطان
المحاربة لاعادته •

وفي غضون ذلك بعث علي باشا حاكم بغداد رسوله الى العاصمة ، فاستغرب
الجواب الذي ورد اليه • اذ تضمن عزله وترفع محمد بلطجي ، الذي ذكر
قبلاً ، وكيلاً لحاكم بغداد في ١٥٤٩ م (٩٥٦ هـ) • على ان حملة شهرزور لم
تمهد اليه بل عهدت الى عثمان باشا في حلب فبعث لقيادة المشاة النظاميين والجيوش
الاقطاعية من عدة أيلات • فساق بلطجي محمد ، المنصب في سراي بغداد تلك
الايام ، جيشاً كبيراً جُهِز جيداً بالمدفعية ليلتحق بقائد حلب • وجهاز الرؤساء
الأكراد المواليون قوات لمساعدة الباشا في الاحاطة بقلمه سرخاب • فخابت مدافع
عثمان باشا في أحداث فجوة • وكانت قوته قليلة بالنسبة لما يقضيهِ الحصار
الكامل • فمات من التعب والخيبة وتشتت قواته^{٣٥} • وهنا يختلف مرجعنا اختلافاً

(٣٤) يختلف كولشن خلفاً مع الشرفنامه في (١) جعله مأمون مجرد رهينة
(١٥٣٥ ؟) أخذها السلطان سليمان من أبيه ليؤمن ولاء شهرزور • وبعد ان
أشتغل مأمون في الوظائف التركية سكن في الحلة وفي (٢) حصر البحث في
سنة ١٥٥٢ - ١٥٥٤ وفي البحث عن « حصارات » شهرزور من وجهة نظر بغداد
فقط ، ولم يذكر اردلان قطعاً ، و(٣) في قوله بأن الشهرزور الحقت بالامبراطورية
العثمانية بعد ١٥٥٤ أما البحث في هذا الكتاب فقد استمد غالباً من الشرفنامه
ومن كولشن في حالة عدم وجود التناقض

(٣٥) هذا ما يذكره كولشن في حملة عثمان باشا • وتتفق معه الشرفنامه
فيما يختص بالقائد التركي وبالنتيجة غير الموفقة • على انها تضيف بأن القلعة

تماماً • فيمحو المؤرخ التركي خيبة عثمان بحملة موفقة تليها تماماً ، ويجعل شهرزور ولاية تركية على طول النصف الثاني من القرن • وفي روايته هذه خول محمد بلطجي في استعادة شهرزور • فسار تاركاً وراءه سهيل بك ، حاكم سنجق الرماحية ، قائم مقاماً في بغداد • وقد كانت أول حملة جردها البلطجي حملة ديبلوماسية ، فأملت الشروط وفتحت أبواب القلعة على مصراعها وترك سرخاب البلدة بأمان • وبذا أعيدت شهرزور لامبراطورية الخلفاء • فوضع الحرس الكافي مع والي بك المعين حاكماً • وبهذا اعترف بالايالة التي انتظمت أول مرة سنة ١٥٥٤ م (٩٦٢ هـ) في ضمن الممتلكات التركية بماهدة ١٥٩٠ م (٩٩٦ هـ) •

أما رواية أردلان فلا يذكر مثل هذا ، فان سرخاب - على ما روى - يحفظ لنفسه أردلان ، بعد ان ينقذه سيده من ايران ، مدة طويلة كان أثناءها موضع الثقة العالية للبلاد^{٣٦} الصفوي • وكان خضوع شهرزور لتركية ، في هذه الرواية ، بادارة حاكم اردلاني متأخر يدعى تيمور • وذلك انه لما تحقق ضعف حكام ايران نقل ولاءه الى استانبول وحصل على الفرمان والبخلة من مراد الثالث • ومنذ ذلك الحين اعترفت مملكته بأجمعها بسيادة الخليفة في حين ان كانت أودية حرير وبازيان وشهرزور تدار أمورها مباشرة من ادارة كركوك • وبذا أخذت شهرزور مكانها بكونها ولاية^{٣٧} تركية في المقعد الثامن من القرن ان لم يكن ذلك من قبل ، وظلت اردلان من ممتلكات السلطان ذات المقام العالي • وقد كانت هناك منطقة تمتد لمدة أميال حوالي كركوك يدير امورها منذ البداية السنجق بكّي المولي على ذلك المكان •

وما حل عام ١٦٠٠ (١٠٠٩ هـ) حتى تبدلت الرياح من جديد • فقد حاول خليفة تيمور الاستقلال ، غير انه خضع مكان ذلك للشاه عباس • وفي ١٦٠٥ م

المحاصرة هي قلعة الظلم وان الحصار قد سبقته حرب وانه دام مدة سنتين وأزيل الحصار بعد ذلك بقوات بعثها طهاسب بقيادة حسين بك ، ومات محمد بك الامير الاردلاني الهارب في اليوم الذي مات فيه عثمان باشا (٣٦) أرسل ابنه بهرام حاكماً لرواندوز فأسس فيها سلالة ثبتت مدة قرون ثلاثة •

(٣٧) ربما لم تكن ايالة الا بعد ذلك في عهد سليمان القانوني

(١٠١٤ هـ) اعلت على عرش الحكومة الملكية في سنة ٣٨ خان احمد خان بكونه ملكاً من الملوك التابعين لايران . واستخدمه في الوقت ٣٩ سيده لمضايقه القبائل الكردية التي تميل الى تركية . وكانت أول أعمال أحمد غزو جمهرة قبائل المكري واللباس وتأديبها . وفي السنين التالية لتلك أخذ رواندوز والعمادية ووضع ضباطه فيها وفي كوي وحرير . غير ان زوال حكم السلالات المحلية كانت مدته قصيرة . وكانت العشرون السنة الاولى من سني حكم خان أحمد خان مجدداً اردلانياً عظيماً وحظاً موفقاً . فقد كان يتمتع بثقة الشاه عباس المستدامة وبذا استعاد تقريباً ممتلكات اردلان القديمة . وكان ، بكل تأكيد ، مصدر خوف وحسد للباشوات في الموصل وبغداد . وينفي المؤرخون الترك والعراقيون بسكوتهم استيلاءه الناجح على الاراضي العثمانية . على ان الحقيقة هي ان الوسائط ، التي تفرق بموجبها بين الغزو والتملك ، مفقودة . فربما لم يكن خان أحمد خان قد سلب من السلطان اراضٍ كانت تدار أمورها رأساً من ادارة كركوك ، وانما كان يعبت بتابعيه الدويلات المذبذبة نصف المستقلة ويبادل الفرمانات بالهدايا امراء كانت موالاتهم لا قيمة لها على كل حال . وكثير من هؤلاء كان يحتفظ - ولا نشك في ذلك - بكتب السلطان والشاه معاً .

وكانت السنون الاخيرة من القرن السادس عشر في لرستان سني ثورة أدت لسقوط الاتابكيين . فقد كان الاتابكيون في فارس ولرستان الكبيرة « بزرك » قد تخلوا عن الحكم منذ مدة للخانات المحليين . وفي ١٥٨٥ م (٩٩٣ - ٤ هـ) كان آخر الاتابكيين في لرستان الصفري ما يزال حاكماً . وكان هذا شاه ويردي خان الذي هاجمه تيمور خان الاردلاني في تلك السنة . غير ان هذه السلالة لم تقو على أن تعيش امام حكم الشاه عباس الصارم ورغبته الخاصة بتأمين الاتباع المخلصين على حدوده الغربية . فخلع الاتابكي في السنين الاخيرة من القرن ونصب مكانه حسين خان وهو رجل ذو شخصية عظيمة ، وبعد أُرز الرؤساء الليريين . فاكسبته اعماله في الحرب والامور السلمية لقب « بزرك » أي العظيم والكبير .

(٣٨) بكسر السين

(٣٩) أي وقت اعتلائه العرش .

الحكومة

لقد اشير من قبل الى مشاكل العراق الخاصة من حيث الحكم وعلاقته بالقبائل والاديان ووضع الحدود • ثم سوئل بأي الآمال والشكوك كان يمكن أن ينظر الى سادته الحديثين • أما وقد قيل ما أمكن قوله في القرون الثلاثة الاولى التي مرت على الحكم التركي فيجب محاولة ايجاد جواب عن هذا السؤال أي نوع من الحكم سوف يأتي به الاتراك يا ترى ؟

كانت الحياة في بغداد آمنة غير ضنك مع فقدان ملطفات الحياة التي نعرفها اليوم من مرافق الانس والمدارس وتنسيق الشوارع والمستشفيات • ولم تفقد أعظم المدن في التاريخ أحوالها الصحية بمره • فقد كانت الشوارع الضيقة المظلمة بمقام نصف الاحتياطات المتخذة للاحتماء من شدة القيظ • وكان السكان المواطنون في العراق يعتزون في جميع الادوار بمدنهم وقراهم ، ويودون الاختلاط الاجتماعي المونس الساذج • ولم تكن البلديات التي على أحدث الانماط قد وجدت بعد ، غير انه كان يوجد في كل مكان مجلس غير رسمي مؤلف من السكان البارزين • وكان يمثل الطب السادة الذين كان دواؤهم الوحيد القرآن ، والحلاقون المستعدون بمواسيهم ومباضعهم ، والقائلون الايرانيون الذين يصفون للمرضى الاعشاب أحياناً • وكانت التربية يتلقاها الطلاب تحت أقدام الملالي في مدارس الجوامع التي أسسها السلطان ، والتي عانت ما عانت في سبيل البقاء • وكانت واجبات الشرطة على عاتق الحامية الانكشارية التي يساعدها الحراس الخاصون ممن يعينهم التجار • وكان القاضي ، وهو الوحيد للامور الجنائية والشرعية ، لا ينظر في حكمه الا الى القانون الشرعي أعني الفقه • فلم يكن عجيباً ان يكون التفسخ والحالة هذه عاماً • غير ان ما نسمعه من الرحالين^٤ من وجود الشرطة الشهماء الشفقاء يدلنا بلا شك على وجود النادر من القضاة المقلاء النزهاء • فقد كان اتجاه الخدمات العامة ، في مثل هذه الأمور ، يتوقف الى أقصى حد ممكن على شخصية الباشا المتولي في كل وقت من الاوقات •

وعلى هذا كان الحكم في المدن سلفياً (محافظاً) ان لم يكن تفهقريباً (رجعياً) • وكان الضغط الديني هنا أقل منه في أي مكان آخر في تركيا ، وان

(٤٠) تكسيرا ص ٦٧ في بحثه عن ١٦٠٤

كان قد وجد شيء من الارهاب والاعتصاب فلم يكن ذلك مختصاً ببغداد ولا بذلك العصر . وكان اليهود والنصارى يدفعون جزية معتدلة للمتزعم الضرائب . أما المسلمون فكانت ضريبتهم تؤخذ من الكمارك والدخوليات التجارية والرخص ومن حاصلات التمور والاعناب ثم من المكوس ورسوم السوق على الوزن والبيع . ولم يكن الباشا اقتصادياً ولا كانت الضريبة على أية قاعدة من القواعد سوى قاعدة الحد الاعلى العاجل من الغلة .

وليس عندنا الا القليل من البراهين الدالة على وجود الحكومة بين القبائل على ان تمرد القبائل البصرية مما نجده مدوناً يدل على أحوال تشابه الاحوال السائدة في القرون المتأخرة . وربما كان ذلك أكثر شدة لان الذي كان يحاول ضبطها كان غريباً . وكان المسافرون من سورية يدفعون من الرسوم الى شيوخ القبائل المسيطرة أكثر مما كانوا يدفعونه للحكومة وهم على علم بأن الشكوى كانت شيئاً لا تحمد عقباه . وكان عطف الباشا أو الاغا هنا وهناك - بالخلعة أو منح الالتزام أو المعونة بحرب قبائلية - يقصده بعض الشيوخ في الديران النائية . ولم تكن الوعود ولا التمنيات تكلف شيئاً حتى نحو من هو بعيد في السهل أو الهور . غير انه كان من الخطل البحث عن الطاعة النظامية والخضوع بولاء .

وكانت الحاميات العسكرية في هذا القرن تختلف باختلاف سير العلاقات مع ايران . فقد كان التوقيع على ميثاق الصلح في ١٥٥٥م (٩٦٣هـ) وفي ١٥٩٠م (٩٩٩هـ) يتلوه تسريح الجنود المستأجرة ، ورجوع سرايات الانكشاريين أو السباهيين الى استانبول ، وصرف الجيوش الاقطاعية الى مكانها . أما في سني السلم فلم يكن أحد من الباشوات ينفق ما في خزينته في اصلاح الحصون . الا ان القوات المسلحة كانت المعين الناعش للحكومة في جميع الاوقات . ولاجل فرض شيء من السلطة وقمع الحركات العشائرية كانت الحاميات ضرورية لكل بلدة . وكانت البلدان بأجمعها مهما كان حجمها بها حاجة الى سورٍ طيني قوي فيه أبراج متقبة . وكان عند كل من حكام المدن العواصم الاربعة نلّة من المرافقين الشخصيين المسلحين وكتيبة أو أكثر من الحرس المجدد محليا والمسلح بالبنادق التي كانت موجودة يومذاك . وكان هؤلاء دائمين ويتقاضون الاجور ، غير انهم

كانوا من الجيش المحلي ولا ينتمون الى الجيوش الامبراطورية^{٤١} . وكان يكثر من هذه الحاجة اليها رؤساء التيمار^{٤٢} . ولاجل تجريد حملة ما كان يجند الجند المأجور مؤقتاً من العرب المدنيين والاكراد القرويين . وكان على ملتزمي الاقطاع المتجمين في سنجقهم ان يقدموا المساعدة المفروضة عليهم . على أن قوام كل هذه التشكيلات كان جيش السلطان الذي كان يدير أموره ضباط السلطان نفسه لا ضباط الباشوات . وكان المدفعيون الامبراطوريون هم الذين يعتصمون بأكبر الحصون فيزيدونها قوة كما كان المشاة الامبراطوريون - الانكشاريون - موجودين في كل سنجق . وكان هؤلاء بنظر العراقيين أقوياء بتدريبهم وأسلحتهم ومكروهين من جراء جورهم ونزاعهم . وكان واجبهم في الولاية أن يدعوا الحكومة . فقد كانوا هم الشرطة في البلد والرسل الرسميين وجباة الضرائب حين تدعو الحاجة للقوة والاخافة ، زيادة على كونهم الجيش الموجود في كل مكان . ولم يجرب الاختصاص المفيد في العمل ، على أنه لم يكن قد حان بعد في ذلك العهد اليوم الذي يمكن أن يعيش فيه الانكشاري بأي مكان وجد وعلى أية حالة كانت مع كونه ما يزال منخرطاً في سلكه . ومن المحتمل انه كان في بغداد ، في هذا الوقت ، ألف أو الفان منهم ، وفي مركز الايالات الاخرى نصف هذا العدد . وكان يزداد عددهم أو يبدلون أحياناً بالوحدات التي هي أقل منهم منزلة كالصكبانين وغيرهم . وكانت الجيوش الامبراطورية تقاضى كالمحلية أجورها من خزينة الباشا ولكن بأسعار امبراطورية .

(٤١) ان الأسس العامة للقوات العسكرية التركبة تميز بين الجيوش الامبراطورية والمحلية . فالاولى وهي ال (قيو قولي) كت وحدة مركزية تعار او تعين مؤقتاً في الولايات . وكانت هذه من الانكشاريين من هم أحط منهم من الصكبانين والبستانجين وغيرهم ممن ضم الى الانكشاريين مؤخرأ . ومن النظاميين (لا الاقطاعيين) كالسباهيين والطوبجية والحيهجية والسقائين أما الجيوش البلدية فقد كانت تضم الحرس الشخصي والجنود المأجورة والوحدات العشائرية لاحد الباشوات ، ثم القوات الاقطاعية أيضاً من الوجهة العملية مع أن صبغة هذه امبراطورية في الحقيقة .

(٤٢) راجع قائمة الكلمات الغريبة في آخر الكتاب - المترجم

وكما كانت الحكومة الامبراطورية ملكية أوتوقراطية متمتعة بالتأييد الديني كانت الحكومة في كل ولاية حكومة مطلقة . وكان في الولايات النائية على الاخص قليل مما يمنع الباشوات الحاكمين من « الحكم حسب ارادتهم وأهوائهم » كما يقول أحد السياح . ولا غرو في ذلك فاذا فقد المبدأ الحكومي الحقيقي الرحيم ، واذا انعدمت الرغبة في حكم شعب خاضع بمصلحته ، فان روادع الحكم الجائر لاجل الغنى الشخصي تكون قليلة . وقد كان في الامكان أن يستعمل تأييد المراجع الدينية سبباً لمعاملة الاجانب معاملة قاسية . وكان الباشا مسوقاً بدافع نفقاته الباهظة لديوانه الى الضغط على الشعب عامة بطريقة جائرة . على أن هذا لا يعني انعدام الوازع البتة . فقد كان وجود القاضي المعين سنوياً ، الراجع الى العاصمة بعد انقضاء المدة ، شاهداً دائماً بأساليب الباشا وطريقته في الحكم . وكان الدفتردارية ، على نفس الشاكلة ، يعينون من استانبول واليها يعثون بحساباتهم ، الا انهم من حيث العمل كانوا يجدون أنفسهم مدفوعين لمساندة الباشا الذي تكون حياتهم بيديه . ولم تكن استغاثة جماعة من التابعين أنفسهم بالسلطان غير مجهولة . على ان الديوان كان يستشار أحياناً ولا يستخف به تماماً . فتشير المصادر التاريخية الى أن موظفاً دائماً في بغداد وحلب كان يعثه السلطان نفسه ليشرف على مصالح التجار ، كما انه كان في امكان تجار البصرة أن ينصفوا باستعداد الوكيل البرتغالي في العاصمة على ظلمهم . وأخيراً فقد كانت حالة الانكشاريين نصف المستقلين تحدد تصرفات الباشا الذي لم يجدوا ما يعثهم على مجاملته . وكان أقوى هذه الروادع كافة الحد الأقصى الذي كان يصل اليه تحمل الشعب . ولم يكن هذا بعيد على بلاد ملأى من القبائل المرسسة الشابة عن الطوق . وكذلك لم يكن بوسع أي باشا كان أن يقف تجاه ثورة عامة وقفه المقاوم .

وكان تعيين الباشا يتجدد نظرياً في كل سنة ، لكن حقيقة الأمر من الناحية العملية هي أن امومنين الكبار كان لا يمكن تبديلهم لان قسماً منهم كانوا موالين ومفيدين وقسماً آخر كانوا يشترطون المناصب لمدة أطول من المعينة . وكان السبب الاخير هو الاعتبار السائد في مثل هذا الشأن . فان تعيين بگلربگي لحكومة كبيرة - القاهرة أو بغداد أو تبريز - كان أمراً مشرفاً وعظيم الفائدة . وكان يحدث في كثير من الاحيان ان السلطان لا يقوى على مقاومة المرشح الذي يدفع

مبلغاً جسيماً من الواردات سلفاً • وبذا كان الانتقال سهلاً من هذه الى الرشوة الصريحة ، وكان تأثيرها في حكومة الأيالة المتكونة عن ذلك لا يختلف عن تأثير الرشوة نفسها • فكان هم الباشا الجديد ، خلال مدة تزيد على الثلاثة قرون ، ان يقسم الاراضي في ولايته الى العدد المعتاد من المقاطعات القابلة للزراعة فيؤجرها أعلى المزايدين • ولم يكن الفرق واضحاً بين الحكام والزارعين ، حتى أنهم أحيانا كانوا يجمعون بين المهنتين • فكان هذا السنجق بگي أو ذلك ، وذلك الاغا أو الضابط ، يأتي بمائة من انكشاريته الى الحلة مثلاً ويؤجر أراضيها وضرائبها ثم يستعمل قوته في أجبار الناس على الدفع أو يضمن الضرائب الى الجبابة القاسين •

والمواقع ان الادارة في الولاية كانت في دور انتقال بين أصلها بكونها مجموعة اقطاعية ، ومصيرها الاخير بأنها حكومة اعتيادية • فقد كانت علاقات الحاكم بسيد السلطان من حيث جمع القوات تحت لوائه كعلاقة البگلربگي القديم • فهو يدعو السناجق التابعة له وتدعو السناجق نفسها الزعماء ورؤساء التيمار وهؤلاء يدعون أغوات البلدان الصغيرة والشيوخ المطيعين • غير ان الباشا في هذا العهد كان أكثر من رئيس للجيوش الاقطاعية المؤجرة • فقد كان جابياً لواردات السلطان أيضاً ، وصادن العتبات المقدسه وأوقافها ، وسيد القصر وجماعة الوزراء ، ورئيس مجلس • وهو المسؤول عن جميع الاعمال ، حتى الطليفة منها ، التي تقوم بها حكومته الملكية والعسكرية • وكان يعيش من أول دخوله المهيب الى حين تبديله أو تحويله عيشة الامير المستقل •

الفصل الثالث

الصوباشي والسلطان مراد

بكر الصوباشي

ان كان قد نُقِدَ للعراق أن يقع في هذا العهد ، بعد مرور سبع وثمانين سنة على فتح سليمان القانوني له ، فريضةً للانفصال السلمي من جهة وللخيانة المنتهية باحتلال فارسي ثانٍ من جهة اخرى فان سبب ذلك يجب أن يُبحث عنه في الولاية نفسها فقط . فان بمده ومشاكلة الخاصة به توضح لنا قسماً كبيراً من الاسباب . كما ان ضعف الامبراطورية العام لم يكن أقل تأثيراً في تمهيد الامر لذلك الوضع . لان التوقيع على معاهدة الصلح في ١٦١٩م (١٠٢٩هـ) مع ايران لم يقبه سلم في تركية . وكان السلطان مراد الرابع في تلك الايام ما يزال طفلاً ، بينما كان أسلافه الضعفاء قد سمحوا للفوضوية أن يجمع قواها من كل جهة .

• وكان الثائر أباطة سيد آسية الصفري وطاغيتها . وكانت القبائل اللبنانية في عسيان علني . وكان حكام مصر وسائر الولايات مترددين في ولائهم . وأصبحت حاكميات البربر في حكم المستقلة وظهرت أساطيل التوزاق السلاية حتى في الوسفور وعانت نهياً في ما جاور العاصمة نفسها . وفي القسطنطينية نفسها كانت خزانة بيت المال فارغة ، ودار الصناعة معطلة ، والعملية النقدية لا رواج لها ، والمخازن خاوية ، والسكان جوعاً والجيش مشتتاً ،^١ . وفي بغداد ، التزاوية النائية من امبراطورية في مثل هذا الدهول ، كلن اغتصاب

(١) ما كتبه كريسسي ص ٢٤٦ .

الصوباشي للحكم متهماً لتسليم العراق الى الشاه مدة نصف جيل^٢ . ومن أجل هذا وحده تعتبر هذه الحادثة ، التي ظل الناس يتذكرونها على مدى الأيام ، حادثة مهمة . أما في تاريخ البشرية نفسها فان قصتها قيمة بأن يحجز لها مكان بين قصص الخيانة والقدر الخالدة .

كان بكر من انكشاريي بغداد فأوصله الترفيع الى درجة صوباشي^٣ ، أو

(٢) ان الدور الذي قام به الصوباشي هو أشهر الادوار في تاريخ العراق الحديث . وأخباره بكل تفصيل في ما كتبه كولشن وفي المراجع التي استعان بها الفون هامر (الكتاب التاسع صفحة ٥) وهذان المرجعان مستقل أحدهما عن الآخر ويختلفان كثيراً في التفصيل . راجع أيضاً كتاب « رحلة الشرق » لمؤلفه ر.ب. فيليب ص ٨٧-٨٨ . وفيما يخص إيران راجع « تاريخي أعلاي آرايي عباسي » لمؤلفه أسكندر بك تركمان .

(٣) ان هذا اللقب مهما كان أصله أو معناه الذي يؤدي معنى « موظف ري أو محافظ على ماء » فقد أصبح على ذلك العهد لقباً من القاب الشرطة انظر ما كتبه الاب انستاس حاشية (ص ١٧٩) ، وما كتبه تكسيرا (ص ١٠٣) ، وما كتبه هوارد في حاشية ص ٤٨ (المؤلف) قال مصطفى جواد صوباشي تحريف سباشي الكلمة التركية القديمة قال الخوارزمي في كتابه « مفاتيح العلوم » « سباشي هو صاحب الجيش » .

وكان هذا الاصطلاح اللقبى لرئيس الجيش في عهد البويهيين أيضاً قال ابن الاسير في حوادث سنة ٤٠٨ هـ من الكامل

« وفيها توفي الحاجب أبو طاهر سباشي المشطب وكان كثير المعروف » وذكره الصفدي في « إلوافي بالوفيات » فقال

« سباشي التركي أبو طاهر الحاجب الملقب بالسعيد ذي الفضيلتين مولى شرف الدولة أبي الفراس بن عضد الدولة أبي شجاع الديلمي كان كثير الصدقة متقدماً للمقرء ، قال محب الدين ابن النجار حتى ان أهل بغداد الى يومنا اذا رأوا على أحد ثوباً جديداً قالوا ، رحم الله السعيد ، كان يكسو للمساكين وهو الذي بنى قنطرة الخندق وسد بئق الخالص وحفر ذنابة دجيل وساق منها الماء الى مقابر قريش (الكاظمية الآن) وعمل المشهد بكرخ زادويه قرب واسط وحفر المصانع (خزانات الماء) عنده وفي طريقه وله آثار بطريق مكة . . وتوفي سنة ٤٠٨ ثمان وأربعمائة » .

ملازم في الشرطة • ثم صار رئيساً في سريته ، وصار له من بعد ذلك مقام ممتاز في الحامية • وقد اجتمعت ثروته ومخالفاته بطموحه الذي لم يكن يعرف الرحمة فمظم شأنه كثيراً • فكان الف ومثا عزاب طوع اشارته • وفي ١٦١٩م (١٠٢٩هـ) تعالت سلطته فتفوقت على سلطة الحاكم الضعيف يوسف باشا فأصبح ملك بغداد غير المتزوج الذي يوحى بالاخلاص أو بالكراهية ، والمعرض لدسائس الحساد • ودفعت به شؤونه في ١٦٢١م (١٠٣١هـ) مع قوة من العزابين والانكشاريين الى منطقة الفرات الاسفل • في حين ان كان موظفو بغداد يرقبون حركته الى هناك برؤوس منفضة ، وكان لهم متسع من الوقت يتأملون به أطماعه وجوره وحالهم من ورائه • وكان رأس المتذمرين خصم له قديم هو محمد قنبر • وكان في امكان قنبر أن يعتمد على تأييد قوي في كراهية هذا القرظ « الحديث النعمة » • ولذلك دعي الضباط وأشرف المدينة الى اجتماع سري اتفق الجميع فيه على خلع الصوباشي • فنقلت أخبار هذا الائتمار الى كهيته عمر والى ابنه محمد • فلم يكن بوسع عمر أن يعترف بما كان يكنه من ولاء للصوباشي ، فتظاهر بأن يعرض قضية عزله على الباشا • على ان هذه

وللمحقق يعقوب سر كيس كلمة أيضا نشرها في مجلة الشهباء الحلبية رد بها قول من قال أن السباشي هو رئيس مزودي المدينة ماء « وابان انها وظيفة انضباطية كوظيفة مدير البوليس (كذا) معتمدا على دائرة المعارف الاسلامية والدكتور والتر الذي طبع كتابه سنة ١٨٦١ وغيرها ، وذكر ان أهل الحلة اليوم يسمون الوكيل في البستان « شوباصي » وهي عندي تحريف « سوباغني » أي رئيس البستان لا من أصل « صوباشي » •

(٤) هذه ثلة من الجند وكلت اليها مخازن البارود أصلاً ، لكنها هنا تدل على قسم من الجيش المستأجر الخفيف الاسلحة والحركات •

(٥) ان الدور الذي قام به ابنه محمد مشكوك فيه • وتذكر الروايات التي اعتمد عليها الفون هامر انه شريك في المؤامرة ثم قائد للهجوم الذي شن على يوسف باشا في قلعته • غير ان كولشن يعتقد موالياً لابيه • وهذه هي الرواية التي اعتمدنا عليها في هذا الكتاب • ومن المحتمل ان ما كتبه الفون هامر كان مستنداً الى خيانة محمد الاخيرة

الاعترافات الظاهرية لم ترج على المتأمرين ، فقد كانوا يشعرون بأن عمر هو يد الصوباشي اليمنى ويجب أن يكون أول من يقضون عليهم • فلأزم قبر بنفسه يوسف باشا وأفهمه بأحزاب بغداد ، وبأن عمر مع أتباعه الكثيرين يجب أن يحسبوا من حزب بكر ، وان أطماع بكر لا يمكن أن تقف عند الباشوية بل تجاوزها • فأغرى يوسف باشا به ، غير انه حاول بكل سخافته أن يقنع عمر بأن يدر عليه شتى الانعامات • فأضاع الوقت الثمين ، وجمع حزب الصوباشي أتباعه بقيادة عمر ومحمد ، ثم أغلقوا الابواب وحاصروا الشوارع واستولوا على أبنية ذات مواقع تصوية • وكابدت قطع جيش الباشوية المخلص ، المتجمعة في الميدان والقلعة ، خسائر فادحة • وأدى خروج رجال الباشا هاجمين الى نشوب معركة حامية في الشارع انتهت بانتصار الثائرين • فشدد نكير الحصار على القلعة •

واذ ذاك رجع قبر الى تدبير آخر • فأرسل بصحبة رسول سري مسرع كتاباً لابنه السذي كان في الحملة مع بكر ، وطلب اليه فيه ان يقتل بكرأ • غير ان الكتاب وقع بيد الصوباشي وكانت حملته على العشائر قد انتهت بالنصر • فسار مذعوراً الى بغداد ، وعبر دجلة تحت وابل شديد من نار القلعة التي ضعفت فيها آمال المحاصرين بالتدريج ، ثم تلاشى رجاؤهم بالكلية عندما قتل رصاصة طائشة يوسف باشا •

فاستسلم قبر لخصمه القديم بعد أن وعد بسلامة نفسه • ولم تبق جيوش بكر المتدفقة الى داخل القلعة شيئاً ولم تذر • وفر قليل من جند الحامية الى الشوارع والى البادية ووقع الكثير منهم في الاسر • وأبدى بكر لقبر وابنيه منتهى الكراهية والانتقام القاسي • فقد قيدوا بالسلاسل ووضعوا في زورق مملوء من الكبريت والقار ثم أحرقوا فماتوا أشنع ميتة • وبذلك شفى بكر غليله بقتل أعدائه برؤية العين وسمع الأذن حتى غطست آخر ذرة من الرماد في دجلة • ولاقى سائر الاسرى مثل ذلك من سوء المصير • فرددت السنة الناس يومذاك اسم هولاءكو وتيمور • وكان بين الضحايا البشرية مفتي بغداد الموقر • وغدا الصوباشي سيد بغداد غير المنازع واعتمد على خزائن السراي •

على ان هذه لم تكن النهاية ، فان استانبول لم تسمع بهذه الوقائع • وفي غضون هذا ابرز بكر فرماناً مزوراً وأعلن تعيينه للباشوية • وراسل في الوقت

نفسه حافظ أحمد باشا ، بگلربگي ديار بكر ، والسلطان نفسه . وقد ذكر بكتبه هذه انه أنقذ بغداد من الانشقاق والنف وخلص الامبراطورية من الخائن يوسف باشا ، وطلب حاكمية بغداد مكافأة له . وبينما كان رسله ما يزالون مجدين في السير نزلت على المدينة ضربات قوية . فقد سبب الخوف هروب كثير من الفلاحين الى البادية ، وشحت الامطار ، فحلت المجاعة . وتقاطرت من نجد الالوف الجائعة مما زاد في شدة وطأة المجاعة الميته في أواسط العراق . وتلا نهب مخازن الذخيرة كل أنواع المنكر ، ولم يخل الحال من أكل الناس اللحم البشري . وبعد أسابيع مفعمة بالنعاسة انفرجت الازمة . فقد تزودت بغداد الطعام من القطعان الواردة من ايران وما حمل على الاكل المشحونة من الموصل .

ووصل في ذلك الوقت رسل الصوباشي الى ديوان السلطان . ولم ترج تدابير الصوباشي على الصدر الاعظم المير حسين ، فأنعم بحاكمية بغداد على سليمان باشا . ثم أرسل رجلاً يدعى علي آغا بوظيفة متسلم ليتسلم بغداد ويحفظها حتى وصول الحاكم الجديد ، وبعث بالأوامر الى حافظ أحمد في ديار بكر ليسانده سليمان باشا بجيوشه . فوصل علي آغا الى بغداد ، غير ان الصوباشي لم يتورع عن قتله .

ووصل في تلك الايام سليمان باشا الى ديار بكر حيث كان حافظ أحمد قد جمع باشوات الموصل وشهرزور ومرعش وسيواس . وكانت قوته مؤلفة من عشرين الف مقاتل . وانظمت اليه قطعات البگات من الاكراد . وفي مجلسٍ حربي عقد بعد ذلك في ديار بكر شرح ضباطه أوجه الخطر في الحملة . فاستدل حافظ أحمد على فساد تلك التحذيرات وأمر بالمسير . ثم تريت الجيش في الموصل ، فاستعرضت فيها القوات الكردية . ووصلت قطعات العمادية وسيواس ، وانتظر طويلاً وصول قطعات أورفه ومرعش . وبدأ الجيش في الموصل يعاني وطأة المرض . وبلغ حافظ أحمد ان الناس في استانبول بدأوا يتهايمسون بانه نكص عن بغداد خوفاً من المتورد أو ارتشاءً بذهبه . فلم يسمه . والحالة هذه - أن يتأخر أكثر مما تأخر . فتحرك الى كركوك ، ومن هناك بعث قبله جيشاً مع سليمان باشا وبستان باشا وبصحبتهما رؤساء آل سوران الشرفاء . وبعد وقفة في

(٦) والي الموصل في (١٦١٩م ١٢٩٦هـ) (تقويم الموصل)

بهرز وصل هؤلاء الى سور بغداد وخيموا في شمال المدينة بالقرب من
الاعظمية^٧ .

أما الصوباشي فقد بقي داخل السور في أول الامر ، ثم هجم هجمة مفاجئة
على محاصريه ففرقهم وأزاحهم الى مسكر أبعد من الاول . وانتهت معركة
عيفة وقت في اليوم الثاني بانتصار الثائر . ثم انسحب الى داخل السور ،
وجمعت قوات السلطان شملها فخيمت بالقرب من ديالى . وبعد أيام قلائل انضم
اليها حافظ أحمد وقسم كبير من الاتباع الاقطاعيين الذين كان فيهم جميع
الحكام الورائين للدويلات الكردية . وكبس السردار بهجومه حالاً ، وبخدعة
مدبرة استدرجت حامية المدينة الى الفضاء . ثم دام القتال بين الجيشين مدة
يوم وليلة تخلصت بعدها الحامية راجعة الى داخل السور بعد ان تركت وراها
في الميدان أربعة آلاف بين قتل وجريح . وحرص الرؤساء الاكراد قائدهم على
متابعة الهجوم الى الداخل حيث امتلأت المدينة من البكاء والويل . غير انه
رفض هذه المشورة الصائبة ورجع الى مسكره . وأظهر صرامة حكمه للمدينة
التي حكم فيها مدة من قبل بذيبح الاسرى ذبحاً طائشاً وبقطع رؤوس الموتى .
وأضاف الى اشمئزازه الشعب الحاصل بين أتباعه غير النظاميين فأزاله بسخطه بعد
شق النفس .

وكانت المفاوضات قد جرت من قبل بين القواد من الطرفين . فلم يقنع بكر
من شروط الصلح بغير الباشوية ، ذلك الامر الذي لم يدر في خلد أحد . ثم قل
الطعام في بغداد وضعت الحامية . فالتجأ الصوباشي لدوره الرفيع في الخيانة ،
بأن يمت رسلاً الى ايران يحملون مفاتيح المدينة الى الشاه عباس ، فقبولوا
بزائد السرور . ثم أرسل الشاه بالوامر المستعجلة الى حكام كردستان وأردلان
وأفشار التابعين له بالانضواء تحت لواء صفي قلي خان حاكم همذان . فكون
منهم جيشاً سار به بسرعة فوصل الحدود ، ولم يدخر أي وسع في اغتنام
الفرصة ، التي نزلت من السماء ولم تكن في الحسبان ، لاستعادة العراق وعتابه
المقدسة .

(٧) وفيما يختص بالحركات التالية ترجح رواية الفون هامر (المبنية على
روايتي نعيما وبشاوي) على رواية كولشن التي تتضمن أشكالاً طبوغرافية
ووقائعية .

وبينما كان أول جيش إيراني على مقربةٍ من شهربان بقيادة قرچني خان ، ورسول الإيرانيين قد وصل بغداد واستقبل فيها ، اتصل الصوباشي بقائد القوات المحاصرة وطلب إليه الاتفاق على دفع العدو عن بغداد وهو العدو المشترك . فكرر ارسال المتفاوضين بينهما الا انه لم يكن بوسع حافظ أن يعترف بهذا المنتصب كبگلر بگي على بغداد ، كما لم يقنع هو بأقل من ذلك . فتأيد الخطر الإيراني حينما كانت الجيوش المحصورة في الداخل قد نهكت قواها وتقرحت أقدامها . ثم وصل رسول من قرچني الى المسكر التركي معلنا ان « بغداد قد أصبحت إيرانية . فهل للباشا أن ينسحب من جوارها ليديم السلم بين الامتين ؟ » فرد عليه السردار يقول « ان هذه ليست بأرض إيرانية ونحن نقوم بواجب تأديبنا من التوار » . فعاد الإيراني الى سيده مردداً كلمات الوعيد .

وكان لابد من ايجاد حل للوضع المعقد لتقاطر جيوش الشاه الواردة من الشرق . فعقد المجلس واستقرت الآراء على منح بكر الباشوية . ونظم بعد ذلك حافظ أحمد - السياسي التركي الصميم - فرمانات بمعنى مخالف ، وهي تسمية بكر حاكماً للرقه . غير أن حامل هذه الوثائق الى الصوباشي تقوبل بهياج ونكير ، واستطاع بعد لاي أن يهرب ليخبر مرسله بالرفض الشديد . وبقي السردار على امتناعه من الاجابة الى الامر الاخير لولا انه وصلت اليه أبناء لم تطل له فرصة الرفض . فقد جاء جاسوس أو هارب بأبناء مفادها ان بكرأ أخذ يسك النقود باسم الإيرانيين . فانتجلت خيافته وصارت واضحة للعيان ، على ان الوضع لم يكن أقل حرجاً من ذلك . اذ بات من الواجب أن تصد جيوش الشاه . فقلد خائن رذل باشوية بغداد العظمى .

الاحتلال الإيراني الثاني

كانت بعثة صفي قلي ما تزال في بغداد . ولما كانت توجس خيفة من العدو المرابط في الخارج أصرت على حصول جواب نهائي من الصوباشي . فما كان منه ، بعد أن حصل على فرمان بيده ، الا ان أملى رسالة ملأى بالاغراق في التحقير والتهمك . فوصلت الى صفي قلي الذي قرأها باندهاش وغضب . ثم أرسلها الخان الى الشاه الذي دعا قواته من كل ولاية لتوافيه على الحدود . وفي هذه الاثناء كان الصوباشي يصلب الإيرانيين منكسين الى أسفل من أسوار

بغداد بقسوة متناهية • أما حافظ أحمد فقد قفل راجعاً الى الموصل •

وظهر قرجني خان أمام الاسوار فطلب الاستسلام • غير أن بگراً أجاب بكل طلاوة ورقة بأنه مستعد لدفع نفقات الحملة الايرانية ليس إلا وليس من الممكن تسليم بغداد • فوصل الشاه الى بغداد والموسم الحار لسنة ١٦٢٣م (١٠٣٣هـ) كان قد بدأ منذ حين • فوجد ان جيش الحامية قد اندحر بشدة عند أول اشتباك • ولم تجد الرسائل الياسية التي بعث بها الصوباشي الى ديار بكر واستانبول آذاناً صاغية • وأخذت المجاعة شكلاً مروعاً في المدينة • فقد أكل الناس لحم الكلاب والاطفال وجثث الموتى • فضغط الحصار بشدة وامتلأ الجو بدوي الالغام المتفجرة •

وبدأ الشهر الثالث للحصار • وكان الهاربون من المدينة الى المعسكر الايراني يتسللون ليلة بعد ليلة ، وكان من جملتهم أقارب الصوباشي نفسه • وبواسطة هؤلاء فتح محمد ابنه ، الذي كان دفاع القلعة مناطاً به ، مفاوضات سرية مع الشاه • فوعد بولاية بغداد جزاء للخيانة الدنيئة التي كان يفكر فيها • وفي الليلة الثامنة والعشرين من شهر تشرين الثاني لسنة ١٦٢٣م فتح الأبواب فدخلت منها الى المدينة الالوف من الجنود الايرانية^٨ • وما حل فجر تلك الليلة

(٨) قوله « وفي الليلة الثامنة والعشرين من شهر تشرين الثاني سنة ١٦٢٣ فتح الابواب فدخلت منها الى المدينة الالوف من الجيوش الايرانية » نقول فيه ان ياسين ابن خيرالله العمري قال في الدر المكنون في المآثر الماضية من القسرون : « وكان باكير قد ترك بالقلعة ولده محمد بك فلما رأى الغلبة أرسل للشاه عباس يطلب الامان لنفسه ويسلمه القلعة فامنه وفتح محمد باب القلعة ليلا وأدخل عسكر الشاه اثنين اثنين حتى امتلأت القلعة ولما أصبح الصباح دقت طبول الشاه بالقلعة فأيس المسلمون من الحياة ودخل الشاه عباس بغداد ووضع السيف في المسلمين وقتل الخبيث باكير وأخاه علي أغا القاضي والنائب السيد محمد وقتل من أهل بغداد ما يزيد على أربعين الف نفس ثم نادى الشاه بالامان وجمع كتب أهل السنة والقاها في الدجلة حتى مشى عليها الناس ثم أمر بهدم قبة الامام الاعظم وقبة الشيخ عبدالقادر الكيلاني وملك بغداد ٠٠٠ • »

فقول في العمري « أدخلهم اثنين اثنين » يستوجب أن يكون ضيقاً وقد

حتى كان كل سطح وكل منارة ترتفع فيها أصوات الطبول الايرانية • فنودي
بالشاه ، ووعد بالامان وازيل الرعب ، وفتحت الاسواق •

وان كان أحد يستحق الموت الشنيع فانما هو الصوباشي نفسه • فما ان
جيء به مكبلاً بين يدي الشاه حتى رأى ابنه محمداً جالساً بانتصاب الى جنب
الشاه فأصغت الى تقريره وتأنيبه • ولم تترك أية وسيلة وأي نوع من القسوة في
تمذيبه وقتله في وقت كان محمد ابنه يرى ذلك رأي العين ويساعد في تنفيذه •
ولم يكن الامان الذي وعدت به المدينة الا خدعة • فقد طلب جميع الاسلحة
وقبض على جميع الجنود وآلاف من السكان السنين ، واستعمل التعذيب للاغنياء •
وضحى مئات أو الوف من الناس بأنفسهم في سبيل عقيدتهم • ثم بيع الوف من
الناس والاطفال كالعبيد فاختفوا في ايران الى الابد • وتمكن من يمد على الأصابع
من السنة ذوي المهمة من الفرار والالتجاء الى تركية • وكانت كراهية الشاه
الدينية تزداد كلما ارتوت • وقد صرفت فكره ، عن نيته الوحشية بعدم ابقاء أي
سني حياً ، التماسات قيم « كليدار » مشهد كربلا • فقد حصل السيد من دون
صعوبة على حفظ حياة الشيعة في بغداد • وعند تقديم قائمة بهم أدخل في عدادهم

أوضح حقيقة الادخال المؤرخ البغدادي أحمد ابن عبدالله البغدادي في تاريخه
« عيون أخبار الاعيان ممن مضى في سالف العصور والازمان » فقال « فقام بكر
باشا بحفظ القلعة أحسن قيام لكن ابنه درويش محمد بعث خيراً الى الشاه
عباس اني اسلمك البلاد ان انعمت بها علي • فوعده الشاه بذلك ففتح له « باب
السر » التي في جانب الشط فدخل منها نحو عشرة آلاف شخص وضربوا البوق
وقت السحر فلما تمكنوا من البلاد مسكوا بكر باشا وقتلوه أشر قتلة وقتلوا
القاضي نوري أفندي وقتلوا من أهل السنة والجماعة خلقاً كثيراً ولقد رأيت جمعاً
غفيراً ممن أدرك هذه الواقعة وكانوا يقولون ما سلمها درويش محمد للبلاد طمعاً
فيها ، بل لما رأى من القحط والغلاء حيث أكلت الناس الكلاب • ثم ان الشاه أخذ
درويش محمد الى المعجم وعين له مرسوماً يعيش به فبقي هناك الى أن هلك ،
فالدخول كان من باب الشط السري ولا تزال آثاره باقية • « م ج • »

(٩) يعتمد نعيماً في تاريخه على روايات هؤلاء • وكان بينهم الشاعر نظمي
والد مرتضى مؤلف كتاب گلشنی خلفا (هوار ، المقدمة ص ١ ، ص ٥٨) •

كثير من السنة^{١٠} . وسبب النضال الاخير خراباً في الأبنية ، فأصبحت المدارس اصطبلات وغدت البيوت خرائب ، وهدم مشهد أبو حنيفة ومشهد عبدالقادر الكيلاني .

فساد السلم تدريجياً واستت الحكومة ودب ديبب الحياة في أسواق بغداد وطرقها الضيقة . وبعد أن زار الشاه العتبات المقدسة رجع الى ايران . وترك صفي قلي^{١١} حاكماً على بغداد . وتقاطر التجار من همدان وتبريز . وقد مهدت لهم في الحال شيمتهم وجنسياتهم الايرانية ، ومعرفتهم المنتجات الايرانية ، السيطرة على معظم التجارة . وبنا استعادت التأثيرات الايرانية صولتها ، التي لم تفقدها بالكلية من قبل ، في الفن المعماري وفي بعض الصناعات . بينما ائتمنت العتبات المقدسة الشاه على نفسها لدرجة لم تتوصل اليها من قبل . وقبلت البلدان الحاميات الايرانية ، وتملقت قبائل البادية للقادمين الحديثين وغزتهم كما كادت تفعل بمن تقدمهم في الحكم . وأظهر مطلق ، أبو ريشة هذا الوقت ، شعوراً ما زال يميل ولاءً الى الترك . وكان لهذا التعلق قيمة كامنة لو عادوا ، كما كان التعلق المذكور عذراً يتعلل به عند الاستخفاف بمن جاء بعدهم . أما ناصر المهنا فقد رحب بالايرانيين وعدهم منقذين . على انه كان حاول بعد ستين طردهم

(١٠) لكن هذه الاريحية لم تنقذ حياته من فتك الباشا التركي وتعصبه بعد ذلك فقد جاء في المجلد الرابع من (تاريخ العراق بين احتلالين) قوله

نقيب سادات بغداد السيد دراج كان سادن حضرة الامام الحسين وكان من الاعيان المشهورين ، وهو صاحب قوة ومكنة ، فلما استولى شاه العجم (الشاه عباس) على بغداد أحسن الظن به واعتقد فيه الاعتقاد الجميل ، فرعاه وأكرمه . فكان في مقام الخدمة . يفكر في العواقب ، فلم يغفل أمر العثمانيين وكان في ذلك الحين أراد الشاه أن يقتل أهل السنة قتلاً عاماً ، فتوسط السيد دراج فقال سأختار محبي آل علي ، وما عداهم فاقتلهم . وبهذه الوسيلة أنقذ خلقاً كثيراً من القتل وهذا العمل المشكور كله لم يمنع من قتله بعله أنه كان شيعياً معروفاً بتشيعة ، فلم يتحمل شهرته ومكانته بل اتخذ ذلك وسيلة للقضاء عليه ، واستولى على أمواله الوافرة . . انتهى (الص ٢٤٠) . وكان هذا الوالي يدعى درويش محمد باشا - المترجم

(١١) هكذا يقول گولشن ، أما نعيماً فيذكر اسم صاري خان .

من كربلا • ووضعت الحاميات في السماوة وحسكة والحلة والعتبات المقدسة • وطرقت حامية عانة على يد أبي ريشة • ولم يكن الخانات أقل تشدداً من الباشوات^{١٢} في الضرائب • كما كانت حاميتهم أقل انتظاماً ، وعليها الصبغة الأجنبية نفسها • وأعطى الإيرانيون خلال نصف الجيل الذي حكموا فيه كثيراً من الاراضي على سبيل الهبة وعدة من الامتيازات الاجتماعية ، فألغاهما بعدهم السلطان مراد •

وسورع بأرسال قرچني وقاسم خان الى أياالة الموصل وأياالة شهرزور الشماليين • ولما لم يجد بستان باشا في كركوك أملاً في المقاومة الناجحة تراجع الى الموصل وما وراءها • وبعد ان دوفع عن الموصل قليلاً قبلت قاسم خان حاكماً عليها • وتحرك هذا الى دياربكر غير انه لم يفلح بأخذها لا بالهجوم ولا بالهيل • وهناك ارتد المد ، اذ بعث حافظ أحمد الاباني الشجاع أحمد الصغير لاسترجاع الموصل • فتراجع الخان على عجل قبل أن يتقدم خصمه ، وبذا أصبحت الموصل عوداً على بدء ملك السلطان • وعين سلمان ، ابن أخي الاباني ، حاكماً في الموصل^{١٣} • وبقيت كركوك أكثر من تلك المدة بشهور ترزح تحت حكم كان بغيضاً لسكانها من الترك والاكراذ •

حافظ أحمد^{١٤}

لم يكسب احتلال بغداد الإيرانيين الفخر ولا الثروة ، لان حقيبتهم لم تعرف بأعمال التحسين ولا العمران • وحافظ انعدام الامن في أواسط العراق وفي

(١٢) راجع ما كتبه فيليب ص ٣٣ • يظهر ان هذا القسيس الكرملني الافرنسي هو الاوربي الوحيد الذي كتب في أخبار العراق في هذه السنين
(١٣) ان تاريخ هذا التعيين في تقويم الموصل هو ١٦٢٥م (١٠٣٥هـ) وربما كان ذلك بتأخر سنة واحدة

(١٤) المراجع يستقي الفون هامر (الكتاب الحادي عشر) من نعيما ومن تواريخ ثلاثة خاصة بحملة بغداد كتب اثنين منها عبدالعزيز قره چلبي زاده وكتب الثالث نوري • وما كتبه گولشن مفصل ومهم • ويستقي باش أعيان من گولشن • ثم راجع ما كتبه ثيفنو « رحلة الى سواحل البحر المتوسط » (١٦٤٥) ص ٥٦٩ - ٧٠ ، وتافيرنيه ص ٨٤ - ٨٥ ، وبويه - لغوز ٣٢٣ - ٢٥ ، وفيليب ص ٣٨ و ٨٨ ، ٢٢٨ - ٢٩ وغيرها من المراجع •

البادية على مستواه الاعتيادي • وبينما كانت الجيوش التركية متمسكة بكر كوك والموصل ، وثابتة لعدة سنين حوالي سور بغداد ، كان صفى قلى خان يقل اقتداره في ضبط كل شيء سوى العاصمة وطريق الزوار الى العتبات المقدسة •

وكان طموح البلاط العثماني ملحاً فى استعادة بغداد منذ اللحظة التي اضيعت فيها • وقد عهد بتحقيق ذلك فى ١٦٢٥م (١٠٣٥هـ) الى حافظ أحمد الذي تولى الصدارة العظمى فى السنة المسلحة • وبعد حملة لوثت بالخبيثة والشغب وبعدم الروية ترك الواجب • ولم يصادف خسرو باشا فى خريف ١٦٣٠م (١٠٤٠هـ) نجاحاً أحسن • وبقيت الحالة على ما كانت عليه حتى قبض الله لبغداد ان فتحها بادشاه مخيف بعد أن سار بنفسه الى العراق مع خيرة القوات الامبراطورية •

وبقى حافظ أحمد مدة طويلة فى ديار بكر ولم ينفك عنها منذ تعيينه فيها ، حتى ان براءة الصدارة العظمى التي تقلدها وصلت اليه وهو فى ولايته هذه • وفى أيار ١٦٢٥م نصب مخيم جيشه خارج ديار بكر ، فدل ذلك على عزمه فى السير الى بغداد • وضربت الضربة الاولى من بعد ذلك عند ارساله جركس حسن المناوشة الايرانيين فى كركوك حيث هزمت قوة صغيرة من الجركس العشرة آلاف من الايرانيين واحتلت كركوك • وبذلك ظهرت أودية شهرزور من قوات الشاه ان لم نقل من نفوذه أيضاً • وتولى بستان باشا ثانية حكومة الولاية •

وقضى جيش الوزير الرئيس الصيف فى المعسكر حيث وردت أنباء تفيد ان جند حامية بغداد رخص لهم زيارة النجف بمناسبة احدى الزيارات الكبرى ، فطلت المدينة مفتقرة الى معظم المدافع عنها • وبناء على هذه الاخبار ارسل الياس باشا ، بگلربگي الاناضول ، مع قوة خفيفة ليقطع طريق ما بين بغداد وكربلا بغية منع المدافع عن الرجوع ، ففشلت المحاولة ، غير انه مما لا شك فيه ان ذلك العمل أضاف الى ضعف ثبات الايرانيين فى الفرات وطردها حاميهم مدة من الزمن • وفى هذه الاثناء عقد مجلس حربي فى معسكر ديار بكر فلم يسر فيه تفاؤل الوزير الا قليلاً • فقد صرح قائلاً « ان مفاتيح بغداد بيدي ، » حينما كان جنوده الحذرون مترددين فى الثقة بالموسم الذى ستجري فيه الحملة ، وبخفة المدافع التركية ، وبقوة الحامية فى بغداد • غير ان المسير قد بدأ • وعلم

في كركوك ان امدادات قوية قد أفلحت في الدخول الى بغداد بقيادة الرئيسين
الاييرانيين صاري خان ومير فتاح . واذ ذاك بعث القائد الايراني نفسه رسالة
يناشد فيها الوزير التركي ، بلهجة تهكمية ، ان يؤخر احتلاله بمقدار الايام
القلائل التي سيستغرقها الشاه نفسه للوصول الى ميدان الحرب فكانت هذه
الحاسمة . اذ اعيد باشا الموصل ليجمع الذخيرة فيحملها على الاكلاك الى الجنوب .
وبرك بستان في كركوك وسار الجيش الرئيس في الطريق المعروف الذي يمر
بزنكباد وبهرز الى أسوار بغداد وهو غير مستند الى مدفعية كافية ، ولا مجهز
بالذخيرة اللازمة ، ولا مدبر بالقيادة والذكاء .

وبينا كان رتل من الجيش يقوده مراد باشا يكتسح البلاد جنوبا الى الفرات
أخذ حافظ أحمد مواقع حصاره . وفي مدة اثني عشر يوماً كانت الخنادق
والطوابي والتاريس كاملة بأجمعها . فحشدت الخنادق بقطعان كارمان وروم
اييلي والاناضول وسيواس ومرعش ، وصف باشا حلب جناحه على دجلة في حين
ان ضغط على المدينة خسرو باشا بحصاره حتى قارب الباب الشرقي . وجد في
الحصار مدة شهرين . فانفجر خمسون لغماً فيما وراء السور . غير ان الجيوش
الاييرانية المتحشدة لم تبرح مكانها في أبراج السور . وكانت في الليل الالوف
من المشاعل تجتاح الظلام ، بينما كان الحراس يقظون يوالون أغانيهم كل في
مرقبته ولذا لم يجد المهاجمون مجالاً للاستفادة من مدفيعتهم القليلة ولا من
جذوع النخل التي كانت ترمى بغية عبور الخندق المحيط بالسور . وكانت
تحرس الاراضي الخالية الواقعة في داخل السور الشرقي دورية الخيالة
الاييرانية . وفي اليوم الثاني والسبعين شن هجوم جريء استبسل فيه الابطال
وحصل الخسران الفادح من دون جدوى . ووصلت في اليوم التالي أنباء جيش
مسعف ، بعث به الشاه اختلّف في تقديره فكان بين ستة آلاف وثمانين الف
مقاتل . وقد قطع في شهر بان الطريق على فريق مؤلف من ثلاثة آلاف تركي
ذهب للرعي والعلف . فعقد مجلس حربي ثانية ، وعرضت بايضاح للبحث قضية
الرجوع . فلم يرق ذلك الانكشاريين ، وتقرر تجديد الحصار .

وكان الملل يزداد من عدم تبدل الحال كما ضعفت الآمال وقلت القوة
الروحية . وحاول طيار محمد ازاحة زينل خان (قائد جيش النجدة) عن

معسكره على الضفة ديالى حيث كان نصب جسراً من الزوارق فلم يفلح • ولم يكن مراد باشا أكثر حظاً في القتال من زميله • وأخذ الضبط في الانحلال • فنسني لجلبي علي ، بن قاسم خان الذي سلم الموصل الى كوجك أحمد من قبل ، بأن يسبق طريقاً له ما بين الخطوط التركية الى داخل بغداد • ومن الأعراض الأخرى الدالة على خور العزيمة والتجرد من القوة الروحية قصة عمر باشا ، ضابط إعاشة الجيش ، الذي ترددت الأشاعات عنه في أنحاء المعسكر بأنه باع الذخائر من العدو • ولم تحسن تلك الروحية حينما نظم المدافعون في الداخل تظاهرات صاخبة ابتهاجاً بما سمعوه عن قرب قدوم الشاه • الا ان دقيقة بعثت على الارتياح مرت عندما وصلت قافلة ايرانية تحمل اموال والعتاد الى المعسكر العثماني خطأ لأنها ضلت الطريق •

وحدث بعد مرور ستة أشهر على الحصار في صبيحة أحد أيام الصيف لسنة ١٦٢٦م (١٠٣٦هـ)^{١٥} عندما كان حافظ أحمد مع هيئة أركان حربه يتمرنون على لعبة الجريد كعادتهم ان علا الغبار في الأفق • وبعد دقائق قليلة ركب رسول من الشاه ومعه رسالة الى الباشا • وعند وصوله تراءها الباشا وكان ما يزال راكباً والرمح بيده • ثم استمر اللعب ومن بعد ذلك احد الرسول بمهمته يحمل رسالة شفوية يقول فيها « اقدم لتسلم الجواب بعد أن تضع الحرب أوزارها » فاعدت القوة ونهيات للحرب ، على انه لم ينتج شيء من أول اصطدام بين الجيشين سوى مكابدة اتلاف^{١٦} قليلة وأخذ بعض الاسرى • وفي الوقت وصلت عن طريق الماء أكلاك الذخيرة المشحونة من الشمال • ثم بدأ الايرانيون ، الذين قطعوا جميع المسالك في الضفة الشمالية ، يهددون معسكر الباشا ويضيقون عليه الخناق لشل حركته بازعاج جماعات من الجند كانت ترعى الحيوانات وتوردها الماء وسلبهم باستمرار • وقطع طريق عمر الذي كان ارسل الى الشمال لجمع حيوانات نقل ، ثم وقعت قافلة غنية بأيدي الايرانيين الذين كانوا

(١٥) أخطأ الفون هامر (الكتاب السابع ص ٧٢-٧٤) بذكر تاريخ هذا الحادث وتاريخ الحرب الثالثة من وصول المشاة ١٦ كانون الاول ١٦٢٧ و ٢٧ أيار ١٦٢٧ على التعاقب لأنه يخالف بذلك كولشن والمراجع الايرانية ثم انه يناقض بذلك روايته نفسها •

(١٦) الاتلاف جمع تلف كأطراب ومفردها طرب وأوجاع ومفردها وجع

قد استولوا على رأس جسر الفلوجة أيضاً •

وفي غضون ذلك تبوّدت الرسائل بين القيادة الشاهية وقيادة الوالي • وقد طلب الشاه في احداها فصل بغداد عن السلطنة العثمانية رسمياً ليكون منها ولاية لولي عهد ايران • وفي اخرى أنب الترك على فقدانهم الحماية في الحرب والديبلوماسية معاً ، والا أعلنت الحرب أو عقد الصلح • فأخذ الباشا قلمه وكتب : « ان الصقر اذا عقب الحمامة لا يعبأ بالزاغ ولا بالغراب ، وان نباح ابن آوى لا يقلق الاسد » • فوعدت حرب ثنية بالقرب من أسوار المدينة ولم تنتج شيئاً أكثر من سفك الدماء • وخابت محاولة حرق أبواب بغداد الخشبية •

وهناك أصبح الاتراك في غمرة من اليأس • والواقع ان الحالة كانت في داخل المدينة مضطربة أيضاً ، فقد جرد كل شيء حتى النخيل عن سعتها وحيل دون وصول قوافل المؤن عن طريق النهر أو البر • على ان هذه الغنائم اليسيرة ما كانت لتتقذ جيوش الباشا من جوعها • فقد كانت قد أحاطت بها من جميع الجهات قوات الشاه التي صارت حولها كطوق منيع بعدده وروحته وعدته • وتفشى مرض الروح والجسد معاً بين ظهرائها • فاشتبك الطرفان بحرب عظيمة نالته في أواخر أيار ١٦٢٦م • فهجم الايرانيون من جهات ثلاث في وقت واحد • وكان هذا الاشتباك أعنف اشتباكات الحملة بأجمعها • إذ هجم باندفاع أعلى القواد مرتبةً من كلا الفريقين على رأس قواتهم • واستوحى الايرانيون الثبات من علمهم ومن وجود الشاه بين ظهرائهم كما استوحى الاتراك ذلك من شخصيات باشواتهم البارزة وتقاليد كتابتهم المعروفة • فكراً مراد والياس وخسرو مرة بعد أخرى وعباداً قطعانهم ، ولم يظهر حافظ أحمد أقل من هؤلاء بسالةً ، فأخذ المعسكر وايدت خلال الموقعة « عصبة مقدسة » عن آخرها متألفة من الف وخمسمائة ايراني بعد ان أثبت للاء حسناً لا يصدق • ثم ارتد الفريقان تاركين في حومة الوغى جث القتلى مكدة بعضها فوق بعض •

وبعد مضي اسبوعين اقترح الشاه عوداً على بدء الدخول في مفاوضات • فبعث حافظ أحمد رئيس مرافقيه وجماعةً من الضباط الآخرين الى المعسكر الايراني ثم عادوا مع سفير الشاه فجدد الايراني ادعاءه ببغداد ، وفي جلسة متأخرة جلسوها قبل إبقاء بغداد للترك اذا اعطي النجف مكانها • فكان جواب

الوزير ان كل حجر من النجف يعادل عنده الف انسان ، وما بغداد الا حماها • ولم يجد بحث التوافق نفعاً في تقريب وجهات النظر • على أن تحمل الترك كان قد بلغ منتهاه ، فاندلعت نيران الشغب وأدى ذلك لقلع خيمة الوزير الاكبر • وعلى مشهد من السفير الايراني جعل الباشا نفسه سجيناً في قبة أبي حنيفة • وبعد ساعات من الفوضى اعيد شيء يشبه الضبط الى نصابه • ثم نصبت خيمة جديدة وجيء بالوزير اليها • فسألهم « ماذا تنون بذلك ؟ » ، ثم صاح « أين أبطالنا الذين يفتحون بغداد أو يموتون دون ذلك ؟ » • غير ان صوته غرق في لجة الاصوات المطالبة بالكوص • ولم يبق بوسع الانكشاريين اليائسين أن ينصتوا للاوامر ولا للقناع ، فترك أمر ادامة الحصار •

وانتطاعت القوة التركية ، لاهمال العدو ، أن تتم سيرها للرجوع في اليوم الاول من دون تعرض الايرانيين لها • وفي الوقفة الثانية ركب فصيل من الايرانيين في طلب سفيرهم وكان احتفظ به الوزير فسلم اليه • وفي الليلة الثالثة هاجمت القوات الايرانية المؤخرة فردت بعد شق الأنفس • وكان الرجوع عن طريق يحاذي دجلة ، وهو طريق لا يطرق إلا قليلاً • ولم يكن من الممكن وجود المؤونة فيه لتشتري أو تقتصب • ولذا فقد أبقى القوة في قيد الحياة شيء من المشحونات المتحصنة من النهر فقط • وغدا القوت يباع في المعسكر السيار بأسعار باهظة من رجل لآخر • ثم قتلت حيوانات النقل وأكلت • ولم يكن من الممكن أن يحاذي سير القوة نهر دجلة المتعرج دائماً ، فسبب ذلك اضافة العطش الى التعب والجوع • فساد حكم الفوغاه حتى عبّر الزاب الصغير ، وهناك أمكن الحصول على بعض الازواد من الحبوب • وفي الاخير وصل الجيش الى الموصل ، والى الرخاء النسبي • فاعطيت حكومتها قره بكر وعهدت الحامية الى جركس حسن •

فترة وخيبة ثانية

توجه حافظ أحمد الى مقره الشتوي في حلب • ثم بليت وفادته الى استانبول وكافأه سيده بخلمة الشرف جزاء له على اخلاصه • غير ان الجو كان متسماً عند خصومه وحساده بحيث ان مثل ذلك التقدير والاستقبال الحافل كان لا يمكن أن يحصل ما لم تتوفر له جميع قوى السلطنة وكل ما يمكن أن يوجد من الالفه

القديمة بين السلطان ووزيره • فحرك ذلك ساكنهم وكادوا له فعزل من الوزارة،
إلا أنه لطف بالأنعام عليه بتزويجه من أخت السلطان نفسه •

وقد شغلت خلفه خليل باشا الاضطرابات الداخلية فحالت دون زحفه الى بغداد • وفي أوائل ١٦٢٨م (١٠٣٨هـ) وصل سفير إيراني الى استانبول رسمياً ليطلب بغداد بغية نصب ولي العهد الإيراني فيها ، ويطلب عقد معاهدة للصلح • فلم تنتج تلك السفارة شيئاً • وفي ١٦٢٨م أيضاً حل مكان خليل في الصدارة العظمى خسرو باشا ، البشناقي الصارم الذي كان نشاطه المتأجج قد رفعه من مصاف الجنود الأعمار الى هذه المرتبة • ثم تقضت سنة كاملة قبل أن يتحرك الجيش الى الشرق من معسكره في اسكداري •

وعلى هذا تمتعت بغداد وأواسط العراق بسنتين من السلم • وكانت فلول جيش حافظ أحمد المتراجمة قد تركت من الذخائر ما أمكن نهبه على مهل • ثم زرع خلال هذه المدة زرغان وحصدا • واستمر صفي قلي على حكمه الطويل في بغداد • واستعيدت حاميات البلدان الفراتية ، بينما كانت القبائل متمسكة بهيت وما فوقها • وكان نفوذ الخان من الفلوجة الى عرجة في حالة مد وجزر ، وكان قليل من الضبط يسود في أنحاء دجلة الواقعة في جنوب ديالى • وكانت البصرة لعدة سنين خلت حكومة^{١٧} مستقلة لا تعبأ بمصاير الامبراطوريات في شمال الاهوار الا قليلاً • ولم يسد في كردستان الجنوبية نفوذ أحد بل كان يتنازعها النفوذ التركي والاردلاني ، وتعمل فيها دسائس البگات الذين كانوا يجاملون الفريقين ولا يخدمون أحدهما على الحقيقة • أما الموصل فقد كانت فيها حامية النظاميين الاتراك • وكان باشا كركوك قد تخلى عن مكانه لخان إيراني من جراء ضغط الجيوش الإيرانية في الجنوب وحاكم أردلان المقدم في الشرق •

وقد كانت هذه شهوراً من الانتظار المقلق لزوية أخرى كانت تتوقمها مقتضيات الحال • فقد حزن نعي الشاه عباس في أوائل سنة ١٦٢٩م (١٠٣٩هـ) الخان في بغداد وأفرح المسكرين في اسكداري • وبالغ حفيده وخليقتيه الشاه صفي في سفك الدماء بغير مراعاة للعمر ولا المزايلا ولا الخدمة ، فكان ذلك مدعاة لخراب بلاده واضعاف شأن أسرته • وكان الشاه عباس قد حكم مدة اثنتين

(١٧) ان الفصل الخامس من هذا الكتاب يبحث في هذه •

وأربعين سنة ، وتوفي بعدها في السبعين من عمره . ولولم تعاجله المنون ، وحكم مدة عشر سنين أخرى ، لكانت قضية بغداد لا تحل الا بنضال عنيف بعد ذلك بين بطلين مغوارين . وبذا تخلص التاريخ من مشهد النضال العنيف الذي كان لا بد من أن يقع بين أعظم الملوك من الفرس ومراد الرابع ذي النباهة القاسية .

وبدا خسرو باشا بزحفه في أيار ١٦٢٩ م . فعرف طريق آق شهر وقونية الى حلب بصرامة القائد وشدة بأسه . وقد أمر عند عبوره الفرات في بيرهجك بصنع الشخاتير^{١٨} الكبيرة لنقل التجهيزات الى الفلوجة . وجرت ووفة في ديار بكر فاضيفت فيها الى جيوشه أول قطعات البكات الأكراد . ثم انضمتم الى الجيش بعد ذلك في الموصل مدفيعته التي كانت آلاف من التيران قد سحبتها على طريق آخر .

وكان الموسم^{١٩} خارق المساواة . فقد جعلت الامطار والفيضانات من أواسط العراق بلاداً لا يمكن أن تسير فيها وسائط النقل . وتراكم الثلج بعمق عدة أقدام حول ديار بكر ، ولم يشهد شيوخ البلد على طول أيام حياتهم مثل أمطار هذه السنة شدة في الموصل . فلم يدر - والحالة هذه - التقدم الى بغداد في خلد أحد . على انه أجريت الترتيبات اللازمة في هذه الاثناء للتجهيزات واعدت الاكلاك للنقل . وزحف الجيش الى الشرق والجنوب عابراً انراب الكبير . ثم عقد مجلس حربي فيما يقرب من أربيل وكان حاكمها الايراني قد فر مع زميله حاكم كركوك الى بغداد . وقد حضر المجلس الحزبي جميع قواد الجيش النظامي التركي ورؤساء التيمار والجنود المستأجرة وعدد من البكات الأكراد وعدة من شيوخ العرب من سكان سقي دجلة . فتبين ان الحملة الى الجنوب كانت غير ممكنة نظراً لحالة الطرق الموحلة من جهة ولوجود الضغط الاردلاني المعادي من الخلف . فقرر أن توجه أول حملة على التابعين الايرانيين في بلاد شهرزور وما وراءها^{٢٠} .

(١٨) وهي الشخاتير المنبسطة انقعر المعروفة على طول العصور ولا تزال

تستخدم من بيرهجك الى المسيب

(١٩) منتصف شتاء ١٦٩٢ - ٣٠م

(٢٠) ان المرجعين اللذين يذكران هذه الحملة هما نعيما والحاج خليفة

لكنهما لم يصفيا بايضاح الطرق ولا أحوالها ولا موقف الاكراد من الحملة مع ان الحاج خليفة نفسه كان بصحبة الجيش

وكان خان أحمد خان الاردلاني حينئذ ما يزال عبداً مخلصاً للشاه^{٢١} .
فقد أظهر جدارة في حملات العراق على عهد الشاه عباس الكبير . على انه
كان بين أقاربه كثير ممن يماثلون امراطورية السنة . ولم يضع هؤلاء وقتاً
فتقدموا الى الصدر الاعظم بهداياهم . وعندما توجه الجيش من كركوك نحو
الشرق حضر كثير من بكات مملكة اردلان وعشرون من خانات كردستان غيرهم
لتقيل يدي الوزير . وما تقدمت القوة التركية الى المسالك العالية حتى توقفت
في ٢٢ غولنبر^{٢٢} وفيها عقد مجلس مهم، بحثت فيه قضية تجديد الحصن القديم الواقع
على الحدود الذي كان سليمان القانوني قد بناه فهذه الشاه عباس من بعده .
فغلبت^{٢٣} . وقضت بضرورة تجديده فتكامل بناؤه بعد عمل استغرق سبعة
أسابيع . على أن هذا العمل كان من دون فائدة وفي غير أوانه ، لان مثل هذه
الحصون الجبلية المنعزلة في هذه البلاد الوعرة لا يمكنها أن تؤمن حدود
السلطان .

وبعد أن أضع الوزير هذا المنقار من الوقت بعث بطليعة جيشه على بلاد
اردلان ، وكان أول هدف له قلعة مهربان المنيعة ، فسقطت في أيدي الجيش
ووضعت فيها الحامية . وبينما كان الجيش الرئيس متريئاً في شهرزور كان زينل
خان القائد العام للجيش الايراني وخان أحمد الاردلاني قد تحركا بسرعة من
همدان مع جيش مؤلف من أربعين الف مقاتل ، وبعد أن صدفا عن سماع المشورة
انصابتة القاضية بالسير رأساً الى شهرزور (فيقطعان بذلك الاتراك عن قاعدتهم)
بدأ بالحرب فيما يقرب من مهربان ، فجرى نضال طويل وحشي . وقد وصلت
الامدادات من خسرو في أخرج الاوقات . فراجع زينل خان بعد أن بلفت
خسائره من الرجال عدة آلاف . وكان ينتظره الموت العاجل في معسكر الشاه

(٢١) يقول المؤرخون الاتراك ان (١) خسرو كان يعتبره عدواً له و(٢) انه قدم الخضوع
مع أخيه السنني للاتراك حينما عبروا الزاب الصغير و(٣) انه فر من قصره في حسن آباد
عند وصول الترك ان هذه المتناقضات لا يمكن أن يعتمد عليها غير انه من
المؤكد ان خان أحمد أخذ يعادي الشاه لانه سمل عيني ولده في عهد متأخر من هذا
الدور

(٢٢) وهي المسماة اليوم خورمال - المترجم .

جزاء له عن فضله • فتولى القيادة بعده رستم خان ، وتحرك الشاه في جهة
أصفهان •

أما خسرو باشا ، فبعد ان أكمل بناء قلعه وأحمد فتنة كانت قد نشبت أقام
مهرجاناً عظيماً للانتصار في مهربان • ثم توغل في أردلان ، فنهب حصن خان
أحمد في حسن آباد نهباً فاحشاً • ولم ينبج الفارون والمتأخرون من قسوة هذا
القائد العثماني • وبعد السير في بلاد غنية أهلة بالسكان وصل الجيش الى همدان
في حزيران ١٦٣٠م (١٠٤٠هـ) • ولا يدخل في تاريخ العراق وصف التخریب
الشنيع الفظيع ، الذي أصاب هذه المدينة العظيمة • وبعد أن قضى الجيش ستة
أيام دموية نارية توجه الى درگزین عن طريق قزوین ، فوصل اليهما وخرّبهما •
وبقي بين هذه البلدة وقزوین المقصودة عشر مراحل لا ماء فيها • غير ان آراء
أخرى سادت في مجلس عقد هناك وتقرر الرأي على أن بغداد هي المقصودة
أولاً وأخراً • أما قزوین وأردبیل وان كانتا غنيتين ومغريتين بالنهب لما فيهما
فانهما كانتا بعيدتين عن الطريق الذي أوصى به البادشاه^{٢٣} • وكان الصيف قد
حل وتقدمت أيامه ، وكان العراق في مثل هذا الوقت من الممكن تحمله • فولى
الجيش شطره نحو الغرب •

ولم يعرف من أخبار هذا الزحف الطويل الامد الى الحدود العراقية حادث
يستحق الذكر سوى مناوشات موفقة جرت مع الخانات اللريين • وما وصل
الوزير الى سهول ديالى الوسطى حتى وجد أن النجدات كانت تنتظره من الموصل
مع المدفعية التي كانت خير عون مرحب به • ولذلك استغرق سير الجيش الى
بغداد وتحصنه في مواقع الحصار شهراً واحداً • وبدأ الهجوم في تشرين
الثاني •

وقد قدر للهجوم ان يحبط ، ولا يجدينا نفعاً ان نكرر وصف كل وجه
مشكوك فيه من أوجه الحصار • فقد كانت نيران المدافع غير منقطعة من الفريقين
وتمكنت المدفعية التركية مع الالغام التي انفجرت تحت أبراج السور من إحداث
نلم وثقوب مخرطة ، الا انه لم يكن الدخول من احدها الى المدينة ممكناً • وكانت

(٢٣) ويذهب كولشن الى أبعد من هذا ويقول بأن أمراً ملكياً وصل الى
الوزير في درگزین «درگزین» يأمره فيه بالتوجه الى بغداد •

المشاعل تضيء السور في الليل كله • ولا غرو في ذلك فقد قدم عهد صفي قلي وحذق أساليب الدفاع ، وكان بمعيته أمير جمال وأمير فتاح من حكام أصفهان القديمين • فقدم خسرو باشا ، بطيش خال من تروي ، معسكره قريباً من السور بحيث أصبح غير بعيدٍ من نيران المقاتلة •

وفي منتصف تشرين الثاني ١٦٣٠م استنفد معظم عتاد الجيش التركي • وغدا الوضع بحيث ان حملةً تقتصر على مجرد الاحتكاك والتنافس لا بد من أن تكون في مصلحة المحاصرين في الداخل • وبعد أن رأى خسرو باشا ان السور في كثير من المواقع قد هدم حتى وجه الارض أمر بهجوم عام • وفي اليوم الاربعين من بدء الحصار حاولت طليعة مؤلفة من خمسمائة مقاتل ان تتجتاح الخندق من أحد الاماكن وان تعبره على مر من تراب الطابوق المتجمع من السور المهدم • فما احتشد فوقه أكثر الرجال حتى انهار من تحتهم فساخ بهم المر فغاروا وأمطرتهم أسلحة النيران حاصبا من السور ، فمات معظمهم وبينهم أعلى ضباط الجيش رتبة • ولم يفلت أحد من حرس خسرو الذي كانت تقيته شجاعته الجونية في الامام دائماً •

وبعد مضي خمسة أيام قرر مجلس حربي كامل النصاب أن ينسحب الجيش • وكان التراجع من بغداد منتظماً بحيث كانت جميع المدافع والذخائر بحالة جيدة • فوصل الجيش الى الموصل في أوائل أيام ١٦٣١ ، ولبت هناك اسبوعاً • وبينما كان الوزير هناك استولى خان أحمد خان الاردلاني على ما كان مستولياً عليه من قبل في كورة شهرزور • وقد فر خمسة من باشوات الاتراك على عجل الى الموصل • وهناك قوبلوا بالبشاشة والهدايا ثم أخذوا الى حجرة ثانية كان ينتظرهم فيها السياف ، فلم يبق على أحد منهم •

وكان الوزير قد بعث ، قبل أن يبدأ بالانسحاب ، رتلاً من جيشه لفتح الحلة • وهذه الفكرة وان كانت عديمة الفائدة وسبباً للتطويح والاسراف - كما كانت قضية تشييد الحصن في گولغنبر من قبل - فانها كانت ترمي لتأمين قاعدة للجيش في حملته المزمعة الثانية على بغداد^{٢٤} • فاحتل خليل باشا حاكم ديار بكر

(٢٤) يقول نعيما ان رتلا قويا قاعدته الموصل وقائده باشا طرابلس غزا سقر الفرات الاوسط في أوائل ربيع ١٦٣٠ حينما كان خسرو في شهرزور ، فهددت

الحلة بعشرين ألفاً من الانكشاريين وغيرهم • فأعدت البلدة للدفاع الذي كانت بها أمس الحاجة اليه ، إلا ان رستم خان بعد ان أتم عمله في كردستان ورجعت المياه الى مجاريها هناك أصبح بوسعه معالجة قضية الحلة • فتوجه اليها وخيم بالقرب منها ، ثم بدأت المناوشات الاولى فكانت تدل على خسارته • فأتهيت انباء ذلك الى الشاه صفي ، فحذف الى الموقعة مسرعاً^{٢٥} • فصمدت الحلة للحصار مدة أربعة أشهر تقريباً • ورأى خليل باشا بعد ذلك ان قوى غير متعادلة مثل هذه لا يمكنها أن تتحمل النضال • فركب وحده في ليلة ظلماء واخترق خطوط الايرانيين والسيف بيده ونجا بنفسه • فاستسلمت قواته بشروط واستتبع ذلك النهب والقتل فداما ليلة واحدة حتى مطلع الفجر ، وذلك حين نادى المنادون بإعلان الهدنة • ثم رسمت الخطة لتشييد قلعة جديدة وانجز بناؤها بكلفة باهظة • وبعد ذلك رجع الشاه الى بلاده بعد أن زار العتبات المقدسة ، واعيد وضع الحاميات في الفلوجة وغيرها •

وكان آخر جهد بذله خسرو باشا في الموصل ارساله حملة صغيرة من الخيالة لتأديب مطلق أبي ريشة • إذ لم يكن أميرالادية العظيم هذا مكتفياً بالتذبذب بين المصالح الايرانية والتركية ، بل كان ينهب الفريقين أيضاً ويناولتهما من دون أن يخدم أحداً منهما • فخلع واعطيت الامارة سعد بن فياض من الاسرة نفسها واختص بكثر باشا بحكومة الموصل التي وصعت إذ ذاك تحت الاشراف العام لباشا ديار بكر طيار محمد • ثم رمم سورها ، وجيء بالبنايين والعمال من ديار بكر وأورفه خاصة له • وقضى خسرو الشتاء في ماردين •

وقبل أن تهدأ زواجع حملة الوزير على العراق أضاعت بغداد حاكمها^{٢٦}

المدن المقدسة وهددت الحاميات الايرانية الصغيرة التي كان يساندها ناصر المهنا • ان غزوة بعيدة منفصلة كهذه ترينا تعبئة تستدعي الاستغراب ولم يشر اليها في گولشن •

(٢٥) هكذا ذكر في گولشن ، الا أن الرواة الاتراك لا يذكرون هذا ، والظاهر ان مجيء الشاه من أصفهان لحملة على الحلة أمر مشكوك فيه •

(٢٦) تافيرنييه (ص ٨٤) يذكر رواية طريفة لكنها غير تاريخية في انتحار صفي قلي متأثراً من تعيين حاكم آخر مكانه •

الحديث المحارب • وكان صفي قلبي ، المتعصب العساف بنظر أعدائه ، قد خدم سيده خدمة جليلة • وقد اعتمد الشاه صفي في تعيين خلف له على علم النجوم لا على فطنة البشر • وذلك بأن قرأ طوابع كثير من رجال دولته ، فاستقر الرأي في الآخر على تعيين بكتاش خان الارمني وكان شرساً عنيداً ، وشجاعاً مقتدراً • ودامت ولايته على بغداد بدوام سلطة دولته عليها • فحكم خلال الخمس عشرة سنة التي حكم فيها الايرانيون العراق حاكمان فقط • وكانا يقابلان في الثبات والقابلية باشوات السلطان الذين لم يحكموا طويلاً • وفي عام ١٦٣٥ دهم العراق الطاعون فأهلك منه جماعات عظيمة •

السلطان مراد ١٦٣٨

وفي خلال الحوادث الاخيرة كان السلطان مراد قد بلغ أشده • وكان قد قضى صباه في جو معمم بالدسائس والفتن ، وبكل ما من شأنه تفسيح الدولة والقضاء عليها • وقد كان تذوقه المبكر للحكم الفعال تذوقاً يتصف بالضعف والاذلال • إذ تمرد السباهيون في السراي نفسه وطلبوا المحارب القديم حافظ أحمد • فلم ير السلطان بدأ من تسليمه والتضحية به • ومنذ ذلك اليوم تسلم مراد زمام حكمه فبرهن على أنه شديد الكفاءة والقابلية والثقافة والصرامة ، وانه المعيد الحقيقي للصحة والحياة في جسم امبراطوريته • على انه كان أيضاً مغروراً لا قيمة للحياة عنده ، وسفاكاً يقتل من شعبه عشرات الالوف بمرّة • وسرعان ما اضفت الى مثل هذا الطبع والاستعداد عادات الدعارة وادمان المسكر • بيد انه «... مع جميع ما اقترفه من سوء قد أنقذ بلاده • فلم يتساهل في أية جريمة غير جرائمه • وتوقف بسيطرته عسف المستبدين المحليين في مختلف الانحاء • وكان ذلك أكثر المصائب شراً... وكان أسوأ العسف الذي قام به هذا الطاغية وحده أهون شراً على الامبراطورية من القوضوية العسكرية التي قضى عليها • فأعيد النظام ورجعت التابعة الى نفوذه الحديدي • وحينئذ استتب النظام في المعسكرات وحكم بموجب العدالة الثابتة في المحاكم • ثم جيئت الواردات بانصاف الرعية وجرى أمرها بكل عفة» ٢٧ •

(٢٧) كريسبي ص ٢٥١ - ٢٥٣

وبينما كانت امبراطورية عثمان تن وتزدهر تحت وطأة الحكم المقيد المرعب لم يعد بوسعها أن تحتمل بقاء بغداد بخارجة من حكتها . غير ان الحال قد قضت أن تصرم أعوام سبعة ما بين بنية خسترو وظفر السلطان النهائي . ففي ١٦٣٣ ركب مراد بنفسه وجول في الأقسام القريبة من ولاياته الاسيوية . وبعد سنتين سار من اسكداري الى أريوان فاسترد تلك القلعة العظيمة من الشاه . وأثبت نفسه بذلك أنه قائد بالفطرة للجيوش في أثناء العمل ومفتش لا يرحم موظفي ولاياته اذا قصر^١ .

وفي التاسع من مارت ١٦٣٨ رفع لواء السلطان في اسكداري ثانية . وفي الثامن من أيار كانت قد أكملت جميع الاستعدادات وعي كل موظف ومذخر ورتب حق الترتيب ثم قوض الجيش خيامة ذاهباً للزحف الى بغداد . وقد قسم الطريق الى مئة وعشر مراحل . وكلت أوتوب كلينهاار وتمريس كل ليلة يجريان بدقة حسب الترتيبات والخطط الرسومية^٢ . وكانت عدة أماكن للنزول قد عدل عنها مراعاة للاحوال العارضية التي كانت تتطلب التأديبات أو الاصلاحات أو أفعال الاحسان . وفي حلب ، منتصف الطريق ، استراح الجيش ستة عشر يوماً . وهناك شهد الرحالة الافرنسي تافيرنيه عرضاً مهيباً للجيش . ووجه من يرهجك بالاحمال الثقيلة من الذخيرة على الماء ليلقاها مراد في أواسط العراق^٣ . وقد توفي بيرم باشا ، الصدر الاعظم ، في دولا ب فتولى بعده طيار محمد . وأوقف الجيش في ديار بكر ستة أيام حظى الوزير الاعظم الجديد خلالها بالثول بين يدي سيده بعظيم أبهة . ومن هنا ارسلت قطعات جيش الطليعة والنفاض الى الموصل . وقد كانت مؤلفة من قطعات حلب وطرابلس وقائدها درويش باشا ومن هجانة البادية التابعين لابي ريشة . وكان ينتظر السلطان في الموصل سفير من الهند ومعه هدايا غريبة . وانزلت مدفعية الجيش في الاكلاك في دجلة واحدرت الى الجنوب بعد أن بقي مع جمهرة الجيش عشرون مدفعاً . ثم كوفت الجنود بأجزال العطايا لهم . وقد نقح نظام المسير لقرب الدخول في بلاد معادية . فجعل باشا مرعش على المؤخرة وتولى باشا ديار بكر أمر الطليعة ووكل الى باشا حلب أمر المدافع . وسار الجيش بحسب جدول الأوقات الموضوع في أول الامر

(٢٨) تافيرنيه ص ٥٩ .

عبير الزابن الأكبر والاصغر فدخل كركوك واجتازها فصار وانحدر من جبل حميرين الى الخالص ، ثم سار فخيم حول بغداد وذلك في الخامس عشر من تشرين الثاني سنة ١٦٣٨^{٢٩} .

وقد كانت هذه آخر زيارة يقوم بها سلطان^{٣٠} من آل عثمان الى العراق ، كما كان عمله آخر مأثرة من مآثر آخر الملوك المحاربين العظماء في الاسرة . وكان التقدم العظيم الذي حصل في ممتلكاته وأتمه مراد في هذا الزمن قد طبع الامبراطورية بطابع لم يمح حتى يومنا هذا . فلم يزل اسم السلطان مراد معروفاً ومرعياً لدى الفلاحين والقبائل وفي كثير من أساطير الرعاع ، مع انه نسي كثير من ملوك جاءوا من بعده فحكموا أكثر مما حكم . وقد انتهى الحصار القصير والامد الذي بدأ في هذا العهد بالانتصار ، بعد أن خابت خطط حصارات ثلاثة ، وأمن مستقبل العراق في القرون التالية .

نصبت خيمة السلطان على مرتفع قليل يطل على دجلة فيما يقرب من تربة أبي حنيفة التي أقسم السلطان أن لا يدخلها حتى يجعل الظفر منه رجلاً يليق بتقديس تربة الامام . وقد قضيت أولى ساعات الوصول في تنظيم وضع القوة ، وفي اختلاط السلطان بالجنود وإثارة حماسة الضباط بالخطب الرائعة . ووزعت ذخائر الحصار كما أخذ كل رزقه وعينت الواجبات . فكان المسكر وقوات السلطان الخاصة به في موضع يقابل القلعة والجهة الشمالية الغربية من السور . ووضع أغا الانكشاريين مع البكربكي للروم أبيلي في الجهة الشمالية الشرقية أي فيما يقابل الباب الابيض الذي طالما عرف أخيراً باب الطلسم^{٣١} . وربط شرقاً فيما يقابل باب الظلمات في الطرف الجنوبي الشرقي القبطان باشا وقائدان عامان من فواد الانكشاريين ثم باشا الاناضول وباشا سيواس . أما المحاصرون داخل السور فقد كانوا بكتاش خان وخلف خان ومير فتاح . ولم تأخر المدافع

(٢٩) يرجع كريسسي زيادة على المراجع المذكورة الى كتابات هلم Hulme
أما الفون هامر (الجزء التاسع ص ٣٣١) فيرجع الى رحلات دولوار (باريس
(١٦٥٤)

(٣٠) باب الطلسم كان في الجهة الجنوبية الشرقية فلعله أراد الباب
الوسطاني « م ج » .

الموزعة بين قواد كل جهة عن اطلاق النار ، واذ ذاك ربكت المدافعين ربكاً عظيماً بناها غير المنتظرة قوة ارسلت لتعبر النهر فتقصف القلعة من الجانب الايمن .

وكان السلطان بين رجاله لا يفارقهم في كل خندق ومترس . وكان يراقب كل وجه من أوجه الحصار من برج اقيم أمام خيمته . وكان يؤاسي الجرحى ويهدي اليهم الهدايا . وكانت خطبه المتوالية تشجع الضباط الذين كان كل منهم يخاف سيده أكثر من خوفه جميع جيوش ايران الف مرة . وكانت تدابير الحصار واعلاف الحيوانات وتوزيع الارزاق والاستخبارات تنال كلها القسط الاوفر من عنايته الخاصة . وقد شجعت روحية حب الانتصار وتعظيم هذا القائد المخيف الجنود الذين كانوا يشيدون المشيدات الترابية في غبار غير منقطع ، ودفعت هؤلاء الاعمار الى أقرب ما يمكن من الخندق المحيط بالسور . وكان الرمان المجلوب من بساين شهربان والمؤن العظيمة التي جيء بها على ابل أبي ريشة التي يقدر عددها بعشرة آلاف بعير تشدد منهم الغزائم . أما الايرانيون فقد قويت معنويتهم بالآخبار التي تؤذن بقدوم الشاه . فانه كان قد وصل في الحقيقة الى خانقين مع قوة ضئيلة قوامها ١٢٠٠٠ مقاتل ، وكان يتحرى الطريق في سيرة مخافة أن تصيبه كارثة تقضي عليه بين حين وآخر وهو يتقدم نحو بغداد . ففصل السلطان عن الجيش باشا طرابلس وباشاحلب مع المقاتلة غير النظاميين من البادية وبعثهم للقاء الشاه الذي كان في طريقه . فتراجع الشاه ووصلت اذ ذاك الى معسكر مراد مدافع جديدة على الماء في دجلة .

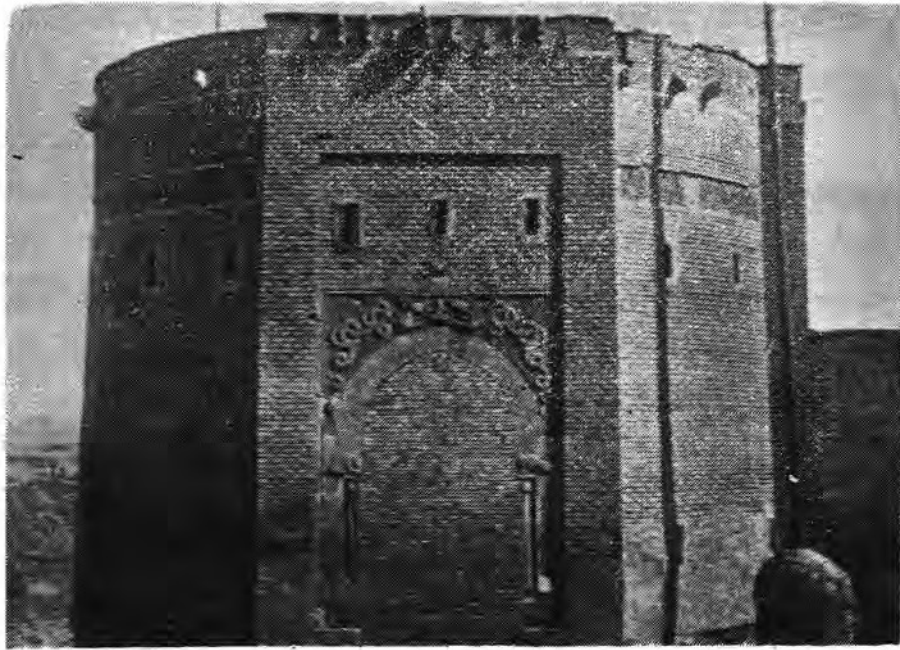
وكان برج الباب الابيض أول برج خضع لمدفعية الصدر الاعظم . ثم دكت أبراج أخرى في تلك الجهة من السور حتى وجه الارض بسرعة . وأحدث هجوة عرضها عدة ياردات كشفت عن داخل المدينة ، غير ان الارض كانت مملوءة من الخنادق والحواجز وهو الامر الذي أخر القيام بالهجوم المزمع العام . فواصل تهديم الاسوار بقصف كل البطاريات لها حتى امتلاً بالتدريج ذلك الخندق الواسع من انقاض الابراج المتهدمة وبأكياس الرمل التي كان يلقيها جنود مقدمة المهاجمين .

واقربت النهاية ، فشن هجوم عنيف في اليوم الثالث والعشرين من كانون

الأول • فصد ، الا ان السلطان رأى الخندق قد امتلأ ولم يبق ما يحول دون الهجوم العام ، وأنب وزيره على تأخيره • فأجاب طيار محمد بكلمات تتم عن روحية الولاء الحققة قائلاً « ان يشأ الله ان تؤخذ بغداد لكم فسيتم ذلك بسهولة مع تقديم حياة عبدكم طيار لخدمتكم » • فأمر بالاستعداد للهجوم في اليوم التالي لذلك ، وما تبين فجره حتى شن الهجوم • وكانت فجوة طويلة مفتوحة بين أيدي المهاجمين في وسط الجهة الشرقية من السور • فهجم الصدر الاعظم تبعه خيرة الجيش التركي فأردى بحسامه المسلول أول من صادفه من الايرانيين ، واستمر على الهجوم حتى أصابته كرة مدفعية فأردته قتيلًا في الحال • فحمل الى سيده فكان حزنه عليه صميماً ومرأ • وعندئذ تسلم خاتم الصدارة العظمى مصطفى باشا ، وفي اللحظة التالية حل محل طيار في قيادة الهجوم • فوقع عن يمينه وعن شماله رجال الحاشية والضباط الكبار • وضغط بالهجوم حتى استولى على الفجوة وبدت المدينة مكشوفة من ورائها •

وتقبل السلطان مراد في يوم عيد الميلاد من سنة ١٦٣٨ (المصادف لليوم الاربعين من الحصار وهو اليوم الذي تقضت فيه مائة سنة على فتح سليمان القانوني جزيرة رودس) خضوع المدينة العظيمة التي في حدود امبراطوريته والموطن القديم لعظمة الاسلام ، وغاية النضال الذي دام خمس عشرة سنة بعظيم المرارة والخسارة • فبعث بكتاش خان رسله لعقد شروط الاستسلام وأوفد السلطان الضباط الكبار الى بغداد ليقادوا الخان الى حضرته • فاتفق بين سباطين من الحرس الاشداء مصطفىين من خيمة الصدر الاعظم الى الديوان الذي جلس فيه مراد بكل ما له من مظاهر العظمة والابهة • فقبل بكتاش خان ما بين يدي السلطان وطلب العفو عن مقاومته الطويلة • فلم تعدم روح الفتوة من نفس السلطان • فعفا عنه بسهولة وأنعم عليه بالهدايا الثمينة على أن يسلم المدينة في الحال • فكتب بكتاش الى ضباطه ليركوا مواقع الدفاع والمدينة على الفور ، ولكل منهم أن يذهب حيثما شاء • وحذر الوزير من وجود بعض الانغام التي لم تنزل مدفونة مخشياً انفجارها •

على ان الهدنة التي قصد بها تحقيق الفتح من دون سفك للدماء قد اُخل بها بسبب جهل البقية من الحامية الايرانية وولائهم الشديد • فدخل الجنود الاتراك



باب « الطلسم »
وقد بنيت فتحتها بأمر من السلطان مراد الرابع

ولكن اطلاق النار لم يخمد • وسادت الفوضى في باب الظلمات حيث تقاطر الايرانيون الى الخارج زرافاتا زرافات • وكان يطلق النار على غير هدى من أعلى السور المقهورون الحقد^{٣١} • فبعث هذا على مقابلة الشر بالشر • ولذلك لم يمنع التأمين العام الذي أزمع عليه السلطان مع كل الجهود الذي جهده الوزير انتشار العسف والنهب بسرعة • وأزهقت في معارك الشوارع أزواح عديدة لكبار الضباط على مرأى من الوزير • وكان غير قليل من الجند الاتراك يلتهبون بالانتقام ، هذا لآخر وذاك لابن مفقود • ورفض مير فتاح والضباط الذين كانوا معه الجلاء والاذعان • ونصبت المدافع على آخر مترس من متاريسها حتى ذبح عشرون الفاً من الحامية فهذأت في الاخير المدينة وهي مضرجة بالدماء ومخضبة بها وبذا أصبحت في حكم الصدر الاعظم^{٣٢} •

اعلن العفو والامان بأمر من السلطان لجميع السكان المدنيين • وعقد مراد ديوان ظفروه في جامع الاعظمية ثم بعث رسله الى أوربة • ومات بكتاش خان فجأة بالسّم • وأسندت حكومة المدينة الى حسن باشا (كوجوك - الصغير) • ووضعت جامية مؤلفة من ثمانية آلاف جندي^{٣٤} بقيادة بكتاش أغا • ورسم للمفتي

(٣١) الحقد جمع حقود .

(٣٢) لم يكن من السهل للتحقيق التام يومئذ أن يميّط اللثام عن مجرى الحادث والقاء التبعة على مسبب معارك الشوارع هذه والمجزرة البشرية بعد الاستسلام • والرواة الذين شهدوا الحادث بأعينهم مجمعون على نيات مراد السلمية • غير أن أزمة الحملة تبعها اختلال النظام عند الفريقين وكانت العوامل للعسف والفوضى كثيرة مثل اشتداد وطيس الحرب والكراهية العنصرية والمذهب وحب النهب وضيق الطرق في بغداد ونفسية الجماهير وموقفها في اراقة الدماء • أما گولشن فيؤكد ان السبب كان استمرار مير فتاح على المقاومة في غير محلها •

(٣٣) هذه هي الحادثة التي يؤكدها تافيرنييه أما نوري والفون هامر (التاسع ص ٣٤) فيعزوان هذا الموت بالسّم الى زوجة الخان ، ويعزوها گولشن للانتحار

(٣٤) ان الوصف الإتم الذي يصفه گولشن هذا نصه « وجند جندياً محلياً نظامياً يكفي للدفاع عن الولاية والى لحامية المدينة جيشاً يتألف من سبعين فصيلاً تقريباً انتقاه من بين السباهيين النظاميين وانكشاريي العاصمة ومن مدفعيي

يحيى ان يعيد بناء قبة الشيخ عبدالقادر الكيلاني واوقفت لها أوقاف كثيرة ، معظمها من أملاك الشيعة ، لتنفق على ادامتها • وأدى فيضان فجائي في دجلة الى تدفق الماء في الخنادق خارج السور ، وبذا انمحت آثار حصارات أربعة • وبقي مراد ناصباً ديوانه حيث نصبه من قبل في ضاحية المدينة الشمالية مدة ستة أسابيع ، وجدد فيه جامعا الكبير •

على أن حادثة مفجعة حدثت فجددت المشاهد الدموية ، في المسكر وفي المدينة ، بعد ان استعادت حيويتها وتراعى للجميع انتهاء تلك المشاهد • فقد احترق مخزن البارود في بغداد وانفجر فجأة • فسبب أضرارا وضياح نفوس كثيرة وكان بين الموتى من ذلك الحادث والخسائر الحادثة منه ما أصيب به الاتراك خاصة • فأمر مراد بذبح جميع الايرانيين^{٣٥} أينما وجدوا وكان الكثير منهم قد التجأ الى المملوك العثماني • فقتل الجميع وكان بين المقتولين ثلاثمائة زائر كانوا قد عبروا في تلك الايام لزيارة الكاظمين • وجيء بألف من الاسرى التاسعين بين يدي السلطان ، فأمر بقطع رؤوسهم فقطعت حالا • ولم يُترك أي ايراني حيا لا في المسكر ولا في حوالبه ولا في المدينة نفسها • ومن المحتمل ان هذه المذبحة لم يفرق فيها جيدا بين العرب والفرس لان عدد المقتولين كان عظيما يقدر بثلاثين ألفا حسبما كتبه مؤرخو الباب العالي • وبهذا روت هذه المذبحة الاخيرة ، مع ذبح عدة من رؤساء المدينة مشكوك في أمرهم ، عطش السلطان الفاتح للدماء •

وترك السلطان مراد بغداد في السابع عشر من شباط ١٦٣٩ قاصداً الى تبريز • وخرج مع جيشه من باب الطلسم وأمر باغلاقه فبنت فتحته • وبقي على حاله حتى القرن العشرين ولم يشرفه بالمرور منه أي سلطان آخر •

الجيبه چيه ، وان التفريق بين الجند الامبراطوري لحماية المدينة والجند المحلي للاشتغال في الخارج مهم •

(٣٥) ان ما ذكره كريسي (ص ٢٥٦) في خبر « مذبحة في سكان المدينة » يقودنا الى غير الحقيقة • فان أكثر المراجع الاصلية تنص على أن أوامر الذبح كانت موجة نحو الايرانيين مع أن غيرهم ربما كان قد تضرر بها •

الفصل الرابع القرن السابع عشر

خصائص التاريخ العراقي في ١٦٣٩ - ١٧٠٤

ظل اسم بغداد قبل الانظار في السياسة الامبراطورية منذ أن اغتصبها الصوباشي حتى استعادها السلطان مراد بتوفيقٍ عظيم . ثم عادت فدخل ذكرها وأصبح تاريخها ، في القرون التي يبحث فيها هذا التاريخ ، ظاهر التشابه في حوادثه ووقائمه . وفي كل مائة سنة كانت الوقائع العظيمة والحوادث الجسام ، التي كانت تجري في النضال الواقع بين السلطان والشاه ، تبيد العراق الى الظهور فوق مسرح السياسة التركية . وقد حلت بعد استيلاء السلطان سليمان القانوني الاول في ١٥٣٤ ، فترة تسعين سنة من الزمن يسودها الخمول والهدوء . ومنذ ١٦٣٩ الى زمن تحارب الايرانيين والأفغان والأفشار تقضت فترة أخرى طولها ثمانون سنة ، كان تاريخ العراق خلالها ساكناً ليس فيه ما يستحق الذكر . وممرت مدة ، بين آخر الحروب مع نادر شاه ونهاية القرن السابع عشر ، والعراق لا يخرج من عزله التاريخية فيحتل الموقع الاول في الامبراطورية الا في الربع الثاني من القرن حين اتجهت الانظار لاصلاحه كما أصلحت بقية أنحاء الامبراطورية . اما اولو الشخصيات البارزة الذين كانوا يشيرون الى أهم الادوار من هذه القصة فهم السلطان سليمان والصوباشي ومراد الرابع ونادر شاه وأحمد باشا وداود باشا وعلي رضا .

رأينا في آخر ما ذكرنا ، ان بغداد قد احتلت ثانية . وفي أثناء المدة التي استغرقها الحملة كانت كل عين في تركية وآلاف من الميون في أوربة كلها ترمق من بعيد جيش السلطان متجهاً الى العراق . وبعد هذه المسيرة التاريخية بأربعين يوماً أحرز السلطان انتصاراً ميبناً . فرجع بعده الى عاصمة ملكه فاستقبلته استقبالاً رائعاً يشير الى ظفروه العظيم . وقد ظل الصدر الاعظم في بغداد بضعة

أسابيع بعده ليشرف على ترميم السور والابنية الحكومية ، ثم تبع السلطان الى العاصمة وترك البلاد وشأنها . ومنذ ذلك الحين حتى ستين سنة بقي تاريخ العراق لا يلمع بحوادث جسام ولا بشخصيات تاريخية شهيرة . ونحن لا يمكننا ان نبحت عن تاريخ هذه المدة الا بذكر بعض تفصيلات تاريخية في سيرة حكام بغداد ، وفي تمرد القبائل وهجرتها ، وفي انفصال البصرة . غير ان عدم وجود خصم قوي أو عدم ظهور متمرّد جبار يستدير الى نفسه الانظار في هذا الدور جعل المدونات التاريخية شحيحة بتفصيل الاحوال .

وفي امكان المؤرخ العام ان يدرك ان هذا الدور لم يكن الا دوراً خاملاً أدى الى تثبيت تقاليد سوء الحكم التركي في العراق . فان اطراد الامور في ديوان الباشا ، وشكل الحكومة وأسماءها ، والجيش المحلي والامبراطوري ، والطبقة البوروقراطية التركية القليلة الخاملة بتفكيرها وثقافتها التي كانت تمسك سكان الامور من أجلها وبواسطتها أصبحت كلها في العراق شيئاً اعتيادياً بحيث لم يبق من يفكر في نوع آخر من أنواع الحكم ، وذلك لبقاء مثل هذه الظواهر ثابتة غير متبدلة مدة سنين عديدة . وكانت هذه المدة هي التي مهدت للحكم التركي ان يمد جذوره ، وهو المؤيد بالتصديق الديني المدعوم بالسلفية المتأصلة . وكانت الحكومة الامبراطورية يومئذ تعتبر الولايات العراقية ممتلكات بعيدة غير مشرفة قد تكون في بعض الاحيان منبعا للانباء المزعجة . حتى ان فخر امتلاك بغداد قد صيره "مرا" الزمن شيئاً تافهاً ، لا سيما انه لم يكن هناك أي خطر ايراني . ولم تكن مشاكل الولاية الخاصة مجهولة عند أحد وهذه العصابات المتكررة في جنوبي العراق تذكر الناس بها . على أن عراق هذا العصر ، مع أحواله هذه بأجمعها ، أصبح أسهل حكماً من مصر وسورية ونصف ولايات آسية الصغرى . حتى انه لم يكن مقلقاً بقدر العاصمة نفسها التي كانت تتمخض بالعنف والشغب . ولم تفتأ باشويات العراق ومحاكمه العدلية تحكم بحسب المنفعة أو المحسوبية أو الرشوة .

وكان المقيم في العراق يرى الاجيال يتلو بعضها بعضاً من غير خطة معينة للحكم ، لان مثله العليا لم يكن لها وجود . وكان الذي يؤيد الحكم الاخلاص الطنان للدين والدولة الذي كانت تستقي منه الحكومة سلطتها ، ولم تكن تدانيه في الاهمية الثقافة ولا حسن النية ولا الخبرة في الحكم . يرى ذلك كما كان

يرى الجوامع تؤسس من دون ان يرى فتح طرق ولا تأسيس مدارس ولا تشييد المستشفيات . وكان يرى كذلك ان الضرائب تزداد أو تعدل بلا قانون عام تجبى بموجبه . وكان يرى أيضا تعيين القضاة والضباط من دون أن يرى من يهيمن عليهم أو يراقبهم في أعمالهم . وكانت تحل مشكلة بعد أخرى من مشكلات العشائر بالعنف الشديد أو الاستسلام الناشئ عن الضعف . ولذلك لم يكن هناك من يجروء على درس مشكلة العراق الاساسية وهي مشكلة ادخال العشائر في حظيرة الدولة . وكانت هذه وامور كثيرة غيرها مثل نزاع الموظفين الكبار الذين يستندون الى القوة العسكرية ، والاصلاحات المالية والاجتماعية التي لم يقصد بها الا طبقة خاصة ، وشخصيات الحكام المختلفة المعينين بتأثير المؤثرات النفعية في استانبول ، كلها من الظواهر التي كانت غير خافية على رعايا السلطان في العراق .

هذا وستقتصر فصول متأخرة من كتابنا على البحث في حكم العراق الطويل الذي حكمت به العراق أسرة انفصلت بحكمها تقريباً عن الامبراطورية نفسها . ونحن نجب كيف لم يؤد سیر الاحوال حسبما ذكر وما يأتي - من استبداد محمد الاحمد وبكر وعصيانها في بلاد نائية متفككة - الى الانفصال التام أو العصيان . غير أن شيئاً آخر غير الاحوال العامة المؤاتية في امكانه ان يؤدي الى نتيجة ما في التاريخ . فقد تكون الفرص مؤاتية على حقارتها أو تفاهتها ، ولابد لاولي الشخصيات من اغتنامها دائماً . فالابراج المائة تبقى طويلاً قبل سقوطها ، ويظل المريض يعارض من أجل الحياة ويقاوم الاوجاع قبل أن يموت . يمثل هذه العبر والاقوال المأثورة يمكننا تفسير ارتباط هذه البلاد بالامبراطورية مدة طويلة في عصر كانت فيه هذه الامبراطورية واهنة ضعيفة مضطربة نائية عن العراق موطن السكان الاجانب عنها الذين لا يقر لهم قرار ولا يخضعون لحكومة ، وكانهم قد أجمعوا على منابذة تركية .

الغارات القبائلية في القرن السابع عشر

حاولنا في صفحات متقدمة من الكتاب ان نراجع بايجاز جغرافية العراق في أيام الصفويين الاولى ، فبحثنا فيها بصورة عامة عن أحوال القبائل . على أن ذلك البحث لم يتوغل بالتفصيل الى الاسماء والامكنة . وفي الفترة الواقعة ما بين ذلك القرن ونهاية القرن السابع عشر حدث عدد عظيم من التبدلات في ديار القبائل

وتجمعها أو تفرعها وفي تشبثها واندماجها مما أدى لتمديد الخارطة القبائلية • فكم من فقير أو مجازف قد التفوا حول سيد أو حول صبي من أبناء الرؤساء فكونوا قبيلة تسمى باسمه • وربما زادت في عدد خيام هذه القبيلة والاحوال أو الحرب أو عقد الصلح أو قوة الشخصية أو كل هذه العوامل فأدت لتوسع القبيلة وانقسامها الى أقسام ينتمي كل منها الى ولد أو أخ من أبناء المؤسس الاول أو أخوته • وقد تدخل الاساطير لتؤكد الاصل أو تقوم الفتن والاحقاد فتولد عداوات ومخالفات جديدة • وكانت المراعي الجديدة والمجاري المتغيرة وضغط المجاورين كلها من العوامل المؤدية الى النزوح والهجرة التي لم تكن عواقبها لتستقر وتكمل • ولذلك فقد يجري في موضع حلف يضم عناصر مختلفة من الهور والبادية والاراضي المزروعة ، وقد يفرق في موضع آخر انفصال طويل ، أو تصادم الشخصيات ، بين الفروع التي تمت الى أصل واحد أو أسم واحد • وقد تحمل اسم قحطان العظيم أو تميم جماعة من الرعاة ، أو قد تتكون قبيلة قوامها عشرة آلاف خيمة من وحدة كانت تتألف بالامس من قبائل عدة • وما كانت تمر سنة دون أن يتمدل خلالها انتشار القبائل أو تجمهرها ، على انه مع ذلك كله كانت القبائل كلها غير مختلفة في جوهرها ومصالحها وعقليتها ، وكانت مدينتها وسياستها وقواتها واحدة ثابتة • وهذا هو الذي يسمح للمؤرخ ان يتغاضى عن الخوض في البحث عن مثل هذه التبدلات المديدة فضلاً عن سماح فقدان المصادر له • وما أشبه جسم القبائل بالجسم الحي الذي يبني أبدأ ويهدم دوما • وليس بوسنا الا أن ندرس أمثال تلك العملية معينين الاسم والتاريخ للقليل من الخلايا التي لا حصر لها •

رأينا قبلاً كيف كان نفوذ ولاية الحويزة مطلقاً لا منازع له • الا ان قوة جديدة غيرها ظهرت للوجود في أواخر هذا القرن • فقد كان بنو كعب من قبائل عربستان السفلى^٢ التي تزرع الرز وتربي الحيوانات • ومن المحتمل ان يكون ظهور هذه القبيلة قد سبقه تبدل في ديرتها ، وليس في الامكان الجزم بأن

-
- (١) راجع لتاريخ بني كعب ما كتبه نيبور (الرحلة ، والتفصيل) ، وكتابات راولينسن ، وكتاب لايارد (ولاية خوزستان) •
- (٢) عربستان عند القدماء من وصف البلدان • خوزستان ، م . ح . • •

موطنها الاول كان في شرق شط العرب أو غربه^٣ أو ان تابعيتها الاصلية كانت ايرانية أو تركية • على ان أقدم مقر لها عقيب ظهورها كان في قبان • وكان ضعف الوالي وظهور شخصية قوية في بني كعب قد أديا الى سرعة التوسع في نفوذهم • بينما كان الفهويقان موجودين جنباً الى جنب عدة سنين •

وشهد الفرات الاسفل في أوائل القرن تكون اتحاد قبائلي قوي • فكانت القبائل السائدة في الغراف الجنوبي ، وهو النهر الرئيسي جنوبي السماوة ، وحوالي بحيرة الحمار ، بنو مالك والاجود وبنو سعيد • وكان مع هؤلاء وتحت سيطرتهم مئة من الفروع من الجمالة ومربي الجاموس • على ان هذه الجمهرة كلها لم يكن لها اسم عام ولا رابطة معنوية تربط بين أجزائها سوى تشابه الحال بين الجميع وقرب بعضهم من بعض • فنشأ عن قدوم شريف من أشرف مكة ملتجئاً من الحجاز ، وعن تحكيمه في النزاع الذي كان محتدماً بين الأجدود وبني مالك ، وعن قتله فيما بعد وفرار بني مالك بانه وهو طفل الى البادية ، وعن رجوعهم به بعد ان شب وكبر واصبح رئيسهم للقضاء على خصومهم ، من تاريخ كهذا بل اسطورة مثل هذه^٤ ظهرت اسرة آل شيبب المالكة التي قدر لها ان تحكم مدة قرنين جمهرة القبائل المتحدة الآن المسماة بـ «المتفك» الاسم الشهير • وبوسع القبائل الاخرى في العراق ان تباهي هذه القبائل بأصل أنقى او بتمسك أشد في نظم البادية ، الا انها لا يمكنها ان تدانها في رهبتها لحكامها ، ولا في خضوعها لحكومة واحدة نشأت من بينها مدة طويلة ، وفي اشتهارها في العالم •

وفي السنين المتوسطة من القرن حدث جَيْشَان عشايري عظيم في الجزيرة الواقعة في غرب الفرات وهو هجرة القبائل التي يمكننا ان نذكرها بايجاز ، مع ان هجرتها جرت بصورة تدريجية واستغرقت مدة طويلة • فكانت أحوال البادية كأحوالها في جميع العصور • غير ان الذي يعرف حياة البادية اليوم ويعلم ان الرئيس

(٣) قال القلقشندي في «نهاية الارب في معرفة أنساب العرب» ص ٣٢٩ ما صورته «بنو كعب بطن من عامر بن صعصعة والى بني كعب هذا العدد والعدة» فهذا يدل على أن موطنها كان في غربي شط العرب «م • ج •»
(٤) جمعت من المعلومات المحلية الماثورة ومن «مرآة الزوراء» •

الذي يبلغ عدد خيام اتباعه الالف لا يملك السجاد ، ويجلس على أرخص
الحصر ، وليس عنده من الوسائل سوى رجال الابل ، قد يعجب اذا قرأ ما كتبه
الرحالة تأثيريه من وصف البذخ الذي كان عند عدة من القبائل في هذا العهد .
وكان يلقب كل من رؤساء البادية الشهيرين بلقب الامير أو السلطان . وكانت
« الكجاوات المغظة بقماش قرمزي مزركشة حواشيه بالحرير » والخدم
والخصيان ، « والعدد العظيم من الخيول الجميلة المسرجة بأحسن السروج » ،
ثم « الخيام المصنوعة من القماش القرمزي الغليظ المزين بالقيطين الغالية
الزاهية » ، كلها تدل على مقدار الثروة يومئذ بالنسبة لمقدارها بين القبائل في
العهد المتأخرة . وكان الامراء العرب في الفرات الشمالي قد استوطنوا في
امكنتهم منذ أيام سليمان القانوني . وكانت في هذا الحين عانة ودير الزور
تابعتين لهم . على ان أهم حادث في هذا القرن كان هجرة شمر . فلا يخفى ان
تاريخ العالم العربي هو تاريخ موجات بشرية متتالية تحركت من قلب الجزيرة ،
وان هذه الموجات هي السبب في وجود القبائل العربية في العراق . وعلى هذه
الشألكة جرت هجرة قسم كبير من شمر في ١٦٤٠م (١٠٥٠ هـ) من نجد الى
الشمال ، وكان قائدهم الشيخ فارس .

وكان من السهل عليهم في أثناء هجرتهم ان يهددوا الحاميات القليلة في
البلدان الفراتية فيطلبوا المال منها . وقد خربت تدمر ، واخضعت القبائل
الصغيرة بسهولة . ثم استمرت الحرب مع الموالي الأقوياء مدة عشرين سنة .
وغدا المستولون سادة في المراعي الخصبة . ويروى في هذا الحادث ان المدافعين
عن أنفسهم - وهم الموالي - قد أترفوا أعظم عار في عرف البادية ألا وهو قتلهم
رسل أعدائهم الشمريين في خيمة الضيوف نفسها . فأنتهى أمر الموالي ، بأن
تراجموا الى الحدود السورية ، ولم يعودوا من القبائل السائدة . أما عنزة التي
لم تكن في بادئ الامر أشد من غيرها وقوفاً لمضادة الدم الجديد المتدفق من نجد
فقد استعادت عزتها وجمعت قواها فحفظت موقعها وهي تشن الغارات المقابلة على
العدو مدة قرن تقريباً . وقد وفقت في النتيجة للظفر ، ودفعت شمر عبر الفرات
الى الجزيرة . وما تزال الاساطير تروى في خيم الضيوف مخددة الفتح الشمري
العظيم .

وكانت القبائل في سقي دجلة الوسطى والجنوبية تتحرك على الشاكلة نفسها الى مواطنها الحالية . وفي هذا القرن ورد في الروايات تأسيس قبيلة البو محمد التي أسسها زائر جاء من ديرة أخرى . وفي هذا العصر أيضا ، أو في حدوده ، تخصص حافظ - وهو حفيد لام الاصفر - وبراك سيده من سلالة الحويزة (وهم بطن من ربيعة) فأسس قبيلة بني لام في أراضيها الحالية التي احتقرت الزراعة فيها ، وخصصت جيرانها المرين ، ثم حصرت ديرة ربيعة في مفترق الغراف عن دجلة .

وكان آخر مثال يدل على نمو القبائل وتبدل عالمها في هذا العصر تأسيس سلالة كردية . وهذا التأسيس يفوق قابلية القبيلة الواحدة ، ويتعدى بنفوذها حدود السهول العراقية . فقد سبق ان ذكرنا شيئا عن أسرة البيكات السورانيين القديمة النسيلا في كردستان الجنوبية ، حيث كانت تنسب هذه الاسرة الى جمهرة قبائل المكري قليلاً ، الا انها كانت تمت بالصلة القريبة الى قبيلة بشدر . وكانت بلادها في الاودية الواقعة الى شمالي كوي سنجق وشرقها . اما صيغة الاسم « بابان » بسوران وبشدر فغير واضحة . غير ان الواضح هو ان رجلاً اسمه احمد الفقيه (فقي أحمد) ظهر في أوائل القرن السابع عشر في بلاد البشدر فحمل اسم بابان لاسرته ، وأورثه سلالته من بعده . وقد جمع حوله في أيام حياته أتباعاً كانوا ينهضون باظهاره حق الاظهار بين جيرانه . وقد ساعدت ابنه ماوند دعاواه المختلفة في شرف أصله ، ومهدت له شخصيته ونجاحه توسيع نفوذه على شهربازار والاصقاع المجاورة . على ان المؤسس الحقيقي لمآثر أسرة بابان العظيمة هو سليمان بك بن ماوند . فما حل النصف الثاني من القرن حتى كان هو صاحب الشخصية البارزة الوحيدة في شهرزور . وكانت فرصة وجود والي أردلان الضعيف المنهك في اللذات قد مهدت توسيع حكمه . اذ استولى سليمان بك (الذي شحذت أطماعه قصص طيش سنه ونفسخها ، وكان وهو في أوديته النائية لا يعبأ بالسلطان ولا بالشاه) على أردلان في ١٦٩٤م (١١٠٦هـ) واحتل عدة مناطق ، وقتل اثنين من الحكام المحليين . على ان قوة ، قيل انها تعد ٤٠٠٠ مقاتل ، أرسلها الشاه في السنة الثانية لمساعدة الامير الاردلاني تمكنت من دحره بعد ان خسرت ألوفا من رجاله بين قتيل وأسير . فالتجأ

سليمان بك* الى استانبول وفيها قوبل بحفاوة بالغة ، واعطي سنجق بابان الذي ضم رسمياً الى باشوية كركوك . وكان مقره الخاص في قرية قره جولان . وقد جاء في أساطير أيامه حادثة تعرض جرت في أحد بلدان واشتهرت طويلاً فيما بعد ، لان اثني عشر رجلاً - بحسبها - من أتباع البابانيين قضاوا على قوة من الايرانيين تبلغ عدتها آلافاً .

ووقع قسم كبير من ولايته بعد وفاته في أيدي الزنكنة والقبائل الاخرى وترك قسم منها لابنائهم . فتنازع فيها هؤلاء وآل النزاع الى ان يتولى بكر بك بعد تيمور خان . على ان ذلك لم يحدث قبل ان تؤدي مشاحنات الابناء الى حلول سنوات شعر الجميع خلالها بصرامة الحكم التركي الذي جاء به باشا شهرزور . ثم تلاشى النفوذ التركي هذا ، فظهر بكر وأصبح نفوذ آل بابان سائداً بين ديالى (سيروان) والزاب الصغير ، في جميع البلاد الهضابية الكائنة في شرق كفري - آلتون كوبري . وبذا صار بوسع البك الباباني أن يضاهي حكام أردلان ، وان يرحب بقبيلة الجاف ويحميها معتبراً أياها قبيلة تابعة له عندما هاجرت من جوائز الى منطقته . وقد نمت هذه الدويلة ، التي كان يتولاها البك الحاكم ، بازدياد ما كان عنده من قوة ومنعة ، لاسيما وقد كانت هناك بطبيعة الحال علائم تدل على ما كان يتصف به أحفاده من حضارة متفوقة الى جانب الاخلاص الملهم وقوته النادرة .

(٥) ذكرت عدة من المدونات التاريخية ان اندحار سليمان بك (أي د بابا سليمان) كان بتأثير القوات التركية والایرانية معاً . وذكرت مدونات أخرى ان الاتراك اكتفوا بارسال « ايلجي » للامير الكردي يلح عليه بلزوم التعجيل في عقد الصلح مع الايرانيين قبل أن يستفحل أمرهم فيتوغلوا في الاراضي العثمانية .

وربما كان تعديده الى داخل ايران قد حدث بعد ذلك في سنة ١٦٩٤ م ، وكان اندحاره على أيدي الايرانيين سنة ١٦٩٥ م (١١٠٧ هـ) ومن المحتمل ان حملات الترك عليه كانت بعد هذا الحين أي في ١٦٩٨ م و ١٦٩٩ م وكان سببها بلا شك خوف الاتراك من استفحال أمره وعدم احترام جيرانه الترك . فعين والي بغداد « سر عسكر » وأخذ معه باشا ديار بكر وحلب .

وان مجرى هذه الحوادث غير واضح غير ان نجومه الاول وتحديه لايران وتأديبها له ، واعتراف الاتراك به ، وظهور نفوذه بعد ذلك ، واضح تماماً .

بغداد وحكامها في ١٦٣٩م (١٠٤٩هـ) - ١٧٠٤م (١١١٦هـ)

كان الهم الأول لحسن باشا الصغير ، عند تعيينه حاكماً لبغداد بعد سقوطها في يد مراد ، ان يرمم العتبات والابنية الحكومية ، وان يجتذب الى بغداد السكان الذين التجأوا فرعاً الى القبائل ، وان يعتني ببساتين القصر ومرافق الانس فيه . وكان الباشا ألباني الأصل مشهوراً بالشجاعة . غير ان الصدر الاعظم قره مصطفى ، عندما ترك بغداد في أوائل مايس ، كان يرى فيه غير الشخصية القاسية التي تحتاج اليها مثل هذه الولاية . فحل محله في الحكم درويش محمد ، فلم يستحسن اندفاعه ولا قوته حتى في الامور التي استحسنت فيها الطمأنينة الناشئة عن تأدياته العاجلة . وكان هذا الرجل عجيباً في طوله وقامته ، كما كان شارباه العظيمان متدليين الى ما يقارب المحزم . وكان اشباعه لرغبته في الترف باختلاس الاموال أوفر من اشباعه لها بالمضاربة في بيع النجوب والحيوانات بمقياس واسع . وكان منصبه يحاكم يساعده في الحصول على أرباح طائلة بهذه الطريقة . وقد حدث في أيامه الاولى ان قام منها شيخ الخزاعل في منطقة السماوة فنشر الفوضىوة في كل فج الى ما وراء الجزائر وذلك بسلطة الشاه التي كان يدعي بها . فبعث له درويش محمد كهيته علي أغا ، ففرق جموعه من الثائرين معه بسهولة وقتل منهم خلقاً كثيراً ، ثم بعث الى بغداد بستمائة رأس من رؤوسهم . ونحن غير مخطئين اذا تصورنا ان حوادث مثل هذه كانت عديدة خلال السنوات الثلاث التي قضاها درويش محمد في الباشوية ، وان الامن كان مستتباً أحسن الاستتباب نسيباً .

وتلاه في الحكم حسن باشا نفسه فحكم مرة ثانية ، وهو المتوثب المتحمس والمحبوب الرحيم . فحكم سنتين لم تضطرب البلاد خلالهما ولم يحدث فيهما ما يستحق الذكر ، سوى زيارة امام قلي ملك تركستان لبغداد وهو في طريقه الى الحج في مكة . وقد عززت مراكز الدفاع في قلعة بغداد بأبراج أكثر منعة . وأعقب حسن الصغير حكام لا يعرف عنهم شيء الا نبذ عن صفاتهم وسجاياهم .

(٦) راجعنا في سبعة أثمان معلوماتنا في هذا البحث كولينسن ، ومن النقاط ما راجعنا فيه كتاب تافيرنييه واوليا أفندي وغودينهو وثيفنو (الرابع طبعة ١٧٢٧ م) وسور دوفال ، وذكرت مراجع البصرة على حدة .

فقد حكم حسين باشا ، وهو رفيق السلطان مراد المرح المسمى « المجنون » ، لشذوذ طباعه ، مدة خمسة أشهر . فكان يعرفه من جاء من بعده بأنه مشيد^٧ جامع قمرية ، كما عرفه معاصروه بجولاته الليلية متكرراً في الشوارع والازقة ، ومتجسساً على كل عابث ومخالف ليعاقبه هو بنفسه . وبذا انتشر الرعب في الخارج ، ولكنه كان رعباً مؤدياً الى سلامة الاسواق والجوامع المكتظة . وكان خلفه محمد. أغا رابط الجأش من أغوات الانكشاريين ، فحكم سنة واحدة . وقوبل تحمس خلفه موسى باشا ، المعين في ١٦٤٥ م (١٠٥٥ هـ) والذي حكم سنة واحدة ، وعدله بالثناء الحسن والاستحسان . وسوف نبحت عن تاريخ الصدام الذي جرى له مع أمير البصرة فيما بعد .

وكان ابراهيم باشا ، المعين في خريف ١٦٤٦ م (١٠٥٦ هـ) ، جذاباً بصباه وشكله الا انه كان مغروراً عنيداً ، فسببت له سجاياه هذه الفتن والقتل . إذ دب الخلاف بينه وبين أغوات الحامية ، وقربت الأزمة عندما انتشر نبأ وفاة صالح باشا الصدر الاعظم الذي كان يستند اليه باشا بفداد هذا . فلم يصدق ابراهيم بالاشاعة ، غير انه صالح الانكشاريين وواصل سيرته الهادئة . وظهر على حين غرة وكيل خلفه ، أي متسلم أو مندوب موسى باشا السمين^٨ . غير ان وحدات الجيش المحلي تجاهلت هذا الغزل وأيدت الباشا الذي سجلهم في الخدمة ودفع لهم الارزاق . ورجح الانكشاريون الامبراطوريون ان يتبعوا نيات سيدهم السلطان ويمنعوا وقوع النزاع بين الخصمين في بغداد . فالتقوا في الميدان . وارسل ابراهيم ، وقد طلبوا حضوره ، نائباً عنه غير انهم أصروا على وجوب حضوره بنفسه . فأذعن الابله الاخرق لهم وأجاب طلبهم ، فأحاطوا به واعتقلوه . الا أن القوات المحلية بقيت تأبى الاعتراف بخضعه ، وبقي الحال معقداً ثلاثة أشهر يتخللها عراك في الشوارع وفوضوية منتشرة . فوصلت أخبار هذه الاحوال الى الباب العالي ، فكانت حجة مترقبة لناوئي ابراهيم الاقوياء للقضاء

(٧) الصحيح انه مجدد بنائه لان هذا الجامع بل المسجد كان من مباني الدولة العباسية في اوائل القرن السابع للهجرة « م . ج » .

(٨) استقيت القصة التالية من كولشن ، ويؤيدها بصورة عامة الفون هامر (الكتاب العاشر ص ١٤٠) .

عليه فأوفد رسول سلطاني الى بغداد يحمل حكم الاعدام • فأعدم ابراهيم • ووضع نائب في منصبه حتى يصل الباشا الحديث • وكان موسى باشا ، وهو من خصيان البلاط الامناء ، قد اشتهر بالبداية المفرطة • ولما كان غير قادر على الحركة وعرضة لمزاج حاد أحاط نفسه بأحط أنواع المشاورين • وكان يحكم بالاعدام - على ما جاء في المعلومات نصف الصحيحة - على اناس زعم انهم اعوان ابراهيم ، كما أخرج جمعاً غفيراً من المدينة • وهرب الكثيرون ، من مجرم ويريء ، الى منفى وبيل في ايران مخافة أن يصيبهم غضب الحاكم العصبي السمين • واتخذت الخطوات في الفترة نفسها لزيادة الحماية في بغداد ، لأنها لم تبرهن على كفاءتها في المنازعات التي حصلت أخيراً ، لا من حيث النوعية ولا العدد • فتسلم باشوات ثلاثة من الولايات المجاورة الاوامر ببعث قسم من قواتهم للمراق • ومما بقي طويلاً في ذاكرات الناس في بغداد بهذا العهد سفارة محمد قلي سفير الشاه الذي قدم في ١٦٤٨ م (١٠٥٨ هـ) ومعه عدة فيلة هدية من سيده الى السلطان • ثم عزل الباشا السмир في الايام الاول من سنة ١٦٤٩ م (١٠٥٦ هـ) عندما تسلم خصمه القديم مراد باشا منصب الصدارة العظمى •

وتولى الباشوية من بعده لسنة واحدة أحمد باشا وكان ورعاً محبوباً ، يلقب « الملاك » • فقد جاء الى بغداد من ديار بكر ، وتركها بعدئذ ليصبح صدرأ أعظم • وصار بوسعه أن يقوم وهو في منصبه الاخير بالخدمات الجلي للعراق • فقد علم ، عندما كان حاكماً في الولاية ، خطأ طريقة الضرائب وسوء الاستعمال في تطبيقها • فأمر وهو الصدر الأعظم بوجود تطبيق طريقة الجباية المقطوعة « الضمان » ، واعطاء الضرائب بالمعاملة والالتزام • وكانت النتيجة الاولى لذلك ازدياد الواردات فاستفادت الخزينة الاميراطورية منها فوائد عظيمة • غير ان جمع هذه الواردات - على عكس ما توخاه الوزير من رحمة - أدى الى ظلم أشد مما قبله كان ينزله في الناس مثون من الجباة العاسفين الذين كان واجباً على السلطة الملكية تأييدهم • وقد حكم بغداد لاقبل من سنة واحدة مالك احمد (١٦٤٩) وكان كاتبه المدعو غني محمد حقوقياً وحاسباً ذائع الصيت •

وقصر أمد حكم أرسلان باشا الحازم الممتد ستة أشهر بوفاته ببدء المنقص • فدفن تحت القبة في تربة أبي خنيفة • ثم تلاه في الحكم شاطر حسين باشا ،

فكان شبيهاً بمالك أحمد شخصية وسلوكاً . وقد جلبت له عنايته بالأمور الدينية وبالاعمال الخيرية احترام الجميع ، وكانت شخصيته المؤنسة حديث الناس في الاندية . فمات في الباشوية وهو في ريعان شبابه ، ودفن في جامع الشيخ عبدالقادر الكيلاني . وكان العرف ، في كل حادثة تتضمن موتاً فجائياً ، ان ينتخب « متسلم » من ديوان الباشوية ليقوم باعباء الحكومة حتى يصل الخلف الحديث بعد شهرين أو ثلاثة . وعين في صيف ١٦٥١ م (١٠٦١ هـ) بقره مصطفى باشا . فقد له ان يتقلد الباشوية ثلاث مرات لما كان يتصف به من جاذبية شخصية وتواضع وثقافة وذكاء . فألغى خلال تقلده الباشوية للمرة الاولى - وقد دامت سنتين - التدابير المالية السيئة التي أمر باتباعها مالك أحمد .

وكان مرتضى باشا شخصية بارزة من شخصيات هذا القرن . فقد عين لبقداد في ١٦٥٣ م (١٠٦٣٠ هـ) بعد ان حكم ولاية دمشق وولاية ارضروم . وكان منبع شخصيته خياله الحي . فكان طوال مسدة حكمه صديق الفقراء والجهال يتحمل مفرط وعطف حي ، لكن مزاجه العنيف في أوقات أخرى لم يسلم منه البشر ولا الحيوان . وكان يشبع ولعه بالبنخ والتجمل النزق ، غير المصحوب بالانزان والوازع الاخلاقي ، باقامة الاحتفالات الدينية ، وتوزيع العطايا بصورة جذابة للنفوس ، وبمرض الوان مخزية من الفحشاء . الا أن أمن الولاية كان مستتباً . فقد أضع في أيامه الموظفون الكبار حياتهم لادنى شك يشك فيهم أو أقل ريبة يرتابها بهم ، وكان يعقب أقل تلويح بالفتنة ببطش وتمثيل . وكان يحدث في عهده من جهة أخرى ان كل رجل من قبائل البادية كان بوسعه أن يدخل القصر من بين الحراس النيام فيقلق راحة الباشا بقصة مهيجة لخطأ طفيف ، فيجد منه اهتمام الاب الشفيق . ونرجى البحث عن حملته على البصرة وتوقفه فيها بعض التوقف الى صفحات غير هذه . وبعد عودته منها وجد الفوضوية قد ضربت أطنابها في المدينة وفي جميع أواسط العراق . وكان في نيته ان يجدد الحملة على البصرة ، غير ان الباب العالي لم يؤيده في ذلك فبقي في بغداد يقضي أيامه مفعمة بالكآبة والغم . وبعد سنتين نحى عن

(٩) يذكر كولشن ان حكمه انتهى في ١٨ تموز ١٦٥٥ م (١٤ رمضان ١٠٦٥ هـ) غير ان اوليا أفندي (ص ٣٩٢ من الجزء الرابع الطبعة ١٣١٤) وصيل بغداد في ربيع الاول ١٠٦٦ فوجد مرتضى باشا فيها .

حكومة بغداد ونقل الى حلب .

وكان محمد باشا الابيض ، الذي حكم بغداد سنة وأربعة أشهر ، مقداماً رياضياً ، لكنه كان عليلاً في صحته . وأباحت له فتنه وقعت بين الجيوش المحلية ان يلقي درساً مفيداً في الطاعة . فقد استدرج بخدعة الخيث الفاسق رأس الفتنة الذي قاد هؤلاء الى الحضور بين يدي الباشا ، فلم يبق رأسه على مقيله دقيقة واحدة كاملة . غير ان أحلافه اجتمعوا للانتقام له والثأر به . ففكر الباشا ، وهو الباشا الابله ، ان يفرقهم بظهوره بمظهر غير الخائف . فخرج يوم الجمعة على حصان له ومر في الشوارع الى الجامع ، ثم وصل الى الفسوة التي كان المتوردون مجتمعين فيها . فرماه الاوغاد الذين كانوا كامنين في المقاهي بالحجارة ورموا حاشيته معه . فقتل جنديان من اللاوند ، وقمعت الفتنة بسهولة . وعلى هذا نال الباشا بشجاعته الصريحة لقب « آق » أي أبيض . وهناك حادث آخر يذكر عن هذا المهد نفسه فيدل بايضاح على حالة الموظفين الاتراك ، وهو قدوم آغا حديث من أغوات الانكشاريين الى بغداد ووصول خطاب من الباب العالي بعده يأمر باعدامه . فنفذ الحكم في الحال ، واعيد الآغا السابق .

وهنا يمكننا ان نقطع البحث عن الباشوات المتعاقبين لتنظر نظرات أخرى الى عاصمة ولايتهم . فان عدد الاوربيين الذين مروا ببغداد قد كثر ، وترك قليل منهم مذكراته لزيارته هذه . فقد وجد مسافرون فرنسيون فيها سنة ١٦٤٩م و ١٦٥٢ م و ١٦٧١ م و ١٦٩٥ م ، كما وجد النديم التركي اوليا أفندي سنة ١٦٦٦ وجزويني برتغالي في ١٦٦٣ . ولم ينعدم وجود جماعة من الافاقين « المشردين » الاوربيين بين الاغوات أنفسهم . وجيء الى اسقفية بابل الكاثوليكية الفرنسية المؤسسة في ١٦٤٨ م بالرهبان ، وكان أيضا واحد أو اثنان من تجار الولايات الايطالية يقيمون في بغداد ويترددان الى البصرة وحلب . وغدت مراكز دفاع المدينة في سني القرن الوسطى هذه بحالة خراب مألوفة في زمن السلم . كما صارت المدافع ، الصغيرة والقديمة ، على كثرتها غير مخيفة . وبقي الجانب

الايمن غير محصن . وكانت الحامية في القلعة ، كما وصفها سائح^{١٠} لبق :

« متألفة من ثلاثمائة انكشاري وقائدهم الاغا . ويحكم المدينة باشا يكوز غالباً ذا درجة وزير . وداره على جهة النهر ، ولها منظر جميل . وفي تصرفه في أي وقت كان ستمائة أو سبعمائة خيال . وهناك أيضا أغا يقود ستمائة أو سبعمائة سباهي . وعندهم ما عدا هذه صنف من الخيالة يسمى « جنكوليلي » أي رجال الشجاعة يقودهم أغوان اثنان . وفي المدينة والبلدان المجاورة بحسب العادة ثلاثة آلاف من هؤلاء . وتمهد مفاتيح أبواب المدينة وباب الجسر الى أغا آخر في امرته مائتان من الانكشاريين . وهناك أيضا ستمائة من الرجالة الذين لهم اغا خاص بهم ، وحوالي الستين مدفعية كان يرأسهم في ذلك الوقت (١٦٥٢ م) (١٠٦٣ هـ) فني مختص كان يدعى السنيور ميكائيل ، وكان يعد تركيا على كونه مولوداً في كاندي . وكان قد وضع نفسه في خدمة السنيور الكبير عندما ذهب لحصار بغداد في سنة ١٦٣٨ م (١٠٤٨ هـ) ، ، ، ، اما حكومة بغداد المدنية فليس فيها غير قاض يقضي كل الامور ويتوكل حتى عن المفتي ، مع دفتر دار يتسلم واردات السنيور الكبير . ويوجد فيها خمسة جوامع اثنان منها حسنا العمارة مزدانان بالقباب المغطاة بالأجر^{١١} المصقول بشتى الوانه . وهناك أيضاً عشرة خانات كلها غير عامرة الا ان اثنين منها كانا أحسن من سائرهما . والمدينة من حيث الحكم العام غير عامرة خالية من مظاهر الجمال عدا الاسواق المسقفة بالطوق ، ولولا ذلك ما أمكن التجار أن يتحملوا الحرارة . وهذه يجب ان ترش أيضاً ثلاث مرات أو أربعة في اليوم ، ويؤجر لذلك جماعات من الفقراء تدفع لهم الاجرة من الحساب العام . والمدينة ملأى بالتجارة ، وأقل من امتلائها منها في عهد ملك ايران ، لأن الترك عندما تسلموها قتلوا كثيراً من أغنياء التجار . ومع هذا ففي المدينة مجتمع عظيم لناس من جميع الجهات ، ولا أدري هل ذلك من أجل التجارة أو للتدين . وفيما عدا هذا أنه على كل من يرغب في الحج الى مكة على طريق البر أن يمر ببغداد ففيها يجبر كل حاج على دفع أربعة قروش الى الباشا ، . وكان هذا من أهم أسباب الاصطدام مع الشاه . على ان معظم المسافرين

(١٠) تافيرنييه ص ٨٤ من الطبعة المشار اليها آنفاً .

(١١) لعله أراد الكاشي « م . ج » .

والتجار كانوا لا يعتدى عليهم الا قليلا ، كما ان منهم من كان يشني على أساليب رجال الكمرك المتقنة •

وقد عاش النصارى واليهود في ظل نظام كان التساهل فيه يزيد على ما كان منه في الولايات الاخرى • فان بغداد كانت عالمية (والمذاهب الاسلامية نفسها مفترقة جداً) الى حد انها لا تشجع شيوع التعصب • يضاف الى ذلك ان هذه الاقليات كانت تسلك سلوكاً حسناً ، كما كان الناس قد القوهم نظراً لطول اقامتهم ولعدم وجود ما يمنع اختلاطهم بباقي السكان • الا انه كان من المنتظر أن يكون بينهم ما يفرقهم عن غيرهم كما كان الامر في دمشق والقاهرة • فربما كان من المحذور عليهم أن يمتلكوا الرقيق الابيض أو يركبوا الخيل ، لأن حصتهم من هذه الاصناف كانت العبيد والزنوج والحمير • على ان التحقير الاعظم ، الذي كان يقضي بعدم الركوب مطلقاً أو بالنزول عند مرور سيد من السادة ، كان لا يؤتى الا قليلا •

وكانت الطوائف النصرانية هي نفسها كما وجدت فيما بعد • فقد كان للنسطوريين كنيسة خاصة بهم وكانت « الأخويات » الدينية ممثلة بالكبوشيين والكرملين • ولم يتدخل الاتراك في تردهم الى الكنيسة ولا في اقامتهم للشعائر النصرانية بأكثر من فرض رسم للدخول عند ذهابهم لكنائسهم ، أو أن يتدخلوا مضطرين في شراء اطفالهم عبيداً أرقاء عندما كانت نفقات مأم كبير تفقر عائلة • ما لهذا الحد من الافقار • على ان أثقل حمل كان يتقل كاهلهم - ويشترك في ذلك في الحقيقة القس مع المسلم العامي والزائر الايراني مع الراعي أو الحمال - هو التجاؤم الى استعطاف الحكام العائنين الجهال الذين كانوا يلتهبون بحب المال وبالتعصب الديني تجاه الاقليات الضعيفة الغنية •

وجاء بعد محمد الابيض محمد باشا الخاصكي في أواخر ١٦٥٦هـ (١٦٥٧هـ) بعد أن تولى حكومة مصر وحكومة دمشق • ولم يغط سخاؤه بلاهته الصبوية^{١٢} التي كانت تظهر فيه في تصريف الامور ، ولا الاساليب البالية وحب الابهة • وعلى هذا سرعان ما انحل أمر الضبط بين الجيوش المحلية وتسربت الخسرة والنساء الى الثكنات العسكرية • وشبت في خريف ١٦٥٧هـ (١٥٦٨هـ) ثورة

(١٢) الصبوية منسوبة الى « الصبي »

عشائرية في منطقة الجزائر فاقضى ذلك ارسال رتل من الجيش للتأديب . غير ان الفتنة نشبت بين أفراده قبل الوصول الى الجهة التي اتجه اليها ، فهب الجنود القدياء لقممها واعادة الضبط بين الافراد فلم يفلحوا في مساعهم وماتوا شهداء واجبهم . فترك أمر الحملة وتشتت الجيش ورجع الى بغداد . اما خاصكي محمد فقد أزعجته أنباء ذلك ، ودعا كبار الاغوات من انكشاريه الذين كان جل تعويله عليهم . فقررروا أن يسدوا أبواب المدينة في وجه الفلول الراجعة حتى يسلموا اليهم رؤوس الفتنة . فأغلقت الابواب ثلاثة أيام وخيم المتمردون في أثنائها في الخارج وما كادت الخطة تنجح حتى حدث ما نقضها من أساسها . فقد هيج المتدمرون من الانكشاريين أنفسهم خلسة في ليلة ظلماء جميع أحلافهم ، وأعدوا قوتهم فكانوا على استعداد عند الفجر فاقحم السراي وطلب الثوار ثلاثة من الموظفين الكبار في مقابل اسحبهم . فقبض على أحد هؤلاء السيئي الطوالع واعدم في أول يوم جرت فيه معارك الشوارع . وصرخوا مطالبين بدم الثاني ، وهو رجل بريء تماماً ، في اليوم الثاني . فلم يستطع الباشا تسليمه ولا حمايته ، فطلب اليهم أن يفتشوا عنه بأنفسهم . فوجد وذبح في الوقت الذي تعالى فيه صوت المؤذنين من كل مأذنة يدعون فيه الناس للصلاة . أما الفريسة البشرية الثالثة المأمول اقتراسها فقد فر من بغداد والتجأ الى العشائر ، فهب الرعاع بيته مع بيوت كثيرة أخرى .

إلا أن الشدة قد انتهت واستطاع كبار الانكشاريين ، الذين خابوا في الحيلولة دون حدوث التمرد أولاً ، تهدئة الثورة في هذه المرة . وكان الباشا قد فر الى خارج المدينة . كما كانت مطالب العصاة الاولى قد وقعت بأيديهم . فتجههم لهم الرأي العام . ونظم أغوات الانكشاريين استعراضاً للقوة ، فرجع الكل الى مراكزهم وكونوا وحدات مخلصه . أما الجيش المحلي ، الذي أصبح الآن منشوقاً للانضمام الى الانكشاريين في العرض فقد رفض وطرده أفراده من ساحة العرض . وأما الباشا في الخارج فقد خف الى بغداد عند سماعه بتحسن الحال من الكاظمية ، وكتب بلهجة شديدة الى الانكشاريين الذين أصبحوا الآن من المخلصين بتسليم كبار المحرضين . فسلموهم أخيراً فأعدم أكثرهم اعداماً مستحقاً وعوقب الآخرون بقطع الرواتب وبحرمانهم الامتيازات . فانهى بذلك دور تس

بعد أن دام أربعين يوماً •

وكانت حاكمية خاصكي محمد تذكر بحوادث أخرى أقل أهمية من حوادث سوء الحكم • فقد مرت من بغداد قافلة حسين آغا سفير السلطان الى البلاط المغولي في الهند • وشيخ رسول إيراني ، بعث الشاه عباس الثاني مع هدايا نفيسة الى استانبول ، عند مروره بالعراق • وعاد اسماعيل آغا بعد ان رد الزيارة الى أصفهان بسفارة ملكية ، ثم مات في بغداد • وعرفت سنة ١٦٥٦ م (١٠٦٧ هـ) بالفيضانات • فانتشرت المياه كالبحر في سهول العراق ، وخربت ضفاف الجداول القليلة وملأتها بالغرين والتفن ، ثم جرفت منازل القصب والطين بأجمعها • كما تصدع سور المدينة تصدعاً عظيماً عندما امتلأ الخندق المحيط به ماء وتسرب الماء الى أسسه • فلم يدخر الباشا في ذلك مالاً ولا جهداً • فزري الفضل اليه مدة طويلة من بعده في اصلاح ابراج السور وانشاء المسالك المتقنة على طول الطريق الموحلة • ولأجل ترميم مواقع الدفاع في بغداد - وقد دل التاريخ العاصف على عدم امكان بقائها من دونها بالنسبة للمدن الاخرى - أصدرت أوامر السلطان الى باشوات الموصل وديار بكر وكركوك بارسال القطعات • فبقيت مخيمات هؤلاء تحيط بالمدينة حتى أمروا بالرجوع على وجه السرعة لمحاربة وزير الاناضول السارق اباطة حسن • وكان خاصكي محمد ، وهو المتدين من الطراز القديم ، قد بعث بالذهب الى المدينة لتحسين حالة القبة ، ثم أضاف منارة الى مشهد النجف ، وقوبل بثناء أعظم عندما هدم كنيسة نصارى ليشيد في موقعها جامعاً^{١٣} • واتتهى حكمه الممتد لثلاث سنين في منتصف صيف ١٦٥٩ م (١٠٧٠ هـ) • وتلاه مرتضى باشا الذي تسلم حاكمية بغداد ثانية •

وكان مرتضى ، منذ أن ترك بغداد ، قد أبلى بلاء حسناً في قتال التائر أباطة حسن • أما الآن فقد قدر بغداد بتفضيله الخدمة فيها عوداً على بدء على خدمته في ديار بكر ، وقبل حكومتها على شروط معلومة وهي : إعادة حفر الدجيل الذي تراكم فيه الغرين ، وجمع الواردات الرئيسية لخزانة الدولة ، والارسال

(١٣) يعني بذلك «جامع الخاصكي» المعروف اليوم ببغداد ولا نشك في أن ارض الجامع هذا كانت من دار الامامة العباسية ومبارة الخلافة الهاشمية - بحسب علم الخطط - والقديم على قدمه «م. ج.» •

بعأتي كيس من الذهب سنوياً الى استانبول مع كمية من البارود • فادر وهو في مخيم سلفه خارج بغداد ، الى فحص حسابات الايالة • وأعلن دين الحكومة الباقي في ذمة محمد خاصكي فكان ستمائة كيس ، فصادقت استانبول على المنبع • غير ان تضرعات المديون خفضت ذلك الى خمسمائة كيس ، لكن مناوئة الصدر الاعظم محمد كوبريللي له حالت دون التمادي في التنزيل • وبعد أن دفع نسيئاً من الحساب أولم له خلفه ويمة منكية • ثم انصرف مرتضى للقيام بواجبه الثاني وهو تطهير الدجيل • فأجزه بالعمل المنظم خلال ثلاثة أشهر • وتلت ذلك اصلاحات مالية مهمة • فقد شطبت بعض الهبات الحكومية المقطوعة والنفيت العائدات شبه الرسمية التي كان يتقاضاها موظفو المالية علاوة على رواتبهم • وبعد ذلك اجريت الترتيبات الثابتة لتلافي مسؤولية بغداد الجديدة نحو العرش ، وهي دفع الجراية السنوية الى الخزانة الامبراطورية مع مقدار من البارود • غير انه لم يجمع من الديون المطلقة الا القليل ، لان تفسيراً بارعاً للتقويم أظهر عدم وجود كثير من الدين^{١٤} • وأمن الباشا على مركزه هو بالهدايا الوفيرة للسلطان في استانبول •

وكان حكم هذا الوالي الشاذ محموداً لتوطيده دعائم الامن باخماده العاجل للحركات القبائلية ، وبطوافه الليلي في انحاء عاصمته بين حين وآخر • على أن هذا الحكم كان ممقوتاً بسبب التشدد الذي كان يقوم به جباة الضرائب ، والفقر العام الناشئ من ارتفاع الاسعار ، والتفسخ الاخلاقي الذي كانت أعماله هو خير منسجع له • وقد فاقت ثروته ومظهره كل شيء يتذكره الاحياء • فان عدد حرسه الخاص وعددهم كان يذكر الشعب الساذج بجيوش الفاتحين الشهيرين • وبقي مأثوراً ادعاؤه بعلم الغيب ، والحوادث التي كانت تؤيد ذلك ، وظلت تتناقله الافواه مدة طويلة • وبعد سنين ثلاث نقل في ١٦٦٢ م (١٠٧٣ هـ) الى كريت • ومن المحتمل ان ذلك كان سبباً في تأثره نفسياً ، ففكر في ان ولايته الصغيرة الجديدة كانت بمثابة فخ يصطادونه به ، ففر ملتجئاً الى الاكراد الجبليين • ولكن

(١٤) يقول كولشن ان ذلك تم عن طريق الفرق بين التقويم القمري الاسلامي والتقويم الشمسي الروماني - اليوناني ، أما كيفية تدبير ذلك فليست معروفة عند المؤلف •

صادفه التوقيف بدلاً من أن يجد هناك ملجأً يحتمي به • وبأوامر من السلطان سجنه والي ديار بكر ثم نفذ حكم الأعدام فيه ، ففضى بعد ان كان الحاكم المهيب • وانتقي خلفه على بغداد انتقاءً جيداً ، فقد كان جندياً محترماً^١ خدم فيها مدة جيل وهو رئيس من رؤساء الجيش الانكشاري • وقد تضاعفت قيمة حكومته الحازمة الهادئة بعد الاضطراب الذي كان سائداً على عهد مرتضى • ووجد منه المقربون والمتقون فتوراً وابتعاداً • لكن الفلاحين وعامة الشعب استحسبوا منه الغاء للرسوم البغيضة ورفع امتيازات الموظفين • ومع اعتداله وثباته في الحكم ، وهو رجل مسن ، كان هو نفسه من مدمني الخمر ، وعرضة لاستنشادات نفسية وحشية • وقد حكم ما يقارب الستين ، وكان الفرق بيناً من جميع الوجوه بينه وبين خلفه وهو شاب شرس عديم البصيرة • فقد بقي عقلاء بغداد مدة ستة أشهر ينفضون رؤوسهم بسبب مشاوريه ولهو وجشعه الذي لا رحمة فيه • وفي الاخير أزال الموت مصطفى باشا بداء المغص غير مأسوف عليه ، ودفن في صحن الشيخ عبدالقادر •

ثم جاء قره مصطفى باشا لهذا المنصب ثانية ، بعد ان قضى دهرأ كانت سيرته فيه سيرة المجازف الذي يصيبه التقدير والخسران ، وتتلوب عليه الهزيمة والرفعة ، وهذا هو الامر الذي أوصله الى منصبه هذا في العراق الذي سيحكم فيه مرة ثالثة أيضاً • وتردد ذكرى السنين المتأخرة ، من باشوته في هذه المرة ، الافراح المسرف فيها المقامة في يوم ختان ابنه • وجاءت الستان اللتان تقلد خلالهما ابراهيم باشا الطويل زمام الحكم بخملة أخزى على البصرة سوف يذكر الكثير منها في بحث آخر ، وانتهت بتعيين قره مصطفى مرة ثالثة • وفي هذا العهد أيضاً تملأ أخبار القلاقل في جنوبي العراق التاريخ الذي لا يحفظ غيرها من الاخبار على طول العهد الممتد أربع سنين • ثم مات في البصرة بعد سنة • وكان الحاكم الذي جاء بعده ، حسين ، قد تورط في المشكلات الناشئة عن العداء المستعصي بين كبير ملازميه وكبير •اللازمي قره مصطفى • وهذه وحدها مع أعمال خيرية وتحسينات يسيرة أخرى ، قد سجلت في اخبار عهده • فان عدة جوامع وسوقاً واحدة بنيت أو رمت بايعاز منه • ثم أصلحت التخريبات التي سببها

(١٥) عبدالرحمن باشا

الفيضان في الاعظميه باشرافه وبالمبالغ المرسل بها من استانبول . وقد تقلد
الباشوية من ١٦٧١ م (١٨٠٢ هـ) الى ١٦٧٤ م (١٠٨٥ هـ) .

وكان سقوطه لحد ما نتيجة الاخطاء التي ارتكبتها الموظفون السذيين كاز
يعتمد عليهم اعتماداً أعمى ، والرعب الخاطيء الذي دب في استاء خاصة .
فقد تفشت شائمة بصورة مفاجئة - قد يكون سببها اعتداءات الار على الحدود
التركية - هي أن خطراً جديداً أصبح يهدد بغداد . وكان ذلك كافياً لتجديد
الفوضوية في حاميات العراق ، وحافزاً لاولي الامر في أوربة للتمجيل بايفاد
أغا مجرب من أغوات الأنكشاريين يدعى عبدالرحمن باشا . فأعاد هذا الاداري
الظن المعتدل النظام بين جيوشه ، ورد على التخويف الايراني باصلاح نقاط
الدفاع . ثم ملئت مخازن الحبوب والسلاح ملاً جديداً ، وأعيدت الثقة ، وأعقب
الوالي هذه باصلاحات في جهاز الضرائب وبضربات نظامية أنزلها بأسوأ الحكام
المحليين . ومن الاشغال العامة التي قام بها إعادة بناء قبة الشيخ معروف الكرخي
والاستمرار في الاشتغال بسدة الفيضان العظيمة التي بدىء بها قلبه . غير انه مع
الكلف الباهظة ومشاق عمل السخرة لم تدم السدة من بعده . وحل محله في
الحكم بعد انقضاء عشرين شهراً قبلان مصطفى باشا ، فكانت حكومته أشبه
بحكومة سلفه نزاهة وحكمة واحساناً . واستطاع الحاكم الحديث أن يصمد
بجدارة لهياج آخر قام به الانكشاريون المتسرفون الذين بدأوا يسيئون استعمال
قوتهم من دون خجل في كل ولاية من الامبراطورية . ومما دل على تدين قبلان
الظن انشاء رصيف باهظ الكلف في الاعظمية ، وترميمات اجراها في قبة محمد
القدوري^{١٦} ، وزيارته لكربلا .

وكان عمر باشا الذي تلاد في الحكم قد حكم من قبل في ولايتين هما مصر
وديار بكر ، ودام حكمه في بغداد أربع سنوات تقريباً . وتذكر الاخلاف من
بعده مختلف المشاريع التي قام بها وهي التحسينات التي أدخلها في تربة أبي
حنيفة وقبر أبي يوسف ، وجعل مدرسة ملحقة بجامع قمرية ، ثم بناء خان للقوافل
ومخفر في خان آزاد . وفي آخر سنة لحكمه في بغداد شبت فتنة أخرى بين

(١٦) الظاهر انه « إحمد القدوري ، الفقيه الحنفي المشهور في عهد بني
العباس وقد دفن بالجانب الغربي من بغداد - كما في الوقفيات - « م . ج » .

الانكشاريين كان يقودهم فيها أناس وصلوا حديثاً من استانبول ، ودبرت حملة ناجحة على بني لام . وفي ١٦٨١ م (١٠٩٢ هـ) نقل من ارضروم الى بغداد ابراهيم باشا ، وهو آغا عسكري قديم . فأنني على همته ثناءً حسناً في قمع عصيان حدث في حاميته ، وفي تأديب شرطة المدينة المتفسخة الجائرة . وكانت خدماته العمرانية العامة انشاء رصيف وجامع وسكة يدوية على جسر الزوارق . وبعد ثلاثة أعوام ونصف رجع عمر باشا الى المنصب ثانية فاستقام فيه ثلاث سنين . وتولاه أحمد باشا سنة واحدة ، ثم تلا ذلك رجوع عمر مرة ثالثة . وبذا تصل بنا الأخبار (التي أصححت شحيحة في مرجعنا) الى سنة ١٦٨٩ م (١١٠١ هـ) .

وأقلقت حكم حسن باشا^{١٧} الهاديء المجاعة الشديدة التي كانت ممسكة بخناق أواسط العراق عند توليه الحكم . اذ ملئت أزقة بغداد بجثث الموتى . وقصد رجال الانتايل من الكرد والعرب تجار المدينة للحصول منهم على الخبز بعد ان خابوا في الحصول عليه من حقولهم هم أنفسهم . وتبع المجاعة الطاعون حسب المعتاد ، ففضى على آلاف كثيرة . وتعاونت الفاجعتان وسارتا في سيرهما حتى اضعفتا بغداد وأفقرتاها . ولم يكن فزع الباشا من فراغ الخزانة بأقل من فزعه من أبناء كردستان السيئة . فقد جار مير سليمان^{١٨} ومير حسن ، الرئيسان الكرديان ، في شهرزور على رعاباهما الحقيقيين بحيث اضطر ديلاوير في كركوك أن يتدخل في الامر . فأفقدته الحملة حياته من دون أن ينجز شيئاً . وعندئذ خطت ولاية شهرزور خطوة ذات أهمية في توجيه نداء الى الباشا في بغداد استرحم فيها ارسال حاكم لهم . فأوفد متسلم ، وكانت هذه المرة الأولى التي تعترف بها كركوك أو الموصل بسلطة بغداد معتبرة ايها أكبر من ولاية جارة نديدة ، ثم تنحى حسن باشا عن الحكم برغبة منه في ذلك ، غير ان قضايانا نشأت عن حساباته أدت الى اعتقاله في القلعة . ونعت خلفه أحمد بروج كان موضعاً بعد .

(١٧) يعد نيبور (الرحلة ص ٢٥٣) في قائمته لإسماء الباشوات حسن باشا هذا نفس حسن باشا الذي حكم في ١٧٠٤م (١١١٦ هـ) (أو كما يقبول ١٧٠٢) ويقبل ذلك منه اوليقييه (ص ٣٤١) . غير أن هذا يجب أن يرفض تماماً بالنظر لمعلوماتنا الحقيقية في سيرة حسن باشا الاول .

(١٨) من الصعب أن يكون هذا غير سليمان بك بابان .

أشهر فلال ، فاعتم سكان بغداد الفرصة وسرحوا حسن باشا الذي كان ما يزال معتقلاً . فترك الباب العالي هذا الحادث يمر من دون تعقيب ، لكن الولاية اعطيت الى أحمد كهية عمر باشا الوالي الاستق . فمات في أوائل ١٦٩٤ م (١١٠٦ هـ) .

واضطر خلفه ، وهو حاج وسمي لسابقه ، أن يهتم لتفاهم الحالة في المتفك بقيادة مانع . وقد أفرز أمر البحث عن هذه القلائل وغيرها مما يختص بأواسط العراق في فصل مستقل . وأبدى علي باشا المعين في ١٦٩٦ م (١١٠٨ هـ) صرامة في معالجة قضايا القبائل الكبيرة الأخرى . فقد قضى على شرذمة من شمر كانت تغزو عبر الفرات بالقرب من الفلوجة ، وبعث شيخ الموالي بمهمة تأديبية أخرى ، وانتقم هو نفسه من زبيد وبني لام . وفي ١٦٩٨ م (١١١٠ هـ) عين لبغداد اسماعيل باشا حاكم مصر السابق . فكانت ، لسوء الحظ ، قابليته للحكم الحر العسادل ممزوجة بمزاج اندفاعي حاد . وكان قد تقلد من قبل مناصب عالية مثل أعنا الانكشاريين ، وحاكم الروم ايلي ، ونائب الصدر الاعظم . وقد تبع فتنة نشبت في حامية كربلا نهب المدينة المقدسة ، الامر الذي حدا الشاه ، من حيث انه بطل الشيعة ، أن يعجل بأخبار استانبول بالامر . فنقل اسماعيل الى وان بعد شهرين من حكمه . غير انه أدرك ان تحويله هذا كان يهدد سلامته فأدهش الجميع بفراره الى ايران وفيها مات سنة ١٧٠٠ م (١١١٢ هـ) . وكان حاكم بغداد الحديث ، دلتان مصطفى ، صريباً عنيفاً مستبداً ، وأمياً لكنه كان مندفعاً . فرفع بعد حملته على البصرة وأصبح صدرأ أعظم خلفاً لحسن كوبرلي العظيم . ولم يذكر ما يستحق الذكر عن حكم خلفه في بغداد يوسف باشا وعلي باشا .

وفي السنة الخامسة من القرن ١٩ الجديد عين حسن باشا لايالة بغداد . وبذلك يكون قد حكم قبله في سراي بغداد منذ احتلال السلطان مراد سبعة وثلاثون

(١٩) هذا ما يذكره كوشنر د اما نيبور (ص ٢٥٣) فيذكر ذلك في سنة ١١١٤ الهجرية (١٧٠٢ م) جاعلا مدة ٢١ سنة تنتهي في نهاية ١٧٢٣ . ويتبعه بهذه الفون هامر (الكتاب ١٤ ص ٧٦) وكذلك أوليقييه . اما صاحب حديقة الوزراء فيذكر السنة ١١١٧ الهجرية أي بتأخير سنة واحدة ، غير ان كوشنر

أهم المراجع

باشا في مدة خمس وستين سنة . ولم ترنا هذه الفترة في العراق الاوسط الا القليل من الشخصيات اللامعة او الحوادث التي تسرعى انتباه العالم . فأن نظرة واحدة تنظر الى شمالي العراق وشمال شرقيه لا تدلنا على أكثر من ذلك ، لان المدونات التاريخية شحيحة في اخبار هذا المهده . الا ان الحالة في المناطق التي هي أكثر انبساطاً وحرارة ، الواقعة في شمال الخليج ، كانت تمخض بتاريخ حافل بالاطماع والخيانة وأخذ الثار .

العراق الشمالي ٢٠

كانت باشويتا الموصل وشهرزور (وعاصمتها كركوك) على طول هذه المدة مستقلتين عن الباشا في بغداد ، الا عندما كانت تصدر الاوامر السلطانية بالتعاون والتأزر . كما كان نفوذ ديار بكر على الموصل ، الذي لم تؤيده بعض الادلة في القرن السادس عشر ، قد زال . وكان تدخل بغداد في شؤون كركوك محصوراً في حادثة واحدة وقعت في ١٦٩١ م (١١٠٣ هـ) . فقد حدث مرة واحدة - ١٦٤٠ م (١٠٥٠ هـ) - ان كان باشا واحد يمك زمام الحكومتين في العراق الشمالي . وتدل العلاقات الاخيرة فيما بين الولايات العراقية على ان موقف كل منها كان يتطور تطوراً مستمراً ، خاصة في ظهور الشخصيات الفذة بين الحكام الذين كان ينتشر نفوذهم بحسب شخصياتهم وفعاليتهم . اما الاسس العسكرية في الادارة فكانت تقضي بأن كل وزير أو بكربكي كان بوسعه قيادة أي ميرميران أو أي سنجق بجواره . وكان مجرد حكم الولاية دليلاً على أن ذلك بمقام مكافأة لخدمته المرتضاة ولذلك كان يتحتم على الولايات وسكانها احترامه وانراؤه ، ثم ترضيه وترضيه البادشاه معاً .

ومع هذا فيما كانت الوحدات الكبرى منحلة على هذه الشاكلة كانت الوحدات الصغرى في طور التبلور . فكلما كان استقرار القبائل في أماكنها الحالية يزداد شيئاً فشيئاً بالتدريج ، عن طريق الهجرة والتوطن ، والنهوض والسقوط ، وتنضح القيمة الادارية للحدود الطبيعية ، كانت الأيالات تنجز الى وحدات يمهده بكل منها الى مسلم ، اوسنجق بكجي ، أو ضابط بحيث يزداد شبهها

(٢٠) المراجع تقويم الموصل، تافيرنييه ، اوليا افندي ، سليمان الصايغ

شئاً فشيئاً بوحدات القرن التاسع عشر . وبذلك أصبحت حدود البقاع القبلية المعروفة منذ القدم ، او المقاطعات الوراثية ، أو الوديان الطبيعية ، أو الحدود الفاصلة بين الأنهر، حدوداً للنواحي والأفضية المقننة. وصار يعترف بها حتى في تلك الأيام ملتزم الاقطاع وأغا الحامية ، والدفردار مع ضامني الضرائب التابعين له .

وكانت الاصقاع التي تشتمل عليها الايالتان تضم مناطق تحكمها الحكومة نفسها ، وحكومات كردية محلية في المدن ، وقائل تحكم بنفوذ ضئيل . ولم يبق لنا شيء من السجلات مما يدلنا على تاريخ الاقسام المسكونة والمحكومة من ولاية شهرزور . على ان مدينة كركوك الجميلة لم تبدل كثيراً في القرنين الاخيرين ، كما لم يتبدل خط القرى التركمانية الممتد على طوال الطريق الاعظم ، ولا القرى المدينة التي يقوم سكانها بالزراعة الدبسية « الديم » . وكان النفوذ التركي يتغلغل في الاماكن التي يكثر فيها الدم التركي وتنتشر فيها اللغة التركية والمذهب التركي أكثر مما كان يتغلغل في سهول العرب وجبال الأكراد . ولم يبق من المدونات شيء في أخبار الباشوات المتعاقبين ولا عن حوادثهم وأيامهم .

وكانت الانطباع النفسية في الزائرين الاوربيين القليلين عن حال الموصل ستة . فقد كانت عناصرها المختلفة والعداوات مسن. الاسباب الثابتة لايقاد نار الفتنة واثارة المنازعات المرة في المدينة . ولم يتبدل سورها وبنائاتها الحفيرة ، ولا شوارعها القذرة منذ أن أنذرت البلاد غزوة السلطان سليم بالفتح التركي . وبقيت التجارة تتناول المنتجات الكردية المصدرة الى حلب وديار بكر ، واللوح والقمح الذي كان يؤتى به جنوباً الى بغداد على دجلة ، كما كانت تتناول بيع المأكولات وملابس القبائل العربية المجاورة لدرجة ما . أما القماش الموصل « الموسلين » المشتهرة صناعته في الموصل فقد اوشكت حياكته فيها أن تقطع .

وكان المسافرون يلتجئون الى خانين غير عامرين . وكانت فيها أربع طوائف نصرانية تختلط وتتازع بعضها مع بعض . وظلت جماعة من الاخوان الكوشيين في بناية تطل على النهر حتى أخرجهم منها الباشا لعلته من الملل . اما الخانات الأخرى ، الموصل بالاول بجسر من الزوارق ، فكان يوجد فيه جامع النبي يونس كعبة الزوارق القاصدين اليه . وكانت تبالغ الحامية في ١٦٤٤ . (١٠٥٤هـ) من الانكشاريين والخيالة الاقطاعيين ، ويبلغ مجموعها كلها ٣٠٠٠ رجل (٠٦٠٦)

ومن اسهل تصور المشاكل الرئيسة التي كانت تحايلها حكومة الموصل -
 يزيدو سحار الساخون ، وحساعات الاكراد الغازية من سموح الجبال ،
 وانجراد ، والمحل ، والدو غير المتدلين - لكن المدونات التاريخية أبخل من أن
 تحود بما يقضى الى السحت المسمر عنها . فلا يمكن أن يعرف الا الشيء انقلل
 من أحوال الناشوات الذين حكم منهم ثمانية وأربعون في الفترة المنحصرة بين
 ١٦٣٨ م (١٠٤٨ هـ) ونهاية القرن . فقد كان عدد منهم من الوزراء ، كما كان
 اكثرهم ممن هم برتبة ميرميران وهي أدنى من الوزارة . وان سما منهم كانوا
 قد نقلوا اليها من ايلات أخرى مثل وان وقارص والبصرة وبغداد وديار بكر .
 ويظهر ان منزلة ايلة الموصل كانت مشرفة ، وكان بوسع الباشا الذي يحكم فيها
 أن يقود قوة لمساعدة زميله في جنوبي العراق . واعتلى المنصب فيها مرشحون من
 الاسر الموصلية في بعض الاحيان ، وذلك مثل محمد امين بن بكر باشا المذكور
 من قبل . فقد امسك بزمام الايالة لضعة أشهر في وقت كانت فيه بغداد خاضعة
 لحكم الايراني . وكذلك كان زيني باشا في ١٦٧٤ م (١٠٩٥ هـ) الذي حفظ
 التاريخ من تقلبات أطواره وخشوته عدة اسطورات . وتقرن باسم كل من
 الناشوات الآخرين حادثة واحدة على الاكثر ، كالاسر المطويل الذي قضاه
 مصطفى باشا الاسير ، في أوربة ، وصرامة علي باشا (والي بغداد فيما بعد)
 مع عصابات النصوص ، والنزاع المر الحادث بين ابراهيم باشا وزعيم العمريين
 يومئذ وما أدى اليه الأمر من موت الاثنين . وكان هؤلاء الولاة الثلاثة قد تولوا
 انحكم في ١٦٩١ م (١١٠٣ هـ) و ١٦٩٧ م (١١٠٩ هـ) و ١٧١٢ م (١١٢٤ هـ) .
 وجاء في الاخبار من حوادث السنة الاخيرة ثورة رشوان زاده خليل باشا ، الذي
 جمع قوة من الاوباش وادخل الرعب في المدينة والطرق . فأمر والي النركة ،
 طوپال يوسف باشا ، بأن يعيد الامر الى نصابه . فزحف الى الموصل واشتبك مع
 الثائر فذبحه ، ولأجل ان يسبغ رونقاً خاصاً على مهمته قطع رأسه فبعث به الى
 استانبول .

وفي البلاد الجبلية الواقعة في شمال الاصقاع الداخلة في حكم الايالتين
 وشرقها كان صلح ١٦٣٩ م (١٠٤٩ هـ) قد آل أخيراً الى انقسام الاكراد بين
 السلطين الشيعية والسنية . فظلت قبائل الكلهور وأردلان تتجه بصورة أكدة

الى ايران • وانقسم المكريون فووقت شهرزور في ضمن الممتلكات التركيبية • وترك أمر عسدد من المراكز - سافر وزهلو ودرنه - لتنازع عليها الاجيال المقبلة • وكانت هجرة القبائل التي كانت ما تزال يومئذ في طور البداوة ، والفرو المتبادل بين الاعداء على جهتي الحدود مما يجعل الحدود شيئاً مجهولاً • ولم تضع السلطان أية فرصة في الحصول على نفوذ في شؤون جارتها ، كما لم يتردد المتعاون في ضمن الولايات والقبائل الكردية في تقديم المساعدات الممكنة للجهة التي كانوا يطمعون فيها • على ان القرن السابع عشر بوجه عام قد شهد رسوخ النفوذ التركي في تلك الجهة من كردستان التي يعود البحث عنها لتاريخ العراق •

والى أبعد من هذا شمالاً ، كانت العمادية والجزيرة قد حافظتا على وضعهما في الاستقلال غير الكلي • ولم تكن الجزيرة في الحقيقة ، وهي بلدة صغيرة غير عامرة ، الا سوقاً مهمة يلتقي فيها التجار ، ومرحلة من مراحل الطريق العام ، وموقماً لجسر من الزوارق • ولم يعترف البك فيها بأية سلطة عالية تسيطر عليه سوى تابعيته التركيبية • اما العمادية فقد صانها موقعها الطبيعي الدفاعي وبعدها عن الطريق العظيم من التدخل التركي • وكان يوسع السك فيها في ١٦٦٠ م (١٠٧١ هـ) ان يجمع ثمانية آلاف الى عشرة آلاف من الخيالة ، ومن الرجالة قوة أعظم من أية قوة يمكن أن تجمعها بلاد مبنورة لها • وكان من شروط تابعيته أن يقوم بخدمة عسكرية عند الطلب • وعلى هذا شاركت قواته في ١٧٠١ م (١١١٣ هـ) قوات الموصل وديار بكر في اخماد العصيان الذي حدث في جنوبي العراق ، وكان الرئيس يومئذ ربّاد باشا • وكانت رتبة الميرميران^{٢١} تمنح أحياناً ، ان لم يكن اعتيادياً ، الامير الحاكم في العمادية ، كما منحت في الاخير الى البابانيين •

وكان لكوي استقلال مشابه في حكم بيكاتها السورانيين • اما اللدان الصغيرة مثل زاخو ودهوك وعقرة وراية فقد كانت تبذل شيئاً من الطاعة لبيكات جيرانها الذين هم أكبر منها • وكانت رابطتهم الحكيمه هذه تتضمن المساعدة

(٢١) وهذا يحمل لقب باشا

العسكرية ، وتأدية بعض الجراية أي حقوق الارض ، ووجوب تقديم قضايا المنازعات للت فيها • على ان فمالية هذه الواجات كانت تتوقف على شخصيات الساعة ، وفرص الحصول على استقلال أوسع ، وأمل المساعدة في هذا الشأن من الجيران الترك أو الاكراد •

وكانت أيام العز لخان احمد خان ، فيما وراء الحدود في أردلان ، قد انتهت بعد وفاة الشاه عباس • لان الشاه صفي اضطره الى الارتقاء في أحضان الترك على أثر معاملة ناسية عومل بها في معرض اصرار الشاه على الفتك بأحسن مؤازريه • فقابله السلطان عثمان بترحيب عظيم ، ويظهر انه استوطن الموصل^{٢٢} • فأخذ مكانه في أردلان سليمان خان المنتسب للعائلة نفسها ، وذو الزلفى لدى البلاط الايراني • وقد ذكر تحرش أردلان الآخر بممتلكات السلطان في السنين الاخيرة من القرن ، في معرض البحث عن نهوض البانيين •



(٢٢) تقول الرواية الاردلانية انه « حكم ، الموصل وكركوك وشهرزور

• سبع سنوات •

الفصل الخامس

أمير البصرة

أسرة أفراسياب^١

م يذكر اسم البصرة في هذه الصفحات الا قليلاً منذ بحثنا عن جدها العائير في القرن السادس عشر . فقد رأينا زوال حكم تابع قبائلي فيها وحلول باشا أيلة في محله ، وحريرة هذا الباشا بدويزه تجاه العصيان الذي كان سائداً في البر والنهر خارج أبواب مدينته ، مع تبرم الناس في داخلها من حكومته الأجنبية . ورأينا في مناسبات غير هذه سيطرة البرتغاليين على ما وراء مصب شط العرب من انيم ، ومحاولة الاتراك الجريئة لاحتلال رايتهم محل الراية البرتغالية . وفي القرن السابع عشر نرى ان تاريخ البصرة تظهر فيه تلك الظاهرة نفسها ولكن بترتيب مخالف . وسرى كيف وقفت البصرة نفسها موقف المتفرج في حين ان تنازعت السلطات الاجنبية النفوذ في الخليج . فتحل من جديد حكومة تركية من الطراز الاعتيادي محل أسرة محلية في الحكم . فيجد الحكام الترك عوداً على بدء ان مهمتهم في الحكم شاقة وأصعب من ان يستطيعوا حل مشكلتها . ومن حقنا ان نسأل كيف تمكنت البصرة ان تقف معترلة ، وهي في منطقة لم تنفصل رسمياً عن الامبراطورية ، في أثناء النزاع التركي الايراني على امتلاك بغداد مدة خمسين سنة ؟

شهدت السنون الاولى من القرن السابع عشر ضبط الباشوات الاتراك لحكومة البصرة يتضاءل شيئاً فشيئاً . فكان عصيان محمد الاحمد الطويل في

(١) المراجع تافيرنييه ، « زاد المسافر » للششيخ فتح الله الكبلي ، مالكولم ، بيتروديلفال . أما بحث الخليج فالمراجع فيه كالسابقة .

بعدد قد قرب العصيان في البصرة من أذهان الناس فيها . اذ كان فيها النبلاء
المريقو الانساب ورؤساء القبائل الأشداء وفي نفوسهم أطماع كثيرة واحترام
قليل لموظفي السلطان . وفيما يقارب منتصف السنوات العشر الثانية من القرن
تولى الحكومة رجل من سكان البلد يسمى أفراسياب . فقد دُوّن في السجلات
ان الباشا الذي كان يحكم يومذاك وافق على ترك البلدة وشأنها بسلام بعد
ان اضطرته لذلك غزوات القبائل المستمرة واشتباكها مع الحامية اشتباكاً دائماً .
وبلغ الامر في الاخير الى أن السكان العرب في البصرة لم يستطيعوا بعد ما مضى
احتمال وجود الحامية الاجنبية في القلعة .

« وكما ان الحامية كانت تركية وسكان البلد من العرب الذين لا يتحملون
الاستبعاد كان هؤلاء السكان في نزاع وكان النزاع كثيراً ما يؤدي الى الاصطدام
مع الترك . فيخف اذ ذاك عرب البادية لاسعاف السكان ، فيحاصرون الباشا
في الحصن . ولم تهدأ الحالة في الاخير ولم يتفق الفريقان على شيء . ومل
الباشا - واسمه « ايود^٢ » - من الغزوات والتأديبات فغزم على بيع حكومته
الى أحد أغنياء المدينة بأربعين الف قرش . وتمت الصفقة ، وجهز ذلك الغني
المشترى اجناداً لتهديئة الناس . وسمي هذا الرجل العظيم باسم افراسياب
باشا »

وقد تمكن « أن يخلع النير التركي عن بلده ويلقب نفسه امير البصرة .
اما الباشا الذي باع حكومته فقد شنق ساعة وصوله الى القسطنطينية ، ، وليس
في هذا الوصف^٣ ما لا يحتمل وقوعه . ويشرح قيام افراسياب مصدر آخر^٤ ،
ولكن باختلاف في التفصيل فقط . فكان افراسياب على هذه الرواية^٥

« كاتباً للجند المحافظ في البصرة فاتفق رأي أهل البصرة على هجر الحاكم
الرومي وكان اسمه علي باشا فقلت مداخلة وعجز عن ارزاق الجند المحافظين

(٢) هكذا ورد في النص الاجنبي Ajud - المترجم

(٣) تافيرييه

(٤) زاد المسافر

(٥) اقتبسنا النص الاصلي بجمله من كتاب زاد المسافر ص ١٧ من طبعة

مطبعة الفرات ببغداد سنة ١٩٢٤ - المترجم

نعمه فباع البصرة من افراسياب المذكور بثمانية أكياس رومية والكيس ثلاثة آلاف
محمدية على أن لا يقطع الخطبة من اسم السلطان

على أن المعلومات التي تصف حال أفراسياب بأحسن من هذا غير واضحة .
فإن علاقته بالسلطان وبالوزير في بغداد ، وماهية قواته من حيث كونها تركية
أو محلية ، ومعاضدته أو مناوئته كلها غير أكيدة . فقد قيل^٦ ان أباه كان من
دم سلجوقي قديم ، وان امه كانت امرأة عربية من الدير^٧ . وكانت قدرته على
جمع القوة تدل على مؤازرة القبائل له ، لان مجازفة تقلد المنصب وتحمل
المسؤولية بهذه الصفة لم يكن بوسع أحد أن يتحملها ان لم يكن من رجال
القبائل الأقوياء . كما ان أخذه لقب الباشا ، أو الانعام به عليه من حكومة كانت
تشوق الى الابقاء على ولائه مما يدل على حال أقل من الاستقلال . ولا شك
في انه كان يصرح في رسائله الى استانبول بولائه للخليفة ، الذي لا بد من انه
كان يتساهل بانفصال البصرة الجزئي عن الدولة على عهد افراسياب الوالد بمثل
ما اعترف بالابن وبعث له بالقرمان والخلعة مؤخراً . ومن المؤكد ان افراسياب
وحكومته لم يدفعوا الجراية ولم يبذلا الطاعة لبغداد ولا لاستانبول . ولذلك لم
تكن البصرة في حوزة الحكم التركي ، لكنها ما كانت خارجة عن منطقة نفوذه .
وعرفت حكومة افراسياب بالامن والقناعة .

وقد استطاع افراسياب أن يوسع حكمه ويوطد دعائم النظام في خارج
المدينة وضواحيها ، حتى شمل ذلك قبان والدورق وغيرهما من جزر شط العرب
ومواقعه . وفيما عدا ذلك كانت علاقاته الخارجية تنحصر في أمور ثلاثة . فقد
استنجد به والي الحويزة التابع لايران ، منصور بن مطلب ، طالباً مؤازرته
ومعاضدته في التخلص من ولائه للشاه . وأظهرت قبائل البادية والاهواز ،
حتى لحاكم محلي مثله ، أكثر المشاكل التي كانت تسببها لمن كان قبله ولن
جاء بعد . اما في الخليج فقد تميزت السنين الاخيرة من حكمه بوقوع حوادث

(٦) زاد المسافر

(٧) وهذا نص زاد المسافر « وذكر عبد علي بن رحمة الحويزي في كتابه
« قطر الغمام » انه من آل سلجوق ملوك الروم وأن أهل الدير اخوال
لافراسياب - المترجم

جسام فيها •

اذ كانت منزلة البرتغاليين الممتازة قد أخذت بالتدهور منذ سنة ١٥٨٠ (٩٨٨ هـ) حيث قدر للبرتغال نفسها أن تكون هدفاً لحكومة الاسبان المتعصبة الطامعة مدة ستين سنة • وبفضتهم الى الناس في كل جهة من جهات الخليج فسوتهم وخشونة طباعهم • ولما أخذ وصول الامداد الى حامياتهم يقل شيئاً فشيئاً صار بوسع البحارة من الايرانيين والعرب أن يقوموا ثانية برحلاتهم ، وتجرأوا على اغلاق موانئهم وكلاءهم^٨ بوجه « الدوم » • وفي هذه الاثناء بدأت عيون أوربية أخرى تنظر نحو الشرق • اذ كانت انكلترة قد أرسلت أيلدرد ونيوبري وفيتش ، قبل واقعة الارمادا ، ليرتادوا طريق الفرات ويدرسوا وضعه ، ثم شكلت بعد ذلك في ١٦٠٠ م (١٠٠٩ هـ) شركة الهند الشرقية اول مرة • كما كان الهولانديون قد دخلوا المياه الهندية ، لا الايرانية ، في السنين الاخيرة من القرن • وعلى هذا شهدت العشرون السنة الاولى من القرن السابع عشر البرتغاليين وقد دب الوهن والضعف الى حالتهم المسيطرة • ولم يدعن ملك ايران القوي مطلقاً لاحتلالهم موانئ ولا لجورهم على رعاياه • وفي ١٦٠٢ م (١٠١١ هـ) أخرجتهم قواته من البحرية ، وفي ١٦٠٨ (١٠١٧ هـ) تمكن من الضغط بشدة على قلعة هرمز العظيمة • وبعد ذلك بأربع سنين احتل البرتغاليون بندر عباس^٩ ، وهي محطة أسسها الشاه لتضاهي هرمز وتزاحمها • غير ان القوات الايرانية طهرت المكان في ١٦٩٤ م (١٠٢٣ هـ) من البرتغاليين فلم يسترجعوه من بعد •

على ان الضربة القاضية على سطوتهم في هذا المكان لم تكن لتأتيهم من الخصوم المحليين ، بل كانت من اوروبية • فقد وقعت حادثة في ١٦١٦ م (١٠٢٦ هـ) قدر لها ان تضعف نفوذ هرمز أكثر مما كانت تضعفه العراقل التي كان يضمها الايرانيون أو العمانيون • فقد رست الباخرة « جيمس » التابعة لشركة الهند الشرقية في جشك ، حيث جاءت الشركة في هذه المرة ، بعد ان اصيحت ثابتة

(٨) الكلاء على وزن شداد مرفا السفر ومنه كلاء البصرة وهو العشار الحالي •
(٩) المعروفة لدى الاوربيين طوال القرن باسم غومبرون • Gombroon

المركز في سوزة ومتصلة بالشاه عن طريق السفارات ، تجرب جدا في التجارة
 بالخرقة فادى مجيء هذه البعثة الى الخليج الى حصول نتائج مهمة . فقد
 تم صياغة فرمان المملوك بالجليل الملائمة مكافأة لجهود المستر أدورد كونوك رئيس
 الشركة الذي لم يكن له سند ثم وصلت الى جشك في أواخر ١٦١٧ م باخرة
 لتسليم الشركة . وبالمنعك المفاوضات مع الشاه ، فحصل شيء من النجاح بتعيين
 المبعوث من التجارة بالحريير الى السفن البريطانية ، وتبادل المراسلات المنظمة
 نيو ملكي انكلترا وايرلاند ، وبرواج الطرق والاسباب الانكليزية وتقدمها على
 بالبرقيانية ، ولوعلى هذا أخذت السفن الانكليزية توارد بكثرة على جشك من
 عام ١٦٤٨ م (١٠٢٨ هـ) الى ١٦٦٠ م (١٠٣٠ هـ) .

لما واد ذلك قضى على هرمز بالاضمحلال . فقد كان الشاه في أوج قوته .
 وكان العداء التجاري مثيراً للاضطراب الدائم بينه وبين البرتغاليين ، وغدا أمر
 هرمز مئة كشوكه قديمة في جنبه . غير انه كان يوزع وجود اسطول . وكانت
 الشركة راجية في تجهيزه اليه بشروط وضمت بتحرز . ثم حسمت قضايا
 امكارات شائقة ولاحقة في اجماع عقد بين وكيل الشركة وحاكم فارس .
 وفي كانون الثاني ١٦٦٢ م (١٠٣٢ هـ) احتل الاسطول الانكليزي حصن قشم
 البرتغالي التاسع ، وبدىء بالهجوم على هرمز في أوائل شباط . فأحتلت قوة
 ايرانية البلدة بسهولة وبدأت بمحاصرة الحصن ونسفه بالانغام . غير ان الدفاع
 كان عظيماً ، مع ان قوات الشاه كانت ضعيفة خائفة . واغرقت في الميناء البواخر
 البرتغالية واحدة بعد أخرى ، وكانت بوآخر الشركة تنزل الى الجزيرة جماعات
 للمدد للقوة المتحصنة . ومع امتداد الحصار الى نيسان لم تكن تتيجه الا واحدة .
 (هذه تلك) البرتغاليون بشروط وتخلوا عن البلدة فنقلوا الى مسقط . وتخطف
 لفضلكم للتصحيح ، اخلافاً للشروط المتفق عليها ، أول القادمين من الحلفاء غير
 للمغربيين فما فعلنا

تبدأ تحصيل انكسار هذه ضربة ساحقة ولكنها ليست مميته اماته تامة .
 وقد تحمل البرتغاليون بهذه ضربة ساحقة ولكنها ليست مميته اماته تامة .
 فحصل الانكلز على سوق أكبر ملائمة من جشك ، وحفظوا برعاية الشاه الذي
 سمح لهم بالنزول في بندر عباس من دون أن يحصنوها . غير انهم سرعان ما
 لم يمكنهم أن يحصلوا من الايرانيين على العدل ولا على التمييز .

ولم يجدوا أنفسهم قادرين على عدم الاجابة الى طلبات الشاه باستتجاد الاسطول لمكافحة بقايا البرتغاليين والأتراك في البصرة . الا ان هذه المحن كانت شيئاً طفيفاً بالنسبة لظهور قوة أوربية جديدة ، تحت ستار الحلف لمضادة العدو المشترك . إذ كان الهولنديون ، في ذلك العهد ، قد نفذوا من المحيط الهندي الى هذه البحار الضيقة . فحطوا في بندر عباس في الوقت الذي حط فيه الانكليز ، وبنوا هناك معملات شامخاً ، وضموا سفنهم الى سفن الشركة لتعمل معاً في مضادة البرتغاليين . وكان البرتغاليون في هذه الايام وهم ثابتون في مسقط أقوىاء بحيث كان بوسعهم أن يشنوا غزوات قرصنية ، بقيادة اميرال ذي جسارة خارقة . فجرت مصادمات في شباط ١٦٢٥ (١٠٣٥ هـ) في مياه بندر عباس كابدت فيها القوات الثلاث الهولندية والانكليزية والبرتغالية خسرات فادحة . وعقد في السنة نفسها صلح بين البرتغال وأيران تنازل فيه البرتغاليون عن جميع مطالبهم في منازلهم القديمة في الاراضي الايرانية .

اما افراسياب في البصرة ، فقد كانت علاقات البرتغاليين به ضعيفة حتى سقوط هرمز . ومنذ هذا الحادث كثر اتصالهم بالبصرة ، وكانت الحماية التي يقوم بها حاكمها لهم سبباً في امتناع الشاه منه . ومما يذكر هنا ان البصرة لم تهددها الجيوش الايرانية التي طهرت بغداد من الصوباشي ، كما لم يهددها قرچئي خان من بعد ذلك . لانها لم تكن تضم بين جدرانها عتبة شيعية ، ولا أرضاً قابلة للزرع . الا ان تابعيتها للسلطان وحمايتها للتجارة البرتغالية كان يجب أن يوفقا عند ذلك الحد الذي بلغاه . فأصدر الشاه في ١٦٢٤ م أوامره الى خان شيراز اقام حلي خان بمعالجة هذا الازعاج الذي نقص حركة بندر عباس التجارية جهازاً . فطلب الى افراسياب أن يتخلى عن تابعيته التركية ويتقبل التابعية الايرانية . وان يسك العقود باسم الشاه ، ويذكر اسمه في الصلاة (وذلك خير دليل للولاء) ويتخذ الازياء القارسية في الملابس . ويكون في مقابل ذلك والياً وراثياً لا يقدم شيئاً من الجراية ، وله ملء ما تسع الصلاحية المحلية .

فرفض ذلك افراسياب وكان يدعمه البرتغاليون وفسق اليه جيش من شيراز عن طريق شستر . وفي قبان تابعة البصرة ، قصفت البواخر البرتغالية الجيش المهاجم فصدته وفي الفترة التي تبعت هذه الموقعة توفي افراسياب وخلفه

ابنه علي باشا^{١٠} .

فأخبر استانبول بتولية الحكم ، وأعلن ولاءه لها ، ثم طلب المعونة . الا ان أمه للمعونة كان ضعيفاً لان الايرانيين كانوا قد قطعوا طريق دجله والفرات . واكنه وصلت اليه قوة غير منتظرة تتألف من خمسة آلاف من اتباع والي الحوزة الفارين من امام قلبي . وما حل مارت ١٦٢٥ م (١٠٣٥ هـ) حتى كانت البصرة تنتظر هجوم الخان وهي عالمة بزحفه من الحوزة . وكانت قوة علي باشا صغيرة حديثة . فأغار البرتغاليون للباشا خمس سفن مسلحة بعد ان دفع لهم ما أرادوا . ثم أعلن التجنيد العام في المدينة ، وكانت قد تعالت أصوات الوطنية فيها . وجند أسراف البند القوات المتطوعة فمشت الى معسكر الباشا وفي عدادها الصابئة المسالمون أيضاً ، وقسمت القوة البحرية ، فرائقت ثلاث سفن منها علي باشا الى القرنة حيث كان من المتوقع ان يحاول الايرانيون العبور ، وانحدرت اثنتان الى الجنوب لوقف أي تقدم قد يحدث من تلك الجهة . غير ان مخاوف هذه الحملة القصيرة والاستعدادات لها انتهت بصدفة غريبة . فقد انسحبت القوة الايرانية فجأة تاركة كل شيء حتى آلات المعسكر من دون أن تطلق طلقة واحدة . ومن المحتمل ان يكون سبب الانسحاب حدوث اضطراب في شيراز أو زرود أمر من أصفهان . فانقذت البصرة على كلى حال . وبعد أيام قلائل (مايس ١٦٢٥ م) وصل الى علي باشا من استانبول على طريق البادية ، الفرمان مع الخلعة والسيف . وبذلك ثبته انتصاره وشهرته في حكومته . فأعيد بناء مراكز الدفاع في القرنة وهي المركز الطبيعي لطليعة الجيش . وفي ١٦٢٩ م (١٠٣٩ هـ) حاول امام قلبي محاولة أخرى . فلم يبق من الممكن في هذه المرة توقع المعجزة التي أنقذت المدينة من قبل . ولذلك اضطر علي باشا لطلب المساعدة من قبائله ، ثم استعملت في الدفاع خدعة رأى التاريخ تكرارها عدة مرات من بعد . فقد كسرت السدة التي تحفظ المدينة من الفرق ، وغمرت بالماء البطاح المنبسطة اميالا عديدة حولها . وفي الوقت

(١٠) يذكر الشيخ فتح الله ان حكومة علي باشا استمرت ٤٥ سنة ابتداء من ١٦٠٣م غير انه من المؤكد ان افراسياب عاش حتى سنة ١٦٢٤ ومن المحتمل ان عليا كان يقوم بمهام الدولة في حياة والده حتى مات . ولم يتول افراسياب نفسه حكومة البصرة الا حوالي ١٦١٢ .

نفسه سمع الايرانيون ، وهم ضعيفون في المواصلات الماثية وممتحنون بهذه الاحوال الغربية ، بوفاة الشاه عباس فانسحبوا . فترك علي باشا حراً في تسيير سكان حكومته الحرة الرحيمة . وكانت القبائل الشديدة البأس في منطقة الجزائر ، التي لم تكن خاضعة للحكم التركي منذ مدة طويلة ، قد عقدت حلفاً كانت البصرة وبغداد عاجزتين عن عمل شيء مضاد له كائناً ما كان . كما كانت قبائل الفرات الاسفل ودجلة السفلى ، الشرسة الطباع المزدرية للموت ، مكونة دولة في داخل دولة ، حتى ان افراسياب كان يتحاشى اثاره العدا على شجاعتهم العنيفة ومناعتهم العظيمة . غير ان علي باشا ، في هذا الحين ، أخذ على عاتقه الواجب . فزحف بجيشه طولاً وعرضاً مخترقاً الاهوار الموحشة وبذلك خضع شوكه سكانها الذين صار خضوعهم منذ ذلك الحين مضرِباً للأمثال^{١١} . وأخذت كوت معمر من حكومة بغداد . وأصبح بلاط علي باشا يقايس ببلاط هارون الرشيد نفسه . فازدهرت الفنون والعلوم برعايته ، ووجد المعلمون ملجأً وملاذاً عنده ، كما أدى الاقتصاد الحكيم والعدل المصون الى سكينته سم يكن يتوقعها الا القليل من الناس . وكان أديب ذلك الزمان والمكان الشاعر الشهير الشيخ عبدالعلي الرحمة^{١٢} .

وفي غضون ذلك كان قد حدث تبدل في الحويزة حيث كانت دساتس منصور غير خافية على سادته الايرانيين . فكان أمام قلبي ، عند سيره من شيراز للانضمام الى الشاه في بغداد سنة ١٦٢٣ م ، قد طب خاصة مؤازرة القوات انحوزية ، وبقي ينتظرها ، فلم يأت شيء منها . وكان الشاه قد طلب حضور الوالي الى أصفهان مرات عديدة فلم يكن ذلك الطلب إلا مردوداً . وفي الاخير اتضح عدم إطاعته ، بعد ان لم تخفه رسائله الملأى بالخضوع . وعلى هذا عرج امام

(١١) هذا ما يقوله فتح الله الكعبي . ولا يعرف شيء عن هذا المثل ، كما ان اخلاصهم للسكينة لم يدم طويلاً

(١٢) نذكر فيما يلي نص رواية الشيخ فتح الله بجملته « وكانت أيام علي باشا شبيهة بأيام هارون الرشيد من بني العباس في الرفاهية وطلب العلم والآداب والشعر وأمن السبل فهابته الملوك وانقادت له . وفتحت في أيامه الجزائر بعد أن عجز عنها عسكر السلطان . وفتح كوت معمر من يدي حاكم بغداد ٠٠٠ وقد مدحه الشية لي بقصيدة ٠٠٠ » - المترجم

قلي ، خلال زحفه الى البصرة في مارت ١٦٢٥ م ، على الحويزة لطرده منها .
فهرب مع كثير من أتباعه الى البصرة ، فنصب الخان ابن أخيه محمد بن مبارك .
ولتقته بولائه لم يترك امام قلي حامية في الحويزة . فرحب علي باشا بمنصور في
البصرة واختصه بأقرب الاراضي من موطنه القديمة .

الخليج في ١٦٢٢ م (١٠٣٢ هـ) - ١٧٠٠ م (١١١٢ هـ)

ظلت السطوة البحرية في الخليج العربي مدة أجيال ثلاثة ، بعد سقوط
هرمز ، منقسمة ، مربية ، ومفعمة بالروح العدائية . وكانت الاطراف المعنية في
هذا الشأن الهولانديين والانكليز والبرتغاليين وعرب عمان . ولم تكن تخرج فيه
الى عرض البحر أية سفينة تركية ، كما لم يكن للايرانيين أي نوع من البحرية .
وتساعدنا مراجعنا في تاريخ هذا الدور على أن نتقّب أوجه
الحياة في الخليج بتفصيل كثير . غير انه لا يمكننا هنا أن نحاول شيئاً من ذلك أكثر
من استخلاص أخبار التسابق بين هؤلاء المتزاحمين لما بقي من القرن .

فقد كانت جهود البرتغاليين منذ ١٦٣٠ م (١٠٤٠ هـ) منحصرة في تثبيت
أقدامهم في عمان ، وفي محاولة استرجاع مركزهم في هرمز . وقد نجحوا في
تثبيتها في عمان مدة عشرين سنة تقريباً ، لكنهم خابوا في الحصول على أمنيتهم
في هرمز . فلم تردعهم معاهدتهم التي عقدها مع الايرانيين في ١٦٢٥ م
(١٣٠٥ هـ) ، ولم تردع الايرانيين أيضاً ، عن تعقيب غاياتهم وأطماعهم . وفي
١٦٣٢ م (١٠٤٢ هـ) طلب ضباط الشاه بالحاف المساعدة البريطانية لهجوموا على
مسقط . على ان ذلك لم يجز ، ورد البرتغاليون على تلك المحاولات بالتمادي في
التحصين . وكانت مسقط والشحر من مواقعهم الموقرة الوحيدة ، عدا ما كان لهم
في البصرة من محطة - وكانوا يرمقونها بعد سقوط هرمز - ومركز في كونك .
وتضاهل شأن رايتهم فأصبحت غير محترمة بل مكروهة أبداً . وفي ١٦٤٣ م
(١٠٥٣ هـ) اسلموا الشحر لقوة عمانية . وفي ١٦٥٠ م (١٠٦٠ - ١٠٦١ هـ)
عقدت مسقط نفسها شروط الاستسلام . وكانت كونك تخنصر كما كانت البصرة
- التي كانت دائماً مركزاً نائباً أكثر منها قاعدة - بعيدة وغير مسندة ولم تكن ،
على كل حال ، تغني التجارة الايرانية قليلاً . وكانت المصالح البرتغالية تنحصر
بعد ١٦٥٠ م في كونك وفي رحلات اسطول گوا نصف القرصية . وكانت علاقات
البرتغاليين بالايرانيين علاقات متأففة بقدر ما يقتضيه جشع الموظفين الايرانيين وعدم

اخلاصهم • اما علاقاتهم بالساحلين وقرصان عمان فقد كانت لا تخرج عن كونها صراعاً وكفاحاً • أما الانكليز فقد عقدوا معهم صلحاً رسمياً في الحقيقة سنة ١٦٣٤ م (١٠٤٤ هـ) ، وتأيد ذلك الصلح في گوا سنة ١٦٣٦ م (١٠٤٦ هـ) • غير ان عداءهم للهولنديين ، والدسائس المتقابلة بينهم ، في البصرة بقي كما كان في السابق • وكانوا يمتقدون ان غزوات القرصان العرب كانت بتحريض من البريطانيين ان لم تكن بقيادتهم هم أنفسهم • وتمكنوا من اثبات ذلك في ١٦٨٩ م (١١٠١ هـ) عندما سلبت معملهم في كونك سفينة بريطانية خاصة • وبمثل هذه الحقايرة قضت نجبها قوة البرتغاليين البحرية في الخليج غير مأسوف عليها •

ومن الممكن الاطلاع بامعان على تصرفات الشركة في تلك المنطقة من سجلاتها النزيرة • على انا هنا لا نعبأ بذكر تجارة الشركة في غير المراق • فقد حافظت على معملها في بندر عباس وعلى فرعين له في شيراز وأصفهان • وكانت الوفبات بين مستخدميها عالية • وكانت تتردد القوافل بين الخليج وسوراة ، ولو كان ذلك بمقدار قليل • وكانت الصموبات التي تلاقها الشركة في أثناء اشتغالها مؤدية - ولا ريب - الى تقليل سيطرتها وأرباحها^{١٣} • وكان جمع كل تومان ، من نصف واردات كمارك بندر عباس المتفق عليها ، يستدعي مشقة وعناء ، وكان لا بد من بقاء المبالغ الجسيمة متأخرة في هذه العملية • وكانت الامتيازات والحقوق المكتسبة هناك بها حاجة الى أن يجدها كل شاه حديث • وكان طلب الحرير في انكلترا مختلفاً ، كما كان تجهيزه في ايران يتأثر بمقدار الكميات المصدرة على طريق تبريز أو الموصل •

وقد أظهر الهولنديون مهارة في التجارة أكثر من مهارة البرتغاليين بأساليب

(١٣) كانت الاختلافات واضحة بين التجار البريطانيين ومعروفة في العالم • وفي العقد الخامس من القرن قاوم احتكار شركة الهند الشرقية التجار المتفرقون من الانكليز • وقد ألفوا جمعية لم تتورع من تحريض الشاه على الشركة ، ولا عن منافستها بالمزايدة في بندر عباس ، على ان الاتحاد قد ساد بينهم في ١٦٤٩ م • وأقلق المجازفون من التجار الشركة عودا على بدء من ١٦٥٤ الى ١٦٥٧ م حتى أمر كرومويل بايقافهم عند حدهم • وفي السنين الاخيرة من القرن تشكلت شركة جديدة عملت على اكتساب جميع امتيازاتها الاولى • وبعد نزاع مر في الهند والوطن ادمجتا احدهما بالآخرى في ١٧٠٠ •

ليست محمودة ولكنها غير عنيفة . فقد هاجموا السوق الايرانية بكل سلاح اقتصادي يتضمن الرشوة والدعاية والمضاربة المغرية . وجازفوا بتحمل أوائل الخسرات في سبيل المنافع المتوقعة التي كانوا يأملون الحصول عليها . وكانت ارسالاتهم بمقدار أوسع وسفنهم أحسن من السفن البريطانية وأوسع منها . وكانت في بندر عباس ، والحالة هذه ، أسباب غير منقطعة للاصطدام . فأصبحت الحالة خطيرة بحيث بعث الوكيل البريطاني في ١٦٤٥ (١٠٥٥ هـ) ببضائمه الى البصرة في وقت اجتاحت فيه الهولنديون قشما وحصلوا من الشاه امتيازات جديدة . وفي السنين التي تلت ذلك باتت تجارتهم أكثر توسعاً . واستولت قوافلهم المرسله الى البصرة على تجارة الايراد والجلب الى شط العرب ، وقد أدى طرد البرتغاليين في ١٦٥٠ م (١٠٦٠ هـ) من مسقط لزيادة نفوذهم . وبقيت حالة الهولنديين في تعال مطرد حتى نهاية السنوات العشر من العقد التاسع من هذا القرن حين طرأ بعض الهبوط على نفوذهم التجاري وظهر الفلاح في جانب البريطانيين .

وسارع البرتغاليون بعد ١٦٢٢ م الى تأسيس بيعة برتغالية في البصرة (أهم ما يهمنا في هذا التاريخ) ، والى مساعدة الباشا في دفاعه وصده الهجمات الايرانية . وكان أول ظهور التجارة الانكليزية هناك وصول سفينة صغيرة بحمولة قليلة في ١٦٣٥ م (١٤٠٥ هـ) لما كانت الخصومة البرتغالية تسمح بالمبيعات بصورة معتدلة . على ان هذا التزاحم أصبح بعد مرور خمس سنوات شيئاً كبيراً بالنسبة الى مجازفتهم الثانية . فقد وصل اسطول برتغالي من مسقط ، فأنزل حمولته وملاؤها منها الاسواق قبل وصول احدى سفن الشركة البريطانية تماماً . وفي ١٦٤٣ م (١٠٥٣ هـ) أسس معمل ثابت صغير ، ونجح مدة وجيزة انتهت بوصول أيدي الهولنديين الطويلة الى الشط . فقد نقل في ١٦٤٥ م ، كما لوحظ سابقاً ، وكيال الشركة بضائمه المخزونة في غومبرون الى البصرة ، وفي أواخر السنة نفسها ، حينما كانت الحرب التجارية معلنة ، تبين أن اسطولاً هولندياً مؤلفاً من ثمانين سفن ، انزل حمولته في المناوي^{١٤} فتدهورت السوق البريطانية في يوم واحد ، ووهنت التجارة . واذ ذاك أهينت الشركة ، التي كانت قد تحررت من تدخل البرتغاليين ، لاستهانة مزاحمها التجار بها ، ثم تغلب عليها الهولنديون فباعوا

(١٤) ضاحية البصرة المطللة على النهر في رأس نهر العشار

حتاجهم بأقل من أسعار تلك الشركة • وفي ١٦٥٧ م (١٠٦٨ هـ) أغلق الباشا
معملها بعد أن بلغت قصص مؤذية بافلاسها • غير أن عدة من السفن بقيت تتردد
إلى البلد قادمة من بندر عباس وسوراة ، ولكن المعمل لم يمد تأسيسه في هذا
القرن • ولم يتضح لنا في التاريخ بقاء الهولنديين في البصرة باستمرار خلال هذه
السنين ، ولا مقدار محاولتهم لنشر التجارة في العراق •

وكانت الامتيازات الشهيرة قد امتضت في استانبول عام ١٦٦١ م (١٠٧٢ هـ) ،
فقد لها أن تنقح وان يصادق أصحابها عليها بعد أربع عشرة سنة • وبدا عنت
الضريبة الكمركية على البضائع الانكليزية فأصبحت ثلاثة بالمائة • غير أن وصول
الوزراء والايليجين والاتفاقات المدونة كانت تقتضي سفرة تستغرق نصف سنة من
خفاف البوسفور الى الخليج • وحلت نهاية القرن فلم تقطف ثمرة تلك الامتيازات
في تحديد الضرائب الكمركية ولا في العلائق الاخرى • ولذلك كان التجار
الاجانب مضطرين يوماً بعد يوم ، عن طريق الهدايا أو التملق أو أية طريقة أخرى
تنفعهم نفعاً آنياً ، الى الاتفاق مع الحكام المتعشقين الى الذهب والاعتبار ، السريعي
التنهيج والتضليل - العاة الطامعين أو المشفقين تباً لما يتمخض به اليوم من حظ
أو طالع •

سقوط اسرة افراسياب^{١٥}

كوفىء علي باشا ، أمير البصرة منذ ١٦٢٤ م (١٠٣٤ هـ) ، على مقاومته
للخطر الايراني مرتين بحكم مزدهر دام مدة خمسة وعشرين عاماً • فكانت
منزلته بالنسبة للسلطان مختلفة التقدير • فقد كان يعد نفسه أميراً مستقلاً ، قائماً
بالاعتراف الرسمي الذي كان يأتيه من الخليفة الاسطودي البعيد • وكان يأمل
التجار الانكليز في البصرة أن يحتموا بالراية التركية • في حين ان كان المسافرون
يطريق البر الى هناك يعتبرون أنفسهم مارين بأرض تركية • وقد رضي الاتراك
بهذه الحال حقيقة ، كما رضوا بها في كردستان من قبل • ومع ان البصرة بحالها
هذه لم تقدم شيئاً فانها لم تكن لتكلفهم شيئاً أيضاً ، أو برهنت على قابليتها للدفاع
عن نفسها • وكان ما تستند اليه أسرة افراسياب محلياً ضئيلاً بالنسبة لتحقيق

(١٥) المراجع تافيرييه ، زاد المسافر ، بولي لكوذ، غودينهو ، سورسيوز
دوفال ، ثيفنو ، وتفصيل كثير في كولشن ، فون هامر (الجزء العاشر) • والظاهر
ان الوصف في كتابات باش اعيان وفي غاية المرام مستقى من كولشن •

استمرار الحكم • فقد كانت قوتها العائلية التي تستند اليها قليلة ، ولم يكن لها تقاليد النبلاء نصف المقدسة • بل كانت حكومتها حكومة صدفة تمكنت من تسيير الامور الاعيادية للبصرة وتجارتها مدة نصف قرن ، وتحقيق السلم بشرف للسلطان •

ولم يساعد^{١٦} أمير البصرة الجيوش التركية في كفاحها خارج بغداد حقبة من الزمن • ولم يشارك في حملة السلطان مراد الاخيرة أيضاً ، على أن السلطان لم يفكر في ورود المعونة منه • وقد راجت اشاعة في البصرة - التي مر منها امبراطور المغول - حاصلها ان الامطار الهاطلة في منتصف الشتاء هي التي انقذت البصرة من جيوش مراد • على ان ما نرجحه نحن هو ان شروطاً خفيفة للتابعة كانت قد عرضت فقبلت • ذلك لان البصرة النائية المغرية للشاء ، كانت بها حاجة لمعاملة رقيقة ان كانت النية متجهة الى عدم تكرار الحوادث المماثلة لخيانة الصوباني وانفصاله المعلوم^{١٧} •

وعلى هذا المتوال استمر حكم علي باشا من دون خصم له ولا سؤال عنه طوال مدة الاحتلال الايراني لبغداد ، ولمدة اثني عشر عاماً بعدها • على ان ذلك لم يكن ليخلو من وجود اصطدام مع الباشا المجاور • فقد وصلت منذ ١٦٤٠ م (١٠٥٠ هـ) عريضة لبغداد من سكان عرجة ، وهي بلدة كانت تحت يد أمير من عرب البادية ثم أخذها أمير البصرة ، على حدود امانة البصرة طالبين فيها الانضمام لباشوية بغداد • ففكر درويش محمد في ان تلك البلدة تستحق أن ترسل لها قوة تضمها ، فكان ذلك ، ووضعت فيها حامية بأمره ، حاكم تابع له • وفي ١٦٤٥ م (١٠٥٥ هـ) أخذ علي باشا قلعة على الحدود تدعى قلعة زكية^{١٨} • فبعث اليها

(١٦) يذكر كولشن ، في بحثه عن حصار حافظ احمد لبغداد ، ان مدفع حصار ضخيم كان قد أمر الوزير بصنعه في البصرة • وهذا يطابق ما ذكره نعيما ان قوات بقيادة قره بكر كانت قد ارسلت شمالاً للنجدة (حاشية ص ٦٣) • ولا يوجد أي شيء آخر مما يدل على المساعدة •

(١٧) يذكر بولي لگوز في ١٦٤٩ ان هذا كان مفتاح السياسة التركية مع أسرة افراسياب (ك ٢ ص ٢٩٧) •

(١٨) هذا ما يذكره زاد المسافر ، اما كولشن فيدعوها قلعة دكة

موسى باشا الصغير حملة منظمة ، مع مدافع ووسائل نقل نهريّة ، فرقت حامية البصرة واحتلت الموقع وغيره من المواقع فيما وراء الحدود^{١٩}

وكان تونى حسين باشا البصرة بعد وفاة والده في ١٦٥٠ (١٠٦٠-١٠٦١ هـ) مدعاةً لتعدد علاقات البصرة . لان حسين باشا لم يكن له مثل الكياسة التي كانت تحبب والده ، لكنه ورث شخصيته القوية وطموحه عنه . فسبب له عنفه ، وجوره في بعض الاحيان ، وجود كثير من الاعداء . وبسببها على التجار الاجانب والاقنيات النصرانية الضعيفة نفر أبناء بلاده . ثم ازدري باشا بغداد وبدأ بجمع « الكودة » عن أغنام القبائل المتعريف بتابعيتها لبغداد وجاموسها ، كما ابقى موظفيه في أوسع قراها . وفيما يلي وصف وصفه تافيرنيه لحالة السلم التي كانت سائدة قبل حملاته التي قضت بها أطماعه

« تحالف أمير البصرة^{٢٠} مع عدة أمم غريبة بحيث أصبح يرحب بكل من يأتي اليه . وكان في البلدة من الامن والحرية ما يجعل التجوال في شوارعها غير مخطر طوال الليل . وكان الهولانديون يأتون الى هناك بالتوابل كل سنة ، كما كان الانكليز يأخذون الفلفل وشيئا آخر من التوابل . اما البرتغاليون فلم تكن لهم تجارة قط . وكان الهنود يأتون بالقمشة والنيل وسائر أنواع البضائع . والخلاصة كان في البصرة تجار من جميع البلاد . فمن استانبول وأزمير وحلب ودمشق والقاهرة وجميع انحاء تركيا كان التجار يتواردون لاشترى البضائع المستجلبه من الهند فيحملونها على الابل التي كانوا يشترونها من البلد نفسه أيضاً ، اذ يأتي بها العرب من البادية لبيعها . اما من كان يقصد البصرة من ديار بكر والموصل وبغداد والجزيرة وبلاد آشور فكانوا يبعثون ببضائعهم على ماء دجلة ، لكن ذلك كان يطوقهم نفقات ويكلفهم مصاعب . وكانت رسوم الكمرك في البصرة بمقدار خمسة بالمائة . وكان في الامكان التسامح بصورة عامة من الكمرك أو من الامير نفسه بحيث لا تمدى الرسوم

(١٩) يقول هوارد : ان حصن «قصر تابع» الحصين بجانب البصرة قد أخطأ كولشن بترجمته بـ « بعد طرفه قصر نام قلعه » ، أى أن كلمة «قصر» فقط هي الاسم الحقيقي .

(٢٠) هكذا كان يكتبها السائح - المترجم

أربعة بالمائة . وكان امير البصرة حسن التدبير ، حاذقاً بحيث كان يوفر ثلاثة ملايين ليرا في السنة . وكانت أهم موارد ماله أربعة أشياء : النقود والخيول والابل والخيول . اما الخيل فكان مصدر القسم الاعظم من ثروته .

وكانت ضريبة التمر « ثلاثة أرباع اللارين أي تسعين ستاً افرنسيا » . وكانت الفائدة من الدراهم تحصل عن طريق تبادل « ريات » جميع التجار الغرباء في البصرة بـ « لارينات » فيستفيد من ذلك بمقدار ثمانية في المائة .

وكانت تجبي رسوم الكمرك البرية على الحدود ، وفي القرنة عن طريق النهر ، وكذلك في الميناء . وكان الذي يمارس الاحكام العدلية قاض لا يعين من استانبول بل يعينه الباشا نفسه . وقد كانت في البصرة أقبليات نصرانية . فقد بقي دير الكرمليين الايطاليين ، وتركت بيعة البرتغاليين « اوستن فريز » عند انقطاع التجار البرتغاليين عن البلد . وعين رئيس الكرمليين في ١٦٧٩ م (١٠٩٠ هـ) قنصلاً افرنسياً على كونه غير افرنسي الجنسية .

وحكم حسين باشا في هذه الاحوال المئوية مدة أربع سنوات جاءت له بعدها بالمشكلات والفتاقل الخارجية أفعاله التعسفية في الداخل . فقد أساء معاملة أحمد بك وفتح بك ، اخوي والده عمي باشا ، ففرا الى استانبول وحصل هناك فرمانين بتعيينهما لسنجقين من سناجق ايالة البصرة^{٢١} . فسلحا بهذين الفرمانين ورجعا الى البصرة وفيها قابلهما بكل تأدب رسمي ابن أخيها . على انهما سمعا بعزمه على اغتيالهما فدافعا عن أنفسهما دفاعاً مجيداً حتى اكتفى بنفسهما الى الهند . فأبحرا اليهما ، الا أنهما نزلا في القطيف على أحد معارفهما التقدماء محمد باشا ميرميران الاحساء^{٢٢} . فكتب المنفيان من هذا المتجراً الى الباشا في بغداد يصفان حالهما الحرجة ، وهذا الازدراء للباشا .

(٢١) ان عجز السلطان عن مثل هذا التعيين لم يكن شيئاً مهماً في استانبول التي كان أولو الامر فيها لا يرغبون في الاعتراف بانفصال البصرة . ويذكر ثيفنو (ص ٥٦٧) ان أحد العمين قد عين باشا للبصرة وعين الآخر باشا للقطيف والاحساء

(٢٢) كانت تعد بلاد الاحساء في هذا الزمن تابعة لامارة البصرة لكن ذلك كان اسماً فقط

فبادر مرتضى باشا ، وكان والي بغداد منذ ١٦٥٣ م (١٠٦٤ هـ) لدعوتهما بالحضور عنده . ولما حضرا لم يكن كلامهما في مصلحة ابن أخيها بطبيعة الحال بل على الضد من ذلك ، فكانت الفرصة سانحة لمرتضى . فجمع جيشه وبشه جاعلاً عليه الكهية رمضان اغا قائدا ، ثم تبعه من بعد ذلك بنفسه وانضم الى القوة في عرجة . فسقطت القلعتان القريبتان - الجلوجية^{٢٣} وعقارة - بسهولة . وناصرت القبائل الجيش الذي جاء ينقذها من حاكم قوي كان يحكمها . فاعتمد في الثقليات والتجهيزات والادلة والجواسيس وحسن النية على قبائل الجزائر . وسقطت القرنة من دون ان تضرب . وفر حسين باشا الى ملتجأ في عربستان^{٢٤} . فدخل مرتضى البصرة وجعل أحمد حاكماً فيها .

وعلى هذه الشاكلة أعاد زحف موفق حقاً البصرة الى الامبراطورية بعد شبه انفصال دام مدة نصف قرن . وقبل ابن^{٢٥} من ابناء افراسياب المنصب فبقي العوبة بيد الباشا في بغداد . ولاح ان ايام امير البصرة قد أخذت في الافسول . لكن الحقيقة هي ان حسين باشا كان من حفله أن يحكم اربع عشرة سنة أخرى ، وذلك بفضل شخصيته النافذة ونقاط ضعف مرتضى الكبيرة . فقد تقبل مرتضى ، بعد ان أصبح سيد المدينة ، هدايا الاشراف الثمينة الدالة على الزلفي ولم يكتف بها . فأمر بالتضييق في حراسة أموال الاسرة المالكة ولباياتها في قائمة . فكان ذلك بمقام أول مرحلة للنهب الذي لم يستبق أحداً من أغنياء البصرة حتى خزائن الحكومة . ثم جرى اعدام البارزين من الاشراف بعد ان صودرت أموالهم . وبذلك انغمرت البصرة في لجة من الحزن والخوف بعد ان فرحت باستقبال المنقذ . فهبت المدينة والعشائر معاً من هذونها وولائها وهاجمت نائرة لاعدام أحمد وفتح الفجائي . وثار قبائل الجزائر فهاجمت القرنة ، فسجل مرتضى بارسال المدد الى هناك من البصرة . وكانت التاوشات غير المنظمة التي وقعت في الاهوار وبساتين النخيل تدل على ثبات القبائل أكثر ممن ثبات جيش الباشا . وكابدت أفواج بغداد أفدح الخسرانات . فبدأ الارتداد التدريجي ، وتراجعت سرية بعد أخرى الى بغداد ، ووجد مرتضى باشا نفسه غير قادر على

(٢٣) قد تكون الصليجية - المترجم

(٢٤) يقول صاحب زاد المسافر انه التجأ الى بهبهان - المترجم .

حفظ موقفه في البصرة • فتركها فجأة صفر الـ ٢٥ ، وانضم بقسم من جيشه في عرجة، ثم وصل الى بغداد بعد مروره في مناطق العشائر التي أصبحت معادية عاتية • وعندئذ عاد حسين باشا الى حكومته في الحال فاستقبل استقبالاً تجددت فيه حرارة الولاء في نفوس أتباعه الذين كانوا قد عرفوا قدره بعد ان جربوا غيره • فتابع حكماً رحيماً ومنوياً بصورة علمية ، كثير العُضد للتعلم ، وحكماً بالخضوع الاسمي للسلطان^{٢٦} ، ولكنه كان ملوثاً بأخلاقه السمجة وطعمه الجشع • وقد وصف مسافر جزويتي برتغالي^{٢٧} البصرة في ١٦٦٣م (١٠٧٤هـ) بأنها « أعظم سوق تجارية في هذه البحار ، واعجب « بيوتها الجميلة خارج البلد ، وبجائنها وساتينها ، وبسهولة الزاهرة التي كانت تسقى بعدد كبير من الترع ، » •

غير ان تصادماً قاضياً آخر مع الامبراطورية المسيطرة كان ضرورياً لا يحتمل تأخيره عدة سنين • وكانت الفرصة المؤدية لذلك التصادم اطماع حسين باشا ومناقبته لزملائه انصاف المستقلين في الخليج • فقد كان نصب نائباً عنه في القطيف من قبل • وبادر الآن (١٦٦٣ - ٤ م) بارسال قوة قبيلية - بني خالد ورئيسهم الامير براك - لاحتلال الاحساء • فلم يجد براك صعوبة في تسلّم الحكومة من محمد باشا ، غير انه رأى من المناسب ان يحفظ الاحساء لنفسه بدل ان يرجع • وبحملة بحرية سريعة احتل حسين الولاية الثانوية التي كان يطعم فيها ، مع ان محمد باشا هرب الى استانبول^{٢٨} • فاجتمع تجبر حسين

(٢٥) يقول گولشن انه ترك غنائمه وفسر وحده ، ويذكر الفنون هامر (ص ٣٧٧) انه اخرج من البصرة ، ويذكر ثيفنو (ص ٥٦٨) انه ترك بعد ثورة عامة مع اكثر ما تمكن من حملة •

(٢٦) يذكر زاد المسافر ما نصه « ثم انه ارسل هدية الى السلطان

واشترى تاج الوزارة » - المترجم

(٢٧) غودينهو

(٢٧) ان هذه القصة موجودة في جميع المراجع ، ويذكر صاحب زاد المسافر وگولشن ان الفظائع التي ارتكبها رجال حسين في الاحساء هيبت غضب السلطان • (المؤلف) • وهالك نص رواية زاد المسافر : « ثم وجه عسكرياً الى الاحساء ففتحها وكان فتحها عنوة بالسيف وقتلوا منها خلقاً كثيراً واستباحوا بها فروجا واموالا • وكان هذا الفتح هو السبب في غضب السلطان عليه لان حاكم الاحساء المعروف بمحمد باشا بن علي باشا انهزم الى السلطان وشكى حسين باشا ٠٠٠ » - المترجم •

الى قصص العنف المروية عن الاحساء فأثار الغضب الملكي . فاعتمد على ابراهيم
• الطويل ، ، باشا بغداد الحالي المحترم في استانبول ، فكانت جميع الاحوال
مناسبة لايقاف البصرة عند حدها . وأنصت الى محمد باشا بكل انتباه ، ثم
اصدرت الاوامر بأعادته الى منصبه . فعهد هذا الواجب الى ابراهيم الذي اخبر بأن
يجمع جيشاً من نواحيه ومن قطعات ديار بكر وحلب والموصل والرقه وشهرزور
فيسير به لعقاب آل أفراسياب . فتحشد الجيش في الحلة ، وكانت أول خضوة
خطاها الباشا هي ان يتوجه بخطاب رسمي الى حسين يدعوه فيه الى الاستخداء
والاسترضاء . فكان الجواب عن ذلك جواب رجل سليط .

ولقد أنذر امير البصرة بهذا أنذاراً طويلاً . اذ كان قد قوى التحصينات
في عاصمته ، وفي القرنة ، وانشأ ستاراً عسكرياً في الكميت ، وكان منذ أشهر
خلت يخرج السكان العاجزين عن القتال كلهم من البصرة . فأثارت هذه العملية
مقاومةً تطلب عليها بتهديداته وشراسته ، وتضمنت مناظر ومأس تشقق لها
القلوب . فقد كان ضباطه ، الممالك والاحرار ، لا يرحمون مسناً ولا ضعيفاً في
الاجراج . وفي المناطق المحيطة بالمدينة ، اتخذت خطوات مماثلة لتحرير البلاد
من كل ما يستفيد منه العدو ، وتجعل من الصعب على الباشا الطويل الوصول
اليها .

وبدأت قوات السلطان بزحفها الى البصرة في تشرين الثاني ١٦٦٥ م
(١٠٧٦ هـ) . ومع أن رايات باشوات سبعة وما يقارب العشرين من البگات
التابعين كانت ترفرف في الفضاء فان الترتيبات والتحضيرات المقتضاة كانت قد
اهملت . والا لما تمكنت مراكز دفاع حسين أن تصمد في وجه مدفعية
المحاصرين . لكن ابراهيم الطويل ، المتطرف في الثقة بنفسه ، اتخذع بالمشورة
السيئة وصار يتوقع استسلاماً عاجلاً بحيث ظلت عيونه ترنو الى الطريق
كل يوم بانتظار تلك الرسل في طريقهم اليه . فبلغ الجيش الرماحية ولم يصل اليه
شرط من الشروط التي ظن انها ستعرض عليه ، ثم تجوهر انذار أخير وجه
به الى حسين . فدخل الجيش ولاية البصرة وخيم في المنصورية . وهنا بدأت
بمقاومته قوة من قوات حسين غير النظامية مع عدة قبائل ، لكنه شتها من دون
جهد وسار في طريقه ، ثم نصب جسر لعبور النهر في المنصورية ، فعبر عليه

الجيش متوجهاً الى القرنة حيث كان حسين يدير امور الدفاع بنفسه • فتطاولت
الايام الى أشهر ولكن القلعة بقيت صامدة للهجوم •

وفي غياب حسين عن البصرة أضعفت له الفتن عاصمته بصورة وقتية •
فقد وجد ابراهيم باشا الوسائل لتوهين اخلاص البصريين الأقوياء وولائهم •
وحدث في أواخر حصار القرنة ان اضطر حسين من قلة الارزاق (او دفعته
مطامحه المحيرة) لاغتصاب سفن مشحونة بالموثون من شط العرب • ولم يمد
الى أصحابها الا قشور سفن مهشمة فارغة • فسارع هؤلاء بدافع الغيظ للانضمام
الى الناقمين • واجتمعوا فبعثوا بكتاب الى الباشا الطويل في خطوطه الحربية في
القرنة يخبرونه بأن البصرة أصبحت في فوضوية من الحكم والاضطراب ،
ورجوه ان يرسل حاكماً عنه لينقذ الميناء من سيدهم • فأرسل سولاق حسين
مندوباً عنه • غير ان الشيوخ والتجار كونوا حينئذ سلطة موحدة وفضلوا أن
يحفظوا هم أنفسهم بالحكم على أن يسلموا المدينة الى غريب لا سند له • وفي
كلتا الحالتين اضاع حسين المدينة •

فعرض عليه مضمده القديم ، محمد بن بوداق، ان ينظم حركة معاكسة لهم
على شريطة ان يجهزه حسين بما يقتضي لذلك • فكان جوابه له ان يمضي في
الامر ، ووعده بامداده بالراحة من العرب • فجمع محمد أتباعه المخلصين له ،
وان كانوا اقلية ، وهاجم البنايات التي كانت تشغلها الحكومة الموقته • وجرى
بين الفريقين نضال انتهى بانكساره وموته ، وتسنى بذلك لسادة البصرة الوقيين
أن يطوفوا فرحين في شوارعها الهادئة المضرجة بالدماء • غير انهم سهوا عن أيسر
الاحتياطات ، وهو تركهم الابواب مفتحة • فدخلت منها الى المدينة القوة التي
بمها حسين للمدد ، وتمكنت في بضع ساعات من تغيير الحال ، فانحلت حكومة
أشراف المدينة • ونهبت جماعة منهم ، كما اعدم اثنان واجبر الآخرون على
الاستار أو الهروب • واعترفت البصرة ، على قدر التماسك الذي تمكن
مواطنوها المشتتون الفرعون من ابدائه ، بحكم أميرها عوداً على بدء •

ثم تطاولت أيام الحصار في القرنة ، وصد حلفاء حاكم البصرة من القبائل
حلفاء ابراهيم باشا عنهم • ولم يتوصل الانكشاريون الواصلون مدداً من بغداد
لتحسين الحال الحرجة • اذ لم تنفك المقاومة ، ولم تنفع هجمات القوة الهاجمة •

المتفوقة في العدة ولا اغراءاتها • بل حوَصر المحاصرون هم أنفسهم محاصرة
نصفية من جانب المصائب المنتشرة المؤلفة من عشائر الاهوار الذين ظلوا
بزعجون الخطوط الحربية بلا هوادة • فقلت التجهيزات وأدت أشهر الخيبة
الى هبوط القوة الروحية • وفي الاخير ، فاوض باشا ديار بكر الامير ، من دون
أن يشاور القائد العام ، فنظمت الشروط بسهولة • وكان مفادها ان تبقى
حكومة البصرة بيد الاسرة نفسها ، على أن تنتقل من حسين الى ابنه أفراسياب ،
وعلى أن ينسحب حسين نفسه الى مكة • وان يرفع الى السلطان الاعتذارات
الرسمية ، ويعاد محمد باشا الى الاحساء ، وترجع القوائم الى السكان ، وتدفع
جراية التابعة في الحال ثم مسانحة الى الخزينة الامبراطورية • وقد أرضى هذا
الاعتراف التام بضعف الاتراك حيناً حق الارضاء • فرضي ابراهيم باشا
بالمفاوضات ، وأعيد محمد الى الاحساء ، وتراجعت جيوش ابراهيم وزملائه •

عاقبة حسين باشا

لقد نجا حسين باشا النجاة الثانية بفضل دهائه ومثانة سياسته • ورجع الى
البصرة في حكم ابنه الصغير بالاسم ، أو لتولية الامارة بصورة عملية مرة
ثالثة • على ان التسوية الاخيرة هذه لم يكن ثمة ما يدل على انها ستصبح تسوية
دائمة • فقد كانت ما تزال هناك نواة قوية للمعارضة : لأن تقاليد هذه الحكومة
المتقلبة قد تحملت صدمات عنيفة مدة نصف قرن ، وظل اخلاصه وطاعته
لاستانبول شيئاً مشكوكاً فيه •

ثم ارسل يحيى أغا - وزير حسين وقريبه - الى أدرنة مع الكتب والاكياس •
فلقي فيها وفداً من البصرة على غير اتفاق • وكان ذهابه الى هناك لمصلحة حسين ،
اما وفادتهم فكانت غايتها افهام البادشاه بجوره وعتوه • غير أنه تبعت ذلك اللقاء
محادثات خاصة ، واذ ذاك كانت الخيانة وليدة الاطماع أيضاً • فقبل يحيى
معروضات الوفد البصري على أن يكون هو المرشح للولاية • فهيج السلطان بتجسيم
خطر حسين في نظره ، وبالوعد بارسال جراية اكبر من جرايته • وعلى هذا
وصلت الاوامر الى قره مصطفى باشا - الذي كان يحكم بغداد يومئذ مرة ثالثة -
بالقضاء على أسرة أفراسياب ، وبنصب يحيى • فاعطي قيادة قوات شبيهة بالقوات
المذكورة من قبل ، وانضمت الى معسكره الجيوش من ديار بكر وشهرزور
والموصل والرقه وكثير من القوات الاقطاعية • وقد بثت طليعة الجيش مع الامنة

والمدفعية الثقيلة على دجلة الى الجنوب ، ثم ترك قره مصطفى بغداد مع جيشه الرئيس فى الرابع والعشرين من تشرين الثاني ١٦٦٧م (١٠٧٨هـ) • ونخلت سيره البطيء وقفة للزيارة فى النجف ، ووقفة أخرى فى عرجة • وانضمت اليه فى كوت المعرثة قوية من المنتفكين^{٢٩} •

وكانت القرنة أول هدف للجيش ، فكان عليه أن يعبر ما لا يحصى من الجداول قبل أن يصل اليها • وفى دار بنى أسد^{٣٠} اصطدم الجيش وثلة مؤلفة من خمسة آلاف مقاتل من أتباع حسين المدججين بالسلاح ، فكسرت شر كسرة وكابدت خسائر فادحة بعد قتال دام عدة ساعات • ففرق رجال القبائل بمشاحيفهم بين آجام البردي العالية فى الهور • وشيد قره مصطفى منارة من رؤوس قنلى العدو تشديداً لعزم رجاله • ثم استؤنف الزحف الصعب ، وفى أواخر كانون الاول من ١٦٦٨م (١٠٧٩هـ) أصبح الجيش محيطة بقلعة القرنة ، فرتب ترتيبات الحصار^{٣١} •

وقد تلقى حسين باشا أبناء هذه الخيانة ، وهذا الخطر الذى بات يهدد عرشه ، بكثير من التهيج والغضب • فصب جامات غضبه من دون رادع على رعاياه المذبذبين ، وعقب فى المدينة جماعة من المشبهين ولم يسلم من ذلك أحد حتى سكان البصرة المحترمون والحرم والمصونات • وبعت بنسائه وعياله الى ملتجأ فى عربستان ، ثم خرب قصره^{٣٢} • وبعد أن اتخذ جميع الاحتياطات رعى بنفسه فى قمة القرنة المنيمة ، التى كان قد حصنها من قبل •

غير أن مقاومته الناجحة فى الحملة الاخيرة لم يكن من الممكن أن تتكرر • فبدأ الحصار سريعاً فى شباط وطال مدة شهر ، وقد نفذ هذه المرة بحذق أوفر وفطنة أكثر • وكانت أحسن مدفعية الحصار يدير أمرها مدفيعون جاؤوا من

(٢٩) كان المنتفكيون مع حسين فى الحملة السابقة
(٣٠) المظنون ان ذلك كان فى المحل الحالى للعشيرة المذكورة حول الجبايش •
(٣١) ان رواية كولشن لاخبار هذه الواقعة هي رواية شاهد عيان
(٣٢) ويضيف كياريه (ص ١١٣) قائلاً انه عرض حكم البصرة على الايرانيين (وربما كان عرضه اياها على والي الحويزة) طلباً لمساعدتهم له ، فرفض طلبه

استانبول • وقربت المدافع من القلعة شيئاً فشيئاً ، فأفرغت نارها الفجائية المدافعين • وقد أحاط اذ ذاك باشا ديار بكر مع ثلثة من الجيش بجهة من جهات القلعة لم تكن سهلة المنال من قبل • فكان الخطران شيئاً حاسماً • اذ فر حسين باشا ليلا الى المكان الذي أعده لتراجعه في بلاد الحويزة • وانتفض الدفاع ، فهرب الجند والقبائل الذين كانوا في الحامية كل على رسله وبقدر ما يستطيع ، فمنهم من التجأ الى الاهوار ومنهم من قصد الالتحاق بحسين في مكان آخر • ففتحت القلعة واحتلت ، ثم أُعلن فيها الغفو عن البائسين الباقين من الحامية • ودخل بعد ذلك الجيش الامبراطوري البصرة من دون مقاومة ، بل صادف أحسن ترحيب ، مع ان بعض شاهدي العيان^{٣٣} يذكرون التآديبات القاسية التي أنزلت بالمدينة جزاء لها على خيانتها الطويلة • ثم رفع يحيى الى الباشوية ، وعوهد بأوثق العهد وابقى في الحامية الف وخمسائة انكشاري ، وسجل ثلاثة آلاف من الجنود المرتزقة • ورممت القلعة مع خزانة الاسلحة وأعيدتا كما كانتا ، وكذلك نصبت ماكنة الايالة الرسمية • وبذلك نبذت البصرة امتيازاتها الخاصة وتخلصت من الاخطار التي كانت تهددها فدخلت في حظيرة الادارة الامبراطورية •

وعلى هذا قدر لحسين أن لا يعود لبلاده مطلقاً ، وحاول بلا جدوى في شيراز أن يقنع الشاه بشد أزوه •

• ومن بعد ذلك سافر الى الهند مع ابنه علي بك ، الى بلدة « اوجين » وهناك وكل اليه ملك البلاد ادارة مقاطعة ما • ومن ثم وقعا معاً في حومة الوغى دفاعاً عن الملك وحفظاً لمصالحه ، ولكن بعد أن لحقت بهما نساء اسرتهما من الدورق التي مايزال نسلهما يقيمون فيها ،^{٣٤} •

وهكذا اختفت عن العرش وعن البلاد امارة بيت أفراسياب •

جيل من التقلبات

مايزال أمام البصرة ، التي استرجعت لسلطان على هذه الشاكلة ، جيل من الجدد العائر • فقد قدر لها أن تخضع ايضاً لستبد محلي • اذ كُتب لها أن ينهكها

(٣٣) الشيخ فتح الله الكعبي

(٣٤) ذكر الخبير مينيون نقلاً عن الشيخ فتح الله ، غير ان قسماً من هذا

بكاد يشبه الاسا

الطاعون فتقع فريسة بيد مقتصب من العشائر يسلمها ، بعد أن يحكمها ردحاً من الزمن ، الى تابع من تابعي ايران . وتبقى على تلك الحال حتى يطلع فجر القرن الجديد فتقع ايضاً بيد باشا يعين لها على جاري المعادة . وكانت الحكومة التي سمحت بهذا الانفصال المتكرر ، ولم تحسن استعمال رأس الجسر هذا المؤدي الى الطريق البري بين سورية وبلاد الهند ، غير مفضية يومئذ بمناضلة ايران ولا باستبداد حكامها في بغداد . على اننا اذا ما أردنا ايضاح تساهلها في هذه الامور فيجب علينا أن لا ننظر الى أبعد من المشكلات الاصلية : كوعورة المسالك وبعد المسافات ، وشراسة السكان من العشائر ، ومستوى الضبط المنحط ، وسوء الادارة . الزمن ، مع الانحطاط العام الذي طرأ على الامبراطورية اذ ذاك .

فقد كان انضمام البصرة ينطوي على قيود لم تستطع اطماع يحيى الشخصية احتمالها . حيث كان يوسعه أن يحتمل وطأة الجيوش الامبراطورية ، والقاضي الذي يعين من استانبول ، لكنه سرعان ما اصطلح بشدة مع الدفتردار . وانتهى النزاع ، المألوف بين كبار الموظفين ، بتجسير يحيى العلني . فأمر المحاسب بأن لا يتدخل فيما لا يعنيه وامتنع عن دفع رواتب الانكشاريين . فثاروا ، وفر يحيى الى - ارج البلد . وتبين أول وهلة ان الموظفين الامبراطوريين قد افلحوا ، ولكن ذلك كان شيئاً وقتياً . فقد باغت يحيى المدينة بعد أن عجل بجمع جيش من الجنود الاجيرة وأفراد العشائر ، وأحكم اثاره الشعور على الاتراك بين القبائل ، وطرده آخر جندي من جنود السلطان ، وآخر كاتب من الكتبة ثم تسلم الحكومة بسلطة مطلقة .

وتبع ذلك تسابق في الاستيلاء على القسرة . اذ سبق ان استولى عليها الانكشاريون الذين أمدهم باشا بغداد على عجل بسريرات من الجنود النظامية وبقطعات اكراد بجلان وتركمان البيات . فوصلت هذه القوة الى القسرة وأتخذت المعتصمين بها ، الذين خاب المجهود العظيم ليحيى في محاولته زحزحتهم عن مواقعهم . فرجع شذاذ جيش يحيى وانتقم لخيته من سكان البصرة الباسين . وكان السلطان في غضون ذلك قد عين حاكماً حديثاً للبصرة ، وهو مصطفى باشا رئيس الحجاب ، وطلب من سميح في بغداد أن ينصبه فيعيد المياه الى مجاريها . وعثت الجيوش من الأيالات المجاورة مرة أخرى . وبينما كانت هذه الجيوش

تنتظر برد الخريف سار المصطفىان معاً بعدة سرايا من الجنود الاجيرة في أحر
أيام تموز . فكانت في ذلك الكفاية ، فقد فر يحيى وأبحر الى الهند^{٣٥} . وبذلك
اختفى عن المسرح خائن عظيم آخر . فرجعت قطعات الأيالات الاخرى الى أهلها .
ثم تقدم قره مصطفى الى البصرة ونصب سميح في الحكومة وترك له ما يحتاج اليه
من الجيش والمال .

غير أن رئيس الحجاب ، غير المجرب بالحكومة ، الملزم بواجب جمع
الواردات في ولاية تفسخت فيها القوة الروحية وتعدت عدم الدفع ، استقال من
منصبه . فطلب الى والي بغداد أن يزور الميناء ثانية من غير أن يضع ولايته
الحالية . فوصل الى شط العرب في ١٦٧٠م (١٠٨١ هـ) ، وتوجه وكلاؤه لكل
سنجق وكل ديرة قبيلة لتدقيق النظر في حسابات الولاية جمعا . وبعد أن ختمت
السجلات بختمه ترك نسخة منها في خزينة البصرة وأرسل أخرى الى استانبول .
وبهذا أضيفت البصرة الى بغداد كمتسلمية ، وسرعان ما عين لها قره مصطفى
نفسه ، وعين مكانه في بغداد (كما رأينا آنفاً) حسين باشا . وكان تعيين قره
مصطفى للبصرة كأبالة مستقلة ، فمات فيها سنة ١٦٧٢م (١٠٨٣ هـ) .

وتلت ذلك عشرون سنة من الحكم الاعتيادي . فتعاقبت فيها الباشوات واحد
بعد آخر في فترات طول كل منها سنة أو أكثر^{٣٦} . وحدث ثلاث مرات أن تقلد
وال واحد الولاية مرتين . وعين عبدالرحمن باشا ، الذي كان في بغداد سنة
١٦٧٥م (١٠٨٦ هـ) للبصرة في ١٦٨٢م (١٠٩٣ - ٤ هـ) ، فحييت الحكومة
للناس ثقافته وديانته وحسن نياته وعززتها . وبعد سنة تعيين في مكانه رجل
مناقض له في شخصيته ، يدعى حسين باشا . لكن تدمرات الناس من جشع اتقاد
الجديد وأطماعه أدت الى أن تعمد استانبول الى اعادة عبدالرحمن الى منصبه
السابق من جديد . وكان خلفه دقترداراً سابقاً في بغداد رفع في هذه المناسبة الى
رتبة الوزارة .

وفي ١٦٩٠م (١١٠٣ هـ) تفشى في البصرة طاعون وبيل أخذ فيها الحياة

(٣٥) راجع كاريه في سيرته في الاخير (ص ١٢٥) ، غير ان باش اعيان
يذكر انه مات فحاة أول فراره من البصرة .

(٣٦) ١ عم وتواريخهم في تفويم البصرة .

وأخلى شوارعها المكتظة . فقد كان الناس يموتون بمقدار خمسمائة في اليوم ، وتكدست الجثث في الأزقة وبقيت غير مدفونة . وعانت الولايات من وطأته جميع الطبقات ، غنياً وفقيراً ، حتى الحامية الأجنبية فيها . فاعتنمت القبائل في خارج المدينة هذه الفرصة ، مع أنها لم تكن أقل تأثراً به ^{٣٧} . فجمعت قبائل المنتفك والجزائر ثلاثة آلاف خيال تحدث بهم الحكومة وأشرفت على المدينة . لكن أحمد باشا لم يكن بوسعه الا جمع خمسمائة مقاتل قابل بهم القبائل الغازية وقاومها ، في حرب طويلة في موقعة الدبر ، فأفنوا الا القليل منهم ، وكان الباشا نفسه بين الموتى . ولم يبق بين أسواق البصرة والعرب الفائزين شيء . غير أن الساعة انجبت رجلاً . فجمع حسن آغا الكهية جميع السكان القادرين على القتال ، وجعل والياً بالاجماع ، فنظم مقاومة عنيفة بحيث لم يستطع رجل واحد من القبائل الدخول الى البلد . وقتل هو أيضاً ، فانتخب في مكانه رجل يدعى حسين جمال . وهكذا استقامت الحكومة التركية في البصرة سنة أخرى .

يد أن سطوة المنتفكين برآسة مانع بن مغماس قد عظم شأنها في تلك الايام ، وأخذت شكلاً يهدد البصرة ويعد خطراً الى حد ما بالنسبة لبغداد . فسقط المينا ، بيد مانع في ١٦٩٤م (١١٠٦هـ) . ولم يحصل في هذه المرة مصادقة ملكية على الاغصاب . وفي السنة نفسها توجه من بغداد جيش منقم يقوده خليل شقيق أحمد باشا الوالي . وجيء بالجند حسب المعتاد من كركوك والموصل ، فاشتكت الحملة ^{٣٨} مع الجيش القبائلي في منطقة الجزائر . وهناك خذلت وتفرق

(٣٧) ان مراجعنا لاخبار ١٦٩٤ - ١٧٠٠ م هو ما كتبه بايجاز السكايتن الكسندر هاملتون (ص ٨٢) . وهو يذكر ان احتلال الايرانيين للبصرة كان قبل تفشي الطاعون ويجعل تفشي الطاعون في سنة ١٦٩١ م . وهذا ما قاله : (فشا في ١٦٩١ الطاعون بشدة بحيث مات ثمانون الفا من الناس ، وفر من بقي منهم الى خارج البلد فبقيت البلدة مسدة سنواث ثلاث بعد الطاعون بلقماً تسكنها الوحوش الضارية التي اخرجها من البلدة في الاخير العرب الشرسون المجاورون) .

(٣٨) يذكر الفون هامر (ص ٣٩٦) وينحو نحوه هوارد (ص ١٣٧) اخبار وسائط النقل النهرية المنشأة بأمر السلطان مصطفى الثاني ، ومهمة حسين باشا في الرقة بالمسير الى البصرة . غير ان الظاهر ان حسيناً مات ولم يتحقق شيء في الحملة النهرية .

الجيش ، ونزع رجال القبائل الخشن بدلات الانكشاريين • وأعقب مانع انتصاره هذا باقتراح شروط للهدنة ، فأعفي من كل شيء بشرط أن يعد الدولة بالنولاء في المستقبل • وأصبح خليل والياً^{٣٩} • غير ان مانعاً لم يكن قادراً على اسماك نفسه في التهام هذه الفريسة الهينة ، فطرده ثانية واتخذته البلدة والقبائل والياً • ولم يدر بخلد أي باشا غريب أن يأمل نفوذاً شاملاً مثل نفوذه • فقد امتلك قسماً من عربستان ، وكان مسيطراً على ما بين دجلة وعربستان من سهول وأهوار ، وأطاعته بدره وجصان ومندلي • وقد غطت سطوته يومئذ على سطوة الحويزة ، اما على الفرات فقد استولى على العرجة والساوة والرامحية •

ويكتنف الغموض الاحوال المحيطة بانتقال منطقة البصرة الى أحضان نفوذ الحويزة • ففي ١٦٩٧ م (١١٠٩ هـ) بلغ عداؤها حده الاعلى • ودحر فرج والي الحويزة في موقعة ما رئيساً كبيراً من رؤساء المنتفك • وقدم أشرف البصرة ، الذين ملوا من تقلبات الحكم العشائري ، عريضة الى بغداد طلبوا فيها ارسال وال أصولي اليهم • وكان حسن باشا ، المرشح للمنصب ، في بغداد فتحقق بواسطة وكلاء خاصين الموقف المناسب في الميناء ، ثم تحرك اليه • فاحتلت القرنة ، غير انه لسبب من الاسباب خاب في التقدم الى البصرة ، ففشلت الحملة • وهنا وجد الباشا في بغداد طريقة سهلة لحل المشكل • فقد وصل اليه رسل فرج الله خان يطلبون رخصته في اخراج مانع من البصرة ، فصودق على الفكرة على كل حال • فطارد الخان القوات المتفكية من البلدة واحتل القلعة فيها ثم احتل قلعة القرنة • غير انه (على عكس اتفاه مع بغداد) أرسل بالمفاتيح الى الشاه • فبادر انشاء حسين ، المعتلي حديثاً على العرش ، بإرسالها مع الهدايا الفاخرة الى السلطان ، فقبولت تلك الوفادة بكل تقدير ، وأرسل وفد جليل في مقابل ذلك الى أصفهان •

وقد استمر حكم الحويزة في البصرة عدة شهور • وظل التجار المحليون يذكرون هذه الفترة بكل خير^{٤٠} • اما العلاقة السياسية بشيخ المنتفك فقد كانت

(٣٩) لكنه غير مدرج في قائمة الولاة •

(٤٠) يقول الكابتن هاملتون (ص ٨٢) « وبقيت البصرة عدة سنين بيد الايرانيين الذين شجعوا التجارة فيها ، فانجذب كثير من التجار الاجانب للنزول فيها وخاصة من سوراة في الهند » •

علاقة نزاع وحسد تتخللها فترات من التحالف • وظهرت في الأشهر الأولى من القرن الجديد عناصر جديدة للفوضوية بحدوث فيضانات عظيمة في الفرات الجنوبي • فعزلت البلدان ، وجرفت القبائل عن منازلها • وهب الكير من الرؤساء ليستريحوا ما يمكن استراحة في هذه الكارثة • فاستولى أحدهم وهو ابن عاس ، لعله كان من الخزاعل ، على الرماحية وحسكة وضواحي النجف • وأمسك مانع النهر من السماوة الى القرنة • اما شمالاً ، فقد حاصر سلمان الحلة وأقزع عباس بن عمير بلاد الجزائر ونهبها • وزادت في الطين بنة الخلافات الناشئة بين خانات الحويزة • فدعا الأتراك ثانية فرج الله ، الذي كان في حرب مع المتفك ، غير أن أشاء عزله بعد ذلك فصالح مانعاً ، وجاء بعده في البصرة داود خان •

ولم يبق السلطان جاهلاً بالأحوال في جنوبي العراق ، وبكونها أصبحت أسوأ مما كانت عليه في عهد حسين ويحيى • وبات اخراج الإيرانيين وتاديب القبائل من الواجبات المستعجلة • فعهد بهذا الواجب الشاق الى دلبان مصطفى باشا حاكم بغداد الحديث ، العنيف الصارم • فجمعت القوة اللازمة وانضمت القطعات الكردية الى قوات التيمار الاقطاعية المرسله من نصف أيلات تركية اشرقية • ثم أنشئ أسطول من وسائل النقل النهرية في بروجك وعهدت قيادته الى علي باشا الحاكم المرشح للبصرة • وأرسلت المدفعية الثقيلة على طريق النهر في دجلة الى الجنوب ، ثم سار الجيش ببطء ماراً بالحلة وحسكة الى الرماحية •

ولم يشهد العراق الجنوبي قوة عظيمة مثل هذه منذ جيل • فخفف الرؤساء الذين كانوا لصوصاً بالامس لتقيل أيدي دلبان ، متذرعين لذلك بمختلف الذرائع • ثم جرى الاشتباك مع جمهرة من القبائل كانت ما تزال معادية في جنوبي الرماحية في أواخر كانون الأول ١٧٠١م (١١١٣هـ) فدحرت تماماً • وقد كونت رؤوس ألف من العصاة المقطوعة هرماً كالح النون ، وبقيت رابية أسلانتهم ظاهرة للعيان^{٤١} بعد أربعين سنة •

وسمع مخيم مانع ، الذي كان قد التجأ اليه فرج الله ، يعظم الجيش الزاحف وقساوته ففزع كل الفرع • وعهد الى شيخ أدنى رتبة بأجراء المفاوضات بالخضوع

(٤١) أوتر (ص ٢٠٠) ، سستيني (ص ٢٣٥) •

المسلمي ، وانتهى القتال • وسار مع الجيش الادلاء الخاضعون الى القرنة التي لم
تقاوم • وسلم فرج الله نفسه ، ثم أعفي مانع أو أهمل • كما تخلى خان البصرة
عن التفكير في المقاومة وهرب • ورحب وفد من رجال الدين والشريعة بدتبان
في البصرة التي كان قد أنهكها الطاعون والفوضوية وتبدل السادة ، ثم تولى
الأيالة في أوائل مارت علي باشا • فانقضت بذلك عشرة أعوام من الكفاح والضنك
على ما يبدو •



الفصل السادس

حروب العمالقة

حسن باشا

يدخل تاريخ بغداد في دورٍ جديد منذ تعيين حسن باشا في باشوتها عام ١٧٠٤م (١١١٦هـ) . وما يبعث على الارتياح أن نلتفت بالبحث الى حاكم حديث يمكننا أن نسهب في وصف شخصيته واعماله مدة تزيد على عشرين سنة ، بعد باشوات القرن الاخير الذين لا نعرف عنهم الا القليل . فما من حاكم ، ممن تناول هذا التاريخ ، أشغل مثله منصب الحاكمية مدة طويلة بمرة واحدة الا سليمان الكبير . ولم يكن الذكر المشرف الذي يستحقه في تاريخ العراق مستنداً الى مجرد حكمه الطويل القوي غير المنازع ، ولا الى اصلاحاته وتدينه والامن النسبي الذي نشر لواءه في البلاد ، بقدر ما كان يستند الى احتلاله الموفق للبلاد الايرانية ، وتأسيسه لسلالة من السلالات الحاكمة . فقد قدر للباشوية أن تنتقل الى ابنه اولاً ، ولاختانه^٢ على بناته بعد ذلك ، ممن كانت سيادة الحكم

(١) المراجع لحوادث ١٧٠٤م (١١١٦هـ) - ١٧٤٧م (١١٦٠هـ) هي « حديفة الوزراء » وهي أقدم مرجع محلي ، وقد اعتمد عليه رسول حاوي افندي في كتابه « دوحة الوزراء » وكذلك سليمان بك في « حروب الايرانيين » . وتقل قيمة كولشن في البحث عما يتعدى ١٧٠ من التاريخ . اما شؤون الموصل فأغلب المراجع ثانوية « كالتقويم » و « تاريخ الموصل » لسليمان الصائغ وأوراق وشروح في الكتب . ويرجع الفون هامر في بحثه عن هذه المدة الى ما كتبه راشد حتى سنة ١٧٢١م وچلبي زاده ل ١٧٢٢ - ٢٨ وصبحي من بعد ذلك حتى ١٧٤٤م وعزي ل ١٧٤٤ - ٥٠ . وكتب من الايرانيين مرزا مهدي « جهان كوشه مي نادري » بصورة مفصلة . وليس ما كتبه هانووي مهما ، ويرجع اليه الاب كروسنكي ، وكذلك رجعنا الى مالكولم وولسن وسايكس . ومن أهم الرحالة الذين كتبوا لهذه المدة هاملتون واوتر .

(٢) الاختان هنا جمع ختن على وزن قلم بمعنى « زوج البنت » .

المملوكي قد توطدت بشخصيتهم وثبتت على عهدهم بحيث لم يعرف العراق خلال قرن واحد حكماً من عنصر آخر غير عنصرهم . فلم يكن مضمار الباشوية المبدي . من حسن باشا المنتهي بداود باشا سوى مضمار سلالي ينحصر أولاً في سلالة ثم في عيده ، أي نماليكه . وكان تعيين حسن باشا بالنسبة الى استانبول آخر تعيين تمكن من تنفيذه السلطان طوال مائة وثلاثين سنة . لأنه هو وابنه ، وهذا خادما الخليفة المخيفان في ولايتهما ، كانا قد رسما خط الاشفاق الواضح عن الامبراطورية .

وكان مصطفى بك ، والد حسن سباهيا في جيش مراد الرابع . وتثقف الابن ، المولود في أوربة في حدود ١٦٥٧ م (١٠٦٨ هـ) ، بثقافة مدارس السراي . فأصبح به الصدر الاعظم ، وبات عليه منذ الصغر شجاعته في العمل . وفي ١٦٨٣ م (١٠٩٥ هـ) بناً بسيرته الرسمية في وظائف القصر . ثم رفع الى مرتبة وزير في ١٦٩٧ م (١١٠٩ هـ) فتولى ايالة قونية وحلب واورفة ، وترك في كل منهما آثار العمل العظيم المفيد . وفي ١٧٠٢ م (١١١٤ هـ) عين حاكماً لديار بكر ، ثم خلف علي باشا في بغداد سنة ١٧٠٤ م (١١١٦ هـ) .

ويعد تاريخ باشويته نموذجاً للنمائية الشاملة التي كان يقوم بها وال من ولاية بغداد . فلم تذلل حملاته العشائرية الاصقاع البعيدة التي تفصل القبائل غير المدعنة للحكومة ، ولا نكوصها بعد تأديبها بنجاح فحسب ، بل ذلك أيضاً ، التأثيرات الخارجية التي كانت قد أخذت من قبل شكلاً مقمداً غير محلول . فقد كان لبني لام علاقات غير منقطعة من حلف أو حرب مع القوة المجاورة في الحوزة . وكانت الجهتان تغري الجاف واللباس وغيرهم مسن قبائل الحدود الكردية والايروانية بالوعد أو ترهبهم بالوعيد . وكان يقلق قبائل الفرات نصف المتوطنة اخوانهم بدو البادية كذلك . ومن أجل هذا سنستعرض حملاته العشائرية استعراضاً سريعاً قبل ان نلتفت الى أمور أخرى أكثر دقة من أمور الحكم . فقد عرفت سنته الاولى بتأديبه الصارم للصوص في نواحي الزاب الصغير وانهت حملة في الموصل بموقعة حامية جرت فيما يقرب من خان النقطة ، وتلا ذلك توطن القبيلة التامة . وسمح الوقت في السنة نفسها لأول حملة

تأديبية جردت على بني لام . وكانت أكبر حملات ١٧٠٥ م (١١١٧ هـ) موجهة على سلمان ، رئيس الخزاعل ، الذي انضمت اليه بعض جماعات من شمر وعنزة ، فنهب قرى بغداد وهدد الحلة . ولم يكن جيش هنا جيشاً قبيلاً هيناً ، لأن شيئاً من الادارة كان موجوداً فيه فأدى لسرعة توسعه . فسار الباشا الى لقائه ماراً بالحلة الى حسكة ، ففرقت قواته وطلب العفو . ولما طلب استسلامه بنفسه فر الى خيام مانع شيخ المنتفك .

وفي ١٧٠٦ م (١١١٨ هـ) استدعى حال شمر العقاب . فعبر الباشا الفرات من جنوب الفلوجة ، وبمسد تعقيب شديد انزل بهما خسرات فادحة وسلب اتمتها . وجردت الحملة التالية على قبائل الفرات الاوسط كالحميد والسعدة والرافع ، وقد سقت هذه الحملة تلبيةً لتذمر شبيب شيخ قشعم ، وبمساعدة قضاة قبائلية كبيرة . فاتتهت الحركات بخضوع العدو . وتلت ذلك حملة على زبيد فطلبوا العفو ساعة وصول الباشا واسلموا اليه رؤوس العصيان . غير انهم سرعان ما استأنفوا الاخلال بالامن لما قفل الباشا راجعاً عنهم .

لكن اهم وقائع ١٧٠٦ م - التي وصلت اخبارها بأول رسالة تسلمها الصدر الاعظم الحديث في استانبول^٣ - كانت ثورة مقامس المانع والمنتفكين . وكانت الاسباب المباشرة للثورة أمور تتعلق بحقوق الارض في جزير الفرات ، ونزاعات لسبب الضرائب ، والمنح التي كانت تطالب بها القبائل . وقبل أن يتولى خليل باشا منصبه في البصرة في ١٧٠٥ م تنازع نائبه مع رؤساء المنتفك . فقابل خليل وكهنته قوات القبائل أربع مرات وتغلب عليهم ، ثم عزل النائب واعترف بالشيخ ناصر شيخاً رسمياً . غير ان مقامساً جمع الاكثرين حوله وشن هجوماً مفاجئاً ناجحاً على خليل . فارتمت بذلك ولاية البصرة بأجمعها الى ما يقرب من أسوار المدينة في أحضان فوضوية جديدة . فاستنجد خليل ، ولم يكن ذلك للمرة الاولى ، ببغداد . وأمر السلطان كالمعتاد بجمع القوة من الباشوات المجاورين - في كوتاهية وديار بكر وكر كوك والموصل - مع الخيالة من البكات الاكراد .

وفي الاسابيع الاخيرة من سنة ١٧٠٨ احتشد جيش عمرم في بغداد .

(٣) علي باشا كورلي (الفون هامر المجلد الثالث عشر ، ص ١٧٤) ،
تولى الوظيفة في اليوم السادس من شهر مايس ١٧٠٦م

وتقدم بعد ذلك الى الحلة ومنها الى العرجة ، ومن هناك الى البصرة من دون أن يلقى مقاومة خطيرة . فقد جرى اشباك خفيف مع العدو فكانت بينهم موقعة غير حاسمة . اذ انسحب مفاصم واختبأ ، وانسحبت قواته الى منازلها العاصمة . فعين حسن باشا سميأ له حاكماً في البصرة ورجع شمالاً على طريق بلاد الجزائر فأخذ الرماحية ثم غزا داخل ولاية بغداد بمساعدة من عنزة . فأعد حسن باشا جيشاً في الحلة ، وفي الحركات التي تلت ذلك عبث رجال القبائل الخفاف بالجيوش النظامية . وكان مفاصم يعتمد دائماً عن لقاء الجيش حتى اختفى من غير ان يترك أثراً ، وبقي الحال غير محلول . على ان حسن باشا قد اعطي اياًلة البصرة رسمياً باقتراح منه على الارجح ، وكان يحكم عنه فيها مسلم . فدل هذا الحدث على مرحلة مهمة من مراحل الحكم الذي سيتطور بعد هذا .

وفي ١٧١٥ م (١١٢٧ - ٨ هـ) والسنة التي تليها أخذت الحملات التأديبية الباشا من أعالي ولايت الى أسفلها ، والى خارجها أيضاً . فعلم البلباس ، وهم أكراد جليون غلاظ في مرق أربيل ، درساً في الخضوع . وكان بكر بك ، ابن سليمان بك بابان أو ابن أخيه ، قد أثار حسد أصحاب السلطة في كركوك . وفي هذه المرة أزيح عن موقعه ثم اعتقل واعدم . وبذلك رجعت المناطق البابانية الى حوزة النفوذ التركي ، وبقيت كذلك حتى ظهور خاتنة باشا في ١٧٢٠م (١١٣٣ هـ) . وتمد في الحقيقة ، حركات حسن في اياًلة شهرزور مهمة ، لانها تضمن عملية امتصاص وادماج كما كانت حركاته في البصرة من قبل . ثم أعيد النظام الى نصابه في حرير بعد أن أدى اختلاف وقع بين الأسرة السورانية الى سفك الدماء . كما ابعد مكنم لليزيدية اللصوص من سنجار بحملة أفقدت الباشا كهيته وكثيراً من الرجال . وفي السنة نفسها طلب بنو لام ، الذين استولت عليهم قوات عظيمة لعبدالله خان والى الحويزة ، مساعدة الجيش التركي . وفي ١٧١٧م (١١٣٠ هـ) استولى أكراد ايران على منطقة بجلان فأسرع حسن الى التوقيع ، ولكن أوقفه عن تعقبه للمتمدين خوفه من تخطي الحدود الى أراضي الشام . وفي ١٧١٨م احتاج الامر لحملة أخرى تجرد على بنى لام ، لان شيخهم الذي سجن بعد عزله من قبل ، فر من السجن والتجأ الى الحويزة . وعند تقدم جيش بغداد اعتذر عبدالله خان من ايواء المتنجيء . وقدم الترضية باكرامه جميع

الضباط بسخاء • غير ان القلائل استمرت بين القبيلة وتولى شيخ بعد آخر ، حتى اضطر عبدالله خان نفسه في ١٧١٩م لمؤازرة بغداد في الامر • وكانت السنة نفسها مفجعة بنفسي الطاعون الذي فتك فتكا ذريعاً بالناس في أزقة العاصمة المكتظة •

وليس في الامكان معرفة شخصيات كل مجموعة من القبائل في هذا الاوان ، ولا الاحوال المختصة بها • ولذلك كان مجرد عد الحروب القبائلية يعد مملأً قنيل الفائدة • على ان الحياة الحقيقية في البلاد ما كانت تخرج عن هذا الوصف ، ولا توجد الا أخبار من هذا النمط • وبمنظارها هذا ينبغي ان ننظر الى الحروب الاجبية والحوادث التاريخية الحادثة في هذا الزمن • فقد كانت النتيجة المباشرة لهذه الحملات المديدة الارتفاع الظاهر في مستوى الطاعة للحكومة من سنجار الى الفاو • ووجد لأول مرة استمرار الضبط ، فسادت العدالة الخشنة ، وتوفرت انصرامة التي كان يعول عليها للناس عند الحاجة • وهكذا نالت « الدولة » ، التي كانت القبائل تتجاهلها وتزدرىها في العادة ، احتراماً مؤقتاً ان لم نقل حباً قليلاً • وربط الباشا - وهو حاج عابد - الديانة بالحكومة بتأسيس الجوامع ومنح الاراضي والاموال للاغراض الدينية • ولهذا عرف حتى اليوم بأبي الخيرات أي المحسن • وكان يعني كذلك بأمر الزيارة لعتبات الطوائف جمعاء • وقد برهن على تساهله في هذا الشأن فسمح في ١٧٢١م (١١٣٤هـ) بتأسيس دار للبعثة التبشيرية الكرمينية • كما أثبت ترميمه للخانات عنايته بالزوار والمسافرين • وضاعف العمل في شق الجداول رغبةً منه في اسكان العشائر • وزاد على ذلك ان أنفق مالاً كثيراً على تعمیر الجسور في آلتون كوبري وغيرها ، وصرف عليها مبالغ عظيمة لم تكن تستغني عنها جيوب الباشوات الآخرين • ولم تتحقق علاقاته الحسنة باستانبول الا بأرسال الواردات الى العاصمة بصورة منتظمة • فكوفيء على ذلك ، كما مر بنا ، بالحاق البصرة بأمرته ، وبسيادة غير مدونة على شهرزور ، وبضم ماردين ، وهي حكومة « الوبووضة » المستقلة الى باشوية بغداد • على أن هذه التغييرات المهمة كانت تغييرات شخصية تخص بحسن باشا وحده ، ولاشك أنها كان يقصد بها أن تكون غير دائمة •

وكانت زوجته عائشة خانم ، وهي بنت رجل من رجال حاشية مراد الرابع يسمى مصطفى ، قد دفنت سنة ١٧١٧م (١١٣٠هـ) في تربة زبيدة زوجة هارون

الرشيد . واستخدم أخاه علي بك مدة طويلة من الزمن في عدة وظائف غير كبيرة . وكانت فاطمة إحدى بناته قد تزوجها عبدالرحمن باشا (حاكم كركوك في ١٧٢٢م) (١١٣٥هـ) ، كما تزوج صفية ابنته الاخرى قسره مصطفى باشا طرابزون . أما أحمد ، ابنه الوحيد ، فسوف يذكر عنه هذا التاريخ الشيء الكثير . فقد ولد في حدود ١٦٨٥م (١٠٩٧هـ) في جفلكه بالقرب من استانبول ، ورافق والده في مختلف الوظائف التي أسندت اليه . ولذلك أهمل تثقيفه ، غير ان ذكائه وشخصيته وقابليته الرياضية قد جعلت من سيرته شيئاً خطيراً . فبعد ان عاش في بغداد إحدى عشرة سنة عين باشا لشهرزور في ١٧١٥م (١١٢٨هـ) ، ثم نقل الى قونية ، وأخيراً (ربما في ١٧٢١م) الى البصرة .

(٤) وكانت خديجة خانم ابنة صفية خانم ولية امر مؤلف حديقة الوزراء بصورة من الصور .

(٥) ان كتاب « غاية المرام » يجعل أورفة اول ولاية عين فيها ، ويسجل قصته مع والي الموصل ، الذي كان الحصول على عفوه أسهل من الحصول على عفوه والده في بغداد . وكان الحاج مصطفى باشا (بطل القضية) باشا الموصل منذ ١٧٢٠م (١١٣٣هـ) . ولذا وجب أن يكون تعيين احمد للبصرة قد حدث بعد هذه المدة . ويعتمد على ما كتبه هاملتون في اخبار البصرة لسنة ١٧٢١م . وهو يذكر الكثير عن سوء الحكم الذي لا يمكن أن يكون قد حدث على أيام احمد باشا هذا . فقد كان باشا البصرة يومئذ رجلاً قد تزوج امرأة من أسرة السلطان ، وكان هذا طماعاً جشعاً . ولما لم يجد معه كل شيء نفعاً رأس المفتي خمسين الفاً من سكان المدينة فمضى اليه وخيموا على شط العرب ، وقطعت الارزاق عن البلد . وتبدلت بين المفتي والباشا لغة الشرع ولغة الدولة بشدة ، حتى أذعن الباشا الى التفاهم . فطلب الهائجون أن لا يرجعوا ما لم يسلم اليهم عدة من الموظفين الذين كان يتخذهم آلات بيده في سوء الحكم . فسلموا وعفا عنهم المفتي ما عدا واحداً . والقصص الاخرى التي يذكرها هاملتون تختص بالقضاء على جماعة من الانكشاريين جامعي الضرائب وخلاعة الآباء الكرمليين . ومن المحتمل جداً ان تعيين احمد باشا جاء بعد هذا الحادث .

قال مصطفى جواد ان مؤلف غاية المرام هو المصيب فقد ذكر ياسين بن خير الله الخطيب العمري في حوادث سنة ١١٣٤هـ (١٧٢١م) من كتابه « الدر المكنون في المآثر الماضية من القرون » ، ما نصه : « وفيها ولي مدينة أورفة أحمد باشا بن حسن باشا والي بغداد وهذا أول منصب وليه ، وقال في حوادث سنة

وبلغت حوادث حكم باشا الطويل الامد أوجها في خريف ١٧٢٣ م (١١٢٦هـ) ، وفي ذلك يتعدى جريانها من العراق الى ايران . ومنذ هذا العهد تستغرق تاريخ العراق لعشرين سنة حملات على ايران كان يقودها ابن الباشا . وهنا نتجه بالبحث التاريخي نحو الحوادث الواقعة في امبراطورية الشاه المؤدية لاعلان الحرب .

الحملات الاولى ٦ : سني ضد سني

كان قد بدأ صلح^٦ طويل بين الشاه والسلطان بالمعاهدة التي أمضاها فسي العراق قره مصطفى ، الصدر الاعظم للسلطان مراد الرابع ، في العشرين من شهر مايس ١٦٣٩م (١٠٤٩هـ) ، فبقيت ايران مدة أجيال ثلاثة هادئة ثرية لامة . وكان الفجور والترف المتفشيان في البلاط مما يدل على الرفاهية الآمنة ، كما كان الفن والعمران مما يزين الثقافة والتقى . فسلم الشاه صفي الى عباس الثاني ، وهذا الى سليمان ، وهذا الى حسين ، جلال العرش الصفوي ونقاط ضعفه الممتة .

ولم يكن سقوطه ناشئاً عن جوع الاتراك للتملك ، وحقدهم الديني ، ولا عن جشع العاهل الروسي الذي كان يتربص الفرص في الشمال النائي .

١١٣٥ « وفيها عزل من اورفة أحمد باشا بن حسن باشا وقدم الى الموصل ورحل الى بغداد ونزل بالدجيل فأقام هناك خمسة عشر يوماً » وقال في سنة ١٣٣٦هـ « سار بالعساكر والي بغداد الوزير حسن باشا وتوجه الى بلاد العجم ونزل على مدينة كرمانشاه وحاصرها ونهب رساتيقها ثم فتحها وتمرض ومات فأخفى موته كتنخده محمد كاهية وارسل الى البصرة يستدعي ولده القصور والليث المظفر احمد باشا فقدم على خيل البريد وتولى أمر قيادة الجيش ٠٠٠ » .

فهذا يدل على أن أحمد باشا تولى البصرة بعد ولايته لاورفة ، وبذلك تتضح مشكلة تاريخية حلها مؤلف التاريخ هذا .

(٦) الرواية المذكورة هنا في تاريخ الحملات الايرانية - التركية في ١٧٢٢م (١١٣٥هـ) - ٤٥ هي من وجهة النظر العراقية تماما . وقد جرت حركات الحملات في قسم واحد من جبهة تمتد من الخليج الى بحر قزوين

وانما نل ذلك العرش على يد فاتح وحشي جاء من بلاد الافغان الجبلية . فقد كان محمود خان بن ويس من قبيلة الغلزاي قد استولى على كرمان فسي ١٧٢٠م (١١٣٣ هـ) فروّع ايران وألقى الرعب فيها . وبعد شهر قلائل عصفت العاصفة .

فقد ترك محمود قندهار في أوائل أيام ١٧٢٢ . وسار بجيشه ماراً بكرمان ويزد فوصل الى گولناباد ، وهي من أصفهان على اثني عشر ميلاً . وتدل الحرب المشؤومة التي وقعت هنا بايضاح تام على حيوية الافغانين المتفوقة . فحوصرت أصفهان وجوعت حتى استسلمت . وتخلّى الشاه حسين عن عرش ايران الى خان الغلزاي ، وبقي هو في أسر رُفّه فيه عنه . وهكذا سلم الخلف المباشر للشاه اسماعيل امراطورية ايران الى الفاتحين البرابرة . فأصبح السلطان وانباشا بازاء شاه أفغاني سني . بينما ظهر مدع صفوي للعرش ، هو طهماسب بن حسين ، بعد أن فر حسين نفسه الى الشمال ليجمع حوله الاتباع . فأوحت الاسابيع الاولى من الحكم الافغاني الآمال الجسام ، غير ان شراسة محمود تغلبت في أواخر ١٧٢٣م على الرأفة التي كانت السياسة تتطلب منه أظهارها من قبل . فقد كشف اسرافه في الفتك منذ هذا الوقت حتى تاريخ موته في ١٧٢٥م عن كونه رجلاً مجنوناً .

وكانت معاهدة پاساروفيتز في أوربة ، التي حررت الأتراك من كثير من المسؤوليات ، قد جعلتهم قادرين على مداقة أعدائهم أو فرائسهم الحساب في الحدود الشرقية . وقد أثار الصفويون المتقلقلون والافغانيون المحتلون الحرص والخوف في استانبول ، غير ان هذا الشعور لم يستتب في الحال . فُقيت السفارات^٧ السلمية المفخمة لمدة ما تأتي بالزيارات بين بلاط الشاه حسين وبلاط السلطان أحمد الثالث ، فirqبها البغداديون بعيون محذقة . ووصلت أنباء خطر مير محمود الأخيرة الى استانبول بيد أسرع الرسل الذين بعثهم حسن باشا قبل سقوط أصفهان . لكنه تسلّم في مقابل ذلك أوامر تقضي باعداد مراكز دفاعه على الوجه الاكمل من دون أن يحتاج اليها فنظف خندق بغداد وأصلح ، ورمم السور المتداعي وألح وكلاؤه في التردد بين أصفهان وبغداد ، مع انه كان يبعث بكتب التهئة الى الفاتح الافغاني

(٧) ترك دوري افندي وصفا لسفارته حين مر ببغداد مرتين . اما سفارة مرتضى قلي فيمكن أن يراجع لاخبارها ما كتبه الفون هامر (ج ١٤ ص ٧٩) .

بطلاقة تهكمية • لكن محمود كان يرد عليه بالتأكيد على عقيدته السنية وإبـداء الاحترام للخليفة الحقيقي • فلم يكن هناك أي لون آخر من الدبلوماسية يخجل الوزراء الذين كانوا يضمرون العداة في استانبول أكثر من هذا •

ولا يسمح المكان في هذه الصفحات للبحث في المناظرات والديبلوماسية – الأيرانية والروسية والأفغانية والتركية – التي جرت في ١٧٢٢ – ٢٣ • فقد احتلت القوات العثمانية وجيوش بطرس الأكبر بلاد الكرج وداغستان في وقت واحد ، وذلك قبل سقوط أصفهان • وكان السفراء يذهبون ويرجعون بين باشوات الحدود واستانبول ، وبين موسكو والولايات القزوينية • ثم أعلن الاتراك الحرب في أوائل ١٧٢٣ على جارهم المتدهور ، وأثاروا الحماسة والشراسة في جنودهم بقاوى رجالهم الدينين الفظيعة • ووافق الروس في خريف تلك السنة على نصب طهماسب الصفوي في العرش في مقابل أخذهم نصف مملكته • وكانت الدولتان – السنية والنصرانية – قد تحالفنا على الصداقة الدائمة والحلف قبل ثلاثة أعوام وأخذنا الآن تحكمان ذلك بتجزئة ايران على اتفاق بينهما •

وتبع وصول الأنباء الى العراق عن اعلان الحرب على ايران وصول الأوامر بجمع القوات من كل باشوية حتى أرضروم • فأطاعت الحامية والجيوش الاقطاعية في الموصل الأوامر ، غير أن حسن باشا وابنه في البصرة نكرا في شيء آخر • وطلبا من سيدهما ان يعلم ان أواسط العراق ان لم تكن لقمة يهيلة للأفغاني فهي أحسن القواعد التي يمكن اتخاذها لمهاجمته • فوصلت جواباً عن ذلك الأوامر باحتلال ايران عن طريق كرمشاه ، وعهدت القيادة الى حسن باشا • وقد توج هذا التعيين سيرته ، وهو في السبعين من عمره الذي تعود خلال العشرين سنة الأخيرة منه ان ينظر نحو الشرق على الدوام^٩ • وبعد ان انضم اليه صهره

(٨) هانوي ص ١٧ • ان اوجه حال الاتراك عند اغتصاب الافغان العرش يومئذ ثلاثة وهي الخوف من ظهور فاتح حديث يهدد العراق والامبراطورية ، وأمل في الحصول على فرصة يستفاد منها فوائده عند شيوع الفوضى الداخلية في ايران ، والانزعاج من ان سادة ايران الحديثين اصبحوا من السنة

(٩) تؤكد المراجع العراقية ان مخاوف حسن من ايران منذ ١٧٠٤ ربما كان سببها التصريحات الشيعية غير الحصيفة التي كان يتفوه بها سادة ايران •

عبدالرحمن مع قوة كركوك سار بكل أبهة في طريق ايران ماراً بخانقين مع مدافعه وألويته وقواته التي قضى سنين عديدة في تحسينها • ولقيه بركات القبائل الكردية ودويلات المدن مع قطعاتهم • فوصل جيشه كرمشاه ، وسلم اليه الحاكم الايراني عبدالباقي خان مفاتيح المدينة من دون مقاومة له • فاحتلت المدينة وأصبحت منذ تلك الساعة من ولايات السلطان •

وهكذا أضاف حسن ايالة الى الامبراطورية • وقد اتيح له أن يضيف اليها ايالة اخرى فيما بعد ، وينال شرف فتح ايالة نالته • وكان والي أردلان علي قلي خان^{١٠} قد كاتب بغداد من قبل فأداه خلع سيده الى أن يطالب الاتراك بأسناده • على ان الجواسيس أخبروا حسناً بأن مخابرات جبرت بين سنة والافغاني أيضاً ، ومعنى ذلك ان حيلة مزدوجة كانت قد احتيلت في وقت واحد • فبعت خانه پاشا بابان لاحتلال اردلان • واستسلم علي قلي مع معظم أتباعه ، فأصبحت أردلان من ممتلكات السلطان • وجردت حملة أخرى لقتال والي كردستان علي مردان خان الذي تمهد بتأييد طهماسب ورفض الاذعان للحكم التركي • فاستولى عبدالرحمن پاشا مع علي بك ، شقيق القائد العام ، على منطقتيه ودحره دحراً شديداً ، ففر ، غير انه استسلم بعد ذلك للمعاملة السخية •

وقضى شتاء ١٧٢٣م في كرمشاه • لكن حسن پاشا توفي^{١١} قبل حلول الربيع ، نظراً لتعبه وتقدمه في السن • فأبته الجيش بأجمعه ثم ارسل بجثته الى بغداد فدفنت في جامع أبي خنيفة • وقد كانت الحاجة شديدة لخلف له ، وكان الپاشا مع أسرته يشغلون مكانةً فوق الجميع • فاسترحت الرسل المستعجلة الواصلة الى استانبول تعيين أحمد پاشا ، فصودقوا على ذلك • وبعد أن أقام مراسيم العزاء سار الى كرمشاه ، واسترجع بدعائه وسخائه أتباعه المذبذبين وجيشه المتنازع • ولم يكن يوسع أن يعير الاهمية اللازمة التقارير التي كانت ترد اليه في وصف الفوضوية التي ضربت أطنابها في العراق •

وفي ربيع ١٧٢٤م (١١٣٧ هـ) سارت قواته الى همدان • وركب الرسولية

(١٠) يجعل چلبی زاده الاسم عباس قلي ، وتختلف روايته عن هذه العلاقات قليلا عما نذكره هنا •

(١١) وأنعم عليه بسبب وفاته هذه بلقب وفتح همدان •

قبل الجيش يطلبون تسليمها • فكان كثير من السكان يفضلون الحاكم التركي على الأفغان ، ورأى الكل المعاملة الطيبة التي لقيها أهالي كرمشاه عند الفتح • فكتب الحاكم الإيراني الى أصفهان مستأذناً بالاستسلام ، لكنه لم يحصل على جواب وبدأ الحصار^{١٢} التركي • وكانت المدينة قد خزنت كثيراً من التجهيزات الحربية ، كما كانت محصنة باتقان فدوَّع عنها بسالة • وجد الجيش في حفر الانفاق ، الا انه أصيب بانفجار الالغام • فنالت البسالة الإيرانية الثناء الحسن من الناس حتى تناء العدو • فقد أحدثت ثلاث فجوات في السور جرى منها الهجوم فدام القتال في الشوارع ثلاثة أيام بلياليها • وحل عيد الاضحى فكانت ضحايا النفوس التي أزهقت في هذه المجزرة البشرية • ثم انتهى القتال بهدنة كان من شروطها ان تصبح مدينة همذان وولايتهما للدولة العثمانية يحكمها قره مصطفى باشا^{١٣} ، وان يذكر في الصلاة العامة اسم الخليفة^{١٤} • على ان عدة أرتال من الجيش ، كان يقودها الكثير من رؤساء الجيش والتابعين له ، تمادت في حركاتها لأن المعارضة لم تكن لتخمد بعد • فهزم الله ويردي خان بعد أن أحرز شيئاً من الانتصار ، وأذاقه والي مرعش خسراناً عظيماً • ثم صد أبراهيم وخانه باشا هجوماً آخر شنه لطيف مرزا الصفوي ، فأسر لطيف هذا وتشتت قواته •

واستمر أشرف خان الأفغاني ، خلف محمود ، يرسل وفوده الى السلطان لتحتج بكل أنفته على هذه الحرب المستمرة بين السني والسني • فكانت حجة الأفغاني قوية بهذه ، كما كان الرأي العام في تركيا مجتمعاً على التأييد • وعرض أحمد باشا ، كغيره من كبار الموظفين ، على استانبول أمر دعاية خطيرة من هذا النمط كانت تبث في جيشه • ومن أجل هذا كانت جيوشه مع جيوش زملائه في الشمال النائي تدني قوتها الروحية وتقل طاعتها ساعة بعد ساعة • وفي هذا

(١٢) دوحه الوزراء ، حروب الإيرانيين ، چلبی زاده •

(١٣) كان قد جيء به الى شهرزور من طرابزون بعدما حول عبدالرحمن من كركوك الى البصرة في أواخر ١٧٢٣ م ، وحل مكانه في شهرزور عثمان باشا دفتر دار بغداد

(١٤) لبست استانبول حلة قشيبية بالافراح عند وصول انباء الانتصار • وكتب الخليفة بيده كتاب شكر الى أحمد باشا •

المهد ، أواخر ١٧٢٥م (١١٣٨هـ) ، توجه قواده الى فتح لرستان^{١٥} السهل .
فقر الوالي اللري بعد دفاع غير مجد ، وقبلت قبائل الزاغروز الرئيسة تابعة
الخليفة بالاسم وغمرت ممثله بالهدايا . وفي خلال الشتاء توغل رتل من الجيش
كان يقوده والي الموصل جنوباً في بلاد البختياريين . وبعد أن كان على ثلاثة
أيام من أصفهان ناولش هناك أفغان الحامية السنين القتال ، وعلم بأن اللرين
من ورائه كانوا قد عبروا الحدود العراقية للتأزر مع بني لام وزيد ، فانسحب
بقواته المضمضة الى همذان^{١٦}

وفي صيف ١٧٢٦ م (١١٣٩ هـ) حملت شؤون مستعجلة أحمد باشا على
العودة الى العراق ، وذلك بعد ان تلاشت العداوات وتوارد رسل أشرف على
المسكر ، وبعد ان وردت الى الشرق أنباء المناوشات والفتاوى في العاصمة .
ثم حل الخريف فجاء بأكثر الحملات طمعا وأقلها نجاحاً . فقد كانت الخطة
التركية اغراق شكوكهم الدينية بالظفر . ومن أجل هذا وصلت الى أحمد باشا
تجدات عظيمة مؤيدة تعيينه سر عسكر لها . وعيئت مرافق تركية شرقية باتمها من
ديار بكر الى همذان فالبصرة ، وهيأت لقيادته^{١٧} . فكانت جيوشه المجهزة
على أحدث نظم العصر لا تقل بعددها عن مائة الف رجل ، مع انه كانت جيوش
أشرف تعد بمقدار خمس هذا العدد . وكان يضم الجيش الافغاني قليلا من
المحاربين القندهاريين الذين كانت ذخائرهم غير كافية ومدفيعتهم خفيفة . على
انهم كانوا متفوقين بذخيرة الدبلوماسية فقط . فم تقدم جيش أحمد باشا من
همذان متجهاً الى عاصمة ايران حتى توجه اشرف الى مكان هو من أصفهان على
اثنى عشر ميلاً . وفي العشرين من تشرين الثاني كان الترك قد تركوا همذان
بمسافة ثمانين ميلاً ، كما كانت مسافة اثنى عشر ميلاً فقط تحجز بين الجيش

(١٥) ومن المحتمل ان أحمد باشا نفسه وقد رجع الى العراق في أواخر
١٧٢٤ م كان مشغولا بتأديب العشائر هناك وقد أخطأ چلبي زاده بذكره
كينونة أحمد باشا مع الجيش حيال تبريز في صيف ١٧٢٥ م .
(١٦) يذكر ذلك بالتفصيل هانوي (ص ٢٣٢)

(١٧) تشير الفون هامر (ج ١٤ ص ١٣٥ ج ١٥ ص ١٥٠) مرتين الى ان
سر عسكر همذان كان عارف أحمد باشا أو عارف باشا فقط ، ولم يكن هذا
انشخص مع جيش همذان قط

اللجب والجيش الضعيف • واذ ذاك بعث أحمد قوة خفيفة امامه لتجر العدو الى الحرب فطوقت بالحصار وقطعت عن الجيش الرئيس قبل ان يخف لاسعافها • وكان هجوم اشرف بسلاح أمض ، فقد اندس وكلاؤه بين البيگات الاكراه فأفسدوهم بوعودهم بالترفيح والهدايا وبالملك والامارة • وتناقلت الايدي منشوراته الكنايية المنطوية على استنكار الحرب بين الاخوان من السنة • وكانت الرشوة قد جملت في اماكنها المناسبة • وفي الاخير حضر بحضور الباشا أربعة علماء محترمين • وبينما كانوا يقرعون الحجة بالحجة تمالك الاصوات بالأذان تدعو الناس الى الصلاة • فنهض الشيوخ الافغانيون بصمت وأخذوا يصلون في وسط أعدائهم ، فكان لذلك وقع عظيم في النفوس • ولما رجع الشيوخ الى معسكرهما ترك قسم كبير من الاكراه معهم •

وكان هم الباشا الوحيد أن يبدأ الحرب توأ • وكان جناح الجيش الايمن يقوده أحد البابانيين ، وجناحه الايسر يقوده محمد باشا واثان من الكوبريليين • وكان اشرف يقود جيشه وهو على ظهر فيل • فتقدم الجيش التركي مع بزوغ الشمس بعد ان آذنت بذلك عشر اطلاقات من المدفع • واذ ذاك ظهرت نتيجة الدعاية الافغانية بأشد مظاهرها • فلم يهجم الا الجناح الايمن لجيش الباشا فصد في كل هجمة هجمها ، ولم يشتبك جيشه مع العدو مطلقا • فأمر بالتراجع العام بعد الظهر ، بعد ان ترك في الميدان اثني عشر الف قتيل • ووزاد عدد التاركين والمتردين والمهدئين على هذا المدد • فقد ترك الجيش الاكراه بأجمعهم تقريباً ، وانتشروا راجعين لمواطنهم • وتراجع احمد نفسه الى كرمشاه تاركاً امتعه الثقيلة • اما اشرف فقد « رافق الجيش التركي حتى باب المدينة » • وهناك سرح بكل دهاء وعقل الاسرى الاتراك مع جميع لوازمهم من دون ان يطلب اليه ذلك •

وأردف الافغاني هذه الافضلية الروحية والمادية بمعروضات صلح سرية • لان الحرب كانت منذ البداية حرباً جموحاً لا حاجة لها • بيد ان وجود حزب حربي في استانبول ، ورغبة أحمد في أن ينتقم لنفسه ويتلافى خسراته ، حالاً دون انمقاد الصلح • فوصلت قطعات حديثة الى بغداد ، وكان قد تراجع اليها أحمد من كرمشاه ، وزاد في عدد الانكشاريين والمتطوعين المتوافرين لديه الجنود الواصلون من وحدات التيمار الاقطاعية • وفي أواخر ١٧٢٧ م

(١١٤٠ هـ) صار بوسمه ان يستعرض جيشاً حديثاً يبلغ عدده ستين الفاً • غير ان استدته نكرمشاه في أيلول وتقدمه منها نحو همدان لم يكونا نحو حرب وانما كن ذلك فاتحة السلم • فقد وصلت اليه أوامر سلطانية تقضي بفتح باب الموضت ، ووصل الدبلوماسيون من استانبول لمساعدته • وقبل أن يضرب أية ضربة كانت عشرة أيام من المداولة والمفاوضة كافية لوضع شروط الصلح والتوقيع • فتمت بأن تكون همدان وكرمشاه وأردلان ولرستان من حصة السلطان • واعترف بكون أشرف ملكاً على ايران خاضعاً لسيادة الخليفة الروحية • ورجع أحمد باسا الى الاحوال المضطربة في ولايته ، بعد ان بقيت الحاميات التركية في استمكت الجديدة • وأما أشرف فقد عجل بالرجوع لتهدئة العواصف التي لم يكن بوسمه التغلب عليها •

نادر قلي وحصار بغداد

كان الأفغان قد ظفروا بالتاج بفضل سرعتهم وحيويتهم القبائلية ، وبضمحلل الصفويين • ولأجل المحافظة عليه كانوا بحاجة الى ايران لأقلية نية في توليد الخصوم ، والى الاتصال بقواعدهم التي يستمدون منها قوة الرجال في أفغانستان • فلم يتوفر لهم هذان الامران • واقربت النهاية ، بعد أقل من عشر سنوات مرت على اغتصاب الحكم ، على يد أنز فلاح آسيوي عظيم عرفه العالم •

ولد نادر قلي في خراسان سنة ١٦٨٨ م (١١٠٠ هـ) من اسرة • لم تكن تهبه ولا حقيرة ، وكانت تنتمي الى قبيلة الأفيشار • ففرض صباه المفعم بالمجازفة راعياً وقاطع طريق ، ثم ضابطاً في الجيش غير النظامي • وكان قبل ان ينضم الى ضمهاسب قد بلغ مكانة رفيعة في عشيرته ، فصار له كثير من الاتباع المخلصين • وفي ١٧٢٧ م (١١٤٠ هـ) كان وراءه خمسة آلاف محارب من الأفشار والكرد تنصرة المدعي بعرش الصفوي في فرح آباد • فلما عهد اليه أمر استرجاع خراسان نجح نجاحاً باهراً ، ثم حصل في عدة أسابيع على القيادة العامة لجيوش ضمهاسب قلي خان ، ووقع على عاتقه واجب عظيم هو واجب انقاذ بلاده من الأفغان

(١٨) جونز (ص ١)

المتنصين • فقهر هؤلاء قهراً شديداً مرتين في سنة ١٧٢٩ م (١١٤٢ هـ)^{١٩} • واستعبدت أصفهان ، وكان موقفهم الاخير فيما يقرب من شيراز • وهناك تشتتوا بالكلية ، وقبض على أشرف قذبح ، وتلاشت بذلك أسرة الغلزاي من ايران حتى الابد • فاعيد الصفوي للعرش ومن ورائه الاثناساري الطامع من دون رحمة • وأردف طهماسب توليه العرش بايقاد سفير الى استانبول يطلب اعادة الولايات الغربية • وعلى ضفاف البوسفور هناك كان الوزير العظيم يفاوض الوفد الايراني يوماً بعد يوم • وفي بغداد كانت الانباء التي ترددها من الشرق والغرب تؤذن بدنو الحرب •

وكان نادر في ايران لا يرغب في تجنب الحرب ولا يتصور أمكان ضرب الصفح عنها • وفي ربيع ١٧٣٠ م (١١٤٣ هـ) اشتبكت جيوشه مع الجيوش التركية المستندة الى همذان بسرعة • واضطر عثمان باشا أن يتقهقر الى الحصن حيث انضمت قواته الى قوات تيمور باشا وان • فقتل نادر قلبي الباشوين ، واستولى على مدفيعتهما مع غنائم جسيمة ، ثم دخل مدينة همذان من دون أن يلقي مقاومة واستقبله الاهلون بفرح منهم عظيم ••• ،^{٢٠} وعندئذ انسحبت الحامية التركية الى كرمشاه بعد ان خسرت امتعتها ، ثم عبرت الحدود القديمة من هناك الى زهاو وخانقين •

ووصل الى أحمد باشا ، وقد بوغت بهذه الصدمة الفجائية ، في الوقت نفسه تقريباً نبأ اعلان السلطان أحمد الثالث للحرب فوجد نفسه سرعسكر مرة ثانية^{٢١} • وبعد ان جعل زهاو قاعدته ومركز احتشاد قواته تقدم الى كرمشاه فاستعادها من دون حرب • كما رجعت على نفس الشاكلة أردلان الى حوزة الولاة التركي • وكان نادر يومئذ بعيداً عن هذه البلاد في خراسان^{٢٢} فوقع

(١٩) يستحيل علينا تصديق ما ذكره جهان كوشا وجونز بأن جيشاً كبيراً من الترك بقيادة حاكم همذان كان في نصرة الافغان •

(٢٠) جونز الصفحة ٣٢ •

(٢١) ان الفون هامر (ج١٤ ص ٢٥٣) وهو مستند الى اخبار صبحي في هذا البحث يذكر ان علي باشا حكيم زاده كان سرعسكر الجيش • ولا تؤيد المراجع العراقية ولا الايرانية هذا الخبر ، كما لا يتفق ذلك مع روايته في ص ٢٥١ •

(٢٢) ان ما يذكره صبحي ويستند اليه الفون هامر (ص ٢٥٤) انه كان حاضراً مع الشاه عند صبحي •



نادر شاه

• واجب مقاومة الجيش الغازي على طهاسب الضعيف الحسود • فحفز مسرعاً الى أريوان في الجنوب ليلاتي الخطر • وكان أحمد باشا مخيماً قرب همذان ، فتراسل قواد الفريقين مراسلات رنانة غير مجدية • ووقعت الحرب في كوريجان ، وهي من همذان على مسيرة يوم واحد ، في السادس عشر من ايلول ١٧٣١ م (١١٤٤ هـ) • فاضاع الشاه نصف جيشه باجمعه ، بينما كانت خسائر الترك لا تزيد على الف رجل ، وتركت جميع المدفعية الايرانية وجميع الاصقاع التي استردها نادر قلبي من قبل • وكان حاكم تبريز وحاكم شيراز الشريهان بين القتلى • ثم احتلت همذان من دون عنف فعهد الى بيك العمادية وويوضه ماردين قيادة الازتال المسرعة لجمع الذخائر المتروكة والاسرى المنفرقين ولتثبيت الحكومة التركية • وعندئذ لم يحاول طهاسب محاولة أخرى للمقاومة ، كما لم يحاول أحمد التقدم • ووصلت لاحمد باشا رسالة شكر وتقدير من السلطان الجديد محمود الاول •

غير ان أزمات التنازل عن العرش والفتنة والخلع ، التي مرت بها عاصمة الامبراطورية في أواخر تلك الايام ، حدث الصدر الاعظم على ان يعجل بالصلح قبل أن يهدد نادر شاه الدولة بساعده القوي تهديداً ثانياً • ووصلت تعليمات ذلك الى أحمد باشا في مخيمه بهمذان في خريف ١٧٣١ م • وكان نادر قلبي ، الذي كان وحده بأبي الصلح ، غير حاضر لمعاكسته • واستغرقت الأشهر الاخيرة من سنة ١٧٣١م والايام الاولى من سنة ١٧٣٢م المفاوضات في همذان • وفي اليوم العاشر من كانون الثاني امضيت المعاهدة • فكانت المطالب العثمانية معتدلة • فقد بقيت تبريز وأردلان وكرمنشاه وهمذان والحويزة كلها في حوزة امبراطورية الشاه • وصودق على دبلوماسية باشا بغداد هذه بعد ان توقفت بديوان حافل في العاصمة ، وانسحب هو الى حدود مراد الرابع القديمة •

وان كان بوسع أحد ان يأمل ان معاهدة كهذه سوف تحدد اطماع الافشاري ، فان ذلك الامل كان قصير الامل • لانه لم يكن الا في بدء عمله •

« ليكن معلوماً لديكم ، يا باشا بغداد ، اننا نطالب بحق لا نزاع فيه في زيارة قبور الأئمة علي والحسين والمهدي وموسى • ونطالب بجميع الايرانيين الذين اسروا في الحرب الاخيرة • • نحن سائرون حالاً على رأس جيشنا المظفر

لتنسجم هواء سهول نداء العليل ، ولنستريح في ظل أسوارها ، •

بمثل هذه اللهجة خاطب نادر أحمد باشا في الوقت الذي كان فيه الصيف قد انتهى وقدم خريف ١٧٣٢ م وقد وقع الكتاب بصفته الوصي الجديد على العرش بروح الفاتح الحقبة • فقد انتهى أمد طهماسب ، لأن اندحازات حملية ١٧٣١ م ، وضياح همذان ، وعقد معاهدة حقيرة ، كلها أعطت نادراً الفرصة لذلك • فنقض عهد الصلح لأسباب دينية وسياسية • وانذر السلطان بتهديد جاق مقتضب ورد فيه انه يحاربه ان لم تعد الولايات الايرانية الباقية في الحال • ثم خلع طهماسب عن العرش ، وجعل الصبي عباس ميرزا شاهاً لايران ، على ان يكون الوصي عليه نادر نفسه • وبذلك اصبحت بينه وبين العرش الايراني خطوة واحدة في امكانه ان يخطوها متى شاء •

اما أحمد باشا فقد احتل ممرات الحدود في درنة ومندلي وبدره ، وعزز حامياته في زهاو وقصر شيرين • هذا زيادة على اصلاحه مراكز الدفاع ومخازن الحبوب ، بكل عناية • كما اخبرت استانبول بسرعة دنو الخطر • وتحشد أتباع نادر قلمي وأشرف مملكته وقواته في همذان ، فكانت قوتهم تتألف من مئة ألف مقاتل • فسار بهذه القوات الى كرمشاه^{٢٣} ، وبعد ان ترك مدافعه الثقيلة وأمنعته في ماهي دشت تقدم مسرعاً طويلاً لخبره الى نقطة زهاو • فدهمها متدرعاً ظلام الليل ، فصارت في يده عند الصباح • ثم سار من هناك بجميع قوته فعبر الحدود الى العراق لعلبه باستعداد أحمد في بغداد • وبما انه لم يكن يتوقع حصول مقاومة شديدة في شمال العراق فصل قسماً من جيشه فبعثه لتدبير أمر كركوك والموصل ، ولقطع اتصالهما ببغداد • فتقدم هذا الجيش ومر بطوز خرماتو وعات مفسداً بقرى كركوك^{٢٤} ، غير انه خاب في محاولته فتح القلعة • وصد الحاج حسين باشا الجليلي بسهوله قوة صغيرة بعثت لاستكشاف أمر الموصل ، فانضمت

(٢٣) أعيدت كرمشاه الى ايران بموجب معاهدة ١٧٣٢م غير ان هاتووي (ج ٢ ص ٧٦) يذكر انها كانت لا تزال تركية ويشرح اخبار حصارها وتسليمها ، ومن المحتمل ان الاتراك لم يكونوا قد سلموها حتى ذاك التاريخ •

(٢٤) لقد أخطأ صبحي في بحثه عن احتلال أربيل ، لأن روايته لاخبار الحركات تدل على جهلة بطوبوغرافية البلاد •

تلك القوة الى الجيش الرئيس في الجنوب •

وعبر نادر قلي ديبالي من بهرز في أول اسبوع من كانون الثاني ١٧٣٣ •
فجرت له مناوشات طفيفة مزقت فيها قوة تركية ضعيفة شر ممزق • كما اندحر
اندحاراً تاماً قسم استطلاعي قوي من الجيش كان قد بعث لتعرف حقيقة
العدو وقائده باشا كوي الذي قتل في المعركة ، وتلا ذلك تطويق بغداد التام •
وكان عشرة آلاف إيراني قد عبروا من قبل الى الجانب الايمن لدجلة من شمال
المدينة ليستولوا على ضواحي العاصمة الغربية ، وليقطعوا طريق قوافل الجنوب
الواصلة من الحلة والجنوب • وأُرسلت على هذه القوة ، التي لم يعرف مصيرها
بالضبط ، قوة من جنود ديار بكر وحلب^{٢٥} • وبينما كان نادر يحتل في الجانب
الايسر مواقع الحصار كان أحمد باشا يحاول متعادياً منع عبور العجم الى الجانب
الايمن • وفي العشرين من كانون الثاني احبط حملة البنادق الخفيفة الذين كان
يقودهم الباشا اول محاولة جرت للعبور • فتمكن في أثناء الليل قسم من
الاييرانيين من العبور ، الا انهم ردوا عند انبلاج الصبح • وألح نادر على قطع
النخيل وجد في قتل الجبال من حوصها قصد استعمالها في انشاء جسر للعبور ،
ولاجل ان يهيء الوقت الكافي لذلك عرض معروضات الصلح • (وهذه انهت
الى استانبول ، وأدت بعد نقاش طويل لارسال طوبال عثمان) • وقد أنهى
المهندس الاوربي الذي أُسند اليه انشاء الجسر ثلثي بعد عدة اميال من شمالي
بغداد مهمته • فعبرت عليه قوة يقودها نادر ، كما عبرت قوة أخرى بالزوارق
فتألف من ذلك رتل قوي زحف الى الكرخ • وتمكنت جماعة من كشافه جيش
أحمد باشا أن تنجو بنفسها بعد لأي لتخبر سيدها بالامر • فصار من المنتظر ان
ترتفع الأسعار في بغداد لانقطاع قوافل الفرات عنها • وأرسل الباشا قوة متألفة
من ثلاثين الف مقاتل الى الجانب الايمن يقودها نسيه ووالي أورفه • فكانت
للمدافعين الارجحية بمدفيعتهم التي لم ينقل مثلها نادر الى مقره هذا • وجدت بعد
ذلك مناوشات تلتها حرب عنيفة • فرجحت كفة الاتراك مدة من الزمن حتى
خاف الوصي على حياته ، الا ان نجدات ايرانية عبرت بسرعة مفعمة بالجرأة

(٢٥) وهذه رجعت الى بغداد بناء على طلب أحمد باشا لها أثناء الصيف ، اذا

كنا نثق برواية صبحي

فغيرت الحال • وانسحب القوة التركية الى المدينة بعد ان كابدت خسراناً •
واذ ذاك أمر أحمد باشا بالانسحاب العام الى الجانب الايسر • فحذف نادر لاحتلال
رأس الجسر في جانب الكرخ • وبعد ان تمتع بالتسهيلات المتوفرة في البلد
بعث قسماً من ضباطه للاستيلاء على المدن الفراتية ، ولتأدية التحية للعبات المقدسة •
واحتفل بعيد النيروز • رأس السنة الايراني • - ١٩ مارس ١٧٣٣م (١١٤٦هـ) -
بأفراح عظيمة في المعسكر • ووصل شيخ الحويزة وشيخ بني لام ليقدموا واجبات
الإحترام لنادر • فاستقبلا بلطف وبشاشة وأمرأ بمهاجمة البصرة ، الا انهما
رجعا الى أوطانهما فتجاهلا ما أمرأ به من التعليمات •

وقد أصبحت بغداد مطوقةً من جميع جهاتها ، وظل البائنا محصوراً في
داخل السور يخشى كثيراً من السكان الايرانيين ان ينتصروا للعدو انتصاراً
لا شك فيه • حتى ان شائعة راجت تؤذن بأن وجوه المدينة كانوا قد استفسدوا
بذهب نادر • ومر الربيع ثم انسلخ الصيف بعده فحقت همسات الانقاذ الذي
كان مأمولاً من الخارج • اصف الى ذلك ان الحامية كانت قليلة العدد فلا
تستطيع القيام بهجوم فجائي الى الخارج ، وكثيرة بالنسبة للارزاق المحدودة
المقدار • وقد جعل ضعف الايرانيين في المدفعية الاستيلاء صعباً بالهجوم وسهلاً
عن طريق الحصار الطويل • وكان مع أحمد باشا صهره وكهنته سليمان باشا
ونسبه قره مصطفى وغيرهما من الباشوات ذوي الرتب العالية ، لكن عبء القيادة
الذي كان على عاتقه لم يشاركه فيه أحد من هؤلاء • وكان يبين للناظر من أسوار
بغداد ما يشابه المدينة من الابنية المقامة في خطوط المهاجمين • فان كثيراً من
الضباط الايرانيين كانت ترافقهم عوائلهم فبنوا لها دوراً متقنة البناء • وكان سوق
المعسكر ملآن من السلع الرخيصة بأسعارها ، وكانت مقايسة هذه الحال بالمجاعة
المتزايدة في الداخل مما يؤثر تأثيراً سيئاً في نفوس المحاصرين • كما كانت
آمالهم تزداد خيبةً بالنجادات التي كانوا يشاهدونها كل يوم تدخل في معسكر
نادر ، وهي نجادات لم تكن في الحقيقة الا من أرتال الجيش الاصيل التي كان
يعيشها نادر ، على سبيل الخدعة ، لترهب حرايس السور في الليل • وعلى هذا لم
يكن مستغرباً ان يتسلل قسم من السكان اليائسين الى الخارج زحفاً من الباب أو
رمياً بأنفسهم من أعلى السور •

وكان نشاط الباشا قد استخدم كله ، ليس في الحرب بل في سبيل ادامة المقاومة . فكان يبعث رسلاً مخادعة فيأتون من الخارن انى بغداد بأخبار سارة مكذوبة تنبئ بقرّب وصول النجدة . وقد عجب وفد من العلماء الايرانيين اذخلوا بغداد للمحاجة علمائها حين رأوا الكثير من الخبز معروضاً للبيع بأسعار يستدل منها على رفاية بعيدة عن الضنك . ولم يكن ذلك سوى تدبير مخصوص دبره الباشا ، بأن جمع كل الخبز الموجود في بغداد وعرضه بهذه الصورة ليخدع العدو . ولما ارسل نادر حملاً من الرقي على سبيل الاستخفاف بجوع السكان بعث اليه أحمد بهدية نفيسة من أفخر الخبز . على ان هذه المداعبات ومعرضات الصلح ، أو التراضي غير المقصود ، لم تكن لتخفف من ويلات المجاعة^{٢٦} العظيمة التي أنشبت أظفارها ، ولم تبتعد كثيراً دنو أجل الانقاذ الذي أصبح على قاب قوسين أو أدنى في منتصف الصيف .

وحل تموز فأوشكت الآمال أن تفتى . فبقي الباشا وحده رابط الجأش قوي العزم . غير انه هو أيضا كان متردداً بين الامل لوصول جيوش طوپال عثمان التي تأخرت طويلاً ، والقنوط من وصولها . ولو كان هذا القائد العظيم قد تأخر عدة أيام أخرى من ميقات وصوله أو كان ضعيفاً عند الوصول ، أو كانت بغداد تنظر في محتتها هذه الى قائد أقل شخصية وشهرة من أحمد باشا ، أو كان نادر قد أظهر في هذه الحملة فطنة تناسب ما أبداه في فتوحاته الأخرى ، لكان تاريخ بغداد والعراق وتركية قد سلك حقاً مسالك أخرى . فلم يكتب لاية مدينة مهددة أن تفلت من عدوها كما كتب لبغداد ، كما لم يكن وصول أي منجد في الوقت المناسب للانجاد مثل وصول طوپال عثمان .

النقد الأعرج

لم تظهر على مسرح العراق الحديث شخصية أكثر رومانتيكية من شخصية عثمان باشا الأعرج . فقد ولد في اليونان ، وتثقف في « سراغليو » باستانبول ، وترفع بسرعة الى أعلى المناصب حتى أصبح في الاخير قائداً عاماً في اليونان ،

(٢٦) يقول جوزيف أمين (ص ٥) ان المسيحيين كانوا يعيشون عيشاً حسناً بذخيرة الطعام التي ادخروها بحكمتهم مع انه كانت الاكثرية المسلمة تاكل الكلاب وأدنى من ذلك

تم والي الروم ايلي • وكانت الجروح الممضة قد شوهته فبان كأنه مسن ، وقد أثر أحد هذه الجروح في رجله فصار يلقي صعوبة في المشي عليها ، ولذلك لقب بـ « طوبال » أي الاعرج • وكان يتحلى فوق الشجاعة والخدمة باخلاص ، بسجايًا نادرة • فكان سخياً شريفاً غير مطعون عليه رقيقاً متواضعاً • فلم يكن له أعداء ، بل كان كل جندي صديقاً له • وقد حدث ، بعد تقاعده عن منصب الصدارة العظمى توأ ، ان شاع الخطر المحقق ببغداد في استانبول • فعين سر عسكر في أسية ليرد الخطر • وخوّل السلطة التامة في جمع القوات واستخدام الموارد المختلفة في الايالات الشرقية • فزحف بجيش كبير^{٢٧} • واستغرق مسيره نصف سنة تقريباً • وربما ذل تأخره عن ميقات الوصول على جهله بحرج الموقف في بغداد • وقد وصل الى الموصل في أوائل حزيران ، ثم تسلم في كركوك كتاباً بعث به اليه نادر بلهجة الأزدراء الصلف • فقد تمنى له الوصي رحلةً سريعة نحو حفته ، وهدده بالقبض عليه كما يقبض على « الطفل في مهده » تعريضاً له بالعاهة التي كانت تضطره للركوب في محفة • وكانت تبين على طول البلاد التي مر بها الى بغداد آثار السيف والنار التي أضرمها العدو عند مجيئه • وتأخر جيشه في عبور الزابين • وقبض قرب كركوك على جاسوسين أو منزهمين ، وبعد أن استحلفهما للاخلاص بعثهما الى أحمد باشا مع كتاب يذكر فيه التريث ، والانتظار الطويل قبل وصول النجدة • فنفذ الايرانيين ما كان يقصده القائد بعينه وهو ايصال الكتاب الى نادر قلبي قصد أيهامه بتأخر وقت وصول الجيش •

وسلك في سيره من جنوب كركوك طريق العظيم • وعند وصوله الى دجلة وافاه كتاب من نادر قلبي يطلب فيه أن يختار موقعاً لمسكره وان يستعد للقتال • فاحتبس الرسل والجواسيس من الايرانيين ، ثم سرحهم في الاخير لينقلوا الى سيدهم أخباراً غير حقيقية دبر أمرها خديعة • وكانت برودة عثمان وحكمته وطول اناته مما يبعث الثقة ، في وقت كانت سذاجته توجب النقد • وقد بقي مطلعاً على كل شيء بواسطة جواسيسه ودوريات الجند التي كان يرسلها للتعرض الخفيف • فرجعوا اليه في السابع عشر من تموز وأخبروه بأن نادراً كان قد

(٢٧) ان القوات التي كان قد تألف منها الجيش المذكورة بالتفصيل فيما كتبه صبحي (الفون هامر ج ١٤ ص ٢٨٦) • ولم تتعد القوة مائة الف ، كما ان المعلوم انها وصلت الموصل وعدتها ثمانون الف مقاتل •

ترك معسكره في بغداد وتقدم عشر مراحل الى الشمال • وعلى هذا كان يحتمل وقوع الحرب في اليوم التاسع عشر من الشهر • فدعى طوبال ضباطه وأبلغهم آخر تعليماته المفصلة • فوقف الجيش في اليوم الثامن عشر مع ان الايرانيين كانوا يكدحون مشياً نحو الشمال للقائه •

نهض طوبال من نومه الهادىء في ليلة الحرب وطلب من أطبائه جرعة تزيد في قوته في يوم الايام هذا ، ثم صلى كعادته • وقد وصفه طبيبه بما يأتي :

« وبعد أن انتهى من صلاته امتطى سهوة جواده ، بعد ان لم يكن يركب من قبل طوال مدة سير الجيش لانه كان يحمل في محفة منذ أن ترك ديار بكر • ولا يمكن أن أعزو القوة التي أظهرها الآن الى شيء سوى روحه العسكرية والنار التي كانت تتأجج بين أضلاعه ••••• وقد رأيته راكباً كأنه فتى يافع وبيده السيف ، فكانت سيناه تبعث في الناظرين الحماسة والنشاط ، وعيناه متألقتين حين يصدر أوامره بخفة تعجب وفكر يقظ » •

وبدأت الحرب مع طليعة الجيش التركي في الساعة الثامنة من صباح اليوم التاسع عشر^{٢٨} وكان الضبط متساويا عند الفريقين ، ولم تدع أساليب الحرب يومئذ وانبساط ساحة القتال سيلاً لانتخاذ الخدعة إلا فيما ندر • أما عدد الجيوش فقد بان فيه شيء من الرجحان بجانب الاتراك • فاصطدم الفريقان ، وارتدت خيالة الاتراك فقط أمام جيش الايرانيين الرئيس المؤلف من خمسين الف مقاتل بقيادة نادر نفسه • غير ان مشاة الاتراك كانوا من وراء الخيالة المتقهقرة كالبيان المرصوص • فقد وقع ثلاثمائة رأس من الايرانيين أمام السر عسكر ، ولاح ان الظفر كان بين يديه • إلا ان ارتداد الفين من أكراد جيشه عكس عليه الحال فصعد مد الايرانيين وأخذت المدافع من يولات باشا وابراهيم باشا ، وأحدثت قسراً ثغرة في خط الاتراك بجانب دجلة • فدعا طوبال عثمان جيش احتياطيه المؤلف من عشرين الف بعد ان طوى كشحا عن مشاوريه الذين أشاروا عليه بالرجوع ، فاستعادت الارض والمدافع التي خسرها من قبل • وبذا طغى مد

(٢٨) ان التفاصيل العسكرية الاخرى موجودة في هانوي (ج ٢ ص ٨٦) ، وفي نيكوديم (فون هامر ج ١٤ ص ٥٢٢) ، وهاتان الروايتان تتفقان بصورة عامة فقط •

الانراك بقوة مرة ثانية ، وتقدم الانكشاريون من قلب الجيش على طول خطهم •
وليم يعد بوسع نادر أن يجمع رجاله بعد ان كلفه تعرضه من دون وجل للمخاطرة
ففيه حامل لوائه وفرسين من تحته • وبعد تسع ساعات من حرب دامية سجل
غربت الشمس على الايرانيين وهم مندحرون متراجمون متفرقون ، فأحرز الباشا
الاعرج نصراً ميبناً •

وملأت ساحة الحرب الواسعة جثث آلاف القتلى والجرحى من العدو •
وكانت الغنائم تشتمل على جميع المدفعية الايرانية بحجومها المختلفة ، وجميع
خيامهم وأمتعتهم ، وجميع مؤوتهم بما فيها الثمار الطازجة والحلويات ، وكذلك
أعلامهم وآلاتهم الموسيقية وكراعهم (حيوانات الثقل) • وبهذا اغتنت قبوات
الباشا المنهوكّة الفرحة • أما الباشا نفسه فقد بكى ، في مجلس عام يضم قواده
وضباطه ، من فرحه وتعبه الممض ، شاكراً كل قائد على المجهود الذي بذله وخامداً
لله على الانتصار^{٢٩} • وقد خسر الايرانيون ثلاثين ألف قتيل وثلاثة آلاف أسير •
وكانت خسرات الانراك أقل من ذلك بقليل • وقضى يومان في تنظيف ساحة
الحرب ودفن الموتى ونقل الجرحى الى الموصل • وقد وجد بين الجرحى
الايرانيين حمو نادر قلبي وابن أخيه ، فعوملا بالحسنى تم ارسالهم الى الوصي •
وأرسلت رسائل الظفر من محل الواقعة الى السلطان ، والى بغداد ، والى كثير
من حكومات الامبراطورية • وجاء جماعة من الهاربين بأبناء مفادها عبور نادر
الى ايران من الحدود •

وفي ساعة الانتصار أمر أحمد باشا بهجوم مفاجئ الى الخارج من أبواب
بغداد ، فجرى ذلك وانقضى الانراك على القوة - المؤلفة من ثمانية آلاف - التي
تركها نادر لتديم الجصار ، فأبديت عن آخرها ولم يسلم منها انسان • وفي الثاني
والعشرين من تموز وصل دفتردار بغداد الى طوپال عثمان بكتاب التهئة • وفي
مساء الثالث والعشرين ، عندما بان الجيش المتقد من أعالي السور ، ركب أحمد
باشا الى المعسكر • فكان اللقاء قصيراً رسمياً على صبغته الدراماتيكية في تاريخ
العراق • وقابل في اليوم التالي طوپال عثمان الزيارة بالمثل ، ولما كان يستهجن
المراسيم بعد انتصار كان سببه قوة خارقة ركب من دون حاشية ولا أبهة ، فدخل

(٢٩) نيكوديم (الفون هامر ج ١٤ ص ٥٣٢)

المدينة التي كان أخذ منها الجوع مأخذه ، وقتك بها المرض ودوت في صوت الموت . فانه لم يصل الطعام اليها على اكتظاظها منذ كانون الثاني حتى أواخر تموز ، وقد مات من الجوع ما يزيد على المئة الف أنسان . فرميت جثث الالوف منهم في النهر ، وبقيت جثث الباقين تملأ الهواء بعدواها فجاءت بالمرض أثر المجاعة . وقد بلغ الموهن والضعف بمن عاش من السكان الذين شهدوا دخول أشرف رجل في عصره - وكان مؤثراً في تواضعه - حداً لم يستطيعوا معه أن يتذوقوا النجاة والرفاه المقبل^{٣٠} . ثم رجع الباشا الاعرج الى معسكره الواقع على بعد عشرة أميال من شمال بغداد ، واستراح ثمانية أيام .

والى هذا الحد كانت حملته مقترنة بالنجاح التام المستحق . وقد جعله انقاذ بغداد بيوم واحد ، شهر المحترم ، معبود العراق الناجي من الكرب واستانبول على حد سواء . وقد كان من مصلحته أن يموت بعد هذا الظفر ميتة نيلسون ، لان الاندحار والموت ، على العكس مما كان يأمله ، كانا ينتظرانه في الاراضي العراقية نفسها . فقد انجز مهمته ، فأثقت بغداد حقيقة . لان نادر شاه لن يكون بوسعه فتحها على تخييمه حبال أسوارها مرتين فيما بعد .

وبينما كانت بغداد تتماثل يومياً الى الشفاء انسحب عثمان الى الشمال . وقد قل جيشه (برغم قوته من قبل ووصول حده الى خمسين الفاً) شيئاً فشيئاً بتسريته الجيوش الاجيرة الى ولاياتها العربية والكرديّة . ولم يكن بوسعه أن يقيت حتى البقية الباقية من الجيش النازلة قرب بغداد . وقد طلب في كتيبه الى استانبول جميع أنواع النجدة والتجهيزات ، غير ان ابناء انتصاره قوبلت في العاصمة بأفراح بالغة . وانهاالت عليه الالقاب والتفويضات الا أن العدد والتجهيزات التي طلبها لم يبق منها شيء ، ولم يعف من القيادة بحسب ما كان يرغب فيه . فخيم في كركوك خائفاً وجللاً ، غير مجهز . أما أحمد باشا (الذي كان من المأمول أن يتخلى له عن الجيش) فقد توقع مثل طوبال ان الوصي لا محالة معيد الكرة . فرمم سور المدينة وأصلح الخندق والقلمنة ، ثم ملأ مخازنه من الحبوب التي

(٣٠) يصف نيكوديم ذلك بقوله « ٠٠٠ وصل الفاتح العظيم ، ذو البأس الشديد طوبال عثمان مع جيشه المنتصر الى بلد الامام الأعظم ، فتوافد عليه الأهليون من جميع الطبقات شيباً وشباناً يقبلون أقدامه ويمسحون عنها الغبار » .

جمعها من فضلات الحصار السابق •

وكان استرداد نادر لقواه دالاً على عظمته بوضوح^{٣١} • فقد وقف بعد تركه العراق في همدان ليعيد تنظيم جيشه ويزيد عليه ، فتقاطرت القطعات من كل ولاية إيرانية • وما مرت أسابيع فلائل حتى أصبح المتشردون القليلون جيشاً قوياً دبت فيه الحياة • فسار إلى كرمشاه ، وكانت وجهته الأولى جيش عثمان لا بغداد • لأنه ليس من الممكن ان ينجح أي حصار كان وفي ساحات الحركات جيش يقطع على المهاجمين اتصالهم بقاعدتهم ، وعلى هذا سار بجيشه شطر كركوك •

وما زالت طلبات عثمان لجند حديث وعدد جديدة غير مجاب إليها • على انه نجح في جمع قطعات صغيرة لا من استانبول بل من الولايات المجاورة كسورية والموصل وديار بكر ، ومن شيوخ العرب • وكانت الشائعات الواصلة إلى مسكره بالقرب من كركوك لم تبخس قوات الوصي المنتظرة حقها من حيث العظمة ، ولم تستهن بعدها • فأرسل بولات باشا مع ستة آلاف مقاتل ليقف في الحدود فيصد العدو ، الا انه فشل في مهمته وتركها وانسحب • اما الحركات التالية لذلك فكانت غامضة الامر • وانما المعروف ان طوپال عثمان حصن مسكره من جهة ، ومن جهة أخرى كان يبعث بالقطعات الصغيرة من جيشه لتناوش العدو القتال لانه أخذ يتقرب شيئاً فشيئاً ، فقال بذلك نجاحاً بين بين • وفي الاخير كان سهل ليلان ، الممتد من كركوك جنوباً وشرقاً بين الجبال النواطة إلى نهر طاووق ، ساحة قتال في الحرب الاخيرة • وفي السادس والعشرين من تشرين الاول ١٨٣٣ م (١١٤١ هـ) كان الجيشان قد تصافا وجهاً لوجه للحرب • وكان جيش نادر الجديد على مثل ما كان عليه جيشه المدحور قبل ثلاثة أشهر من العظمة ، وأكثر استعداداً منه ، اما هو فقد أضعف في هذه المرة ثقته المفرطة بنفسه ، لكن طوپال عثمان كان على أسوأ حال • فقد قل جيشه عما كان عليه من قبل ، مع استراحته ، عدة آلاف ، وكانت حركاته المدافع للابقاء على

(٣١) ان أحسن المراجع للحملة التالية هو هانوي (ج ٢ ص ٩٣ - ١٠٠) • ولا تستحق أخبار جهان كوشا التصديق ، كما ان صبحي لا يذكر منها الا القليل ولا تضيف المراجع العراقية الا بعض النقاط •

جيشه لا لانقاذ مدينة عظيمة • فدحر الجيش التركي اندحاراً تاماً في الحرب التي وقعت ، ولم ينج من الجند الا القليل • ولم يكن بوسع ذلك الباشا الأعرج أن يجمع جنده ، مع ما اوتي من حذق وبسالة • واضطر هو نفسه أن يترك محضه فيمططي جواده ثم يخز منه قبلاً • فتلاشى جيشه وانعدم • ووقفت في يد الايرانيين جميع الامتعة والمدفعية ووسائل النقل ، واسر الكثير من جيش الباشا • وحيء بجثة طوبال عثمان الى محضر الوصي « الذي وقف صامتاً مدة من الزمن وهو يتأملها بخشوع تام » قبل ان يبعث بها محروسة الى بغداد •

وان بين هاتين الشخصيتين المتناقضتين ما يدعو للمقايسة • فقد كانا يتفقان في خدمتهما لبلادهما فقط ، وكان أحدهما قد تبدل حب الناس اليه لقساوته استقامة وجشمه المكروه ، كما كان الآخر سخياً رقيقاً جداً • وكان احدهما يعود رجاله بكبرياء « جسمه المتناسب ، ومظهره الانيق ، وصوته المدوي ، وشجاعته الفاتكة مع عزمه ••• وذاكرته المدهشة وحيوته الغزيرة ••• »^{٣٢} مع ان الثاني كان رؤوفاً غير صارم ، ومتقدماً في السن ، لا يستطيع الركوب الا بصوبة يجدها • هو كان نادر ظاهر التفوق بنباهته وقوة مفاجآته وطموحه ، كما كفى عثمان باشا متفوقاً باخلاصه لبلاده ولثله العليا بالروحية المثلى •

وقد أحدثت أنباء الهزيمة العظيمة رعباً متساوي المقادير في استانبول وضاد • وكان الهياج عظيماً في العاصمة الى حد ان وضع فيها حرس اضافي معاً لشوب الثورة • وكان رجال الديوان الامائل يفضلون أي صلح كان على حيازة الحرب بازاء قائم نصف ساحر ، بينما كان الآخرون يلحون في نجدات أخرى ، فصوت على المال والرجال ، ثم عين عبدالله كوبريلي سرعسكر في آية ، وأمر حكام الولايات بالانضمام اليه •

اما بغداد فلم تكن لتتوقع شيئاً ، فجددت التحصن ولها أضعف الآمال في التخلية • ورفض أحمد باشا ان يسمح لجناعات المهزيمين من جيش عثمان لتت بالدخول الى المدينة ، لان قوته الدفاعية كانت كافية وكان في البلدة كثير ممن « يأكل ولا ينفق » • وقد سمح للجميع من رغب في ترك المدينة أن يتركها ، ويبت هو بمائله الى البصرة • ولم يتأخر في انجاز التدابير لدفع ما كان يخشاه

(٣٢) سايكس ج ٢ ص ٢٧٣ •

من الامور . وقد تقدم العدو المنتظر عن طريق الخالص الى بغداد وأقبل على ترميم بنايات الحصار المحكمة . وكان قد بحث من قره تبه قبل وصوله قوة عبر دجلة لتحقيق خضوع المناطق الفراتية وتجهيزاتها . ولم يخش الايرانيون في هذه المرة قدوم جيش منقذ من الشمال ، ولم تزعجهم حرارة الصيف التي لم يألفوها . على أن الامل الوحيد للمحصورين في الداخل كان في قائدهم وتدابيره التي اتخذها . غير أن الرياح تجري بما لا تشتهي السفن . فقد حدث ما لم يكن في الحسبان . لأن نادر قلبي ، وهو اللامع الجذاب ، كان قد أطل الغياب عن بلاد لم تخضع الا بعد لأي ولن تهدأ وفيها الاتباع الطامعون . فوافته الانباء بنبأ ثورة خطيرة شبت نيرانها في فارس لمصلحة الصفويين . ولذلك لم يكن بوسعهم أن يستغني عن الاسابيع التي كان يحتاج اليها لاختضاع بغداد . فكان الصلح لدى الباشا نجدةً نزلت من السماء . فتبودلت الكتب بينهما ، وكانت الشروط تلك التي كان يرجع اليها المتبارزون الكادحون من الترك والاييرانيين في كل فرصة . وهي لا تخرج عن اعتبار حدود السلطان مراد والتسريح العام للأسرى . فقد الصلح وسرح الاسرى ثم تهدى القائدان الهدايا . وارسل أصل المعاهدة الى استانبول للتصديق عليها . وبمسد أن زار نادر قلبي العتبات المقدسة رجع لتدبير شؤونه المستعجلة في ايران .

نهاية النزاع

أيد الرسل الذين جاءوا بالمعاهدة الى استانبول أنفسهم انسحب جيش نادر قلبي التام من العراق . وكان يومئذ عبدالله كوپريللي على رأس جيش قوي في أرمينية ، كما كان اسمه يوحي الثقة الى النفوس عندما تعالت أصوات الاستتار للبطل الصريح لدى وصول جثة طوپال عثمان الى استانبول . فنقلب رأي الحرب في ديوان السياسة . وتركت المعاهدة ، المعقودة في وقت الضيق ، جانباً وانتعشت الآمال عند ابتعاد الخطر . فأبقيت القوات التركية في الشمال على مرابطتها في شرقي الحدود . ثم نقل أحمد باشا من بغداد ، فدل ذلك على عدم اعتبار المعاهدة التي عقدها . فتسلم حاكمية أورفة^{٣٣} متقبلاً أوامر سيده لاسباب مقعدة . وشهدت سنة ١٧٣٤م (١١٤٧هـ) بعد قضاء نادر على الثورة التي رجع

(٣٣) كان تحويله الى حلب في اول الامر ثم نقل الى أورفة بطلب منه

أجلها من بغداد ، هجماته الجديدة الموقفة على قلاع الحدود التي كانت ما تزال بأيدي الترك . فقد حوصرت تفليس وأريوان وكنجه . وفي حزيران ١٧٣٥م كان المسرح مهياً ليلتقي فيه بموقعة حاسمة نادر والسر عسكر التركي انذي عززت قواته بكثرة ، وكان مستريحاً منذ مدة . فوقعت بينهما معركة مخيفة في بغاوند ، بالقرب من قارص ، أضاع فيها عبدالله كوبريلي حياته وجيشه بأجمعه تقريباً . ثم احتل نادر المدن التي كان قد حاصرها من قبل وتوجه لفتح داغستان وبلاد الكرج السهل عليه .

واذ ذاك ندم أولو الامر في الباب العالي لرفضهم معاهدة كانون الاول ١٧٣٣م . فعين أحمد باشا ، الذي كان حيثنذ في أورفة ، سر عسكر برتبة ممتازة في آسية وخول المفاوضات من أجل الصلح . فتحرك الى ارضروم ، وسار اسفراء فوق العادة بين الفريقين . لكن نادر اشتط بمطالبه في هذه المرة ، وطلب الدية زيادة على معاهدة بغداد السابقة . فلم يتوصل الفريقان الى نتيجة ما مدة أشهر عديدة . ورأى نادر أن يترك أمر علاقاته بتركية ، فأكمل استعادة انولايات القزوينية من روسية فقلد وسام « شرف ايران » في الحادي عشر من شهر مارت ١٧٣٦م (١١٤٩هـ) . وأوضح في الاحتفال الذي أقيم لذلك اصلاحاته المهمة التي نوه بها من قبل في كتاباته الى البلاط التركي . فأعلن تمسك الشيعة بالعقائد الدينية الاصلية وانضمامهم اليها باسم المذهب الخامس ، وهو المذهب الجعفري . وقد كان يرمي بهذا الى تسهيل معاملاته مع تركية ويجاد أهمية لعائلته السنية ، ثم توحيد العناصر التركمانية والكردية والافغانية التي في جيشه ليعادل بهم العناصر الشيعية التي فيه وما زالت مقيمة على ميلها الى انصفويين . فحيا السلطان بارتياح ظفر الديانة الحققة . ثم أمر أحمد باشا في هذه المرة بأن يعجل في عقد المعاهدة . واستمر البحث ، فكانت مطالب الشاه النهائية تنحصر في تعيين أمير إيراني خاص بالحج، وتسريح الاسرى، والاعتراف بالمذهب الجعفري الجديد باعتباره مذهباً أصلياً . فبحثت في ثماني جلسات رسمية من جلسات الديوان المنكي النقاط الدينية والدبلوماسية . وفي النتيجة عقدت معاهدة تحتوي على الجمل الضرورية . على أن تكون فيها الحدود تلك التي عينت في ١٦٣٩م (١٠٤٩هـ) ، وعلى أن يعترف بالسلام الايرانيين الصحيح .

وهكذا انتهت لفترة ما الحرب الناهكة المييدة التي أضرمها الشره التركي والارتباك الإيراني في ١٧٢٣م (١١٣٦هـ) ، وتوقفت بصلح قصر الامد في ١٧٢٧م ، فجددها معيد العظمة الإيرانية في ١٧٣٠م ، ثم هدأت بضعف آخر اصفويين في ١٧٣٢م . فقد حث الإيرانيون بتلك المعاهدة فشنوا حرباً ضروساً حتى الايام الاخيرة من سنة ١٧٣٣ ، وسرعان ما أبطل السلطان الصلح الذي عقد في تلك الايام . وفي النهاية ، عقد في السابع عشر من تشرين الاول ١٧٣٦م صلح كان الأمل قوياً بدوامه . فأزيل الخلاف الديني وأعيدت الحدود الى خطوطها التصيدية ، ونال نادر مكافأة أطماعه المتعاطمة . ثم توجه الآن من ظفر الى آخر في الهند ، بينما رجع بطل بغداد الى الحكومة التي رحبت به بعد سنتين^{٣٤} قضيتا في الحكم الضعيف .

وكان السبب في تجدد الحرب ، التي لا تريدتها تركية ولا تحتاجها ايران ، يعود الى اصرار الشاه الجموح على شروط كان من المستحيل على تركية أن تقبلها - وقد كان ذلك اصراراً يدفع المرء الى الشك في وجود خلل عقلي ناشئ عن طموح اشبع بأكثر مما يجب واقترن بالقسوة الخنونية والجشع اللذين عرف بهما الشاه في سني حياته الاخيرة . فقد بعث الى السلطان من قندهار في ١٧٣٨م (١١٥١هـ) بكتب أريد بها بوضوح أن يبقى باب العداوار مفتوحاً على مصراعيه في المستقبل . فطلب ديار بكر وأرمينية والح على أن يتخلى السلطان عن حلقه مع المغول في الهند وان يهد ما اصلح من سور بغداد ، فلم يجبه السلطان . وفي ١٧٤١م (١١٥٤هـ) ذهبت سفارة إيرانية طالبة الاعتراف الرسمي بالذهب الجعفري . فرفض الطلب وأعلن مروق الجعفريين وكونهم مباحين لابناء السنة . واذ ذلك التقى الرسل من الترك والإيرانيين على الحدود ، ثم عززت الحاميات في بغداد وأرضروم . فرددت الألسن من أقاصي تركية الى أدانيها أطماع الشاه وولاء أحمد باشا الغامض في بغداد ، الذي ما كان هو ولا غيره راغباً في حرب أخرى وتحصن جديد .

(٣٤) حكم في هذه المدة الحاج اسماعيل باشا فنجح قليلا مدة سنة واحدة . ثم خلفه محمود باشا الاعرج سنة ١٧٣٥م فوجدت في أيامه القبائل الحرة والحاميات المتمردة مجالا واسعا للمعبث

وقبل اعلان الحرب في تموز ، عبرت الجيوش الايرانية الحدود العراقية في مندلي وشهرزور وأفرغت بغداد بالحط الداهم لها . فبذل أحمد باشا جميع مجهوده في تموين عاصمته وترميم سورها وحصونها وسد ثغرات الحصار من جهة ، وسائر الوكلاء السريين الذين أوفدهم العدو من جهة أخرى . وبينما كان انزع أخضر عالياً في المروج في ربيع ١٧٤٣م وصل رسل الشاه الى بغداد . على أن احترام الشاه وتقديره لاحمد جملاه يرغب في استمالته بدلاً من تهديده مباشرة . فكانت رسالة الشاه اليه كما يأتي « لست راغباً في ضررك ولا في ازال الضرر ببغداد ، انما أنا أنزع السلطان ، فسلم أليّ ولايتك وسوف لا تندم على ذلك ، . فشرح الباشا حاله هذه للسلطان ، وأطال في جلساته ومفاوضاته لتسفراء الايرانيين حتى حصدت الحبوب من المزارع . ورد في الاخير بجواب مبهم كان فحواه « خذ الموصل أسلم اليك بغداد ، . لكن الوقت لم يسمح بالضرب على هذه النعمة .

ومع هذا فإن أعظم الضربات المنتظرة وقعت في شمالي العراق لا في أواسطه . فقد تقاطرت القوات الى كركوك على طريق شهرزور وحاصرت حصونها . وفر ضباط الحامية الكبار الى الموصل وما وراءها عندما اخبروا بكثرة عدد القوات الايرانية البالغ عدد المقاتلين فيها ٣٠٠٠٠٠ مقاتل ، وتبعثهم القوات النظامية . ففمر جيش الشاه الريف وعاث فساداً فيه ، واعتصمت شرادم التركمان والكلدانيين من سكان المدينة بقلعتها العالية ، وحوصروا فيها مدة أسابيع ثلاثة . ثم استسلموا بشرط أن يؤمنوا على أرواحهم وأموالهم . على ان المدينة كانت قد رُوعت أشد الترويع ، فقتل خمسمائة من المدافعين عنها ثم زحف الجيش الايراني فعب الزباب الصغير واحتل أربيل ، ومن هناك سار الى هدفه الثاني مدينة الجليليين .

وكانت الموصل على أتم استعداد . فقد أعد لها الحاج حسين وسميه المحافظ عدة الدفاع اعداداً روحياً ومادياً . فكانت الخنادق العميقة مهياً وكان قسم من السور قد بني بحجارة جديدة وسدت التلم والثغرات فيه . ثم أعدت آخسر الاستعدادات فمكنت المراكز للمدافعين ، وملئت المخازن من الحبوب . وتقاطرت

سكان القرى الى المدينة^{٣٥} . وكانت الموسيقى العسكرية ودورات الباشا بين كراة^{٣٦} الخندق وبناء السور المشتغلين باستمرار تلهي الجميع وتجب اليهم العمل . ففضأفرت بذلك مجهودات الجميع من الجليليين الى الشحاذين . ورفض بكل اباة ممكن وفد ايراني ، قدم طالباً الاذعان بالطاعة للشاه ، وهنا كان الفصل الحامي قد انتهى .

وقد شوهد العدو على بعد ثلاثة أميال في الايام الاخيرة من أيلول ١٧٤٣ م (١١٥٦ هـ) . فدوت الاصوات الداعية للاستعداد ، ثم عرضت ثلة قوية من الخيالة المدة لهجوم فجائي الى الخارج . فضخت وعبرت الى الجانب الثاني من المدينة فهاجمت ، بشجاعة عظيمة ، جناح الجيش الايراني المزدهم ، ووقع الكثيرون من أفرادها عند الهجوم . ثم فُرقوا واحيط بهم ، غير ان رئيسهم أبدى شجاعةً خارقة فانتشل رجاله ورجعوا تحت وابل من رصاص الايرانيين ، فعبروا ثانية ودخلوا داخل السور . واذا ذلك سدت الابواب واتخذت أسباب الدفاع بحذافيرها .

وظل نادر شاه مخيماً في يارمجة خمسة أيام ، ثم عبر وطوق المدينة بجيشه . وبعد استطلاع الحال عزم على الهجوم من اثني عشر مركزاً في وقت واحد ، أعني - على جميع الابراج التي في سور المدينة . وشيد من التراب في كل مركز من مراكز الهجوم اماكن تحتمي بها مدفعيته . وفي أوائل تشرين الاول بدأ قصف شديد من مائتي مدفع على المدينة . وتنصف وطنية المؤرخين المحليين بوصفها أهوال-الاضلاق الناري ، فقول أن الشظايا المتطايرة كانت تظلم السماء في النهار وتيرها في الليل كما تيرها الشهب . وأزهقت الانفس عسراً والاموال بشدة ، الا ان ذلك لم يؤثر في الغزائم والقوى المعنوية . وكان الحاج مع ابنه مراد وأمين ، يخفون بلا مبالاة الى مواقع الخطر بالليل والنهار .

فُتقرب نادر ، وكان بقي مقره في يارمجة ، الى المدينة . وانزعج من مقاومتها فأمر بمضاعفة المجهودات فكانت النتيجة ان حدثت فجوة في السور ، فلم تضبطها الحامية الا بعد لأي . وبينما كانت المجهودات العظيمة تبذل في سد

(٣٥) المراجع لحصار الموصل تقويم الموصل ، وكتابات صبحي في فون هامر (ج١٥ ص ٧١) وغيرها

(٣٦) الكراة جمع كار للذي يكرى المجاري

الفجوة هذه وجمع القوة اليها بانت أولى علامات الفرع ، وصار مصير المدينة في ميزان القدر . ولم يحسن الحال الا وصول الباشا بنفسه . فتمكن بجسارته وحيوته التي لا تنضب ان ينفخ روحاً جديدة في النفوس الهلمة ثم سدت الفجوة . على ان كارثة ثانية حلت بعد ذلك ولم تتحسن الحال فيها الا بشق الانفس . فقد حفر المشاة من الايرانيين أنفاقاً عميقة تسربوا فيها الى السور . ثم انفجرت أربعة ألغام عظيمة ، فضمضت الثلاثة الاولى منها السور وتركته مصدعاً ، اما الرابع فقد سبب سقوط قطعة كبيرة منه مهشمة على الارض . وعزز هجوم ايراني عاجل بقوة عظيمة من وراء . فكان الهجوم قد أحكم تدبيره ، وقرب به الفوز . واذ ذاك أيضاً يضيق المجال ويتعلق مصير المدينة بخيط واه ، ثم تنجلي الازمة فتنجح الحامية في الدفاع بأن تصب أوائل^{٣٧} القذائف على الهاجمين الذين فشلوا في توسيع الثغرة المحدثة في السور . ثم اضرت النار بالقرب من الابواب الخشبية فردتها الريح على مضميها . وطاحت رؤوس المشتغلين في السلاالم التي أنشبت في السور على أخوانهم في أسفله . وعلى هذا المنوال استمرت معركة حامية الوطيس دامت عدة ساعات وبذلت فيها المجهودات الجريئة من الفريقين . وفي الاخير أصلحت الثغرة التي تكدست فيها أشلاء الموتى والصرعى ثم سدت سداً محكماً .

وعندئذ أيقن نادر بأن المدافعين لن يأبوا القبول بشروط خفيفة . فلم تنجح سفارته الاولى اليهم ، وجاءت الثانية الى الباشا بشروط خفيفة مغرية بحيث لم يتمكن من ردها . فتبودل المتذبذبون ، وأهديت الى الشاه أجمل المهاد العربية رداً على هداياه الثمينة . فلهجت اللسن بالثناء الحسن على الحاج البطل . وانتهت الحملة ، التي انقلبت الى حملة من المجاملة والسخاء ، برحيل الجيش الايراني . وكما جرى لمدافعي أيليوم من قبل ، تدفق المدافعون عن الموصل من الابواب الى الخارج وحفروا القبور لموتاهم وكانوا خلقاً كثيراً ، ثم ابتهلوا بالشكر لربهم الرحيم .

وبينما كانت الموصل تحافظ على كيانها ببسالة على هذه الشاكلة ، شوهدت

الجيش المعادية في الجنوب • إذ كانت قوة إيرانية قد هددت البصرة^{٣٨} نترجع عنها بعد ثلاثة أشهر من الحصار الفاتر • وكان أربعون ألفاً من جيش العدو يعيشون فساداً في السواد حوالي بغداد ، فعطلوا الحملات العديدة التي جردت لتأديب القبائل ، في الوقت الذي كانت قوة نادر الرئيسية في الموصل • وكان أول تأثير لذلك ارتفاع الاسعار في بغداد ، واشتد هذا الارتفاع وضوحاً عندما قطع الشاه في الشمال طريق شحن الحبوب الى الجنوب • وقد استقامت هذه الاحوال المزعجة الى ان خاب حصار الموصل • وهنا رد نادر جيشه الرئيس الى كركوك وفيها بقي مخيماً •

وكان الباب العالي قد عين أحمد باشا من قبل سر عسكر مع اثنين آخرين لقيادة الحرب • الا ان نادراً رفض أن يفاوض غيره ، فخولته البعثة التي بعثها السلطان السلطة التامة في المفاوضات ، وكان معها عند قدومها اليه هدية من المال وخلعة سلطانية • وكانت المحادثات قد بدىء بها من قبل ، ومع ان مدار الحديث كان أمر الاسرى وضرائب الزيارة وحالة الحويزة كان الخلاف الرئيس خلافاً دينياً • وقد ترك نادر جيشه وتوجه بنفسه جنوباً الى المعظم^{٣٩} ، ومن هناك قصد زيارة العتبات المقدسة • ولم تثر المناقشات الطويلة مع العلماء في النجف شيئاً • وفي الاخير اضطر الشاه ، وقد اتبته لاستفحال السخط والفتنة في بلاده ، وللاستعدادات التركية في الشمال ، الى عبور الحدود والرجوع من دون أن يضرب ضربةً ما أو يوقع على شيء من المهود • وقد مر بسنه بعد ان ترك بعض قواته في كركوك ، فهاجمه الأتراك ودحر بشدة بالقرب من الموقع السابق ولا يعود أمر البحث عن الحملات الاخرى والمناقشات الدبلوماسية التي

(٣٨) بريسى ص ٢٤ مقطع ٥٧ واوتر القسم الثاني ص ٣٨٠ • يذكر الاول ان عدد الجيش كان ١٢ر٠٠٠ ، ويذكر الثاني انه كان ٣٠ر٠٠٠ من الايرانيين (٣٩) يبحث صاحب جهان كوشا عن تفصيلات المركب الفخم الذي وضعه أحمد باشا لخدمة نادر ، وعن الهدايا المتهاذأة بينهما

(٤٠) الفون هامر (ج ١٥ ص ٧١ والحاشية) • ان هذه الموقعة ، التي أهمل ذكرها هانوي وجهان كوشا لا يمكن أن تكون عظيمة بقدر ما يجعلها الفون هامر ، كما يستبعد حضور أحمد باشا لها مع مائة الف مقاتل على ما يذكر

دامت سنتين كاملتين بعد ذلك الى تاريخ العراق • لان مد الحرب بدأ يعنو من العراق ويتجه الى الشمال • فقد التحم الاتراك والاييرانيون في ساحات القتال السنوية في أرمينية وأذربايجان ، حيث كانت جيوش تركية قوية ثلاثة تقف في وجه جيوش ايرانية ثلاثة • وتلا حصار الايرانيين لقارص انتصار ميين قضي في صيف ١٧٤٥ م (١١٥٨ هـ) على يحيى باشا • فأعقب الشاه هذا الانتصار بشروط صلح لا تطاق • فقد طلب الاعتراف بالمذهب الجعفري ، وتسليم وان وكردستان والعراق بأجمعه وفي ضمنه العتبات المقدسة • ثم تنازل عن قسم منها في مداوات أخرى جرت في أوائل ١٧٤٦ م ، لكنه أصر على مطالبته بكر بلا والتجف • ولم تصل بشائر الصلح ، المفقود مع الشاه في مسكره بالقرب من قزوین ، الى استانبول حتى شهر ايلول • وقد أهملت فيه المطالب الدينية ضمناً ، واعترف بالحدود التقليدية ، واتفق على تبادل السفراء •

ومن المحتمل ان يكون الموت وحده هو الذي حفظ الامبراطوريتين من انشقاق قاض آخر متأث عن نقض هذه المعاهدة فيما بعد • على ان هذه المعاهدة قوبلت في جميع أنحاء تركية ، وفي بغداد خاصة ، بالحمد والثناء • وعهد الى أحمد باجراء ما يقتضيه تبادل السفراء • وكان الرسول الذي انتخبه السلطان قيصريه لي أحمد باشا أحد رجال الحاشية ومن الدبلوماسيين المعروفين • وكانت الوفود من الفريقين هذه المرة تفوق في عددها وهداياها الوفود المتبادلة من قبل • على ان حاشية السفير الفخمة وموكبه المؤلف من ستة آلاف خيال ما تركت بغداد وعبرت الحدود الى أردلان حتى سمعت نبأ اغتيال الشاه • فقد لاقت بربريته (العطشى الى الدماء المبدلة عبادة الشعب له نفوراً منه وفزعاً) حتفها الذي سلمت منه منذ مدة طويلة في الثالث والعشرين من شهر حزيران ١٧٤٧ م (١١٦٠ هـ) • فعاد قيصريه لي أحمد على طريق سنه وقره جولان الى بغداد • وترك وراءه ايران مقبلة على دور تخبطت فيه بالفتن والقتال الداخلي من دون أن تكون لها مسدة جيل كامل القدرة الكافية لازعاج الامبراطورية العثمانية •

العراق في زمن الحرب ١٧٢٢م (١١٣٥هـ) - ١٧٤٧م

كانت مدة ربع قرن قد تقضت بين حملة حسن باشا الاولى على ايران ووفاة نادر شاه • وان البحث عن ذلك الجيل الخافل بالحوادث ليقى مبتوراً ان لم

نذكر فيه شيئاً عن أحوال العراق في الداخل ، وعن الباشا العظيم الذي كان يحكم العراق حينذاك .

ومع ان العراق كان ساحة حرب وهدية عظيمة للفائز في ذلك النضال الطويل فإنه لم يكن « أمة مسلحة » ، كما لم يكن من الوجهة الدينية مشايماً بالكلية لاحد الفريقين المتحاربين ، ولم يكن مهتماً من الناحية النصرانية بالنزاع بين الترك والآريين^{٤١} ، علاوةً على انه لم يكن يتحسس بكليته بالولاء لحكامه يومذاك . على أن حركات الجيوش الاجنبية الظاهرة للعيان ، وجشع الدوريات ، والفضاعات ، والمجالس ، والخدع الحربية المشاهدة والمنقولة أخبارها ، كانت كلها من الامور التي ألفت دروساً بليغة عليه . اذ تحرك جيشٌ وبطل قومي للذب عنه . ولم ير العراق نفسه على ضوء التبعية العثمانية في وقت من الاوقات ، منذ زحف السلطان مراد عليه ، مثل ما رأى نفسه به في هذا الدور . فالى جانب العمليات الحربية ، كان بعض الاعتزاز المدني فيه يمكن أن يشهد مرور السفارات البهية الفخمة في ذهابها والاياب . وكان الباشا نفسه ، وهو ذو الشخصية البارزة في العراق والمعروفة في تركية ، سلسلةً قوية تربط بين الشعور المحلي والشعور امبراطوري . كما كان استقرار الموظفين الاتراك المتزايد ، وازدياد التجنيد اذمبراطوري محلياً ، والاختلاط الحاصل بالتزاوج - كل هذه كانت تعمل على وحدة المصالح . ولم يكن مثل هذا النجاح ، الذي حصل عليه السلطان في عراق أيام الحرب ، يعني ان العراق قد دخل في حوزة المواطنة الحقة واكتسب حقوقها . كما لم يكن ينطوي على ازدياد التوثق في التبعية بين الولايات والامبراطورية . وأقل حتى من ذلك ما كان يولده ذلك النجاح من تقبل لحكم السلطان والخضوع له . والواقع ان أهوال الحرب ومصائبها المعروفة - كالمجاعة والطاعون والتخريبات - بينما كان من الممكن لها أن تنفخ في الناس شيئاً من روح الالتفاف حول الحكومة والتعلق بها ، فإن عوامل داخلية أخرى كانت تعمل غير ذلك بالكلية وتذكر الجميع على كل حال بدرجة الوهن الذي كان ينطوي عليه التسلط التركي وضآلة النجاح الحاصل مع مقدار تقلقه . فكانت القبائل ، التي هي أبعد ما يكون عن الالتفاف حول راية السلطان ، ترى في الخطر الذي

(٤١) يقصد بذلك الايرانيين - المترجم

تعرض له الامبراطورية فرصة للعبث والازدراء لها . وقد تكون سلسلة التمردات القبائلية والتأديبات المملة المرسله عليها عديمة الاهمية بالنسبة للاجيال المتأخرة ، الا انها تدل بوضوح على تاريخ العراق حينذاك وعلى الواجبات الشاقة الملقاة على عاتق حكامه . وفي تلك السنين كان الاعتداء الخارجي ، الذي يوحد سكان المدن ويجمعهم حول حكامهم ، يهيء للقبائل فرصة أحسن تمتع فيها عن دفع الضرائب، وينغزو بعضها بعضاً ، وتهاجم الحكومة المشغلة أو تجاهلها .

فبعد عدة أسابيع من زحف حسن باشا على كرممنشاه عمت الفوضى في أواسط العراق . وبرزت الاطماع المنشودة بين القبائل الطليقة ، وكان من الطبيعي أن تكون « حكومة عشائرية » من المدن المقدسة الى ديار بكر . على ان هذه الفوضوية قد ازيلت بزيارة عاجلة للعراق قام بها أحمد باشا من العجبة في ١٧٢٤ م . فعوقب بنو جميل بشدة ، ثم صفح عنهم صفحاً حكيماً . وكذلك أدب بنو لام وطوردوا من دجلة الى الشامية . ثم شنت شعل القبائل المتجمعة في الفرات الاوسط بواسطة فرقة قوية من الجيش تحركت بسرعة من قاعدتها في الحلة . فعين الشيوخ المواليون وحددت « الديرات » وعادت الحاميات الى البلدان المختلفة . وفي أوائل ١٧٢٦ م كانت الحالة في دجلة الوسطى تنذر بالخطر . اذ انضمت القوات اللرية الى بني لام فأخذوا يعيشون بالبلاذ سلباً ونهباً حتى سور بغداد . وكان باشا البصرة - زوج فاطمة خانم - مشغولاً بتمقب القبائل المتفكية . فاستطاع تهدئتهم بصورة وقتية . الا ان سليمان باشا (الكهية^{٤٢}) اذ ذاك وهو صهر أحمد في المستقبل (أنزل بهم ضربات قوية في ١٧٢٩ م عندما قام بحركات موفقة واسعة النطاق كان تأثيرها محموداً .

وكان لظهور نادر قلي في الاراضي العراقية وحصار بغداد الطويل ، الذي قام به ، أثر سيء في حكومة البلاذ . وما زال خطر ذلك حتى أدبت شمر بعدما تحالفت مع الايرانيين فجهزتهم بالادلاء ، وقد قامت بتأديبهم فرقة من الجيش سريمة الحركة في ١٧٣٦ م (١١٤٩ هـ) . وفي السنة التالية شنت البو حمدان

(٤٢) ان سلف سليمان في منصب الكهية كان محمد باشا ، وهو زوج خديجة ابنة أخت أحمد . والظاهر انه خلف عبدالرحمن باشا في حاكمية البصرة .

(قبيلة قوية في جنوب الموصل الغربي) فأضاعت أميرها • ثم هوجم الزبيد في جنوب بغداد في سنين متعاقبة ، وكان ذلك قبل نقل أحمد باشا من الولاية وبعده • وعند عودته كانت حاجته لتأديب بني لام - مناصري الايرانيين الطنيين الاقوياء بتحالفهم مع اللرين - قد قادتة الى ديرتهم • وقد عرفت هذه الحملة بالنجدات التي جاء القبطان بها من البصرة على طريق النهر ، وبالمبارزات الفردية الهوميرية التي قام بها أحمد باشا^{٤٣} • وعند رجوعه من هناك ترك وراءه قوة خاصة لجمع الواردات ، وقد ساعدها هو عند زيارته للمنطقة ثانية في ١٧٣٩ م عندما كان قادماً للصيد • وفي الاشهر نفسها أدبت ربيعة بعدما كانت مستنعة عن دفع الواردات مدة طويلة من الزمن ، ويزادت في الطين بلة بقتلها أغا ذا رتبة عالية • فأسفرت النتيجة ، التي لا تختلف عن نتائج مثل هذه الحملات ، عن اندحارها ودفن التعويضات الثقيلة الى الكهية •

وقد كتب شاهد عيان افرنسي^{٤٤} في البصرة « ان المتفكيين وبني لام كانوا يسيبون كثيراً من الاتاب للبشا ، • وبقيت قبائل المتفك هادئة نوعاً ما منذ عام ١٧٢٩م حتى ظهور زعيمها العظيم سعدون^{٤٥} • وقد غرنا على اسمه في التواريخ أول مرة في ١٧٣٨ - ٣٩ م عند حضوره اجتماعاً للشيخ عقد بدعوة من الكهية في حسكة • فسلم كل من الشيخ هدية ولففوا بالحديث ، عدا سعدون الذي اوقف وأخذ مخفوراً الى قلعة بغداد جزاء لطموحه العدائي الذي كان يرمي ل « سلطنة العرب ، • وعين مكانه أحد أقربائه المدعو منيخر • ثم سرح سعدون بعد ذلك ورجع لمشيخته بعد ان أخذت منه التعهدات الشديدة • وفي أوائل ١٧٤١ م (١١٥٤ هـ) قام المتفكيون من جديد فأحاطوا بالبصرة وافزعوا أهلها ثم حاصروا البلدان الأخرى ونهبوا القرى من القرنة الى النجف • فاستطاع يحيى أغا ، متسلم البصرة ، أن يحافظ على المدينة حتى انقذها في نيسان أحمد باشا بعد ان رجع بسرعة من حملة كان قد جردها على كردستان • وبدلاً من ان يقاتل

(٤٣) دوحة الوزراء سنة ١٥٠هـ •

(٤٤) أوتر وهو المرجع المهم عن العراق الجنوبي في هذا الزمن •

(٤٥) ابن محمد المانع ومؤسس اسرة السعدون من آل شبيب •

سعدون^{٤٦} عقدت شروط معه ، فكان ذلك مشجعاً له على العصيان بدلاً من أن يكون زاجراً له . فحاصر البصرة بحيث لم يستطع أحد الخروج من سورها بسلام . ولم يسلم حتى وكلاء الشركات الانكليزية والافرنسية من طلبات مخجلة وتهديدات بالعنف . فبعث سليمان باشا بجيش للتأديب ، وعندما وجدهم هاربين الى البادية النائية دفعته رغبته في انتقام شخصي له بتعقيهم بمسيرات سريعة . فدحر سعدون ثم قبض عليه وقطع رأسه ، فكان حادث قتل آغا مملوك لهذا الشيخ الباسل بدم بارد يذكر طويلاً فيما بعد . على ان تأييره الحسن لم يدم أكثر من خمس سنوات . اذ قامت قبائل المنتفك في ١٧٤٧ م من جديد فكسرت السدود واغرقت سور البصرة فأفزعت الاهالي أهوال الطاعون والغرق والاشغال بـ (السخرة) . وما كانت الامور في الفرات الاوسط أحسن حالاً . فقد ادبت في ١٧٣٣ م (١١٤٦ هـ) فرقة من الجيش قبيلة قشعم ، وفي ١٧٣٨ م سار الكهية فمر بهذه المنطقة من جديد . وشغلا هو وسيدته في السنة التي تلتها بأمر الشامية والبادية الغربية . وكانت الفوضوية قد ضربت أطناها في ١٧٤١ في ضواحي كربلا والحلة ، فأعاد الامن الى نصابه سليمان باشا ، وكان قد أصبح حذقاً بهذه الحملات .

على أن تاريخ العراق الداخلي في هذه السنين كان يتضمن أموراً أكثر أهمية من هذه الحوادث ، ومئات مما يشابهها من حوادث العصيان والتأديب . فقد نبتت في الجنوب أمة أوربية جذور علاقاتها التجارية الى أمد طويل . ونشأت في كردستان سلالة بين الاودية فأصبحت قوية منيعة . واستطاعت أسرة واحدة في الموصل ان تبرز غيرها من الاسر فتمسك الباشوية بيدها ملكاً لها مدة قرن واحد .

(٤٦) ان هذه وغيرها من المناورات المريبة في العراق الجنوبي أدت الى حكم عام (حسب رأي أوتر) بأن أحمد كان يستخدم سعدونا لاثارة القلاقل قصداً لأجل ان يثبت للسلطان ضرورة بقائه في الحكم ويؤكد أوتر وهانوي انه لم تجر حرب في هذه الموقعة ، لكن صاحب دوحه الوزراء ، (سنة ١١٥٠ هـ) يذكر عن حرب في الاهوار انتهت بعفو الباشا عن سعدون بعد ان بعث له ولده الاصغر للمفاوضة في المعسكر

فكان وكلاء شركة الهند الشرقية قد زاروا البصرة من جديد في أوائل
العشرة الثالثة من القرن ، وفتح معملها محلاً دائماً لها فيها . وكانت مشاكلها
- زيادة على أوهام موظفيها ووفاة كثير منهم - ناشئة عن جشع الحكومة المحلية
وتعصبها ، تلك الحكومة التي كانت غايتها الوحيدة الحصول على ربح مباشر من
الاجانب أولاً وآخرآ . فقد فرضت في ١٧٢٧ ضريبة مغيظه على خدام الشركة
الاييرانيين . وفي ١٧٢٨ م اوقف مرجم الشركة بدون سب مبرر . وكان الحكام
المتعاقبون يعطون الاقرمانات أو يمزقونها متى شاؤوا ، وكذلك كانت تطلب الهدايا
والديون وتفرض الامتيازات وتدل الضرائب الكسرية لادنى حادث . وعندما
هدد الايرانسون البصرة في ١٧٣٥ م^{٤٧} - من دون نتيجة - م استطع
وكيل الشركة التزام جانب الحياد الا بشق الأنفس . وقد تكررت هذه الحال
في حصار البصرة عام ١٧٤٣ م . واضطر الوكيل في كثير من الازمات التي كانت
تحدث في رصيف الميناء الى استعطاف أحمد باشا في بغداد ليحول دون جشع
المتسلم الجنوبي ، فكان استعطافه عبثاً في كثير من الاحيان . اما المعمل الهولاندي
فقد استقام حتى سنة ١٧٥٢ م (١١٦٦ هـ) .

وحدثت في الموصل قبل وقوع الحرب (وفي الحقيقة كان ذلك اعتيادياً)
فتن داخلية عنيفة . وكانت هذه تدور في ١٧٢٥ م حول شخصية المفتي الشهير
عبي أفندي العمري . وكان سب هذا التصادم حسد الوالي له ، لانه كان
يتمتع بنفوذ خاص به في المدينة . فاستشرى النزاع وانتشرت احاديث التلب
والهجاء ، ثم تطورت الى مشاجرات ومصادمات . وبعد ستة أشهر ، كثرت
خلالها السرقات وحوادث القتل ، اعيد السلم الى نصابه فقلته نكبات الوباء وهجمات
الجراد . وظهر من بين هذه الاحوال المحزنة شخص يحمل اسماً شهيراً . فقد
حدث في أواخر القرن السابع عشر ان استخدم في بيت الباشا مسيحي^{٤٨} من
الموصل اسمه عدالجيل . وتتبع المعجبون به من بعده نسب الاسرة الجبلية
فوجدوها تتصل بأسرة حاكمة قديمة جاءت من ديار بكر الى الموصل في حدود

(٤٧) نم يعرف ذلك الا من رسائل وكيل الشركة الى غومبرون .

(٤٨) سليمان الصائغ (ص ٢٧٣) أنه يهمل وحده الاشارة الى ديوانته ،
وقد شوهد قبر عبدالجيل في الكنيسة مدة طويلة من الزمن

١٦٠٠ م (١٠٠٩ هـ) • وكانت سجايا عبدالجليل العالية ومواجهه ظاهرة من دون اقطاع في نسله من بدمه • وكان ابناؤه في الوقت نفسه يتمتعون - كالعادة - بنفس الثقافة التي كانت عند مستخدمه • فمظم شأن جماعة منهم ، ان لم نقل كلهم ، ونشأوا على الاسلام • وقد برز اسماعيل ، وهو أكبرهم ، بسرعة ، فتمتعت له الثروة والشهرة بالقابليات التي عرفت لدى الجميع • وفي ١٧٢٦ م تقلد باشوية الموصل وقد تقدم في السن ، وكانت مدة حكمه القصيرة معروفة بالاصلاحات المختلفة وبشباطه في الحرب • فتأصلت بذلك جنود الأسرة الجليلية بعد ان لم يقف بوجهها أي خصم مدة تزيد على القرن • وتسلم الحاج حسين باشا ، أكر الجليليين شهرة باشوية الموصل في ١٧٣٠م تلك الباشوية التي اتيح له أن يتسمنها ثمانى مرات •

وتلى تعاضم نفوذ الأسرة البابانية ظهور شخصيتين شهيرتين في أوقات سهل فيها نمو المآثر بسرعة • فقد تولى خاتنه باشا ، بن بكر بك ، الحكومة في قرهچولان في ١٧٢١ م • وعند احتلال اردلان نصب هو لحكمها ، وبقي أخوه خالد باشا وراهه ليصادق على توليه في سنجق بابان • وكان نفوذ الأسرة حينذاك يمتد من كركوك الى همدان ، ويختلف باختلاف قوتها • ويظهر ان حكم خاتنه في أردلان استمر سنوات ، ثم تولاه من بعده أبنه ، وكان يذكر الاثنان بكونهما من الحكام العادلين المقلد • على ان تقدم نادر قلبي في ١٧٣٠ م قد انهى سطوتهم في ايران • وحكم حكام غيرهم في شهرزور عندما احتلها الايرانيون (١٧٣٠ ، ١٧٣٣ ، ١٧٤٣ م) • وبالرغم من ان حكم هؤلاء الحكام الاجانب لم يكن طويلاً بحيث يقطع استمرار الحكم الباباني ، فان نشوء البابانيين الميالين الى ايران قد بدأ في مثل هذا الوقت • وغدا الشاء وأتباعه على الحدود ملجأ للمدعين بالحكومة البابانية ومظنة أمل لهم • وقد قبل نادر نفسه أول هؤلاء المدعين وهو سليم باشا ، فنصبه في قرهچولان في ١٧٤٣م • وبقيت ولاية ايرانية سنة واحدة • ولذلك فليس من العجيب ان نرى أحمد باشا في بغداد يساعد ، في آخر حملاته ، في اقضاء المرشح الايراني منهم خلال النزاعات الحاصلة بين سليم وسليمان باشا بن خالد •

وفي هذه السنين ازداد تصادم البابانيين وجيرانهم الشماليين في رواندوز ،

تلك الامارة الصغير التي مدت سيطرتها في ١٦٠٠م الى ما وراء فتحها الشهيرة في سهل حرير . وحافظ بركات سوران في كوي على استقلالهم الى سنة ١٧٣٠م حين أصبحت على عهد خالد باشا الطويل من توابع البانيين . وفي نفس السنة نظمت العلاقات بين بك العمادية والأتراك . فقد حافطت اسرة الباحديان ، التي كان يقدرها السلطان مراد كثيراً ، على منزلتها الخاصة بها مدة طويلة . غير أن أحوالاً غير مدونة أخبارها حدثت في هذه السنين فحدث أحمد باشا على أن يوفد كهيته فيحاصر العمادية ويأخذها ، فيمقد معها شروطاً بعد تأديب عنيف . ومنذ ذلك الحين كان يرسل اليها من بغداد سنوياً بالفرمان وبخلمة الحاكمية . وكان أعظم حاكم من حكام العمادية بهرام باشا ، الامير الذي يحدثنا التاريخ كثيراً عن مآثر ذريته .

هذا وقد ذكر شيء كثير عن الحاكم^{٤٩} الذي حكم العراق خلال هذه المدة الطويلة الحافلة بالتجارب والتبدلات والقلقل . اما هنا فنقول انه لم يكن عظيماً بتفوق ، عى أن تواريخ حياة من كان أقل منه شأنًا تستوعب مجلدات تملأ عدة رفوف . فكان يعتبره رعاياه اولاً ابناً لوالد شهير فعال وحاكماً ضرورياً للبلاد مدى الحياة . وقد عبر اعداؤه عن عظمتهم المخطرة بتبديل لقبه بلقب « بادشاه » . وما كانت حاشيته مع خدمه وحراسه لتدل على شيء أقل من ذلك ، لهذا استطاع أن يحافظ على أبهة العثمانيين في المراسيم والاحتفالات عند مقابلته للدبلوماسيين الايرانيين . وبالرغم من أنه كان أمياً فقد كان يتذوق سماع الشعر . كما كان ذكياً ، متساهلاً رحيماً بالرغم من حسده وكبريائه وسرعة تهيجه أحياناً . ولم يدون عنه أي عمل من الاعمال الهمجية ، وانما دونت عنه أعمال صفح ورحمة كثيرة . فكان بوسعه أن يتأخى مع الصياد أو الفقيه أو التاجر الانكليزي . وكانت أعمال الخير والاحسان التي قام بها لا تقل كثيراً عما قام به أبوه المسمى « آبا الخيرات » ، هذا ان كانت أعماله تلك لا تصل الى ما وصل اليه تذيير نادر في النجف . وكان يعد أول رياضي في البلاد لبراعته في ركوب الخيل والصيد ورمي المجريد . وكان سخاؤه نادراً في الباشوات ومعروفاً في بلاد يمدح فيها

(٤٩) المقصود هو أحمد باشا بطبيعة الحال - المترجم

السخاء أكثر مما يعمل به، ومقنعاً في البداية التي يعد الكرم فيها أحسن الفضائل^{٥٠} .
وقد أثبت أحمد باشا في تصرفه ، خلال سلطته المطلقة في الولاية الوسيعة ، على
مؤهلاته التي قلما كانت تتوفر في الحكام الشرقيين . إذ كان صارماً من دون فنك ،
متروياً من غير ضعف . وكان يطلب من جيشه الامبراطوري ، المخيف لاسلافه
الباشوات ، الضبط والنظام كما كان يحافظ على سيادته بخلق قوة محلية فادية ،
و ضربات شاطرة سريعة عند الشغب والفتنة . على انه كان أعظم عدو للمعدل
ولكن من دون طمع . ولم تصل أطماعه حد المبالغة بالرغم من حبه للشهرة والظفر
وتعوده الحكم .

ولم يكن منزهاً عن الخطأ في علاقته مع استانبول . فما كان يرسل من
بغداد بالاموال الى العاصمة الا قليلاً ، ، أو ما كان يرسل بها البتة . وكان يرفض
أحياناً مرشحي السلطان للوظائف . ولذلك ما كان يروق اولي الامر في الباب
العالي اعترافهم بعدم امكان تبديله . وكان علي حاكم زاده ، خصمه اللدود الصدر
الاعظم مرتين ، واجداً من حزب كبير في استانبول كان يعتقد ان أحمد باشا كان
يتعدى بموقفه هذا حدود أحد الرعية التابعين . وكان يشاركهم في هذا من في
العراق وايران أيضاً . فقد رويت فيما يختص به قصص عن وفود سلطانية كانت
ترسل الى بغداد^{٥١} فنحتفي عن الانظار . ويقول بعض المطلعين ان الحروب والفتن
المشائرية التي لم تنقطع في جنوبي العراق لم تكن الا من صنع يده ، وكانت
بمقام حيلة مدبرة للاحتفاظ بأباله البصرة^{٥٢} . وقد ذهب مناوئوه بمبدأ في الظن
فتصوروا انه لم يكن يرغب في الانفصال عن الامبراطورية حسب بل كان يتواطأ
مع ايران ليصبح تابعاً لها أيضاً . غير انه ، والحق يقال ، كان بإمكانه الحصول
على أكبر امارة لو أراد تبديل الولاء والطاعة للسلطان ، وهو والي بغداد وبطل

(٥٠) ان هذا السخاء مبني على أمور اخرى تجب الاحاطة بها (أوتر ج ٢
ص ١٨٥) وهانوي (ج ٢ ص ٢٣٤) . فقد كان المال الذي يصرف بسخاء من
أموال الدولة ، وكان يجمع أيضاً من الغرامات المفروضة على القبائل ومما يستوفى
(كما يقال) من اليهود وغيرهم من التجار

(٥١) راجع أوتر على الاخص (ص ٢٦٠) وكذلك هانوي (ص ٢٣٠) .

(٥٢) أوتر (ص ١٤٤ - ٤٧ ، ١٨٣) .

الحروب والتحصينات والحصارات الشهيرة من البلقان الى الهند ، والرجل الذي كان يوسعه في أي وقت من الاوقات أن يسلم كل شيء الى الشاه من ماردين حتى الخليج . وكذلك كان يروي ، عن علاقته الشخصية بالشاه وعن اعجاب نادر العظيم بسالته واقدامه ، عدد من القصص .

وقد كرس أحمد باشا حياته الطويلة للدفاع عن ولايته وصد ايران عنها ، ولذلك لم يقدم على أي عمل عام من شأنه أن يبعث الريبة في النفوس . على ان هذه الريبة كانت موجودة بشكل أمل عذب في ايران ، وبشكل خوف وخشية في استانبول . ومن الممكن تصور ان الباشا ربما كان يفضل أن يبدل تابعيته على أن ينقرض أو يمحي . ولم يكن الذين راموا هتكه وفضيخته على حق في تلقيه بلقب « نظام الملك » - خائن شهير اشتهر في حملة نادر على الهند - لان الحقائق المدونة لا تثبت ذلك . كما انه برهن على طاعته للسلطان عندما نقل من بغداد في ١٧٣٦ م .

وقد حذا حذو أبيه في داخل العراق ، فاشتغل في توحيد البلاد . فكان أقرباؤه في زمن ما يدبرون أمور البصرة والموصل وكركوك . وكانت البصرة تابعة له مباشرة في كل شيء ، فاضطر الباب العالي الى المصادقة على هذا الترتيب بعد محاولة عكس ذلك مراراً . غير ان الموصل لم تكن راجعة له ، وانما ورث عن أبيه ماردين وحكم العمادية وكرديستان الوسطى مباشرة ، ووطد دعائم الامن في سنجار . فضاءت أباله الموصل أمام نفوذه هذا ، وقلما كانت ترد رغائبه . الا انه لم يعط كركوك الا قليلاً من الاستقلال . وكان تقلده القيادة العسكرية العليا مراراً ولمدة طويلة من الزمن مما سبب ان ينظر هؤلاء الى بغداد في أوامرهم وان يهدموا مبدأ المساواة القديم بين الولايات الاربع .

وتوفر لديه متسع من الوقت ، عند مغادرة نادر للعراق في المرة الاخيرة ، ليعيد شيئاً من النظام ويتذوق طعم الراحة وقلة العناء ، ولينتهي للسنين الهادئة . على ان شيئاً من ذلك لم يكن . فقد سلم في حروبه مع الأفغان والصفويين والانشار ، وتوفرت للعراق ثلاثون سنة انعدم خلالها تخوفه من الشرق . وقام بالواجب المنقضى على عاتقه ، ولم تطل سيرته الطويلة أكثر من سيرة خصمه العظيم نادر شاه الا بمقدار ستين يوماً . فقد توفي في حملته على سليم بابان ، فنقلت جثته الى بغداد حيث دفن الى جانب والده تحت قبة أبي حنيفة .

الفصل السابع

المالِك

أبو ليلة

أظهر موت أحمد باشا الفجائي وضماً في سراي بغداد لم يشر إليه هذا التاريخ حتى الآن الا قليلاً . فقد أصبحت الفرصة مؤاتية للسلطان محمود ومشاوريه - بعد ان مات نادر شاه وشفلت ايران عن التهديد - بأن يعيدوا التوازن بين الولايات في العراق ، ويفصلوا مازدين والبصرة وينصبوا فيهما وفي بغداد الموظفين المواليين من العاصمة . فكان وقع هذه العزمة الجديدة في العراق شيئاً محتملاً ، اذا لم يكن غريباً ، لانه لم يتذكر فيه الايام التي مرت قبل ان يتولى والد أحمد باشا الحكومة الا المتقدمون بالسن في أيام حياتهم الاخيرة لكنها كانت بالنسبة الى الاقلية البوروقراطية من المالِك أمراً لم يكن بالحسبان . اذ لم يخلف أحمد باشا أبناً ولا حفيداً . غير انه كان قد ملأ قصره بالمالِك ذوي العيون السود والبشرة البيضاء ممن كان يضع جل اعتماده عليهم . وكانت اسرته لهم هي السيد والنوالد وهي من جاء بهم الى الوجود .

وكان المالِك القوقاسيون قد عرفوا منذ أقدم العصور في تركية . اذ كانوا قد أسسوا في مصر الاسرة الشهيرة التي أزالها سليم الثاني عن الحكم واستعادت عزتها على عهد خلفائه من بعده . وقد ظهروا في مختلف الازمنة في سرايات استانبول والمدن الصغيرة الاخرى . اما في ايران فقد كان منهم من ارتقى المناصب

(١) المراجع عن ١٧٤٧ - ٧٤ ان أهم المراجع المحلية في الدرجة الاولى « دوحة الوزراء » وما كتبه ثابت في التركية . وأهمية « غاية المرام » تأتي في الدرجة الثانية . والكتاب الاول استند اليه جودة باشا فيما كتبه عن هذه الفترة في العراق كما استند اليه ثابت أيضاً . وكذلك ما كتبه واصف افندي وهو المؤرخ الرسمي عن المدة ١٧٥٢ - ٧٤ بعد عزي ، ورجع اليه الفون هامر فيما كتبه (ج ١٥ ، ١٦) وكذلك هواز (١٤٨ - ٥٤) . أما مراجع الموصل فكما سبق ذكره . وأهم السياح الذين كتبوا هم أيفز ونيبور وبارسنز . ونيبور أحسن من كتب عن العراق في جميع الادوار من السياح .

الرفيعة بالرغم عن عدم أسلامه في بعض الاحيان • وكانوا عنصرياً من سكان منطقة تفليس التابعة لبلاد الكرج • على ان قسماً من الانسال القوقاسية الاخرى والعشائر الهمجية القريبة - اللاظ والاباطة وغيرهم - في موطنهم الاصلي كانت قد انضمت اليهم • وكان جميع هؤلاء من المفعول الفعالة القوية ، لا الغنية المسالمة ، المتشعبة من الاقوام القوقاسية • وقد برهنوا جميعهم فيما بعد على قابليتهم في الاضطلاع بالشؤون الجسم • لكن معظمهم تلوث بالردائل التي منعت تكاثرهم في بلادهم الجديدة ، وقطعت دوام السلالة التي أسسوها في العراق •

ولما كان حسن باشا قد نشأ في بلاد العثمانيين وألم بدرجات الموظفين التي لا عد لها ، من الاحرار والممالك ، فقد تمكن في أثناء حكمه الطويل في بغداد من اتقان الحياة في قصره على ذلك النمط • اذ وجد عند مجيئه الموظفين ، المعلمين والخاصين ، الاعتياديين الذين تربطهم الروابط الواهية • ثم وجد بلا شك قسماً من العبيد النجركس والزنوج • قبدأ يؤسس بالتدرج درجات متتالية من الخدم مرتبين على شكل جماعات ، فكان منهم الخواص وأمناء الصندوق ورجال المخزن • ولذلك كان بإمكان شاب من هؤلاء أن يصبح ، بعد ترفيعه من صنف لآخر أو من درجة لاخرى ، شخصيةً من شخصيات السراي • ولما كان بهؤلاء حاجة لتدريب خاص ، كما كان يجري في العاصمة وكما تدرّب حسن نفسه ، فقد دبر تجنيد الابناء وجمعهم في مختلف الجماعات والدرجات • فأخذ جماعة منهم من أبناء الموظفين الاتراك في العراق وغيرهم من أبناء العراقيين المعروفين ، الا أن أكثرتهم كانت تؤخذ من الممالك القوقاسيين الذين كانوا يزدادون بسرعة بدافع هذا الطلب الجديد لهم •

واستمر اتقان ال « ايچ دائره سي » أي الديوان الداخلي بالتدرج • وكان شراء الكرج واستخدامهم أمرين غير محصورين بالباشا وحده • على أن تدريبهم الخاص ومزايا تعليمهم وتثقيفهم قد جعلت منهم موظفين مدنيين يمتازون على الاتراك والعراقيين الاعتياديين بكثير • وكان الكثيرون منهم أبناء أمهات مقدمات جميلات ، لان أسوق تفليس كان يمكن ان يشتري منها الرقيق الابيض بجنسيه • فتكاثروا بالتدرج لكن أقلية صغيرة منهم كانوا من تولد ببغداد • وقد نمت ، في خدمة الباشا وخدمة ضباطه ، صلة قرابة وعلاقات تناسب العبيد والمعتقين على

الاخص • ولذلك كانوا يرتقون من الخدمة البيئية عند سادتهم الامل الى مجالي الحرية - أي الى حيث يساوون الغير بسرعة ، ويتفوقون على الجميع عدا سيدهم القديم • « فلم يكن من المستبعد عليهم أن يزوجوا بناتهم عبيدهم الذين كانوا يعينون أحياناً حكماً في مختلف الاماكن • على أن شيئاً واحداً كان يطلبه السيد منهم ، وهو الوقوف بحضرته عند حضور أناس مجلسه »^٢

وكان بإمكان الاوربي أن يفسر لدرجة ما استثار أكثرية من المالك بالحكم ، أو قيام فئة فادية من أجرائهم بانقلاب ما • الا انه كان من المستغرب جداً له أن يرى المالك المستجلبين من الخارج يتسلمون السلطة المطلقة في الولاية على مشهد من السكان وبموافقتهم تقريباً • أما في نظر التركي فان أهمية النسب كانت أقل من أهميته في أي بلاد من البلاد الاخرى ، فلم يكن النبل ولا المصب وراثيين • ولذلك فقد ارتقى الكثيرون من أحط دركات الخمول الى أرفع المراتب • اذ كان جميع المسلمين (الذين دخل المالك في زميرتهم بسرعة) متساوين بين يدي السلطان • وكان الرق ، في الوقت نفسه ، بين العرايين يعني معنى مختلفاً عما نعرفه نحن • فقد كانت أحوال الرق في جميع العالم العربي ، وفي جميع الادوار ، يسودها التساهل وقد يحسد الارقاء على حظوتهم • وفي الاماكن التي ما يزال نظام الرق معمولاً به اليوم يعتمد على العبد أكثر مما يعتمد على الحر ، وقد يكون العبد أكثر تأثيراً من غيره • ولما كان هو جزءاً من سيده فانه يعد لسانه المعبر عنه ، وموضع أسراره •

وكان بين الكرج الذين اشتراهم حسن باشا وتمهدهم بالتربية مملوك يدعى سليمان آغا • وقد حصل هذا المملوك على حريته بخدماته الجليلة لابن سيده العظيم ، وبشجاعته التي أظهرها في الحصار • ثم تزوج عادلة خانم (البنات الكبرى لاحمد) سنة ١٧٣٢ م (١١٤٥ هـ) ، وغداً كهيةً للولاية سنين عديدة يتمتع بشهرة واسعة ما بعدها الا شهرة الباشا • وقد حبت قسوته ، التي أخضع بها القبائل ، شخصيته لسكان بغداد الذين كانوا يرجون بالاستقرار • ولما مات سيده في ١٧٤٧ م كانت درجته باشا وميرمران ، بعد ان كان ساعد سيده

(٢) أيقز في ١٧٥٨ • وهو يقول ايضاً « حدث ان ارتقى مملوك « عبد » لأحد صناعي الازرار بالبصرة فأصبح حاكماً عليها ، وبقي المملوك الحاكم متمسكاً بتلك التقاليد لسيدة القديم » •

الايمن مدة خمسة عشر عاماً . وعلى هذا كانت تدل القرائن بأجمعها على انه سيكون الخليفة المصطفى بمد سيده .

غير ان السلطان محمود ومشاوريه في استانبول كانوا على علم من هذا التخليف المقصود ، كما كانت وفاة أحمد باشا ينتظرها الكثيرون . فقد كانت لكثير من الناس بمقام أخبار سارة لانها كانت فرصة حان فيها رجوع العراق الى الخضوع التام ، لا سيما وقد كانت الامبراطورية العثمانية في أورية تتمتع بهدوء طويل بدأ منذ عقدت معاهدة بلغراد في ١٧٣٩ م . ولذلك صدرت الفرمانات بتعيين والي ديار بكر ، الصدر الاعظم السابق ، الحاج أحمد باشا والياً على بغداد ، وبتعيين قيصر بهلي احمد (الذي كان ما يزال منتظراً في بغداد) الى البصرة . ولما لم يكن من المناسب تخطي سليمان باشا ولا غض النظر عنه فقد طيب خاطره بتعيينه لايالة آتنة ، فرحل اليها وعيونه ترنو الى بغداد .

وتولى باشا بغداد الحديث منصبه في أحوال لا تبشر بالنجاح . فقد كانت جبهة المماليك المتراسة ، وجماهير الشعب في بغداد ، تمنى تعيين سليمان . ثم أجل القيصرية لي سفره الى البصرة . ووجد الحاج أحمد عند سفره لتأديب العشائر في الجنوب شعباً فائراً ونظماً منحللاً وخزينة خاوية على عروشها . فبادر بفرض ضرائب جديدة للحصول على واردات للخزينة ، الا ان ذلك كان سبباً لاعلان العصيان بين العشائر التي وجدت ان أمد إخلادها الى السكينة قد طال ، وان دور الخضوع قد انتهى . وأخذ الانكشاريون يضحجون مطالبين بأجورهم بصلافة ، فرفضت معاذير الباشا وبدأ الصخب واطلاق النار في الشوارع . فخضع لم طالباً أمهاله مدة ستين يوماً ليحير بتدبير المال اللازم ، فلم يتوفق لذلك وأعلنت الفتنة عن نفسها . ولم تجد تحفظاته نفعاً ، فهوجم السراي ونهب بمد ان عمت الضجة والصخب واضطر للفرار الى الجانب الايمن . فأعلن الانكشاريون خلعهم . وبينما كان الجميع ينتظرون أوامر السلطان في هذا الشأن تولى رجب باشا الولاية بالوكالة .

وأذعن اولو الامر في الباب العالي لطرد مرشحهم من ولاية بغداد ، فقلوه الى أبشيل التي نقل متسلمها الى الموصل ثم نقل الحاج حسين الجليلي باشا من الموصل الى البصرة ، كما نقل القيصر بهلي من البصرة الى بغداد . وبعث السلطان

يشيء من المال لدفع رواتب الانكشاريين في بغداد ، بعد ان جمعه من استانبول ومن أملاك أحمد باشا^٣ . فهدأت العاصفة في بغداد لكن الحاكم الحديث ، الديبلوماسي البلاطي ، لم يكن يوسع ان يعمل شيئاً تجاه معردي القلعة . وفي نهاية ١٧٤٨ م (١١٦١ - ١١٦٢ هـ) أظهر استيائه^٤ منهم بعزل تريساكي باشا ، الضابط الانكشاري القديم ، وعين في مكانه شخصاً آخر ، وبذلك أعاد شيئاً من النظام خلال الأشهر القليلة التي حكم فيها .

وهنا كان الوضع مشابهاً تماماً للوضع الذي حصل ما بين تحويل أحمد باشا في ١٧٣٦ م (١١٤٩ هـ) ورجوعه بعد سنتين . فقد حاول الحكام المتعاقبون ، الذين كانوا يجهلون الشؤون المحلية ولم يظهروا كفاية بعد اولئك الحكام الشهيرين ، مدة من الزمن ان يبعدوا المصير القهري الذي وقع فيه العراق في أحضان السلالة التي تأصلت جذورها هناك . وعلى هذا حاول حكام أربعة تثبيت حكومة السلطان في المدة الواقعة بين وفاة أحمد باشا وتولي صهره الحاكمة فلم يفلحوا بذلك . وعلى الشاكلة نفسها خاب اسماعيل وطوبال محمد منذ ١٧٣٦ الى ١٧٣٨ . وكان سليمان باشا وهو في آطنة يلح مطالباً بالعراق ، وكانت مطالبته تزيد تأثيراً بخية من حكم في مكانه من بعده . وقد ورطت مكايده في العراق الباشوات وأخرجت موقفهم . ولذلك أضطر القيصريه لي ، قبل نقله ، لقطع رأس كهيته بتهمة التآمر مع سليمان . اما سليمان فقد التزم بدفع بعض ديون الحكومة من ماله الخاص ، وبتهدئة عشائر المنتفك وكعب التمرد ان عهدت اليه اياالة البصرة . فقبلت معروضاته ورفع الى درجة وزير ، ثم ترك آطنة فوصل الى بغداد . ودفع ما التزم به من الدين . الا ان العداوة بين سليمان وتريساكي ظهرت في الحال ، وتمكن سليمان قبل أن يترك بغداد ويتوجه جنوباً الى البصرة من أن يلم

(٣) بعث مصطفى بك أحد رجال الحاشية في الباب العالي الى بغداد كالعادة لمصادرة ممتلكات أحمد باشا .

(٤) يذكر الفون هامر (ج ١٥ ص ١٤٧) ان « مجرد شيوع ترشيح القيصريه لي لبغداد دفع أمير العرب ، والد زوجة احمد باشا ، الى مهاجمة بغداد ومحاصرتها بالنظر لعدم ترشيح سليمان لها » . ويستبان من هذه الرواية أن أحمد باشا كان قد تزوج امرأة من القبائل .

شمت أتباعه وأنصاره القدماء في بغداد بصورة شبه علنية •

فتبينت في الحال لدى الباب العالي مزاياه الممتازة • إذ اخضع القبائل بحملات سريعة عرف بها ، وقادها الى الطاعة التي لم تعرف منذ أن ترك العراق الى آتنة • فدانت له قبائل المتفك وقبائل بني لام وعشائر الحويزه وعربستان ، وقضى على عصابات بني كعب في منطقة الشط • ثم أوفد الرسل المسرعة بالظفر من البصرة الى البوسفور • الا ان بشارت الظفر هذه سرعان ما ارسل في مقابلها من بغداد باخبار مفادها ان سليمان باشا انما توفق لذلك تواطؤاً مع القبائل العاصية هناك • ولما كان اولو الامر لم تغرب عن بالسهم بعد أيام حسين ويحيى أرسل بالاوامر الى باشوات سيواس وديار بكر والموصل و حلب والرقه ومرعش وماردين للسير الى ايقاف الثائر عند حده • غير ان سليمان لم يقنط بل أكد براءته وألح على الباب العالي بذلك • فأوقف سير الجيش المؤدب ، ثم ارسل رسول ملكي لتدقيق النظر في الامر • فما وصل الرسول حتى برأ ساحة سليمان ، ولم ينتج هذا الا نتيجة واحدة • فقد صمم ترياكي على مقاومة دخول عدوه سليمان الى بغداد بكل ما أوتي من قوة • فتحرك سليمان من البصرة نحو الشمال حتى وصل الى حسكة حيث وجد معاضدة بالمال والرجال من علي آغا الذي سيذكر عنه أكثر من هذا فيما بعد • وسار ترياكي الى الحلة مع أربعة عشر الف رجل ، فدهمه سليمان بثمانمائة مقاتل • ولم تسفك في هذا الهجوم الدماء الا قليلاً لان انكشاريي بغداد انقلبوا بالجملة مع سليمان ففر ترياكي وحده الى بغداد التي وجد أبوابها موصدة في وجهه • وبذلك دخل الكرجي المعتق المدينة التي بالفت بالترحيب به • وأصبحت بغداد والبصرة مع ماردين وجميع ممتلكات أحمد باشا تحت أمرته لوحده •

وقد استقام في هذا المنصب العظيم مدة اثنتي عشرة سنة • وكان منذ أول يوم توليه هذا المنصب معروفاً لدى الجميع ، ومهيب الجانب • ولذلك لم تحدث الفتن أيام حكومته إلا قليلاً • وكان في معظم حملاته السريعة الحاسمة (وكان تخفيه في الليل وخروجه قد جلب له اسم ابو « ليلة »)^٥ هو المعتدي • ولم

(٥) يذكر صاحب دوحه الوزراء انه كان يسمى أيضاً « أبو سمرة »
و « دواس الليل » وسمع نيبور انه كان يسمى « سليمان الاسد » •

يتهاون بأي تعدٍ قبيلي كان يحدث ، ولم يعرف عنه انه فشل في القضاء على مثل هذه التمديدات ، بل كان يخرج فيعود غانماً مظفراً من كل حملة سريعة يجردها . ولا غرو فقد أُلّف هذه الصواب وتعودها منذ ان كان كهيةً يقود الحملة تلوي الأخرى طوال المدة التي بين سنة ١٧٣٣ م (١١٤٦ هـ) و ١٧٤٧ م (١١٦٠ هـ) . ولم تخل أيام باشويته من حملات كهذه في كل بقعة من بقاع ولايته . حتى اننا يمكن أن نقول ان الحكم التركي في العراق كان في عهده على أحسن ما كان عليه من التدبير ، والاعتامية القاسية ، والاطلاع التام على الامور ، والتنفيذ الحازم ، والحصول على النتائج المحدودة المباشرة . على ان ذلك كان مصطباً بالمر لا بالحكمة . فكانت تعوزه المثل العليا ، ولم تكن تسيطر عليه الا بعض مبادئ الاسلام والانسانية . كما انه كان فاقداً لنظم الحكومات ونظرياتها الاساسية ، ومشوباً بكثير من الطيش وسوء الاستعمال والاجحاف . على ان حاله هذه لم تؤثر في سطوته وتلقي الناس له باعجاب واستحسان عند القضاء على المشاكل العديدة من غير بعد نظر . ومن وراء هذا كله كان سليمان « أبو نيلة » الحاكم القوي ، الناجح المهيمن على ولاية مترامية الاطراف صعبة المراس . ولم يعكر صفو مملكته ظهور أي عدو كان .

وكان البعض يعبرونه بسيرته الخاصة المطبوعة بحقارة عنصريته ، ولذلك كان هدفاً لنظرات العطف من جهة والسخرية من جهة أخرى . لان حياته الينية ما كانت الا « حكماً في ضمن حكم » ، وكان له بسبب ذلك المرتبة الثانية في بيته الخاص به . فقد كانت سلطة زوجته عادلة خانم أخص الاحاديث في بيوت بغداد . وكانت هي تستقبل في بيتها الزائرين من الجنسين ، ثم وسمت تدخلها فأوصلته لشؤون الدولة ، وأسست جمعية منظمة لاتباعها المقربين الذين كانوا يعرفون بشارات حريرية خاصة بهم . يضاف الى ذلك أنها كانت صارمة في امور اسبقيتها الشخصية . فقد ذكر في غير هذا المقام مشاركتها في قتل سليم بابان ، وعداوتها المرة لعللي باشا خلف زوجها . كما يعتقد ان قتل زوج اختها عائشة بريثاً كان بتحريض منها .

اما استانبول فقد كانت علاقات ابي ليله حسنة بها على ما يظهر . إذ كانت ترد في كل سنة مواكب « القوجيين » حاملة فرمانات الحاكمة التي كان يبعث بها السلاطين ، واحداً بعد آخر ، مضطرين لانهم عجزوا عن الاهتداء لغيره في

هذا المنصب . وفي سنة ١٧٥٢م (١١٦٦ هـ) أهدى اليه سيده هدية من أنواع الفرو الفاخر لنجاحه في حملة سنجار ، وارسل كذلك بهدايا أخرى لكثير من رؤساء القبائل من أتباعه . والواقع هو انه قد برهن في كثير من واجباته على انه من الولاة غير المخلصين . كما كان غير قابل للتبديل ولا التحويل . ولم يبعث بالواردات لسيده ، وانما كانت نفقاته السنوية على الجيش والتحصين والحكومة بصورة عامة تزيد على واردات الحكومة من الضرائب . وكانت تشيع حسب العادة قصص عديدة عن مكاييد السلطان له . فكان يهمس بأن رسلاً متعاقبين كانوا يتوجهون من استانبول مأمورين بقطع رأسه غير ان رؤوسهم كانت تقطع بدله .

وقد ازداد على عهد ابي ليله استخدام الكرج المعتقن في الوظائف المهمة ، وبدأ سيل الممالك يتدفق بزيادة من تفليس في بلاد الكرج الى بغداد ، لان حاكمها كان منهم . ثم احكمت ماكنة تنقيفهم - زيبهم ، فكان مائتا صبي^٦ محررين للتدريب المنتظم . وكان المدرسون من مختلف الدرجات يقومون بتعليم القراءة والكتابة والفروسية والسباحة . وكان الشاب المتخرج في هذه المدرسة يصبح من المرشحين لوظيفة من وظائف الـ « كيديكلي » ، ومن ثم يجوز له أن يكون من أغوات الحاشية . ولم يكتف أبو ليله بتشكيل قوة صغيرة يعند عليها من الممالك المدربين ، بل أكثر من استخدامهم في وظائف الحكومة فكان منهم الكتبة والجبابة وقواد الحاميات كما كانوا في حاشيته أيضا . فأدى ذلك ليس لحرمان الاتراك حسب بل لحرمان الاسرة الكبيرة في بغداد حصتها المهمة في شؤون الحكومة أيضا . وليس من الممكن ان يذكر ما ولده ذلك الحال من التذمر والسخط في دواوين البغداديين ، لكن ذلك ولد شعوراً ظهر علانية بعد ثمانين سنة في مضادة الممالك .

وقد اضطر سليمان ، عند أول توليه الحكومة في بغداد ، ان يترك البصرة للقبطان . وكان يؤمل ان هذا الضابط سيقاوم تعيين غيره في مكانه بعد ذلك ،

(٦) ان نقطتين متعلقتين بالموضوع غير واضحتين للمؤلف ، الاولى اكان هناك مدرسة واحدة أم عدة مدارس ؟ ، والثانية : هل كان هذا التعليم مختصاً بالممالك ؟ فمن المحتمل أن أقلية صغيرة من الترك والعرب كانوا يشاركونهم فيه .

الا ان المخاوف لم تتحقق ، فنصب بسلام مسلم في أوائل ١٧٥٠ م (١١٦٤ هـ) .
وبعد سنة جازف هذا المسلم (أو القبطان) باعلانه استقلال البصرة وضمن
لنفسه ما وعد به من تأييد جماعة من رؤساء المتفك ، ثم حصّن ضواحي المناوي .
وكانت في هذا الزمن معظم قوة أبي ليلة في كردستان وعندما رجعت أرسل
الكهية مع ثلة من الجيش الى البصرة . ولما كان المتفكيون ما يزالون يذكرون
بطش أبي ليلة بهم قبل سنة اختفت قواتهم بمجرد ظهور القوة ورجعت الى
منازلها . فزحف الكهية على البصرة ، وأعطى مصطفى باشا مجالاً واحداً
للتوبة ، ثم طارده من المدينة واستولى على اسطوله النهري بأجمعه . فالتجأ
العاصي الى بوشهر . وعهدت البصرة الى ابراهيم باشا ، وانتهى أمر العيصان
الجنوبي غير الثمر .

وبقيت قبائل دجلة هادئة منذ تأديبها في ١٧٤٧ . كما ظلت قبائل المتفك
التي كان يرأسها عبدالله - أخو سعدون - تحت اليد . ولم يبق الا بنو كعب -
الذين لم يماقبوا من قبل ، يقلقون ويهددون . فقد بقي ولاؤهم للايرانيين أو
الأتراك مبهماً ، ولم يدفعوا الجراية للفريقين كما لم يحترموهما . وفي العشرة
السادسة من هذا القرن كان رئيسهم الشيخ سليمان شيخاً نشطاً ذا فكر ثاقب .
وقد بدأ ينشئ اسطولاً في حدود سنة ١٧٥٧ م . (١١٧٠ هـ) ، فأصبح ذلك
الاسطول في ١٧٦٠ م يضاهي السفن التركية البالية التي لا تحرك . وبلغ عدوانه
وسلطاته في ١٧٦١ م (١١٧٥ هـ) حداً استدعى معه التأديب العاجل . فأمر أبو
ليلة متسلمه في البصرة بالهجوم . فبدأت الحركات ولكن من غير ان يضغط
فيها ، وبذلك اشترى الشيخ صلحاً سهلاً .

وكان نفوذ الميناء على حسكة ضيلاً ، ومحقرأ في بعض الاحيان ، الا
انه على كل حال كان أكثر من لاشي . فقد أنتج نفوذ أبي ليلة القوي ، ووجود
أغا حازم فوق العادة في الحسكة ، شيئاً يشبه الحكومة في منطقة الفرات خلال
تلك السنين أي حكماً واهياً صورياً لدرجة غير يسيرة ، لكنه أحسن بكثير من
الازدراء والمقت اللذين كانت تبديهما قبائل الاهوار في الصادة لحكم سلطانها .
فكانت البلدان الصغيرة والقرى القصية تدير شؤونها بالطرق المألوفة من جمع
الخوة ، وأخذ التار والخضوع العام للعرف العشائري الذي تأصلت جذوره .

الطليقة الحرة في البادية والاهوار على مدى المصور . وكان الشيوخ مرتبطين في الحكم بأقرب آغا ومسؤولين بين يديه عن سلوك قبائلهم تجاه الموظفين والعابرين للبلاد ، وكانوا هم الذين يجبون الضرائب و « الكودة » في ضمن ديرتهم . وكان هذا الشكل الحكومي يعتمد على قوة الحكومة في توطيد دعائم الامن والنظام وتعقيب العابثين بضربات شديدة عاجلة . كما كان أبو ليلة فسي بغداد مستعدا لمثل هذا على الدوام .

والحق ان عدم احتياج الحكومة لتجريد حملات بنطاق واسع على القبائل ، الا في الندرة ، طوال الاثني عشرة سنة من حكم ابي ليلة كان فضله راجعاً اليه . وسوف نرى في مقام غير هذا كيف جردت حملات مهمة على كردستان وسنجار في الستين الاولى والثالثة من عهده ، وكيف سحقت في أوائل ١٧٥٦م (١١٧٠هـ) فئة من شمر تصدت للغزو فكان سحقها شيئاً يذكر في مدى سنين طويلة ، وتلته مجاعة^٧ ميّدة في تلك السنة . وكانت وطأة المجاعة على أشد ما يكون في اراضي « الديم » من بلاد آشور . فقد خاب الزراع في ديار بكر والموصل في حصد زروعهم ليس مرة واحدة حسب بل مرتين . وامتدت مخالب المجاعة جنوباً فكادت تصل الى بغداد ، فتقاطرت الى الجنوب الاف من الجياع يحملون معهم البؤس والفاقة والجرائم . ثم أمر اثنان عشر ألف ايراني من المقيمين ببغداد بأن يتركوها قبل ان يشتد القحط بيد ان هذا الامر لم ينفذ لاتفاه الحاجة لذلك وانهاء الازمة . فأصبحت الموصل واهنة القوى لكنها متمشة بمض الاتعاش في ١٧٥٧م (١١٧١هـ) . وكانت ديار بكر ما تزال تعاني أشد حالات النزوع .

علي وعمر

توفي في الرابع عشر من أيار ١٧٦٢م (١١٧٦هـ) سليمان أبو ليلة عن عمر يناهز الثماني والستين سنة ، ولم يترك ما يتضح منه تعيين خلف له . وعاش بعده ضباط سبعة كان قد نصب كل منهم في وقت ما في منصب الكهية . وكان أحد هؤلاء عمر آغا زوج عائشة خانم ، وكان الآخر علي آغا (فارسي المولد) الذي ساعد مساعدة جليلة في تعيين أبي ليلة للباشوية من قبل وتولى سناجق عديدة

(٧) ايفز. ص ٢٥١ ، ٣٥٤ ، ٣٢٩ .

منها سنجق البصرة بعد ذلك • فسلمت الولاية مؤقتاً الى الدفتر دار عثمان العمري بصفته قائم مقام ريشما ترد أوامر السلطان بالتميين ، ومن بين تلك الاوامر تعيين أمين باشا الجليلي (الذي كان في كركوك) محافظا لبغداد • وما كاد يصل الى العاصمة حتى وصل الفرمان بتعيين علي آغا للولايات الموحدية وترقيعه لرتبة وزير ، وربما كان تعيين علي بتأثير الصدر الاعظم راغب باشا أو ببذل المال • فترك الباشا الجديد البصرة وخيم قريباً من الحلة ينتظر وصول فرمانه ، ثم دخل بغداد متولياً عليها • ورجع أمين الى كركوك • وقد صودرت املاك الدفتردار ، الذي لم يقطع تدينه على نقاط ضعف مهنته ، كما صودرت أملاك أبي لیسلة ، وحبس الدفتردار نفسه •

وبدأ الحكم الذي تسلمه باستحقاق ، ان لم نقل اشتراه ، كما كان يبدأ به غيره حسب المعتاد • فقد أعدم أكثر الانكشاريين شراً وأقصى كثيراً غيرهم • وفي ١٧٦٢م (١١٧٦هـ) حدث هياج عسكري اضطره ان يترك بغداد فيخيم في الجانب الايمن من دجلة • غير ان الثائرين تنازعوا بينهم ، وبعد أيام قلائل تمكن من الدخول الى المدينة ثانية ، ومن اعادة النظام الى نصابه • وقد كان بالرغم من شخصيته القوية لا يملك الخصال التي يستوجبها منصبه • فما زالت عادلة خانم موجودة في بغداد ، ولم يكن بوسمها ان تتحمل الحكومة التي يرأسها خادم آخر من خدام أبيها الا بشرط ان يشاورها في كل شيء • لكن علي باشا وقد عرفنه الخاتم صبيّاً من أصل فارسي مجهول تصدق والدها عليه فرباه ، فمثل في اتباع هذه الطريقة • وعلى هذا دفمها سخطها المقم بالحسد الى ان تكثر من الكيد له ، ذلك الكيد الذي كان الباشا معرضاً له على كل حال • على ان سخاءه وظرفه قد حياه للناس ، لكنهما لم يمكناه من الوقوف امام سيل الفوضوية الجارف الذي أخذ يجرف في طريقه كل شيء حتى وصل الى القبائل والحلميات معاً ، ولا في وجه مؤامرات الناقمين عليه شخصياً والدعاية الماكرة التي كانت تبث عن ابرائمه التي لا تجعله الا شيعياً خائناً •

وعلى هذا كانت مدة حكمه القصيرة ملأى بالحوادث • فقد ذكرت حملته الكبيرة الاولى على البابين في مقام غير هذا • وفي خريف ١٧٦٣م (١١٧٧هـ) استولى على منطقة بني لام فاحضهم واستوفى منهم غرامة جسيمة • وعند زيارته للبصرة ، وكان يعرف مشاكلها عندما كان مسلماً فيها ، وجد ان بني كعب الذين

كان يرأسهم الشيخ سليمان ما برحوا مستقلين ، ومستمرين على السلب والنهب •
قطب من المقيم البريطاني ، في مقابل مساعدته عند السلطان ببض الامتيازات ،
ان يسفنه بمعونة سفن الشركة له لضرب الاسطول الكمبي • فكانت مصالح
الشركة نفسها هي التي اقنعت المقيم بارسال سفينتين ، وعندئذ اذعن الشيخ
مفضلاً الصلح على متابعة القتال ، بعد أن اقزعه تقرب جيش الباشا منه •

وفي ربيع ١٧٦٤م (١١٧٨ هـ) جردت الحملة على الخزاعل حيث كان
(كما في دجلة) الهدوء الطويل الذي وطد دعائمه أبو ليلة قد انتهى • فلم ينجز
علي باشا في هذه الحملة شيئاً ، حتى انه (كما قيل) دحر أيضاً • فوصلت أهانج
النصر التي كانت ترددها قبائل الاهوار الى بغداد • وسرعان ما أشاع الكهيات
المعادون الداسون و « الام - الملكة » عادلة ان قوات الباشا الايراني الاصل ،
القاسية على الاكراد السنين ، كانت قليلة ورجيمة تجاه الخزاعل الشيعة • فهمس
المرجفون باسم الصوباشي ، ومات على حين غرة ضابط كبير • فنقطت الخاتم
بكلمة « السم » وأضافت الى ذلك قولها « أنه لن يكفى بحياة شخص واحد » ،
فزاد الخوف الخصومة وتمالت نيرانها التي لم تستطع اخمادها الهدايا الكثيرة
التي بذلها الباشا ، ثم تسربت روح الفتنة الى الخارج ، وكان رأس الناقمين عمر
باشا • وبعد ان أخذوا القلعة يدهم أخذوا يقصفون السراي بالقنابل • على ان
حذق علي ولطفه انالاه نصراً مؤقتاً • وسرعان ما اتبع الامان والتفاهم اللذين
اعلنهما بمماقبة رؤساء الانكشاريين عقاباً صارماً • فكلفه هذا الخطأ تجدد
الثورة واشتدادها ثم انتشارها ، وقد أقسم الكهيات يمين الاخلاص لممر • ثم
استحكم كل شارع ونصب كل مدفع في غرف القصر وحجره • ولما أيقن الباشا
بأنه قد اضاع كل شيء انسل من مقره متكرراً • غير ان جاسوساً من الجواسيس
ظفر به ، فسحب الى السجن وفيه أعدم ، وهو الشجاع السخي المهذب الذي
ذهب ضحية للحسد والضغائن الشخصية •

وبينما كان الجند والاهالي راجعين الى بيوتهم في المدينة التي خلدت الى
السكينة انعقد ديوان كبير لانتخاب الخلف • فكانت مؤهلات عمر والاحوال
المحيطة به هي الحاسمة • فقد كان قائد الثورة الناجحة وزوج ابنة سيد المخاصمين
أجمع • فديع الديوان كتابا الى السلطان محشواً بالاكاذيب الملققة عن الباشا

الأخير ، يسترحمون فيه تعيين عمر • فلم يجد السلطان مصطفى الثالث بدأ من مصادقتهم على ذلك ، وتولى عمر باشا الحكومة في ربيع ١٧٦٤م (١١٧٨هـ) •

ومرت بين تعيين عمر باشا وارتقاء سليمان العظيم حقبة ستة عشر عاماً • فكانت هذه المدة متألفة من سنوات عشر من الحكم الضعيف السلمي الذي لم تحدث خلاله غير الحروب القبلية وتضاؤل النفوذ الحكومي ، ومن خمس سنوات كان يسود فيها النضال بين حكام بغداد المرضين للاستبدال بسرعة الذين لم ينفعوا بشيء ، بينما كانت البصرة تعاني حصاراً طويلاً تلاء احتلال أجنبي • ومن سنة التحرر من الحكم الإيراني والحكم الداخلي السيء معاً ، بينما كان الباشا العظيم في طريقه من الأسر الى تسلّم الحكم في البلاد • وكانت منزلة الجراكسة المعتقين من أخص خصائص الحكومة في بغداد بعد أن زاد عددهم واستتب الاستقرار العام بنفوذهم • وقد بلغ تكاثر هؤلاء المماليك درجة أصبحوا معها يستخدمون حتى في الوحدات الحكومية التي لم تكن قد أصبحت تابعة لبغداد رأساً بعد ، ولذلك ما كانت العيون تنتظر الى غير الباشا المملوك في بغداد • وخابت محاولة السلطان في أقصاء هذه السلالة كما خابت من قبل ، فقادت أعظم المماليك قاطبة الى منصب حسن باشا •

وقد حكم عمر عشر سنوات كانت سلطته خلالها تأخذ بالتضاؤل • فأخذ على عاتقه في أول سني حكمه واجب تهدئة القبائل • ولما كان شيخ الخزاعل متمادياً في مناوأة الحكومة جرد عمر باشا أولى حملاته عليه • فدمرت الملموم وهي المنزل الرئيس وعين شيخ رشحته الحكومة ، ثم أعدم عدد من الرؤساء • وفر الشيخ حمود ثم ظهر ثانية وأعيد للمشيخة ، بعد أن أعطى اليهود التي لا قيمة لها بتحسين الحال • وكان تدير أمر بني كعب أصعب من ذلك • فقد تآزرت في الحركات عليهم المجهودات البريطانية والإيرانية أيضاً • وفي ١٧٦٥م (١١٧٩هـ) دبر الوصي على عرش إيران ، كريم خان ، حملة مشتركة عليهم • الا ان القوات التركية تأخرت عن اللحاق بالميدان في الوقت المضروب فتمكن الشيخ من النجاة والخلود الى السكينة مؤقتاً • وقاد بعد ذلك متسلم البصرة وتلا مستقلاً من الجيش في الجانب الايمن من النهر • على ان الهجوم كان قد بدأ من جانب الشيخ سليمان ، وكان قد استولى على ثلاث سفن من سفن القبطان ، ثم

اشترى الصفح عنه في الحاضر والمستقبل بمبلغ زهيد . لكن شيخ كعب لم يكن وحشياً ساذجاً ، فقد التفت الى الفريق الثالث الذي لم يشملته التفاهم هذا مع الترك . فاستولى على سفن بريطانية ثلاث واحتفظ بها بعد أن سرح ضباطها . وعندئذ ارسلت حكومة بومبي ، وقد أغاظها الحادث كثيراً ، اسطولاً مؤلفاً من ست سفن ، وكان ذلك في كانون الثاني من سنة ١٧٦٦م . ثم وصل من بغداد في الصيف محمود آغا ، كهية عمر باشا ، مع قسوة من الجيش . فكانت أول حركات الحملة المشتركة مفاجئة . فقد أحرقت سفينتان بريطانيتان وتسع سفن بركية ، ثم صد هجوم من البر . ورجعت في الاخير قوات الفريقين بعد أن تسلمت من كريم خان كتاباً يناشدها فيه أن تسحب من الاراضي الايرانية . ولم يثار لهذا الهجوم الكعبي على السفن ، في الأوان ولا فيما بعد ، لكن الضغينة تلاشت بالتدريج .

وفيما عدا الحملة نصف الجدية التي وجهت على عبدالله في المنتفك سنة ١٧٦٩م (١١٨٣) - لاسباب اعتيادية ، ولكن تفصيلاتها ونتائجها غامضة - لم يدون شيء عن حملات أخرى قام بها عمر باشا في جنوبي العراق . غير أن نفوذ حكومته كان يقل تدريجياً . اذ فقد حتى قدرته على عزل الشيوخ الرسميين وخلقتهم ممن كان أسلافه يحكمون العشائر بواسطتهم ، وكذلك قلت قيمة فرامينه شيئاً فشيئاً . وغدت الحكومة لا تأثير لها بالكلية من القرنة الى حسكة من جهة الفرات والى منطقة زيد من جهة دجلة . وغدا الدس ، الحقيقي أو عن الشبهة ، موجهاً على الباشا . وفي عام حملة المنتفك اوقف عبدالله بك الشاوي^١ فجأة ثم

(٨) ان الذي ذكره ياسين العمري في « الدر المكنون في المآثر الماضية من القرون » لحوادث سنة ١١٨٣ من تاريخ العراق هو قوله « وفيها عصت عرب البصرة بنو لام والخزاعل فسار اليهم بالمساكر والي بغداد الوزير عمر باشا وحاربهم وقتل منهم جماعة ونهب أموالهم وأغنامهم وجمالهم وعاد » .

وقال في اخبار الشاويين :

« وفيها غضب والي بغداد الوزير عمر باشا على الزمير عبدالله بك الشاوي وقتله » ثم قتل ولده سلطان باشا واقام ولده الاكبر الحاج سليمان مقام أبيه ، وكان المترجم من الاجواد الجياد له صدقات وداره محل الضيوف « م : ج » .

شلق ، وهو من اسرة مشيخة العبيد الكبيرة ومن وجوه بغداد حينئذ فجمع ولداه سليمان وسلطان قوة من المصاة ثم قطعاً كل طريق تؤدي الى المدينة . فساق عمر باشا قوة من البصرة الى الدجيل عليهم فقطعت مسافة عشرين مرحلة في ثمانية أيام . فشنت معركة قصيرة شمل المصاة ، وفر سليمان . اما سلطان فقد قبض عليه وقتل في محضر من الباشا ، وكذلك قتل غيره . كما أقصي آغا الانكشاريين الى كركوك وشلق . وزيادة على الفتنة والشغب ، ظهر نفوذ جديد في ديوان الباشا ببغداد فأدى ، لدرجة ما ، الى انحلال الامور في أيامه الاخيرة . فقد استطاع رجل من أصل فارسي حقير ، يدعى محمد المجسمي (عجم محمد) أن يستحوذ بالكلية على الباشا الضعيف . فكان يستخدم جميع فنون « القيادة » ويصرف نفس سيده بأخس العواطف ، وبذلك تمكن من الدخول الى أجمل المجالس ، والحلقات . ففدا نفوذه ممتازاً عند عمر .

فيمثل هذا الضعف ويمثل هذه الخيبة في الحكم كان الملوك المتفق عمر وبينما كانت الحكومة على عهده في أواسط العراق وجنوبه آخذة بالانحطاط والتدني شيئاً فشيئاً كانت الموصل والولايات الكردية تكوّن تاريخها الخاص الذي طالما عرفت به . فقد كان الدفاع المجيد الذي دافعت به الموصل عن نفسها من أخص الحوادث التي عرف بها عهد خامس باشوية تقلدها الحاج حسين الجليلي . وفي ١٧٤٧م (١١٦٠ هـ) نقل منها ثم رجع اليها ثانية بعد سنة . وكان خلفه التالي محمد الترياكبي ، الذي عين اخيراً لبغداد ، وطرده منها أبو ليلة . وفي عام ١٧٤٩م رجع الحاج حسين للمرة السابعة . ومما يذكر هنا ان الحملة التي جردها أبو ليلة سنة ١٧٥٠م على بلاد الأكراد ساعدته فيها قوات الموصل وعاضده في القيام بأعبائها . وبعد سنين ثلاث استدعت غزوات اليزيديين وعنفهم في جبل سنجار تجريد حملة واسعة النطاق عليهم . فقد جاء أبو ليلة بقوة عظيمة الى الموصل ، وعاضده في حملته هذه أمين باشا بن الحاج حسين بخبرته واخلاصه .

وعين امين باشا بتأثير أبي ليلة لحاكمية الموصل ومن ثم عين الى كركوك . وفي ١٧٥٨م (١١٧٢ هـ) تعين الحاج حسين^٩ في الموصل من جديد حيث تبين

(٩) قول المؤلف ، وفي ١٧٥٨ تعين الحاج حسين في الموصل من جديد ،

ان عدة سرقات ناجحة جريئة كانت تدل على ضعف حكم ، وقلة موارد ، الباشوات الذين حكموا في الفترات الواقعة بين حكم الجليليين . وأصبحت حتى المدينة ، التي فرقت بين سكانها الأحقاد والانقسامات الضيقة حسب المعتاد غير آمنة . فرجع الحاج المحارب القديم ليعيد النظام الى نصابه والسلطة الى محلها . الا انه ما بدأ بادارة دولاب الحكم في عدة شهور حتى عاجلته المنون في مدينته . وبالرغم من عدم خلوه من الاخطاء - كحب المال وعدم التيقظ في الحكومة - فقد كثر لدرجة كبرى من نفوذ اسرته ، وهو يذكر الآن في الموصل بكل خير وبأنه بطل الدفاع .

وتولى على باشوية الموصل عدد من الحكام - ليس كلهم من الجليليين - حكم كل منهم بضعة شهور . وفي تعيينهم هذا لم يكن وكلاؤهم في استابول أقوى نفوذاً في رغباتهم من رغبات الباشا في بغداد . والواقع هو أن تقاسم النفوذ في شمالي العراق بين حكام بغداد والموصل كان مختلفاً وعلى غير انتظام . على انه كانت منزلة الباشا الجليلي في داخل المدينة (وكانت الحكومة في داخلها فقط فعالة تماماً) تنافس منزلة زميله في بغداد . وقد حدثت في عهد مصطفى باشا شاهسوانزاده سنة ١٧٦٠م (١١٧٤هـ) اضطرابات عنيفة . واتقسم الجليليون

فيه خطأ في التاريخ لأن سنة ١٧٥٨م تقابل ١١٧٢هـ مع ان ياسين بن خير الله العمري الموصل ذكر في الدر المكنون في حوادث سنة ١١٧٢ ما صورته « سنة الف ومائة واثنيتين وسبعين ولي مدينة الموصل امين باشا ابن الحاج حسين باشا الجليلي الموصل » . وذلك بعد قوله في حوادث سنة ١١٧١

« وفيها ولي حلب الوزير الحاج حسين باشا الجليلي الموصل ثم عزل ٠٠٠ وولي الموصل ٠٠٠ ودخلها ٠٠ وتمرض ومات ومدة اقامته بالموصل سبعون يوماً ٠٠ وتسلم البلد امين باشا واخرج عمه وأولاد عمه من السجن وصادر امراء الينكيجرية وأطلقهم » « م . ج » .

(١٠) ان قول المؤلف « عهد مصطفى شاهسوانزاده في ١٧٦٠م » غير مستقيم فقد ذكر ياسين العمري في حوادث سنة ١١٧٤هـ ما نصه « سنة الف ومائة واربع وسبعين ولي الموصل الوزير سليمان باشا الجانكي ٠٠٠ ثم عزل عن الموصل ٠٠ ووجهت الموصل للوزير مصطفى باشا شاهسوار اوغلو وتسلم له البلد فتاح بك الجليلي الى أن قدم اليها » .

وقال في سنة ١١٧٥

بين معاد له ومناصر ، ثم تطورت الحال فانقلبت الدياس الى عصيان علني وحل محل الاهانات اطلاق النار . فكانت تدوي في شوارع الموصل الطلقات والقنابل اليدوية مدة أربعة أيام ، وانقطعت صلاة الجمعة في الجوامع ثلاث جمع . وما انفرجت الحال الا عند عودة أمين باشا للمرة السادسة .

وكان المسلم في ماردين - أي الوبووضة ان كان لا يزال يدعى كذلك^{١١} - عرضة في بلدته الجبلية الى فتن ليست أقل عنفاً من فتن الموصل ، والى الاحوال السياسية بين قبائل طي والملي في السهل والجبل ، والى البغضاء العنصرية بين العرب والكرد والتركمان ، والى المشاكسات الدينية بين أتباعه المسيحيين . وكانت هذه الولاية الثانوية ، التي لا تدخل شؤونها التاريخية غير الممونة الا قبلا في ضمن هذا التاريخ ، ما تزال معتمدة على بغداد لكونها من بقايا البناء الامبراطوري الذي شيده حسن باشا من قبل . وكانت نصيبين وديره تابعتين لها ، كما كانت الرقة وديار بكر من الولايات ذات الشأن المجاورة لها .

وحافظت الاسرتان النيلتسان الحاكمتان في حسنيكف ، حصن كيفا ، والجزيرة على حكومتيهما بمسرة واستمرار محليين . فكانت علاقتهما بحكومة السلطان كعلاقة العمادية وقره جولان ، ولكن بمقياس أصغر . فقد استمر حكم

« وفيها وقعت فتنة في الموصل بين المدن (محلة بالموصل) وأهل باب العراق ثلاثة ايام واتفق الوالي مصطفى باشا وفتح بك مع المدن فضعف أهل باب العراق وهربوا وانطقت الفتنة » .

فهو مصطفى باشا شاهسوار اوغلو لا شاهسوار زاده ، نعم يجوز أن يقال « شاهسوار زاده » .

اما « القنابر اليدوية » فغريبة لأن الذي ذكره ياسين العمري قوله « امتدت الفتنة اربعين يوماً وأمر مصطفى باشا بضرب القنبر والمدافع وتمطلت الجمع ثلاث مرات ، ، ، م . ج » .

(١١) نعم كان يسمى كذلك قال ياسين العمري في حوادث سنة ١١٨٠هـ (١٧٦٦م) « وفيها ارسل والي بغداد عمر باشا الامير الحاج سليمان باشا ويوضة ماردين الى الموصل وجعل يسوق بعض الرعية الى شهرزور وبغداد ، وذكر ويوضة ماردين في حوادث سنة ١١٨٥ ايضاً .

بهرام باشا الطويل الهادي . في حسنكيف حتى سنة ١٧٦٩م (١١٨٣م هـ) . اما
في الجزيرة فسيعدونا التاريخ الباباني الى أن نبحت من جديد - لأننا لم نبحت
عنه منذ وفاة نادر - عن جلا العراق من الشرق .

باباني وایراني

كان قتل الشاه الافشاري قد زج ايران في أحضان سنين عديدة من
الفوضوية . فقد تقاتل من أجل العرش خصوم عديدون . وتلت تتويج أحدهم
ثورة في الحال ، وظفر عن طريق الفتك والقتل ، ثم اندحار بالكر والخديعة .
وليس من شأن هذا التاريخ أن يخوض في البحث عن مختلف أنواع الاطماع
والبربرية التي كانت عند هؤلاء الامراء والقواد . لكننا نقول ان عدد المتنازعين قد
قل حتى بقي منهم في الاخير رئيس من التركمان القاجاريين ، وقائد افغاني من
قواد نادر ، ورجل من قبيلة الزند يدعى كريم خان . فوقعت الفريسة أخيراً بيد
كريم خان ذي الاصل الوضع والشخصية المحبوبة . وكان هذا قد دحر مرات
عديدة خلال النزاع الطويل على العرش ، وفاز في النهاية بحسن طالع وشخصيته
المحبوبة ، ففدا في ١٧٥٧م (١١٧١ هـ) الحاكم الذي لا ينازع . وقد نصب في
العرش شاه اسمي من الصفويين اسمه اسماعيل كألعبوبة بيد الوصي . واستمر
كريم خان يمارس السلطان والنفوذ بكونه وصياً على العرش مدة عشرين سنة
جاعلاً شيراز عاصمة للدولة . والحق ان هذا الوصي كان بمقام ملك ينشد
السلام ويرغب في اسعاد شعبه ، ولم يفكر في مباشرة الحرب مع العراق حتى
السنين الاخيرة من عهده . ولذلك لم تحدث أية مشكلة مع ايران على طول أيام
أبي ليله في الباشوية . بل كان الامر على العكس من ذلك ، لأن الخان كان يتحف
المالِك بين حين وآخر بهدايا فاخرة . وفي السنين الاولى من عهد عمر جرى
تأزر ، غير مضم ، مع الايرانيين في تأديب القرصان من بني كعب كما مر سابقاً .
غير أن أسباب الاحتكاك والتصادم كانت تعمل في طي الخفاء . فقد أثار ،
مند سنين خلت ، حفيفة الشيعة الايرانيين المعاملات القاسية التي كان يعامل بها
زوار العتبات المقدسة في الفرات . وسمح في درنه الواقعة على الحدود لنبك
- وهو تابع عثماني - ان يجمع « الخسوة » الجائرة ، وكانت في العتبات نفسها
أخطار السفر قد وصلت اوجها بالتمديات المزعجة والتكاليف الجشعة التي كانت

تفرض على الزوار • فاحتج الوصي أولاً ، ثم هدد ، فلم يرد عمر باشا على ذلك بشيء • وقد حاولت حكومة شيراز استعادة مائة أسرة إيرانية كانت تقيم في البصرة الى ايران فلم تفلح في المحاولة • وزاد في الجفاء عدم الاكتراث الانراك بالجواب على المطالب والاحتجاجات • ثم زاد في الطين بلة انحراف التجارة عن ميناء بوشهر وميناء بندر عباس الى البصرة • وأحس الوصي ، في الوقت نفسه ، بوجود تدمير في جيشه لا يعالج الا بالخدمة الفعلية التي انشأ الجيش من أجلها • هذا زيادة على الحنين الى كربلا والنجف اللتين كانت ذكرياتهما لا تغرب عن بال كل شيعي • يضاف الى ذلك كله ان قره جولان كانت مسرحاً مناسباً للاتراك واليرانيين يمثلون عليه أدوارهم متى شاؤا فيعشون أسباب الحرب من مكمناها •

وكان سليم ، المرشح اليراني للحكومة البابانية ، قد استعاد حكومته من سليمان باشا (بابان) عام ١٧٤٩ م (١١٦٣ هـ) ، وحفظها بالرغم من حملة أحمد باشا الاخيرة المنتهية بموته ، وبقي مدة عامين يهزأ بحكومة بغداد ويغزو كثيراً من الاصقاع العراقية • فمضى اليه ابو ليلة بنفسه في ١٧٥٠ م ، والتقت القوات التركية والكرديّة على بعد اربع مراحل من شمال بغداد ، وانتهى الصدام بفرار سليم باشا وتفرق أتباعه • فتسلم سليمان باشا بابان حكومة سليم ، وبقيت في حكمه زهاء أربعة عشر عاماً تخللتها بعض الترتبات • ررر سليمان هذا من عظماء أسرته ، وحينما أصبح تابعاً لبغداد صار جيشه الاقطاعي تحت تصرف الباشا فيها ورهن أشارته في الطاعة • وظل يتمتع بتأييد دائم من جانب أبي ليلة الذي أنقذه من أشد أعدائه في ١٧٥٨ م (١١٧٢ هـ) • اما سليم باشا فلم يصفح عنه ، ولم تنس موالاته العلنية لليرانيين ، ولا غزواته وسرقاته ، ولا مراوغاته • ولشفاء غليل عادلة خانم ، وما كان يدور في خلدتها من روح الانتقام ، قدمت له الشروط المغرية وطلب اليه بلطف وبشاشة الحضور الى بغداد ، حيث كان ينتظره الموت المروع والخيانة المزرية • وعندئذ لم يبق من ينازع سليمان في قره جولان ويهدده إلا محمد باشا بن خاتنه الذي تمكن من الاستئثار بالحكومة في ١٧٦٠ م • فدحره على نهر نارين جيش أرسل لقتاله من بغداد ، وأخيراً اعدمه سليمان • وتسلم أحمد ، أخو سليمان ، الحكومة مرتين مدة شهر قليلة ، غير انه خاب في التمسك بها •

وقد أزال وفاء أبي ليلة الضغط الذي كان يجبر الحاكم الباباني على الاخلاص الى السكينة ، فاتتهى أمر الطاعة لبغداد ، وبدأت الغزوات . وكان انذار علي باشا له أولاً شيئاً بلا فائدة . ثم جرد عليه حملة فسار الباباني للقائهما وبمعيته ستة آلاف فارس مع مدافع وثمانية آلاف من المشاة . فوقت الحرب بالقرب من كفري ، وانتهت بفرار سليمان باشا مع ثمانين من أتباعه من ساحة الحرب الى إيران . فاستعاد من هناك حكومته بمساعدة جيوش كرمشاه . على أن هذه التقلبات لم تحرمه النجاح في حكمه . فقد وسع نفوذ البابين الى ما وراء ديالى جنوباً ، ولم يسمح لحكومة رواندوز أن تتمتع بالسلم . وكانت رانية وزهاو تابعتين له ، اما كوي فقد كانت من محمياته بالرغم من بقاء الاسرة المالكة فيها حينئذ . وبينما كان منهمكاً في الاستيلاء على أردلان في ١٨٦٣ م (١١٧٧ هـ) كسرت قوات الوالي شر كسرة . الا أنه تمكن في السنة التالية من نيل عطف كريم خان عليه في شيراز ، فأعيد لحكومة سنة . وبعد عام من ذلك التاريخ اغتيل ، فخلفه في أردلان ابنه علي بوساطة الوصي في إيران ، ثم عين أخوه محمد بانا في قره جولان بالوساطة نفسها .

لكن المنازعات العنيفة بين الاخوة في شهرزور بقيت مستمرة . فقد كان اولاد خانة باشا الثلاثة ، محمد وأحمد ومحمود ، يجمع كل منهم أتباعه ليحارب من أجل امارة كوي وامارة قره جولان . وكانت صلة هذه المطامح بالملاقات العامة بين إيران والعراق تزداد تقرباً ووضوحاً كل سنة . وفي ١٧٧٤ م (١١٨٨ هـ) تمكن محمد باشا ، بعد هدوء العاصفة البابانية ، من القبض على أخيه أحمد (وكان يحكم في كوي اوائذ) ثم طرد محموداً ففر ملتجئاً الى بغداد . وتمادى في حيله وحذقه في اثاره حكومة العراق . وأخيراً اوفد عمر باشا كهنته لنصب محمود في حكومة قره جولان . فكانت مهمته سهلة ، لان محمداً فر الى سنه واطلق محمود لنصب أخيه أحمد . وكانت هذه الحوادث للوصي الإيراني المترقب في شيراز - الذي كان يوجه الانذارات الى عمر باشا^{١٢} ، ويرهب البصرة بموقفه - فرصة سانحة ينفذ فيها ما يريد . فأرسل جيش عدده أربعة عشر الف مقاتل من الإيرانيين بقيادة علي مردان الى كردستان وعبر الحدود لاعادة محمد باشا ، الذي كان مع الجيش ، الى مكانه . فوهنت جيوش الكهنة ،

(١٢) بارسنز ، ج ٤ ، الص ٣٤٣ .

وقوات الباباني الحاكم أوائله ، امام القوات الايرانية في بادىء الامر ، إلا أنها جمعت نملها ثانية فهاجمت العدو ومزقته شر ممزق • فطردت قوات الشاه من شهرزور ، وأخذ على مرادن أسيراً الى بغداد فردده عمر باشا الى سيده الشاه بادب عظيم • وهكذا بدأت الحرب مع الايرانيين من دون أن تعلن رسمياً •

الانسان ذئب يفترس اخاه الانسان

ما كانت الحرب لتصيب من الولايات التركية هذه المرة غير العراق ، ولم تجر هذه الحرب في العراق الا في ميدانين من ميادين القتال هما ميدان أودية شهرزور وميدان مدينة البصرة ، وسيترك البحث عن محنة الميناء لصفحات متأخرة • وبينما كان الميناء يشن من آلام الحصار والاحتلال كانت بغداد تنوء بخمس سنين من الفوضى والتعاسة •

فقد رأينا ان سنة ١٧٧٤ م (١١٨٨ هـ) قد حلت على عمر باشا وهو مصادف سرايا خالياً ، وخزانه أكثر خلواً^{١٣} ، وجيوشاً قليلة لا يعتمد عليها^{١٤} ، وأملا خائباً كان يعلقه بمساعدة السلطان له ، وجاراً ايرانياً يلح في احداث الاشتباك الحربي • وأصبح نفسه منحطاً في شخصيته فعاش في شبه عزلة • ثم رويت القصص في اعتماده على أسوأ المشاورين وعن اعتراف مبتذل بأنواع الجميل • وكان كل يوم يأتي بالتضرعات من البصرة المهتدة ، وبأنواع الاحاديث عسنتعديت الايرانيين في شهرزور رتدخلهم بخلع هذه الباباني ، أو ذاك عن العرش ، حتى قيل ان كركوك كانت في خطر أيضاً • وفي مثل هذه الاحوال - والتحذيرات اللافحة قبل عاصفة ما كان يأمل أن يتقلب عليها - تقاعس عمر عن انجساد البصرة^{١٥} فأستحق اللوم على ذلك من شط العرب والبوسفور على حد سواء •

(١٣) ومع هذا هبطت الاسعار مرة ثانية في ١٧٧٤ - پارسنز

النص ١٢٩

(١٤) كان الخور العام في العزائم الذي سببه الطاعون قد حل بعده الارتباك والفوضى • فقد اعدم في أشهر حزيران وتموز وآب أربعة ضباط و ٢٧ جندياً من الفيلىق الانكشاري ، پارسنز النص ١٣٣-٣٤

(١٥) الحق انه نجح في ارسال ٢٠٠ انكشاري ولم تصل القطعات المطلوبة من بكات الاكراد كما ان قوة سارت بقيادة الكهية وصلت بطريقها للجنوب الى الخزاعل وجليحة فقط ولا نرى موجبا لما يذكره پارسنز بحق عمر باشا وخيبته في اسعاف البصرة بقوله ان فشله ذاك « كان غير وارد وغير مفتر » •

وفي ١٧٧٥ م ، - أعني - بعد معاهدة قينارجي المذلة وبعد ثلاثة أشهر من انتهاء حصار البصرة ، استطاع السلطان أن يوجه نظره نحو الشرق . فقد أدرك الجميع في استابول ضرورة تخليص العراق من المماليك ، كما فكروا في ان ابعاد عمر قد يهدىء الحالة في كردستان وفي البصرة من دون أن تضرب أية ضربة . فعين مصطفى باشا الاسيياخجي ، والي الرقة ، لقيادة حملة الى العراق . فكان بصحبه والي شهرزور سليمان الجليلي^{١٦} ووالي ديار بكر أوزون عبدالله باشا « الطويل » . وصدرت بعد ذلك الفرمانات الملكية بتعيين مصطفى لبغداد وتحويل عمر الى ديار بكر .

وقد وصل القواد الثلاثة الى بغداد على أحسن حال فنصبوا معسكراتهم منفصلة بعضها عن بعض خارج المدينة . ثم سار مصطفى الى بغداد وقدم فرمائين ، فامتل عمر الأمر . فافرج الخزانة هو وخدمه ، وترك المدينة فخيم في الجانب الايمن منها^{١٧} . ولم تكن لديه أية قوة ، كما لم يكن مستاء من نقله المشرف هذا . على ان المرجفين لم يتقاعسوا عن اثاره الخوف والطمع في خلفه . وبينما كان عمر منهمكاً بنقل خزائن بيته ، من دون أن يعارضه معارض ، أمر الاسيياخجي بهجوم فجائي على مخيم عمر وهو أعزل . فركب الوالي الخائب (عمر) للفرار ، الا ان تحصانه كبا به في الظلام فوقع وكسرت رقبة فارسه^{١٨} فهرب مؤيدو عمر من بغداد ، ثم رجع سليمان الجليلي الى كركوك . وقد

(١٦) ابن امين باشا وقد مات فجأة .

(١٧) قال ياسين العمري « وفيها (١١٨٩) عزل من بغداد عمر باشا فخرج الى البر ونصب خيامه خارج السور ، وهذا يدل على انه كان خيم في الجانب الايسر . » م . ج .

(١٨) قال ياسين العمري « فإظهروا الفرمان بقتل عمر باشا ووافقهم عليه كتحدها الحاج سليمان الخائن وصاح به الى أين تهرب والسلطان أمرنا بقتلك ؟ وكان عمر باشا شجاعاً فكر على كتحدها وقتله فجاء بعض امراء مصطفى باشا الاسيياخجي وقتل عمر باشا ونهبت خيله وخيامه وقطع رأسه وأرسلوه الى الدولة وبقيت جثته على الارض يومين ثم دفنوه في بغداد ثم دفنوا الحاج سليمان وكان ظلوماً ، » م . ج .

أردف الاسيخجي استصفاً ثروة عمر بالتضييق على أغنياء البلد . وكان عجم محمد ، قواد عمر ، موضع اعتماد الوالي الحديث أيضاً . ومرت مدة لم تبين فيها علائم الاستعداد للسير الى البصرة . وكتب الى استانبول بأن البصرة أصبحت تابعة له ، وقد لاذ الايرانيون بالفرار منها . اما المماليك ، الذين أدركوا نيات الوالي الحديث وعلموا بالتعليمات التي تزودها ، فقد تسللوا تدريجاً من بغداد والتفوا حول الكهية السابق عبدالله اغا وقد أخذت تزداد قواته الثائرة يوماً بعد يوم حتى استولت على القرى وأصبحت تحاصر بغداد تقريباً . فكانت محاولات الاسيخجي الضعيفة في اخماد هذا العصيان غير مجدية . فأخبر السلطان بتمرد عبدالله وتجيده ، غير ان الوزراء في استانبول كانوا ينتظرون أخباراً تختلف كثيراً عن هذه . فبدلاً من أن يقوم وكيلهم المنتقى بانقاذ البصرة ومطاردة المماليك أصبح يعيش عيشة لهو وقصف مضاهياً بذلك المماليك أنفسهم . فوقع اختيار اولي الامر في استانبول على والي كوتاهية عبيد باشا ليخلفه وليحقق ما يبتغون . فوصل الى بغداد والفرمان بيده . ولم يبد مصطفى اية مقاومة ، بل هرب الى الموصل ومنها الى ديار بكر حيث كان ينتظره القبوجي الذي أخذ رأسه بيده الى استانبول بعد بضع ساعات .

وحكم عبيد باشا مدة اسبوع واحد ، لان عبدالله باشا قد تعاطم أمره فأصبح مسيطراً على أواسط العراق جميعها . ولم يعدم انصاراً في استانبول بالرغم من كونه ثائراً ومملوكاً . وكانت البصرة قد سقطت أيضاً ، فأذعن السلطان للضرورة الماسة من جديد ، واصدر فرمانه بالانعام ببغداد على عبدالله باشا . وما كاد يتولى حكومته التي كانت تنتظرها الايام البيض حتى صدر تعيين جديد لشمالى العراق . فقد أدمجت ايالة كركوك وايالة الموصل احدهما بالآخرى وعين لهما حسن باشا حاكم ماردين وكهية ابي ليلة السابق . فتولى الحكم ووجد الحالة في شهرزور بانحطاط مؤسف . لان اندحار علي مردان في ١٧٧٤ م (١١٨٨ هـ) كان قد أثر في الايرانيين فحفزهم للانتقام له بالتعديات العامة في مناطق البابانيين وغيرها من أقطار الحدود . فقاست درنة وبجلان أهوال هذه التعديات والنحور من الايرانيين . ثم اكتسحت شهرزور واعيد محمد باشا بابان ، حليف الايرانيين ، الى منصبه وهددت كركوك ، ثم استولى خانات الحدود على

بدره ومدلي • وفي الحملة التي جردها في هذا العهد المذكور حسن باشا ، بأمر من السلطان^{١٩} ، اعتمد على الاخوين البابين (محمد في قره جولان واحمد في كوي) بالرغم من انهما كانا قد بدلا تابعيتهما مراراً عديدة قبل ذلك • فاستقرت الآراء على أن يسير أحمد الى كرمنشاه بطريق زهاو ، وان يسير محمد من تره جولان على سنه • فدخل الاخير الى ايران وقضى على قوة اردلانية وجعلها تكابد خسار جسيمة ثم نهب بانه • وفي موقعة ثانية اندحر والي سنة خسرو خان مضرجاً بالدماء بعد كفاح طويل هرب منه الى جباله واعتصم بها بعد شق الأنفس •

• وكوفئت هذه الانتصارات بتشكرات السلطان وهدايا • واذا ذلك أصبح محمد باشا مرتبطاً بالأتراك • اما أخوه ، المحافظ على سياسة أسرته ، فقد رجع الى مكانه القديم تحت حماية ايران والتحق بالجيش الحديث المرمرم الذي بعنه كريم خان لمواصلة قتال الأتراك بقيادة كلب علي المرري • فتهقر محمد ، وعجل حسن باشا بطلب النجدة من بغداد • وبذلك نصبت القوات الايرانية الداخلة الى شهرزور أحمد علي عرش آل بابان • وهنا حافظ على وضعه ضد الجهود الفائقة التي ظل يبذلها أخوه للقضاء عليه ، بمساعدة غير مجدية من باشا كوي وحاكم كركوك • حتى اختار لحظة انتصار مناسبة خاطب فيها حسناً بكتاب متواضع يعتذر فيه ويكفر عن خطيئته ، وعند ذلك ضمن مصادقة الأتراك والبابين على تولية باشوية بابان • ومع جميع ما كان عند حسن باشا من حيوية ونيات حسنة فإنه لم يتمكن من إنجاز شيء •

وأكثر منه خيبة كان عبدالله باشا في بغداد • فقد فارقه نشاطه الذي كان يتدفق فيه أثناء الثورة عندما تولى الحكم • وكانت سياسته الوحيدة ترسيخ همنة الممالك ، كما كانت لذائذ الفريضة ان يباهي بأبهة منصبه وسطوته وان

(١٩) لقد أعقب اعلان الحرب الرسمي على استانبول تعيين عبدالله وحسن في منصبيهما فأمر كلاهما بأن لا يدخر وسعاً ولا جهداً في اخراج الايرانيين من العراق ويورد جودت (ج ١ من المجلد ٢ ، الص ٤٣) التفصيلات الثامة عن الجيش الملجب الذي صدرت الاوامر بنشكلكه وجمعه لهذا الغرض لكن هذا الجيش لم يجمع منه شيء على ما يبدو

يبتز أموال الموسرين • فأضيفت قبائح شهواته الى اعتلال صحته • وعلى هذا لم تبث النجدة الى شهرزور في ساعة الحاجة اليها • وكان أنكى من ذلك كله نسيان الواجب الاول الذي القي على عاتقه ، وهو واجب انقاذ البصرة •

وقد وجد غيظ استانبول منفذاً له بتعيين سليم سري أحد رجال الحاشية الامائل الذي كان يلح في طلب التعيين • فقد عرض سليم نفسه للخدمة في العراق ، ووعد ان يأتي بمفاتيح البصرة • اما أهالي بغداد ، الذين سئموا حكم الحكام الضعفاء الذين لا يرتجى منهم نفع ، فقد تلقوا نبأ قدوم شخصية وجيهة من الباب العالي بكل سرورهم • الا ان الآمال المعسولة التي علق على قدومه سرعان ما تلاشت • فقد كان مولعاً باللهو ، فأصبح العوبة بيد عجم محمد وبلغت سطوة القواد الايراني على عهد الذروة • وكان هذا الاخير قد استولى على الباشوات بالتعاقب وفاز بالاتباع ، وتمكن من جمع ثروة وفيرة عندما كان أميناً للصندوق على عهد عبدالله باشا • وعلى هذا كان يطمح أولاً لمنصب الكهية (الذي كان بيد اسماعيل آغا اوانثذ) ، ومن بعد ذلك كان يري نفسه سيد الباشوية نفسها • وقد اشيع منذ مدة خلت انه كان قد كاتب شيراز سرّاً ، وبالنظر للوعود التي حصلت منه أخذ الوصي على عرش ايران يجهز جيشاً يسير به الى بغداد • على ان اسماعيل الكهية عمل ما كان يوسعه أن يعمله لاحضار القوات العراقية ، لكن عبدالله وسليم لم يكونا ليستسيغا الحرب • فبعثا بدلا من ذلك رسولا الى العاصمة الايرانية ، وهو محمد بك الشاوي • فتوجه الرسول وقوبل بترحيب ودي هناك ، الا ان التخلي عن البصرة كان منوطاً بشروط ثقيلة • وقد أنكر كريم خان تهديده لبغداد مدعياً بأن جيشه كان قد وجه لتأديب عشائر الحدود المقلقة • فرجع محمد بك الشاوي الى بغداد مع مندوب ايراني يحمل كتاباً الى الباشا • وما وصلا الى الحدود حتى سمعا بوفاة عبدالله بداء الحبس •

وقد أدى هذا الحادث في أوائل شتاء ١٧٧٧ م (١١٩١ هـ) الى تطور الخداع والدسائس الخفية الى منازعات علنية عنيفة • فانتخب سليم أفندي قائممقام ريشما يصل تعيين جديد من استانبول ، غير ان أوامره لم يعبأ بها • وكان آخر ما فعله عبدالله قبل وفاته عزل اسماعيل آغا عن منصب الكهية وتعيين عجم محمد في مكانه • وعندئذ التفك الاحزاب والفئات حول الكهية المعزول

والكهمية الحديث ، ثم تلا ذلك عراك علني في الشوارع بين الفريقين . وقد انقسم الانكشاريون الى فريقين ، وتبعت الجيوش المحلية من كان يدفع لها مالاً أكثر من الثاني . ثم سعى الفريقان لاجتذاب الرعا ، كل الى جانبه . وانضم الممالك الى اسماعيل بصورة عامة ، غير ان عجم محمد استطاع ان يفسد عليه كثيراً منهم كما انه ازداد قوةً بمعاونة سليم أفندي العلنية له . وبعد صراع دام عدة أيام وأدى لاحوال لا تطاق عين سليم أفندي سليماناً الشاوي ليقصي على الفوضوية عنوة ، ويرجع النظام الى نصابه ، فتمكن سليمان من ذلك لاحترام الفريقين له . بيد ان الحال سرعان ما انقلب ولم يدم الهدوء . فانهاز سليمان الشاوي نفسه الى اسماعيل آغا ، واستطاع عجم محمد أن يحافظ على التوازن ، في مقابل هذه الفعلة من سليمان ، بمساعدة أحمد آغا الخليل وهو رئيس عصابة متألفة من العصاة وقطاع الطرق والجنود الاجيرة غير النظامية . وكان مع أحمد الخليل وعجم محمد أكثرية اللاوند أيضاً . كما استطاع اسماعيل من جهة أخرى أن يستفيد من رجال قبيلة عقيل الخفيفين المتأهين بتأثير الشاوي ، فاستمرت هذه الحرب الاهلية خمسة أشهر كان الجميع ينتظرون خلالها من ينتخه السلطان لهم . وقد كان يسمى للباشوية الشاغرة في هذا العهد الفريقان المتنازعان ، وحسن باشا في كركوك . وكانت في غضون ذلك الشوارع مستحكمة والاطلاقات تتطاير والاصطدام العنيف يحدث كل يوم . وكانت في خارج المدينة من الجانب الايمن مخيمات عقيل ، واجتمع في الجانب الايسر الشناذ من أتباع أحمد الخليل . وعلى هذا لم يبق شارع من شوارع المدينة آمناً ، ولم تراع الحرمات ، فانقطع السير في الطرق . وأخيراً وصل الفرمان في نيسان ١٧٧٨ م (١١٩٢ هـ) بتعيين حسن باشا ، فخدمت العواصف واستعد اسماعيل آغا والشاوي لاستقبال الحاكم صاحب السلطة . واذ كان حسن باشا متأخراً في الوصول بسبب نزاع الاخوين البانين حكم ذلك النيل العربي في مكانه ببغداد .

ودخل حسن باشا دخولاً رسمياً الى بغداد في اليوم الرابع من ايسار ١٧٧٨ م ، ففتحت الدكاكين واتعمشت الاسواق من كسادها وتبودلت الزيارات . وعرض أحمد الخليل طاعته فميين لوظيفة شرفية . اما عجم محمد فقد انحنى خاضعاً في أول الامر ، ثم أهين في القلعة وقد بقي معتصماً فيها بثورة علنية .

وبعد أسبوع واحد فر ليلاً من حصن القلعة ولحق بقوته في الخارج ، ثم تبعه أحمد الخليل ، الخائن من جديد ، الذي منحه لقب الباشا .

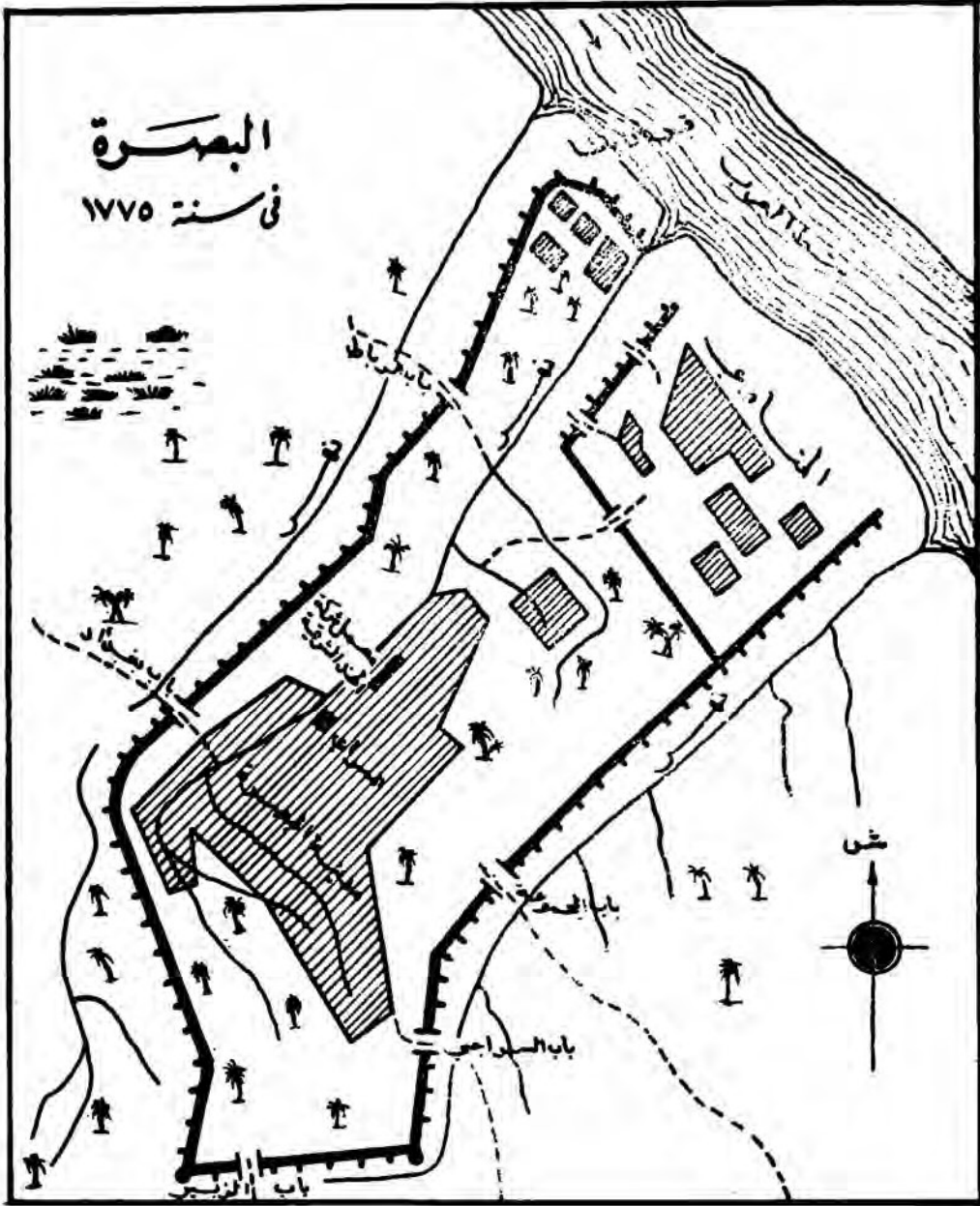
وقدر لحسن أن يحكم سنتين من الحكم المضطرب التاسع . فقد كانت نفقات ديوانه الزاهر وحرسه الخاص تستدعي الجور في فرض الرسوم على اليهود والنصارى ، وكانت المدينة هادئة ، الا ان الريف في الخارج كان يعمج بالفوضوية المستفحلة . فلم تكن قوات عجم محمد وحليفه العاصية لتستأصل شأفتها . وكان أول عمل عمله حسن عند توليه المنصب تجنيد العبيد أتباع الشاوي ، وتوحيد انكشارييه الخواص مع اللاوند ، وأغراء أتباع العدو بالانفصاض عنه . على ان احمد الخليل قهر رتلين من جنود الباشا عند أول اشتباكه معهم . وعندئذ أرسل بخبر الى أحمد باشا بابان - وكان ما يزال ثابتاً على حكم قره جولان بالرغم من جميع محاولات أخيه وباشا سوران في كوي لعزله - يأمره بأن يسرع في النجدة الى بغداد . فسار أحمد امتالاً لذلك ، لكنه مات قبل أن يصل بغداد . فخلفه بمهمته محمود أخوه الاصغر وقاد جيش البابين للالتحاق بشمان الكهية . فتمكن حسن باشا من القضاء على ألف من الرعاع العاصين وأسر بضع مئات غيرهم بقوة المدد هذه . فلم يبق لمعجم محمد وأتباعه شأن يذكر ، ولم يعد من المزارحين لپاشوية . الا انه وأتباعه تهادوا في قطع الطرق والاخلال بالامن ، مرة بالقرب من سور بغداد وأخرى في جبال لرستان . اما سليم أفندي الذي سُم الشغب والفتنة فقد ترك البلاد الى استانبول حيث كان الموت ينتظره .

وهكذا انقضى صيف عام ١٧٧٨ م وشتاؤه . على ان مركز حسن باشا كان يزداد تقلقاً يوماً بعد آخر . فام يعاد الامن الى نصابه في أواسط العراق ، وكانت القوة التي يستند اليها مختلطة مشكوكاً في أمرها ، وظهر الخصوم في الميدان . فقد نشأ حزب جديد وأخذ يتسع ويلتف حول الكهية السابق اسماعيل آغا . وفي آذار ١٧٧٩ م بعث حسن نعمان آغا لحكم البصرة وقد تخلى عنها الايرانيون فجأة . واضط في تشرين الاول أن يترك بغداد لشدة المظاهرات المقامة عليه . ثم فر الى الموصل وفيها أخبر بتحويله الى ديار بكر التي توفي فيها .

وكان السلطان قد عزم - رافضاً عرائض اسماعيل واحتجاجات حسن - على إعادة توحيد الايالات الثلاث ، شهرزور وبغداد والبصرة ، الى حكم قوي

مؤثر لا بد من أن يُقبل وهو حكم بطل البصرة الذي كان أوانثذ قد سرح من
الاسر • وبينما كان ممالك بغداد قد جعلوا اسماعيل قائم مقام فيها طلب السلطان
من سليمان الجليلي - المرسل ثانية الى الجنوب عند الازمات - ان يتسلم المدينة
ويكون محافظاً فيها • فاستبدل الباشا الموصلي اسماعيل هذا بالشاوي النيل وجعله
قائم مقام • ويات جميع الطبقات ، وهي بين منفعل وفرح أو متحمس للقتال ،
تنتظر حاكمها الجديد • وكانت الفريزة الصادقة تؤذن بان عهداً طويلاً على
وشك أن يبدأ •





الفصل الثامن

سليمان الكبير

حصار البصرة واحتلالها

لم يكن بين الممالك المعتقين ، الذين تذكروهم عهود طفولتهم بحاشية حسن بانا وحصار بغداد العظيم الذي كانوا في وقته صفاراً ، بحيث لم يستطيعوا المشاركة فيه ، أمثل في منظره الجميل وظرفه الاجتماعي وأدبه الجم من سليمان آغا . فقد تأيدت في عهد أبي ليلة مواهبه التي كان يتوسمها فيه الجميع . فقال الحظوة والترفيغ في عهد الباشوات المتعاقبين من بني جنسه ، حتى عين في ١٧٦٥ م (١١٧٩ هـ) لاعظم منصب في الباشوية (عدا منصب الكهية) وهو متسلمية البصرة . ثم نقل بعد ذلك بثلاث سنين وأعيد في سنة ١٧٧١ م (١١٨٥ هـ) فكانت عودته بشرى للبصريين الذين كابدوا من عسف المسلمين بعده ، عبدالرحمن والحاج سليمان ويوسف ، شيئاً كثيراً .

وبقيت الأحوال هادئة في الميناء بصورة عامة منذ ان أخذ أبو ليلة الثورة فصارت حابطة في سنة ١٧٥١ م (١١٦٥ هـ) . وقد كان السكان والتجار الاجانب قانعين بالامن في داخل المدينة بعد ان كان فقدان الامن في الطرق البرية أجمع ، وشيوع القرصنة في الشط ، معدودين من الامور الطبيعية . على ان التذمر من الجباية القاسية والعدل المهان وأخذ الهدايا كرهاً كلها كانت لا يخلو من ذكرها كتاب عن ذلك العصر . وكذلك كانت حتى هذه الاحوال ، وان قلت إزعاجا في عهد بعض الباشوات دون غيرهم ، عرضة للاستئناف في ديوان بغداد . ثم أصبحت التجارة رابحة سنة بعد أخرى . فكان للوكيل

(١) المراجع : اوليفيه (ج ٤ ص ٣٤٣) ، يوسف امين (ص ٤٥٠) پارسنز (ص ١٥٤ - ٦٢) ، كيبير (ص ٢٢٢) ، ايرون (ص ٣٧٩) ، والمراجع العراقية لبقية المهدي .

الافرنسي - وهو قس في بادىء الامر وعلماني فيما بعد - محل ثابت في البصرة من بعد ١٧٥٥ م (١١٦٩ هـ) ، ورحل البرتغاليون عنها نهائياً . ثم انتقل الهولنديون الى جزيرة خرق سنة ١٧٥٢ م . وكان عدد من الايطاليين يترددون الى الميناء ويقضون مآربهم التجارية ، وصار بوسع الارمني واليهودي ان يعامل هناك الفارسي والهندي . واشتغل العرب اليمانيون بجلب القهوة من اليمن والرجوع الى بلادهم مستبضمين تماًراً . وكانت شركة الهند الشرقية تستجلب من الخارج اللوازم المعدنية والاقمشة الصوفية فتستبدل بها الحرير الايراني والنقود . وقد قوي شأن مثلها ، فرفع من رتبة مقيم الى رتبة وكيل في ١٧٦٣ م ، وعين قنصلاً لدولته فأصبحت له صبغة قنصلية أيضاً . فكان هذا حادثاً يذكر بالنسبة لما حصل عليه الوكيل الافرنسي من قبل . على ان الدرجة التي حصل عليها الوكيل الانكليزي لم تكن من باب الطمع السياسي ، بل كان ذلك تعزيزاً لمركزه في مؤازرة رئيس المعمل والدفع لجور الاغوات ، ومزاحمة منه للاطماع الافرنسية هناك . وقد تلا ذلك تعيين وكيل آخر بالدرجة نفسها وللمقصد عينه ، في بغداد بصورة شبه دائمة . فتولى هذا المنصب سنة ١٧٥٥ م رجل أرمني ، ثم أشغله بعد عشر سنين شخص انكليزي .

وقد كان رواج الحركة التجارية في البصرة واستقرار الامور فيها من جملة الاسباب المؤدية لتوتر العلاقات بين الباشا في بغداد والوصي في ايران . ولو كانت هذه هي الاسباب الوحيدة لكان من الممكن أن يقتنع بها كريم خان ، لان قليلاً من الرخاء بقي بعد حدوث الطاعون المروع في ١٧٧٣ م (١١٨٧ هـ) . فقد كانت بقية هذا الوباء حسب وصف وكيل الشركة عند عودته في تشرين الاول من بومبي ، وكان قد التجأ اليها مع معمله في نيسان ، حامية قليلة المعدد وأبنية معطلة ، وجرائم متزايدة وركوداً في التجارة ، وقليلاً من السكان الضعاف الذين تخطاهم المرض .

وما خفت وطأة الطاعون وزال شره حتى أخذ خطر الاحتلال ينمو ويتجسم . فقد شاعت الاخبار بتوقع هجوم ايراني على البصرة ، ولم يمدل الوكيل عن رأيه في افراغ خزائنه على وجه السرعة الا بوعود التسلم وبراعته في الاقتاع . وتمادى بنو كعب ، الذين لم تكن سفنهم مفيدة للفريقين ، في نينان

حياتهم المفعمة بالتذبذب • فبعد ان وعدوا الاتراك بالمدول عن محالفة الايرانيين والتخلي عنهم عادوا فأسروا سفينة تركية ، فأثقتها منهم سفينة بريطانية ، ثم استعدوا رجالهم من البصرة متهددين • فانقضت بمثل هذا الجو الملبد بالمخاوف سنة ١٧٧٤ م (١١٨٨ هـ) •

وفي منتصف الشتاء ، أظهرت غزوات المصابات من بني كعب بوضوح الضعف المفصوح للبلدة • وعند حلول السنة الجديدة تجددت اشاعات الخطر الداهم ، فبدى بمقد اجتماعات يومية يجتمع فيها سليمان آغا والقبطان واشراف البلد والوكيل تداركا لما قد يقع من الحوادث • وقد كان في الحامية أوائل خمسة عشر الف مقاتل ، الا ان الجنود الاجيرة الجديدة وقوة القبائل لم تكن تبلغ عشر هذا المقدار • وكان معظم المدافع غير قابل للاستعمال ، وكان السور متداعياً والاستخبارات مقتصرة على الخبرين الاعتياديين • وقد بقيت احتجاجات الانكليز غير مسموعة حتى انقلبت المخاوف الى أخطار محددة ، وعندئذ ذهب المسلم لاعداد العدة بكل شدة ونفخ روح الدفاع • فجمعت الذخيرة من المؤن والعتاد واحضرت للحاجة ، ثم رمم السور ووزعت الواجبات • وقد كتب شاهد عيان أجنبي انه • لم يكن المسلم شجاعاً جداً حسب بل كان فعلاً ومنفذاً • فقد كان طول يومه منتظياً صهوة جواده وعاملاً على الاستعداد للطوارئ • فكان مشغولاً في مراقبة ترميم السور وعربات المدافع وفي نصب المدفعية • • • • وكان الجميع يلومون الباشا في بغداد على تأخره في ارسال النجدة •

وفي السادس عشر من آذار وصل الى شط العرب ، بالقرب من مصب نهر السويب ، العدو الذي طالما توقع وصوله البصريون • فتخلت قوات المنتفك ، وكانت قد جعلت على الضفة اليمنى من النهر في جنوب القرنة لمقاومة العدو ومنعه من العبور ، عن واجبها الذي نيط بها وتراجعت من غير انتظام • وتقدم الايرانيون بذلك من دون أن يلقوا مقاومة الى الضفة الغربية • وقد وصلت في انوقت الى السلطات التركية والانكليزية كتب من صادق خان ، شقيق الوصي الايراني ، طالباً فيها ايفاد مندوبين اليه للبحث عن فرض دية مناسبة ، فلم يجب بشيء • وبعد اسبوع وصل وفد من الخان يخبر بوجود دفع مبلغ من المال قدره لكان من الروبيات في مقابل سلامة البصرة ، فلم يرد اليه ثانية أي جواب كان •

وفي خلال هذه المدة وصلت الى الجيش الايراني سفن حن اسطول بني كعب على الشط فالتحقت به ، وبذلك اتاحت له التسهيلات التي كان بأمنس الحاجة اليها • وللقوف في طريقها وصدها جمع الباشا عندها من الزوارق الكبيرة ، وربط بعضها ببعض بالسلاسل ، وحصرها في صدر نهر العشار • ثم ازدادت ثقة المدافعين التي أرسخها هذا الصنع في نفوسهم عند وصول قوة مؤلفة من مائتي انكشاري ارسلوا من بغداد • وعند اخبار النجدة لهم بخبر نجدة ثانية مرسله بعدها في الطريق • هذا عدا ما حدث من رجوع قسم من شيوخ المتفك للانجاد كالشيخ ثامر ، وقد ابقى في البصرة • والشيخ عبدالله وقد اضطلع بحماية الزبير •

وفي السادس عشر من نيسان جعل الايرانيون معسكرهم على بعد ثلاثة أميال من شمال العشار ، وانشت دورياتهم حول المدينة • وهاجموا بعد ثلاثة أيام القسم الشمالي من البصرة في ليلة حالكة الظلام • وقد جربوا مدة ساعتين ان يتسلقوا الدور ولكن النجاح لم يكن حليفهم البتة • وابلى البصريون (ولا سيما المتفكين أتباع ثامر) بلاءً حسناً في الذب عن المدينة ، خاصة وكانوا يسمعون هلاهل^٢ نسائهم وصرخاتهم داعيات لهم بالتشجيع • وضبط القبطان بكل قواه صدر النهر ، فخاب الهجوم ، وما طلع النهار حتى شوهدت رؤوس الايرانيين معلقة على أبواب السور • وقد كان رجال البلد على الاطلاق مشاركين في الدفاع ، وكانت المدفعية مؤلفة من الارمني والزنجي والانكشاري والعربي على حد سواء • حتى ان بعض الرهبان الكرملين كانوا في ضمن قوات سليمان آغا هذه • على ان روح الدفاع والعنصر الفعال فيه كان المتسلم الذي لم يركن الى الراحة طول مدة الدفاع •

غير ان الهجوم الليلي كبد الحامية شين • فقد فرت القبائل المتفكية من الزبير ، وانسحب الوكيل البريطاني مع حاشيته مبدياً بذلك أقل ما يمكن من الرفعة وسمو النفس^٣ • وكان عملهم ذاك مخجلاً وغير لائق ، لانهم زاغوا عن

(٢) الهلاهل جمع هلهلة وهي جمع مصدر هلهل الصوت أي ردهه ترديدة ورجعه ترجيعاً •

(٣) لقد أخطأ اوليفيه بذكره ان جلاء البريطانيين كان قبل الحصار وقد بقي وكيل الشركة الافرنسية مع بعض الطليان الذين كانوا بحمايته ، في البصرة حتى النهاية •

خطة الحيات التي كان يجب عليهم اتباعها بحق . فمجرد ظهور الجيش الإيراني سارت سفينة بريطانية الى الشمال فالتصت بصادق خان . هذا مع العلم بأن الوكيل ورجاله كانوا بصحبة المسلم من قبل على الدوام ، يركبون معه فيطوفون حول السور ، ويتداولون وأياه ، ولا يألون جهداً في التحذير أو المشورة ، بالإضافة الى ان موظفي الشركة حاولوا من دون جدوى منع الاسطول الكعبي من الانضمام الى الإيرانيين ، وأبدوا المساعدة الجلي في انشاء الحاجز الذي وضع في صدر العشار ، ثم طاردوا الاسطول الإيراني الصاعد من بوشهر الى شط العرب في اليوم الذي سبق ليلة الهجوم . وبعد ظهور الشركة بهذا المظهر واتخاذها هذا الموقف الجني أصبح اتصال الانكليز الذين كانوا في السفينة الانكليزية التي اتصت سراً بالإيرانيين يعد نهاية مؤسفة . وقد تعرضوا في توجيههم الى شمال شط العرب الى قصف مدفعي شديد من سفن الإيرانيين .

ولم يهيم ارتداد اسطول الشركة للإيرانيين السيطرة التامة على النهر . فقد حاولت مجموعة السفن التي وضعت في الشط دون المواصلة بين شمال الشط وجنوبه ، وكان للقبطان عدد من السفن التي كانت قادرة على مشاغلة سفن الاسطول الكعبي بمقدار عددها هي . وكان لدى الانكليز في بوشهر قوة لا يستهان بها عندما كانوا يفاوضون كريم خان . وبعد أربعة أشهر حصل اتفاق بين المسلم وامام عمان . اذ كان كريم قد طلب قبل سنة معاونة الاتراك له على الامام المذكور ، فلم يمنوه بما أراد . ولأجل ان يظهر امام عمان امتنانه من ذلك سارع في مساعدتهم وواعد بدفع الجراية لهم . فأمسكت سفنه الاجيرة عنان الشط وضبطته طول صيف ١٧٧٥ م (١١٨٩ هـ) ، فتسنى بذلك امداد البصرة بالتجهيزات .

(٤) بارسنز (ص ١٨٦) ان تصرف الوكيل ، انستر مور ، في هذا الموقف كان ، بلا شك ، عرضة للانتقاد بوجه عام

(٥) كان الارمني المجازف ، جوزيف امين ، يقود السفينة « سكسيس » (بارسنز ص ٤٥١)

(٦) كان بين سفن الاسطول في بوشهر السفينة « سي هورس » التي كان فيها نلسون ضابط صف بحريا . ويظهر من هذا انه كان زار البصرة مرة .

هذا ما يوضح بعض الايضاح المقاومة الطويلة التي كان يوسع المدينة ان تبديها . والحق ان حصار العدو لها لم يكن كمالاً قط . كما ان طريقة الدفاع الشائمة ، المتضمنة كسر السدود واحاطة الماء على البلد ، لم تستخدم الا في نيسان ١٧٧٥ م . وقد مكنت مؤازرة جماعات من المتفك وبني خالد ، في خارج المدينة ، القوافل من الوصول الى المدينة المحاصرة بالرغم من تحالف المهاجمين من الخزاعل واستفادتهم منها في مقابل ذلك . على ان الضيق داخل المدينة كان آخذاً بالاستعداد ، ولم يقف سليمان آغا بوجه الحصار طويلاً ويثبت امام العدو حتى نهاية شتاء ١٧٥٥ م الا بشق الانفس . وما بكر الربيع حتى كانت الطبقات الفقيرة على آخر دركات اليأس . فقد باعوا كل ما يملكون للحصول على قوتهم ، ولم يكن هناك أي عمل يشتغلون به ويتقاضون اجوره . فيأس الجميع من أمل المساعدة التي كانوا يتوقعونها من بغداد . وبقي صادق خان ، مرابطاً ينتظر الاستسلام بكل صبره^٧ ولما تلحق مدفعيته بالسور الا قليلاً من الضرر .

وفي منتصف نيسان ١٧٧٦ م لم يبق في قوس الصبر منزع . فقد استهلكت الذخائر والمؤن ونفدت الحيوية في داخل المدينة المحصورة . وكان يبدو لهم ان المقاومة أصبحت من غير جدوى ، وانها كانت مؤدية لهلاك المئات من نفوس الجائعين . وقيل ان الآغا تسلّم كتاباً من بغداد يشار عليه فيه بأن يستسلم لعدوه ، فتلاه على أعيان البلد المجتمعيين ثم اضطر ان يرمي آخر قوس من كئاته . فأوفد الى مخيم الخان من يبحث معه في شروط الاستسلام . فدخل نتيجة ذلك الايرانيون بكل انتظام الى البصرة يقودهم علي نقوي وعلي محمد خان في صباح اليوم الثاني . ولم يسمع حصول أي عنف ولا فوضوية عند الدخول ، الا أن بعض الحوادث الطفيفة^٨ قد وقعت حقيقة . وبعد اسبوع كامل دخل أخو الوصي الى البصرة دخولاً رسمياً . فوضعت في البلد حامية مؤلفة من ستة آلا جندي ، ثم ارسل بالتسليم مع جماعة من أعيان البلد مأسورين باعتقال جميل الى شيراز .

(٧) ان اوليفييه (ص ٣٤٧) يلوم صادقاً عن تأجيل الهجوم الذي اعتمد به على مشورة المنجم . وكان يدبر مدفعيته اناس اوروبيون .
(٨) وهذا يعني عدم اعتبار ما يذكره كتاب « مطالع السعود » وكتاب « دوحة الوزراء » عن الفظائع المرتكبة على الطريقة المألوفة .

وكانت الدلائل الاولى تدل على اعتدال الحكم الجديد ، فمجلت الشركة بالرجوع الى معملها . غير ان الايام السود كانت ما تزال في طي الزمن ، لان الايرانيين لم يكتفوا بالفتح الذي تم على يدهم ولم يكونوا على استعداد لنبد أساليبهم الخاصة بهم . فقد جاء جمعهم لمبلغ عظيم من المال على سبيل الفرامة بالتأج المتوقعة ، اذ التزم الاغنياء بجمع المال مع انه لم يدفع ذلك المال في الحقيقة الا الفقراء . نعم الجور وسوء الاستعمال وتماظما ، وكسر الناس الذين كانوا يدون الوكيل حامياً لهم . وبذلك تنوسيت الاعمال المؤسفة التي قامت بها الشركة من قبل لجر المنظم لها . اما صادق خان فقد احتفظ بالحاكمية وأظهر من التساهل والروحية الطيبة ما يليق بأخٍ للوصي مثله . غير ان الحكم كان بيد محمد خان الشرس الذي لا ينفع في الغالب خلال غيات صادق الطويلة عن الحكم .

وقد عانى سكان البصرة أوائذ نفسي الطاعون المروع والخدمة العسكرية الصارمة ، وأهوال المجاعة ، واحتلال الجند الاجنبي للبيوت . ولو لم يكونوا منحطي القوى وخائري العزائم لحدثت ثورة عامة تقضي على الحكم الايراني . وعلى هذا لم يبق في نفوس أهل البصرة الا بصيص أمل كان مطلقاً بالقبائل المجاورة . لان الحاكم الايراني لم يكن بحوزته سوى المدينة نفسها وعدة من البساتين المجاورة . وكان المتفكيون في هذه الاثناء يقفون بالمرصاد لضفٍ أو وهنٍ يستغلونه في الايرانيين . اما الخزاعل فقد كانوا يجلبون فرمانات الخان ولا يخضون لها قليلاً . ولم يتأثر ابو محمد ولا بنو لام بحصار البصرة أو باحتلالها . وقد انسحب بنو خالد الى واحاتهم ممتنين نحو الجنوب .

اما الزبير فقد حافظت على حرية متقلقة لبضعة أشهر . وفي أوائل ١٧٧٨م (١١٩٢ هـ) ستم علي محمد من حوادث الاغتصاب السهلة ومن السرقات المتكاثرة التي كانت تجري فيها ، فشن على البلد أجمع غارة هوجاء خلوا مسن الرحمة^١ . وحدث خلال المذبحة السهلة التي جرت في سكان البلد الغزل عن الدفاع ان قتل جماعة من أتباع الشيخ المتفكي . وقد تمزى لهذا الحادث كراهية المتفكيين الشديدة للايرانيين (مع حزازات أخرى غير مثبتة) . وتشير بعض المصادر الى موقعة قوبل فيها السخاء القبلي بخيانة فظيمة . وقد أدى بنض

الشيخ ثامر للايرانيين ومقته لهم ، وليس ولاؤه للعثمانيين ، الى اقدامه على تدبير الخطط وجبكتها لتحرير البصرة ، فكان الاصطدام الاخير بينهم بلغ مبلغاً لا يستهان^{١٠} به . فقد توغل الايرانيون عدة أميال في بلاد المنتفك . وكانت قوة علي محمد متألفة من ستة آلاف فارس ، ومن مقدار ذلك من المشاة مع ثمانية عشر زورقاً نهرياً تحمل المدافع . وقد ترك محمد حسين خان محافظاً في البصرة مع الفي بندقية واعتصم الشيخ في الفضيلة وهي من المرجة على عدة اميال . واستطاع المتفكيون تدبير حيلة تراجموا فيها عن المدو فكاتوا يعقبونهم بصورة متبادية حتى دخلوا في الفخ وهم لا يعلمون . فأصبح الايرانيون في فسحة من الارض المنبسطة قد اكتنف جانبها عاقول^{١١} لنهر الفرات واحاط بها من الجانب الثالث هور منيع غير مخترق . اما الجهة الرابعة التي دخل منها الايرانيون معقبن عدوهم المنهزم فقد كمن فيها قسم من قوات ثامر ، وما انتهوا من تعقيبهم الا وقد وجدوا أنفسهم في أرض مرزغة تجافى عنها العرب . وبعد ان انتشلوا أنفسهم من هذه التهلكة ، وكابدوا المصاعب والخسران فيها ، توجهوا الى طريق الخلاص فوجدوه مسدوداً دونهم . فهلك المئات منهم عندما حاولوا الفرار سباحة ، وفلت مئات أخرى كان بينها علي محمد نفسه . واستمرت المذبحة فيهم حتى أفنوا عن آخرهم ، ولم ينج من الجيش بأجمعه سوى ثلاثة أنفار فروا راجعين الى البصرة . وقد استغرق تنظيف ميدان المعركة بعد ذلك عدة اسابيع . وظلت عظام القتلى ، وكانوا كثيراً ، تشير الى هذه الموقعة الرهيبة مدة جيل واحد .

وعندئذ عززت حامية البصرة عاجلاً من شيراز ، ولكنها لم تعزز الى الحد الذي كانت عليه من قبل . وفتح صادق خان باب المفاوضات مع المتفكيين من جديد ، ودعاهم الى الاذعان بشرف للنير الايراني . فرفضت عروضاته وكان في ضمنها جمل دينية منطبعة بالطابع الشيعي . وكان ثامر في هذه الاثناء يخبر بالتمام عن

(١٠) ان هذه الحادثة مستقاة من مطالع السمعود ، لكنها مذكورة في دوحة الوزراء بصورة مختصرة ، وقد نقلها جودت باشا عنها . راجع ايضاً ماكتبه كبير : ولقد تجاهلنا في سردنا تجاهلاً جزئياً الكثير من الاخبار المتناقضة ، ووقفنا بين غيرها

(١١) العاقول منمطف الوادي والنهر

شؤون البصرة التي قل سكانها حتى أصبحت وكأنها قرية كبيرة لا غير . وقد خدمت فيها الحياة التجارية ، فأدى ذلك لسد معمل الشركة الانكليزية . وكانت اشاعات النجدة من بغداد والصلح المعقود مع ايران من منابع الامل الوحيدة . وفي أيلول ١٧٧٦ م (١١٩٠ هـ) وصلت أخبار مفيدة بأن مبالغ جسيمة وصلت بغداد لتدبير حرب مع ايران . وفي الربيع التالي كان الجميع يتوقعون وصول جيش منقذ من الشمال في كل يوم ، وبعد سنة قيل ان وقدأ وصل الى شيراز . وعلى هذا الحال تطاول احتلال الايرانيين للبصرة فبلغت مدته أربع سنوات كان الاحتلال خلالها باهظ الكلف وشيئاً غير مشرف للوصي ، ومهيناً للتراث ان لم يك مهدداً لهم ، ومشؤوماً على سكان البصرة .

وفي أوائل ١٧٧٩ م (١١٩٣ هـ) عاد صادق خان من زيارة أخيه نسي شيراز ، فشرع في بناء حصن منيع على الضفة اليسرى من الشط مقابل العشار . ولم يك هذا الا ظلاً لحادث متظر . فقد شيد هذا الحصن لاختفاء انسحابه ان قضى أخوه نجبه ، لأنه كان ينزاع الموت في شيراز ، ووجبت عودته هو نفسه بجميع قواته الى ايران . وفي منتصف آذار وافته الانباء التي كان يتوقعها ، فإن شبح النزاع على العرش متمثلاً امامه وبذلك لم يقو صادق خان على التأخر في البصرة . فدعى أعيان البلد واستأنهم على حكومة المدينة الوقتية ، ثم وعدمه بتسريح سليمان آغا وكان قد أخذ أسيراً الى شيراز - كما مر ذكره - فقبل البصريون المرعوبون الحال الجديد من دون اضطراب في وقت كان الايرانيون فيه يجلبون عن البر والنهر من دون أن يلقوا نظرة الى وراء ، وغير ملوين على شيء .

تبوء الباشا الكبير : الرجل والزمن ١٢

كان سليمان آغا قد قضى أربع سنوات في ايران . وكان خلال تلك المدة

(١٢) ان المدة الواقعة بين ١٧٨٠م (١١٩٤هـ) و ١٨٠٢ (١٢١٧هـ) والفترة التي حلت بعدها وانتهت بسنة ١٨٢٦ م (١٢٤٢ هـ) موفاة الحق في البحث . وأهم مواردها « دوحة الوزراء » ثم « مطالع السعود » ثم كتابات ثابت أفندي . ويتعرض كتاب « مرآة الزوراء » لهذه المدة عرضاً ، ويشتمل « غاية المراد » على ناحية خاصة من تاريخ هذا الزمن . ويلخص جودة باشا ما هو مذكور في

قد سمح له بأن يكون على اتصال مستمر مع البصرة بواسطة اصدقائه ، والخوذة يعقوب الصراف اليهودي الذي لم يكن يستغني عنه ، وأحمد آغا خادمه الخاص المترفع . وقد جمعت له نباهته وحكمته أصدقاء كثيرين في شيراز ، فنألف على الاخص مع زكي خان ، أخي كريم خان لأحد والديه ، الذي يرجع اليه الفضل في عودة سليمان (لا الى صادق) الى حكومة البصرة . اما صادق خان ، أحد المدعين الصرحاء بعرش ايران ، فقد تخلى عنه أتباعه وفر ينشد النجاة .

وتوجه الآغا مع زملائه الاسرى راجعاً الى الحوزة حيث وقف متأملاً بما يحيى له القدر . اذ كان عدوه الشيخ ثامر مستولياً على المدينة ، وكانت بغداد قد بعثت قبل ذلك نعمان آغا مسلماً بالرغم من طلبات البصرة الملحة بتعيين أغاهم المحارب القديم الذي بعثوا يستعجلونه بالعودة كذلك . فطلب من نعمان تسليم الحكومة له ، غير انه لم يكن بوسعه ان يتقدم لتسلمها ما دامت قوات المنتفك مسيطرة على البصرة ، فرفض التسلم ذلك . وانحلت العقدة بموت ثامر في حرب بين القبيلة ، وبوقوع الشيخة من بعده الى ثويني العبد الله صديق سليمان (اوانثذ) ، فطلب الى الآغا ان يدخل المدينة . ووصل في الوقت عينه الفرمان بتعيينه للالة جميعها برتبة ميرميران . وفي الاسابيع القلائل التي بقي فيها عادت الحياة الى الطرق والاسواق في البلد وقد خيم فيها الفقر . على ان فكره كان متجهاً الى ناحية أخرى . فقد أصبح يشعر بأنه الرجل الاول في العراق ، ولم يضع أية فرصة كانت في افهام السلطان بذلك . وكان ساعده القوي في مشروعه هذا الوكيل البريطاني المستر لانوش^{١٣} المحبوب . فماضد الوكيل مرشحه لانه كان صديقه ودائه في الوقت نفسه ، زيادة على انه كان وسيطه الخاص في تحويل المبالغ العظيمة الى استانبول . ولذلك لم يكن بوسع البادشاه ان يصم أذنيه

دوحة الوزراء ، واهم الرحالين الذين كتبوا عن هذه الفترة سيستيني (١٧٨١) وفرانكلين (١٧٨٧) وهاول (١٧٨٨) واوليقييه (١٧٩٦) وجاكسن (١٧٩٧) وميرزا أبو طالب (١٧٠٢) . وما كتبه ريج عن البابانيين لا يثمن

(١٢) ان الدور الذي قامت به الدبلوماسية البريطانية في تحصيل هذا المنصب لسليمان باشا كان شيئاً معروفاً بالتصام في ذلك الزمن بريجز « الوهابية » (ص ١٨٧) سيستيني (١٦١) ، اروين (٣٣٩) .

عن هذه التوسلات ، وقد تذكر تابع الخيبة التي منيت بها حكومة بغداد ، فأذعن للضرورة الماسة بتعيين مملوك آخر . وأنصت الوزارة مع حكم الولايات الثلاث على المرشح السخي الذي تمكن استرجاعها وحده .

وبعد ان عهد سليمان آغا بمتسلمية البصرة الى القبطان ، غادرها في ربيع ١٨٩٠م بقوة جسيمة من المتفكيين يقودها ثويني ، وقطعة من جيش الزبير . وكان اسماعيل آغا قد توجه جنوبا الى عرجه ليرحب به . فقاطع سليمان مجالماته في الحال بقطع رأسه . ثم قتل ثلاثة من « أمناء الصندوق » كانوا في حاشية اسماعيل آغا ، وعومل الموظفون الصغار بالحسنى . وتوجه بعد ذلك الى كربلا فزار فيها الضريح المقدس وصرف ثويني الى موطنه . وقد استقبله سليمان الشاوي في الرحلة استقبالا رسمياً ، واقامت في جسر المسعودي^{١٤} مأدبة رسمية ، حضرها جميع الاعيان والوجهاء ورجال الدين ، ابتهاجا بقدوم الباشا الحديث . وبعد ان خيم خارج بغداد مدة يومين سار توأ لقتال عجم محمد وأتباعه من العصاة مخترقاً بذلك بغداد . فصر ديلالى وفاز بعد ذلك بظفر ميين ، فقد تشتت شمل المتمردين وقتل أحمد الخليل ، ثم فر الايراني المقنوت الى لرستان . ولم يتسلم الباشا المملوك عاصمته رسمياً الا في تموز ١٧٨٠م حين هدأت مملكته .

ولا يعد سليمان باشا الكبير في عداد ابطال التاريخ ، فلم يكن فاتحاً ولا مقنناً ، ولم يقرن اسمه بأى حادث عالمي خطير ، ولا يحكم امبراطورية عظيمة . وكان يتحلى بصفات ممجبة ، لكنها لم تكن من الصفات التي يندر وجودها في الرجال . ولم يتفوق على مستوى المصر والبلاد ثقافة وتهذيباً . ومع ذلك كله فإن لقبه لم يكن في غير محله . فلم يتسن لباشا غيره في بغداد ، مدة ثلاثة قرون ونصف ، ان لا يلقب الا بكلمة « الكبير » ، والذي يقنع أكثر من المبالغات الشرقية في الاطراء والمديح في هذا الشأن ما كتبه أحد الانكليز^{١٥} وكان متصلاً به في عدة مناسبات خلال سنين عديدة :

« وربما كان سليمان أحسن نموذج وجد لباشا تركي . فقد ولد

(١٤) جسر المسعودي هو جسر الخر الكائن اليوم بقرب منطقة الحارثية .

المترجم -

(١٥) هارفورد جونز ص (١٩٠ - ١٩١)

مملوكاً ، فكان على جانب عظيم من جمال الرجال - وكان في قوامه ووجهه من المعاني المؤثرة والمنظر الخلاب للالباب ما يبعث في النفس الهيبة - ولا سيما عندما كان يلبس الثياب التركي المألوف . وكان بارعاً بجميع الحركات العسكرية والرياضية براعة المتخصصين . كما كان مخلصاً في عمله متحمساً في القيام بواجباته الدينية بالرغم من تساهله أكثر ما يمكن ان يتساهل به على من يدفعه ايمانه الى عدهم كفاراً . وكان متقناً في أمورهِ مقتصداً في نفقته الخاصة بحيث كان يتهم بالبخل . اما ديوانه فقد كان زاهراً ، وكان بيته وما فيه كأنه بيت أعظم السلاطين . وقد نال في أوائل أيام سيرته تقديرات كثيرة ومساعدات جمّة من الانكليز ، فظل معترفاً بها آخر لحظة من حياته .

ويذكر الكاتب نفسه أمثلة طريفة على ظرفه وخفة روحه . وقد وصفه أحدهم^{١٦} بأنه « رجل ظريف ، ذو سيماء مبهجة مفرحة ، ويعد شجاعاً حقاً » . وكتب عنه كاتب نقاده^{١٧} وصل في سني حكمه الأخيرة ، فوصف حكومته التي تقايس بكل وضوح بحكومات من سبقه في الحكم قائلاً^{١٨}

« انه كان يتمهد الطبقات المنقرعة من الشعب بالرعاية ويلاحظ الموظفين الكبار لئلا يرتكبوا بينهم ما لا يتفق والعدالة ، أو ما يعد من الاعمال الجائرة . ولم يصبر على القلاقل التي كانت تسببها القبائل في الملاحاة على النهرين . وقد كان يشجع التجارة ويحميها بجميع الوسائل . . . اما شجاعته فيقدرها الجميع حق قدرها ، وكانت معرفته بشتى الفنون الحربية مما يزيد في قدره كثيراً . وقد حجب نفسه للناس بالسلم الذي وطده والامن الذي مهده ، حتى أصبحت لحكومته هبة كبيرة . وقد أظهر في جميع الاحوال والعهود شتى ضروب الجسارة والنشاط . فكنت تراه معنياً باستمرار بكل صغيرة وكبيرة من أمور الادارة ، سامعاً بنفسه شكايات البائسين فيعطيهم حقهم ويحكم لهم بالعدل . . . »

وبدخوله الى بغداد بدأ مصر الذهبي لحكومة المماليك في العراق . فقد كانت ظاهرة وقوع السلطة المطلقة بأيدي المماليك المتقين . المجلوبين من الخارج

(١٦) سيستيني (ص ١٦٣)

(١٧) اوليفيه (ج ٤ ص ٣٥٠ - ٣٥٢)

(١٨) ترجم عن النص الافرنسي المدرج في الكتاب - المترجم

تزداد وضوحاً ، وتتقرب من الحقيقة طوال مدة تزيد على ثلاثين سنة . ثم قدر لحكم العراق أن يقع لمدة خمسين سنة أخرى بيد الباشوات المنتمين لهذا الدم الاجنبي وخدمهم ، والسلطان في حال يضطره على السكوت على ذلك . وليس في التاريخ ما يشير الى ظهور أي خصم كان على طول العهد الطويل الذي حكم فيه سليمان باشا . اما المنازعات التي تلت وفاته فقد كانت في الغالب منازعات بين المماليك المتخاصمين . ولم تسنح الفرصة لزوال آخر الحكام المماليك من بعد الا بمصادفة اتعاش العالم اثر وقوع الثورة الافرنسية، وسريان الروح الغربية في الاتراك الى حد ما ، ووجود سلطان مصلح ، وتدني الحالة في العراق بسبب ضربات القدر الخارقة له .

اما مصر المماليك ، فقد حكم فيها الجراكسة قبل زوال ملكهم نهائياً زهاء قرن واحد وليس للراية التركية عليهم الا ظلها وللحاكم التركي الذي يبعث كل سنة من استانبول الا اسمه . واما العراق فقد كان الحاكم المملوك فيه هو الباشا العثماني بنفسه ، الذي يعين ويصادقه على تعيينه البادشاه كل سنة . وعلى هذا فقد كان يحكم باسم السلطان ، وان كانت فائدة السلطان من حكمه ضئيلة وكان بين موظفيه وقواته أتراك من استانبول . على ان الحكومة المركزية لم تنقطع عن محاولتها لتعيين الحكام من الخارج الا عند تبوء سليمان الكبير . فكان ظهور ابي ليله وتعالى شأنه شيئاً مقحماً عليها . وقد صمد للجهود التي كانت تبذل في تحجته حتى تغلب عليها . ولم ينح عمر باشا لانه كان رئيساً للمماليك بتاتاً . لكن المشاكل الخاصة التي تطبع الحكم في العراق، ووجود المماليك الاقوياء ، وانشغال الحكومة المركزية بنضال طويل عنيف ختم بالخسران في أوربة ، كل أولئك أدى في الأخير الى استيلاء حكم السلالة المحلية حتى تبدل كل شيء بظهور قوات جديدة في الخارج والداخل .

ومن الاهمية بمكان ان تعرف العلاقات الشاذة التي كانت حيثذيين حكومات العراق المتعاقبة والامبراطورية . فقد كانت أعم ظاهرة في هذا الدور ، من أدوار الانحطاط العثماني ، المصيان التام . فيذكر التاريخ التركي ان نفوذ السلطات وكان لا يمتد به الا بعد لأي ، ولو اسماً ، في كثير من أحسن ولايات الامبراطورية التي يدعي السلطان نفسه بتابعتها له ، ثم يستأنف التاريخ التركي

وصف بلاد العرب الوهابية ومصر المماليك بمثل مايلي :-

« وفي سورية ما كان الدرروز ومتاوله لبنان والبلاد الجبلية من فلسطين الا قبائل مبنثقة لا سلطة لاي حكومة عليها . وكذلك الحال في البلاد التي في شمال اليونان . اما سكان الجبل الاسود والهرسك ومولدافيا ووالاكيا فانهم كانوا قد رجعوا لحوزة النفوذ التركي ، الا ان ذلك لم يكن الا شيئاً ظاهراً لانهم في الحقيقة كانوا خاضعين للنفوذ الروسي . . هذا وكثيراً ما كان الباشوات في مختلف أنحاء الامبراطورية يشقون عصا الطاعة ويتمردون على السلطان فيحاربون جيوشه . ومن هؤلاء أحمد باشا الجزائر الذي اعتصم في عكا فأبى دفع الاتاوة للسلطان وقتل رسول السلطان اليه . وعلى هذا المنوال نهج باشوات طرابزون واخالزيك . وقام في ودين بصوان أوغلو الشهير ونلوا السلطان وقواته بضع سنوات كأنه خصم أجنبي مستقل . فهذا قليل من كثير من حوادث المصيان واثمرد العديدة التي عرفت في هذا العهد^{١٩} . »

ومن بين أوجه الانشقاق والثورة العديدة هذه عن الدولة ، كان انشقاق العراق أكثرها استدعاءً للانتباه . فلم يند الباشوات المماليك فيه ولاهم للسلطان في أي وقت من الاوقات . إذ كانت التابعة الصادقة له تتجلى باكملها في الدعاء أثناء الصلاة ، وعند سك النقود ، وتقديم التقارير الدائمة ، وارسال الهدايا في بعض الاحيان ، ودفع الأتاوى في القليل النادر ، وفي مظاهر الحياة العامة جميعها . كما كانوا يظاهون ، بأحسن وجه ، أي حاكم من الحكام الذين كانوا يشتركون حكم الولاية من استانبول ، في توطيد الأمن الذي كانت تسير فيه القوات الامبراطورية جنبا الى جنب مع جيوش الحرس الباشوية من الكرج . وكان هم هؤلاء المماليك حماية البلاد من الايرانيين والوهابيين ، وتحاشي الحرب مع الجيران بقدر المستطاع ، ثم تجنب شن الحرب على الجيران في داخل الامبراطورية^{٢٠} . ولم يكونوا يقصروا عن الارسال بالمال

(١٩) كريسبي (ص ٤٤٧ - ٤٨) ، راجع أيضا ما كتبه لين بول في « اللورد ستراقتورد دي ريدكليف » (١٨٩٠) الص ١٩٩
(٢٠) ان نيبور (ج ٢ ص ٢٥٨) يذكر مثلاً من باشوية ابي ليله ، لا توجد اشارة اليه في أي موضع آخر ، وهو « ٠٠ » انه قصد دمشق مرة وغزاها .

لتسيير الحروب التي كانت تشنها الدولة في مختلف الاوقات والاماكن^{٢١} . غير انهم مهما كانوا يظهرون من الحب والحماسة لدولتهم ، وللإمبراطورية التي كانوا تبعاً لها ، فقد كان كل ذلك في سبيل توطيد مراكزهم واجتذاب القلوب الى أنفسهم لانهم كانوا دخلاء . فأن أكثرهم كانوا قد ولدوا نصارى ، ولم يكن أي أحد منهم تركيا . وكانت سلطنتهم تستند الى أخوة عنصرية تجمع أهل البلد الواحد في بلاد غريبة كانوا يقعون فيها عبيداً لو لم ينس لهم حكمها . وفي نصف القرن التالي كانت سلطة الباشا الملوك المستندة الى المؤسسة الملكية العسكرية الوحيدة في البلاد ، تضاهي سلطة الملك المستقل . وبذلك أصبحت سلالة نصف وراثية ، غير تركية ولم تساعدها في ايصالها لهذا الحد الحكومة التركية ، متأصلة الجذور الى حد بقي السلطان معه مدة خمسين سنة لا يعد العراق الا جارا متحرماً . وهكذا كان يظهر الحال للمقيمين في استانبول^{٢٢} . على ان الفرمان شبه المقدس كان يتنافس عليه المماليك المتخاصمون بصورة جدية بقدر ما كان يديه السلطان من عدم الاهتمام في الانعام به على هؤلاء الاجانب الحقيرى المولد المقتصين الذين لم يرمهم قط . وكان هذا المعجز الفطحي ، الذي كان يبدو من السلطان في الهيمنة على ممتلكاته ، يزداد امتناضه منه كلما كانت روحية الاصلاح في أوروبا تتسع ويتعاطف شأنها ، وكلما كانت تمر العقبة بعد الاخرى من دون أن تستعاد بغداد خلالها الى الحظيرة . ومع هذا لم يكن انحراف العراق عن الامبراطورية انحرافاً تاماً ولم يشعر أحد بدوامه ، كما لم ينفك مطلقاً عن كونه مطلقاً بكل اعتبار خارجي . لان كثيراً من الولايات الاقرب منه كانت قد ذهبت لابعدها مما ذهب اليه هو من الانشقاق المخطر والخيانة السيئة .

القبائل والاتباع ١٧٨٠ - ١٨٠٢ م

كان سليمان باشا قد نيف على الستين من عمره عندما تقلد زمام الحاكمية في بغداد . وكان امامه حينذاك عهد من الحكم يناهز الاثنتين والعشرين عاماً . ولم يد فيه الوهن الذي يقعد عن العمل الا عندما قارب عهده الانتهاء . ومع هذا

(٢١) وأبرز مثل على ذلك ، كما يقول بريجز (ص ١٩١) ما كان يبعثه بيوك سليمان نفسه ، فقد حول ما لا يقل عن نصف مليون پاون استرليني الى يوسف باشا الصدر الاعظم خلال حملته في مصر ضد الفرنسيين .
(٢٢) ايتون (ص ٢٧٠) .

فان من يحكم فى بلاد تمتد من منطقة الاكراد المليين فيما وراء ماردين شمالا الى نهر كارون فى الجنوب ، تلك البلاد التى أضعفها الطاعون الفتاك أخيراً والحروب الداخلية ودخول الجيوش الاجنبية ، المشحونة على الدوام بأنواع الانقسام والاضطراب ، لا بد له من أن ينهي مدة حكمه فيها وقد أعياه التعب ونهكته الحوادث الجسام بالرغم من مدى قوته وبأسه . وقد قدر للحاكم الشيخ ان يشهد اغتصاب الحكم وفعل الدسائس المخطرة فى البصرة ، وان يكون له حليف بمقام العدو فى شهرزور ، وان يجد الاتحاد المشائرى العظيم فى الفرات الاوسط قد تعاطت قوته التى لم تكن بجانبه ، وان يرى اشتداد الخصومات فى الموصل وحاجة ذلك الى الردع ، والهياجات فى ماردين وضرورة تهدئتها . وقد كانت الحوادث فى سنجار أو بني كعب ، وفي العبادية او العتبات المقدسة ، كلها تشغل الحاكم الشيخ ومشاوريه وتصعبهم حتى فى وقت كانت فيه حالة الاعداء الحديثين فى بلاد العرب تندر بالخطر . كما قدر له أن يرى رجال حاشيته يصيرون ثواراً . وان يشهد سفك الدماء بأمر رأسه . وعلى هذا كانت الجهود المتواصلة شيئاً ضرورياً للاحتفاظ بأقل احترام للبائسا أو للخليفة . على ان الامن كان مستتباً فى كثير من أصقاع العراق . كما كانت التجارة برواج اعتيادي ، وكانت الحياة فى داخل المدينة مؤنسة هادئة لا غبار عليها . وكانت فى حامية بغداد قوة كبيرة مخلصه . ولذلك كانت الواردات ، المستوفاة من غير عنف ، كافية لاحتياجات البلاد وللارسال بالمبالغ الكثيرة الى استانبول لتميز جيوش السلطن فى مصر . والحقيقة ان هذا الدور الذى نحن بصدده قامت به باشوية عظيمة بطول أمدها وبشروتها واعتدالها فى الحكم ، غير انها ، لو نظر اليها عن كتب ، لوجد انها كانت تميمها الامراض المتوطنة ، المعروفة فى هذا المصر وهذه البلاد .

وقد رحب الممالك وسائر السكان على سواء بالمهد الجديد الذى كان يدعو الى التفاؤل . الا ان التباعد بقى موجوداً بين الطبقتين . فلم يكن مرضياً عند وجهاء بغداد القداماء ان يشاهدوا ان الاغوات الكرج يستأثرون بالمناصب الكبيرة والمزارع المغلة . وما كان يدعوهم للسكوت والقناعة والرضا بالحال الا تفضيلهم وجود حاكم حازم على حاكم متحيف جائر . يبعث من استانبول . ولذلك تلاشت الفوضوية من الشوارع بفضل الحزم والشدة ، فماد التجار من ايران أو خرجوا!

من مخابثهم • ثم اتهمت بغداد وسرت فيها روح جديدة • على ان الريف المحيط بالمدينة لم تسرب فيه الحياة بسرعة • وكان للفوز الذي أحرزه الباشا في منتصف صيف ١٧٨٠ في استحوازه على الموقف وقع كبير تلاشت امامه كل مقاومة قوية • بيد ان الجرائم لم تستأصل مرة واحدة ، بل قضي عليها بالتدريج • وكانت مشكلة الباشا الآتية عدم وجود ما يكفي من القوة المخلصة • فان الانكشاريين المتفككي السيرة الذين لا يعرف ولاؤهم كان خطرهم أكثر من نفعهم ، كما كانت سريرات الممالك قليلة ومبشرة • ومع ذلك كان لا بد له من أن يجعل جل اعتماده عليهم • فبادر بكل سرعة لجمع أول رعييل منهم ، فجمع - من الداخل ومن الخارج - الف مملوك وأخذ يدرّبهم تدريجاً متعباً • ثم عين للانكشاريين ضباطاً اختارهم بنفسه • وخاطر من بعد ذلك بتوزيعهم على مراكز الفرات الاوسط والخالص بدلاً من أبقائهم متجمعين في بغداد في وقت بقي فيه مركزه مهدداً لعدم اتمام تدريب الممالك بعد • وأعدم عدداً من رؤساء الانكشاريين بقسوة عنية لارتكابهم جرائم صغيرة ، كما كافأ المخلصين المفيدون بكل بذله وسخائه • وأقصى قسماً منهم الى خارج العراق فالتحقوا بوحدات دمشق والحجاز •

وقد حضر أكبر رؤساء القبائل في العراق الاوسط لتقديم الطاعة بنفسهم في خريف ١٧٨٠ م فاعتيق قسم منهم بتعيينهم في وظائف شرفية ، وكان الوسيط بينهم وبين الباشا الخاج سليمان - شيخ العيد رئيس الاسرة الشاوية - المعروف بكونه مشاوراً ودبلوماسياً • ولم يدون من تاريخ قبائل الفرات الاعلى وديالى ودجلة الوسطى مما يختص بهذه السنين الا التزر اليسير • فقد ظلت هذه القبائل هادئة من غير ان تحتاج الحكومة لتجريد الحملات عليها مدة طويلة من الزمن ، مما اضطر تجار البصرة ان يستريحوا (كما يذكر الوكيل) الى اتخاذ طريق دجلة على ما كان يطوقهم من التأخر والكلف ، لانه كان أكثر أماناً • ولم تضطر الحكومة لتأديب قبيلة زبيد الا في ١٧٩٧ م (١٢١٢ هـ) ، وذلك حين دعت الحاجة لارسال قسم من الجيش بقيادة الكهية لتأديبهم جزاء قطعهم الطريق البرية والنهرية وتأخرهم في دفع الضرائب • ثم سار الجيش لتأديب قبيلة ربيعة في السنة نفسها • وفي سنة ١٨٠٠ م (١٢١٥ هـ) عزل شيخ بني لام فكان لعزله تأثير سيء من دجلة الى لرستان ، أدى لاشتعال نار الفتنة • وقد كتب الوكيل البريطاني عن هذا الحادث

ان الشيخ المزول هاجم الشيخ الحديث الذي عينه الباشا وزجت البلاد في أحضان اضطراب شامل من الكوت الى جصان فما حول الحويزة . . . وفي عدة مناسبات عاملت الحكومة عرب شمر بكل قسوة . . . ويدل ذكر شمر على أن حادثاً قديماً ذا بال كان يجري او انثذ ، وهو هجرة شمر من غرب الفرات الى شرقيه بتأثير ضغط عنزة عليها . فقد انتشرت نواقل هؤلاء في انحاء السهل الواسع الواقع الى شمالي المنطقة التي بين الدجيل والدليم فسنجار وما وراءها ، وعبر فرع منهم وهم شمر طوقه نهر دجلة فأحتل ضفته اليسرى من ديالى الى ما يقرب من الكوت . وكان لهذه الحركة تأثير عظيم سرى فعله الى ديرات مئات من القبائل التي استبدل قسم منها بمكانه مكان غيره . ومن جملة ما حدث بتأثير ذلك انتقال العبيد وعبورهم دجلة من الجزيرة الى الحويجة متخطين بذلك جبل حمرين .

أما الفرات الاوسط فقد كانت تبعث اليه أرتال الجيش واحد بعد آخر ، في كل سنة تقريباً ، لتأديب الخزاعل . وكانت عدة شهور تقضى في التأديب تدل على ان محاولة توطيد دعائم الامن في هذه المنطقة كانت بلا فائدة . لان شيخ الخزاعل حمد الحمود أبي الخضوع اباداً باتماً وامتنع من الانقياد لكل نظام أو تحديد . ولم يعبأ بما كان يراه من الاستعدادات الحربية ولا بوصول الانذار النهائي اليه الملزم بالخضوع . فاضطر سليمان الى أن يقود جيشه بنفسه ، والتقى بالخزاعل فانتصر عليهم انتصاراً باهراً . فالتجأ الشيخ حمد الى كسر السدود والسكرور وغمر الاراضي بالياه ، فكان تأثير ذلك في العدو غير قليل . الا ان الباشا قابل هذا العمل ببراعة . فقد سارع في سد الكسرات الشمالية وقطع بذلك تدفق الماء الفائض ، فنزل مستواه ومن ثم أمكن تقدم الجيش . وعندئذ هرب حمد الى غربي الفرات . فأمكن جمع الضرائب المتبقية من تلك القبائل واستيفاء الفرامة المفروضة عليهم جزاءاً للمصيان الاخير . ثم أعلن العفو ورجع السلم الى نصابه في تلك الديرة . وتكرر مثل هذا الحادث العصياني التأديبي في منطقة شبيهة بتلك هي منطقة الشامية ، وكان ذلك في ١٧٨٢م (١١٩٧هـ) و ١٧٨٤ . فترك بسبب فقدان الامن طريق الفرات النهري هذا . وكذلك تورط الخزاعل في اضطرابات المنتفك الحادثة في عام ١٧٨٧ م (١٢٠٢هـ) . وبعد خمس سنوات بدأت من جديد سلسلة الحركات التأديبية المتتعة ، واستمرت الى ما بعد ابتداء القرن الجديد .

وكان هؤلاء أسوأ المكدرين لصفو العراق الاوسط ، لكنهم لم يكونوا
 الوحيدين من نوعهم . فان العداوات التي امتدت حركاتها مدة طويلة مع العبيد ،
 وكانت بسببها حتى ضواحي بغداد مهددة غير آمنة مدة سنوات خمس ، كانت تدل
 على كون سلطة الباشا محدودة . وكان منشأ هذه العداوات في هذه المرة تصادم
 الشخصيات لا الاسباب الاعتيادية التي كانت تسبب اضطراب القبائل . فقد ذكرنا
 سابقاً أحمد آغا خادم سليمان الخاص . وقد تطورت سيرة هذا الخادم فدرتقى من
 موضع القيام بأحقر الواجبات الى أن أصبح معتمد سيده وخله الوفي ، وغسدت
 وظيفته وظيفته المهردار (حامل الاختام) المهمة . ولذلك أصبح بطل المالك
 (الذي وقف يذود عنهم في السنين المقبلة) والشخصية البارزة التي كتب لها
 أن تكون الشخصية الثانية بعد الباشا خلال مدة تناهز اثنتي عشرة سنة . وقد نال
 في ١٧٨٥ م (١٢٠٠ هـ) شرف تعيينه برتبة ميرميران في منصب الكهية ، وهو
 ذو الوجه الجذاب للقلوب والقامة المشوقة ، الهيب ، الاديب ، المترف ، المؤثر
 في جميع الناس بحنوه واعتداله . فكان لتميين هذا الحقير المترقي وقع سيء في
 نفوس المرشحين من الاشراف وذوي الايام المشهودة ، وخاصة الحاج سليمان
 الشاوي . وقد كان بين هذا العبد المتقى والعربي الارستقراطي من الحقد المر
 ما نشأ من قبل وتواصل . فكان كل منهما يسمع الباشا ما يريد ، الا ان الحاج كان
 أكثر متعة وقوة وكان أحمد أكثر تحبباً . فملاً أحمد عند ترفيعه اذني سيده
 بقصص عن خيانة الشاوي ومخابراته ومخاطراته في هذا الباب وعن أطماعه
 الخطيرة . ولما اقتنع سليمان باشا بكل هذا أمر مصادرته على كل املاكه ، وأمره
 بمغادرة بغداد . ففر الى قبيلته وأعلنت لأجله الثورة في الحال ، فأرسل أحمد في أوائل
 ١٧٨٦ م قوة لقمع الثوار . فتراجعوا أمامه من منازل العبيد الى تكريت ، ومن
 تكريت الى الخابور . وما رجع الكهية حتى عاد الحاج سليمان . ثم زاد في الطين
 بلة حدوث بعض الموارض الطبيعية المؤلمة . فقد كانت زيادة ماء الأنهر في ربيع
 ١٧٨٦ م (١٢٠١ هـ) قليلة جداً ، كما لم تهطل الامطار فخاب الزرع والحصاد
 في كل مكان . فارتفعت الاسعار وبلغت حد أحداث المجاعة ، فبادر الباشا بتوزيع
 حبوبه المدخرة . ثم التجأ الكثير من الناس الى الارياف ، ومات ناس أكثر منهم
 جوعاً ومرضاً ، فخيم البؤس وأصبح خطراً على الحكومة . وتجمهر الناس في

بغداد وأخذوا يشتمون الباشا لكونه سبب المجاعة . وانتشر العنف في جو انيأس
والتخرافة المهياً ، حتى اضطر الباشا في الاخير التوقيف رؤساء الجموع وتفريق
المتجمهرين بقوة الجيش . فأعيد النظام الى نصابه على هذه الشاكلة حتى أزال
الظيمة سبب الكارثة .

وظل الشاوي يميث فيما بين الخابور وضواحي بغداد فساداً . وقد انضم
الى جيشه القبلي كل متشرد أو هارب كانت تلفظه القرى والمدن . فأصبحت
الطرق والبساتين حول بغداد غير آمنة . وأرسل الكهية من جديد للقضاء على
خصمه غير انه باء بالخسران المين . ثم ضغط العبيد ومن يتبهم بالتضييق على بغداد
بعد أن سكروا بخمرة الظفر ، حتى استدعت الحال تنظيم أمو التحصن . وكان
التجار والموظفون في الموصل والبصرة يترقبون أخبار الثورة بكل اهتمام . وفي
هذا الظرف الزماني العصيب اذهل الجميع خبر شاع عن تعيين الحاج الثائر في
منصب البكربكي للولايات الثلاث . فصدق الاشارة الحاج سليمان نفسه ، وطلب
تدخل وكيل الشركة في الامر . إلا ان الحكاية كانت غير حقيقية ، وبقيت
الفوضوية مستفحلة والامن مفقوداً لحد لم تتمكن الحكومة من المحافظة على
الكاظمة والكرخ معه الا بواسطة عقيل والا بشق الانفس . وأخيراً انفرط عقد
الاتباع عن الشاوي الذي بات يخشى التصادم مع جيوش الباشا ، ففر هاربا الى الشيخ
تويني في سوق الشيوخ .

وكان شيخ المتفك العظيم هذا قد تمكن من ابقاء عشيرته موالية هادئة مدة
أعوام ستة ، كما انه ساعد متسلم البصرة مساعدة جملة في الحركات التي دبرتها
الحكومة على بني كعب في ١٧٨٤ م . على انه كان قد اختبر في تلك الحملة مقدار
ضف الاتراك ومقدار اخلاص اتباعه له . فحان للشاقول أن ينحرف ، وبانت
البصرة في الاذهان ملوثة بخيراتها للقبائل العطشى الى المال وقد عيل صبرها .
وأخذ الشاوي الثائر يشارك في مجالس القبائل المتداولة لهذه الشؤون . فكان
أول المنضمين للمتفكيين حمد شيخ الخزاعل . وعلى هذا تقدمت قواته الى الزبير
وفيها قبض على ابراهيم بك ، وقد كان متسلماً فيها منذ ١٧٨٥ ، مع حاشيته دون
انذار ولا مراسيم وبقي معتقلاً اضيق عليه فيه . وارسل تويني في انيوم
التالي قسماً من خيالة المتفك ، فدخلت البصرة واستولت على السراي ثم فرقت

الحامية وشتت شملها • ومع ذلك كله بقي البلد سالمًا من الاضطراب الى أن دخل
نويني مع خمسة آلاف من رجاله في اليوم الثالث • فعادت حكومة البصرة عربية
قبيلية • ثم اعتقل رؤساء الدوائر الحكومية وضباط الاسطول وصودرت أملاكهم
وأموالهم ، كما فرضت على سكان البصرة غرامة قدرها ستة آلاف تومان •

وبينما كان الشيخ معداً سيفه للكفاح كان قلمه مشغولاً أيضاً • فقد سهل
عليه أن يحصل من سكان البصرة وهم مذعورون عريضة ممضاة بالامضاءات
الكثيرة ، يطلبون فيها اعتراف السلطان بحاكمية نويني عليهم فأرسل بها الى استانبول
بعد أن قدمها تقديماً قوياً ومتواضعاً فيه معاً • وفي الوقت عينه غادر بقواته المدينة وخيم
على الفرات منتظراً الجيش المنتقم الذي كان يتوقع قدومه من بغداد • وبقي أخوه
نائباً عنه في البصرة •

أما سليمان فقد بعث على حسب العادة الى أكراده في درنه وبجسلان
ومنطقة البابين • ثم استمار جماعات الانكشاريين من الجليلي ، وكتب الى
شيخ بني كعب يناشده المعونة • وانحاز اليه حمود الثامر خصم نويني •
فدخل الجيش ديرة الخزاعل ، ونزل في أواخر تشرين الاول ١٧٨٧ م (١٢٠٢ هـ)
الى ام العباس في بلاد المنتفك وفيها وقعت موقعة حامية دامية انكسر فيها نويني
وقواته ورجعوا هارين من مراكزهم متفرقين ، فسترجعت البصرة من غير
معارضة • وقد عين حمود الثامر شيخاً للمنتفك ومصطفى آغا متسلماً في البصرة •
وجمع الباشا من المدينة غرامة جسيمة ، ثم ضاعف الرسوم العسكرية لنمدة
الباقية من السنة • وبعد ان ترك في البصرة حامية من الملاوند غير النظاميين عاد
الى أواسط العراق^{٢٣} • وبعد مرور عدة أشهر بعث الحاج سليمان الشاوي

(٢٣) قال ياسين العمري في حوادث سنة ١٢٠٢ • سار بالعساكر والي
بغداد الوزير سليمان باشا الى جهة البصرة وحاصر عرب المنتفك وفيهم الحاج سليمان
بك (الشاوي) وعملوا مصافاً فقتل من العرب نحو الف نفس وقتل من العسكر
نحو خمسمائة نفس وهرب الحاج سليمان والامير نويني وتبعهم الامير خالد آغا
ونهب الخيام والاموال ، وجعل في البصرة والياً نعمان افندي الدفتردار وعاد
الى بغداد واستولى على أملاك الحاج سليمان بك ثم أرسل الحاج سليمان بك يعتذر
الى الوزير من تقصيره فعفا عنه وأعاد اليه أملاكه ثم قدم الامير نويني وطلب الامان
فعفا عنه وأمنه وتركه في بغداد مكرماً ثم قدم الامير خالد آغا فعفا عنه وقبل عذره
واستخدمه وقربه ، (م ج)

يطلب الصلح بالفو على شرط عدم اقامته في بغداد .

على ان اضطرابات البصرة لم تكن لتنتهي اذ ذاك . فبعد ان هدأت الحال فيها مدة سنة واحدة اكتشفت فيها مؤامرة خطيرة دخل فيها أكبر الضباط في العراق الجنوبي وحكام شهرزور . فان المتسلم الكردي الحديث في البصرة ، المنساق على وجه الاحتمال ببعض الشعور المنصري زيادة على الطمع ، خدع حاميته المؤلفة من جنود اللاوند وكتب الى عثمان باشا بابان التديير ثورة تضم نارها في وقت واحد ويستهدف بها استقلالهما كليهما ، وكذلك اجتذب صباط البصرة الى جانبه بالرشوة والهدايا . ثم بعث على التاجر ثويني وكتب في الوقت نفسه الى بغداد بأن لا قبل لحمود التاجر بالمشيخة ومن الواجب اعادة الشيخ السابق الى مشيخته . غير ان سليمان باشا كان قد اطلع على كل شيء . فصادقه حقيقة على اعادة ثويني ، الا انه نقل في نفس الوقت قائم خيالة البصرة الى بغداد وبعث محمداً الشاوي الى البصرة يحمل تحذيراً عاماً للمتسلم ورجاء خالصاً الى القبطان باشا . وكان مفاد الرجاء ان يخلع المتسلم بضربة فجائية . على ان القبطان مصطفى الحجازي أساء تديير الامر ، فكلفه ذلك عقوبة قطع رأسه . فتطيرت الانباء الى بغداد ، وبات الكل ينتظرون حملة تأديبية .

وبقي ديوان بغداد جاهلاً بمكيدة شهرزور حتى أماطت أوراق مصادرة اللثام عن طمع الباشا الباباني في ولاية بغداد نفسها . فما كان أسهل على الكردي ان يزحف نازلاً على بغداد المزلاء لو سار سليمان مع جيشه الى البصرة عندئذ سارع سليمان في توجيه كتاب فيه وعود مغرية الى العاصمة البابانية : فقد دعي عثمان باشا الى بغداد حيث زوجت ابنته ، مع المجاملات الكثيرة ، الى أخي الكهية . وبهذه الوسيلة عزل الباباني عن قواته وعن تأييد حليفه في البصرة . ثم تحركت في شباط ١٧٨٩ م (١٢٠٤ هـ) قوات بغداد ، فكانت الحملة غير دامية . فما وصل الجيش الى البصرة حتى انهضت المعارضة . وفر مصطفى بسفينة الى الكويت^{٢٤} وقصد ثويني البادية^{٢٥} . فأعيد حمود الى مشيخة المنتفك ، وعين أغا

(٢٤) اما عالمة مصطفى الفار الى الكويت فقد ذكرها ياسين العمري في حوادث سنة ١٢٠٧ هـ (١٧٩٢م) قال : « وفيها قدم الموصل مصطفى أغا متسلم البصرة سابقاً وكان قد عصى في البصرة فأرسل والي بغداد يأمر قبودان باشا

مملوك آخر - عيسى المارديني - لحكومة البصرة ، ولم يذكر عنه ولا عن جاء بعده شيء مهم . وبقيت الأحوال بحالة اعتيادية في البصرة لما تبقى من عهده الضويل . وأدى ضعف الملائق في ١٧٩١ م (١٢٠٦ هـ) مع قبيلة كعب الى تشييد قلاع نهرية ، وازدياد القرصنة ، واصطدام غير حاسم بين الاسطول التركي والاسطول القبائلي . وبعد مرور سبع سنوات كادت مطالب السيد سلطان ، حاكم مسقط ، المهملنة بتسوية بعض الادعاءات القديمة ، أن تؤدي الى هجوم القوات العمانية على البصرة . فطلب الى الوكيل البريطاني التوسط ، الا ان الفريقين توصلا من غير مساعدته الى حل ما فانفجرت الازمة . وحافظ حمود الثامر - بطل الاساطير القبلية لشذوذ شخصيته - على راسة المنتفك ست سنوات . اما عهد ثويني (المعاد في ١٧٩٦ م (١٢١٢ هـ)) الاخير فيعود البحث عنه لصفحات متأخرة .

مصطفى بقتل العاصي « مصطفى آغا » لبلغه ذلك ، فاستدعى مصطفى باشا وقتله صبوا وهرب الى مسكت « مسقط » ثم الى الروم واتصل بخدمة ابراهيم باشا والي اورفه ولما قدم والي بغداد الى نواحي اورفه لمحاربة تمر باشا هرب مصطفى آغا واتصل بالوالي المعدن يوسف باشا فتشجع فيه عند مخدومه فعفا عنه فقدم الى الموصل فأرسل كتخداه والي بغداد خفية يأمر بقتله فقتلوه فبلغ ذلك الوزير سليمان باشا فستتم كتخداه على ما فعل « - م . ج » .

(٢٥) التجأ ثويني الى الكويت ولم يكن بوسع سليمان باشا تعقبه الى هناك ، ورحل بعد ذلك الى الدرعية عاصمة الوهابيين . وأعلى من بعد ذلك في ١٧٩٢ م (١٢١٧ هـ) « سنة المرحم » فعاش خمس سنوات في بغداد . (المؤلف)

ومن اخبار ثويني ما ورد في حوادث سنة ١٢١١ هـ (١٧٩٦ م) من الدر المكنون ونصه « وفيها انعم والي بغداد الوزير سليمان باشا على امير المنتفك ثويني واطلقه وولاه امارة عشيرته واعطاه خمسين الف قرش ومائة ناقة ومائة فرس ومائة خلعة وكان مقيما ببغداد مكرما لما خرج من بغداد حتى انفق الجميع لكرمه وسخائه » .

وقال : « وفيها سار بالمرب الامير ثويني بأمر والي بغداد الى حرب الوهابي فانصر وغنم من عرب الوهابي نحو مائة الف رأس غنم وارسل الى بغداد يستمد عسكرياً فبعث له عرب العقيل وعساكر العراق مع أحد اتباعه احمد آغا ابن العراقي فسار بهم واجتمع بالامير ثويني » . « م . ج » .

وعلى مسيرة أسابيع كثيرة من شط العرب تقع البلاد الجبلية التي للبابانيين الذين كانوا قد اتفقوا مع حاكم البصرة على الثورة . وفيما عدا هذه الحادثة لم يكن بين البصرة وشهرزور شيء من العلاقات الوثيقة . على ان علاقة شهرزور ببغداد كانت على أوثق ما يكون في هذا العهد . فقد كان الشبان من نبلاء الاكراد يعيشون في بغداد كالعادة ، وكانوا يجذون فيها ما يوسع شقة الخلافات بينهم ويزيد في اشتدادها . وكانت ثروتهم وكثرة اتباعهم مما يجعل الوالي ووزراءه ينظرون اليهم على الدوام . فكان هؤلاء يشتركون بالدس مع رجال الحكومة في بغداد وكان يسمى كل واحد منهم بهذه الوساطة الى الحصول على حظوة له أو ل احد أقربائه في النجبل . وعلى هذا كان الباباني في ديارته لا يشعر بالاطمئنان ما لم يكن له في بغداد أو في كرمشاه ولد ذو حظوة عظيمة . وكانت قوات شهرزور ذات أهمية كبيرة بالنسبة لحاكم العراق الذي كان لا ياتمن الانكشاريين ، ولما يتم تدريب مماليكه الحديثين بمد . ولا غرو في ذلك فقد كانوا أقوياء يمدون بالآلاف ، كما كانوا رهن اشارته في الطاعة يدعوهم متى شاء لقمع ثورة أو لمطاردة نائر . وما كانوا يطعمون على أحسن وجه ويركبون بأحسن حال ، ويقودهم رئيس من بيت مالك ، فقد كان مستوى تجهيزهم وخبرتهم بأمر الحملات أعلى بكثير مما كان عليه الامر لدى القوات العراقية ، أما في المدينة ذاتها فقد كان لباس البكات الاكراد الحريري وزينته المزركشة وعدتهم الباذخة مما يزين قصر اباشا فيها ويسبغ عليه رونقاً جذاباً . على ان نزاعاتهم الداخلية وتدخل القوات الاجنبية في شؤونهم ، من جهة أخرى ، كان مما يجعل تابعيتهم مخطرة ومذبذبة .

وقد وصلنا من قبل بتاريخ امپراطوريتهم (البابانية) الى البحث عن حكم محمود باشا غير الثابت وكونه قد ورث أخاه محمداً في ١٧٧٨ م (١١٩٢ هـ) وجاء بالقوات لمساعدة حسن باشا خارج بغداد . وفي العهد الجديد هذا كانت حظوة ابن أخيه ابراهيم تفوق حظوته هو ، وقد عرف بطرده عن الحكم بسبب الدساس التي كان يحوكمها فمجلت بانتهاء حكمه . وكان حاكم كركوك يومذاك عثمان بك كهيمة حسن باشا الاسبق وصديق البابانيين القديم ، وكان سمي عثمان بك بابان (ابن محمود) قد اتصل به ليقوما مآ بمصيان ونورة ، فوافق على ذلك وصادقه على الخطة محمود نفسه . فأعلن المصيان ومشي اليهما بيوك سليمان الكبير ،

فوصل كركوك وفيها انضم اليه جيش من الموصل . ثم انحاز الى جانبه الخصوم والطامحون ، فأختار حسن بك بن سليمان باشا من بينهم ليخلف عمه . فتولى حسن العرش أياماً قلائل حتى أعرب محمود عن خضوعه وقبل الشروط المفروضة عليه فأعيد الى مكانه . ومع ان كوي كانت قد انضم بها على محمود بك سوران فانها كانت على هذا العهد من توابع الامبراطورية البابانية التي لم تمرقل توسعها ، على حلب جارتها رواندوز ، الفتن الداخلية .

الا ان الشروط التي كان قد انقاد اليها محمود سرعان ما رويت عرض الحائط ، وهوجمت كوي . فجردت حملة ثانية من بغداد انتهت بتجديد الخضوع والتفاهم . وفي ١٧٨٣م (١١٩٨ هـ) عاد الكردي المذبذب وحث باتفاقه فاكأ عن حقنه نير الولاة ، ثم نهب جيرانه . فمشى اليه سليمان باشا بنفسه من بغداد وجمع جيشه في طريقه ، والتحق به من كوي ابراهيم باشا . فتخلى عن محمود كثير من أتباعه ، ثم طرد من مراكز دفاعه فلقى حتفأ غير ممجد في ايران . غير ان ابنه عثمان حظي بالصفو في بغداد ، وتولى ابن أخيه ابراهيم حكومة البابانيين .

واحسن ما يذكر به ابراهيم باشا اتمامه انشاء بلدة السليمانية التي كان قد بدأ بها من قبل محمود باشا في ١٧٨١م (١١٩٦ هـ) ، وسميت بهذا الاسم تمجيداً وتخليداً لاسم الباشا الكبير في بغداد . وقد عزز ادارة مملكته واضاف الى امبراطورية السليمانية اراضٍ واسعة تابعة لمناطق زهاو وقصر شيرين وخانقين . وقبل ان يطول به الامد خسر تأييد الرأي العام له بتفضيله سكنى المدن ، وظهر له - كالمعتاد - خصم حديث . وقد طلبت معوته في جنوبي العراق سنة ١٧٨٧م (١٢٠٢ هـ) فكان بطيئاً في تلبية الطلب ، فمزول وحل في مكانه عثمان فأبلى بلاء حسناً في موقعة ام العباس . الا ان هذا لم ينشب ان اصبح من المغضوب عليهم لمشاركته في ثورة البصرة في ١٧٨٨ م ، ولم يعش طويلاً بل مات في السجن . على ان الارجوحة في السليمانية مضت على عاداتها . فقد عاد ابراهيم وحفظ مركزه الجديد سنة واحدة ، وتلاه لسنة أخرى عبدالرحمن باشا أخو عثمان . ثم فر عبدالرحمن الى ايران عندما علم بموت أخيه ، الا ان علاقته الوثيقة المتصلة بالكهبة القوي قد ضمنت له الامان والترفع . ولو لم يثبت عبدالرحمن صلابته وتفوقه على أطماع خصومه الثابتة لكانت خطورة حاله تزداد حرجاً ولكانت مهمته في الحكم اصبحت شاقفة تماماً . فقد كان متحلياً بجميع

سجايًا الحاكم القوي الناجح . ومع ذلك كله فقد انقطع عن الحكم ثلاث مرات في المدة التي بين ١٧٨٩م (١٢٠٤ هـ) و ١٨١١م (١٢٢٦ هـ) بتدخل من أحد أقربائه . ورزئت مدة حكمه الثانية بتفشي الطاعون وروعت بحدوث الزلزال . وفي ١٧٩٢م (١٢٠٧ هـ) استخدم الباشا قواته في تعقيب الشاوي التائر . وفي ١٧٩٤م غزت هذه القوات جبل سنجار ووصلت الى ما يقرب من أورفه . وفي ١٧٩٩م (١٢١٤ هـ) شارك ثلاثمائة من الخيالة البابانيين في غزو اليزيديين . وبعد هذا كله لقيت توسلات ابراهيم اذنًا صاغية في بغداد . فوجد عبدالرحمن نفسه مخلوعاً وفي مكانه ابن عمه ، وقد عوض عن ذلك بكوي وحرير^{٢٦} . وفي اوائسل ١٨٠٢م (١٢١٧ هـ) استدعته حكومته الاخيرة وفي مع أخيه سليم الى الحلة .

ولا نرى بنا حاجة لان نذكر الا الشيء القليل عن الولايات الكردية الجنوبية والوسطى غير هذه . فقد وتمت أخيراً كوي سنجق في حوزة البابانيين ، ولو ظل حكامها السورانيون يحكمون فيها أحياناً بفضل الباشا في بغداد . وكثيراً ما كان الحكم في هذه الولايات يعتبر خطوة تمهيدية يتخذها الباباني المسطير للاستيلاء على حكومة السليمانية الكبيرة . وقد حافظت رواندوز على منزلتها ، ولكن بتقصص ممتلكاتها ، فيما وراء الفتحة التي تمد خط دفاعها وحاجزها الكمركي . وانتهت في العمادية مدة حكم بهرام باشا الطويلة بموته في ١٧٦٧م (١١٨١ هـ) . الا ان ابنه اسماعيل الذي ورثه حكم في مكانه مدة عهد كامل ، ولم يتهدد مركزه الا مرتين أولاهما عند أول تسنمه الحكم وأخرى عام ١٧٨٧م (١٢٠٢ هـ) . وقد أثار موته أطماع الخصوم المديدين وجلهم من أسرة الباحدينان ، وهم اولاده وأبناء أخيه . فانتهدت الحرب الاهلية المستعرة بين الاقارب بارسال مراد بك الذي بثه الحاكم الباباني تنفيذاً لاوامر بغداد . اما دويلات العمادية - عقرة ودهوك وزاخو -

(٢٦) ان سرعة تبدل الحكام والامراء البابانيين كان شيئاً طبيعياً بالنسبة للاحوال التي كانت تحيط بالموقف . لان التعيين كان يصيب كل من يظهر ببأسه وشجاعته وشهرته ، ولو في مدة يسيرة . وكانت تؤثر أيضاً الدسائس الايرانية ، زيادة على وجود كهية قوي في بغداد تضارع قوته الباشا نفسه . لكن الذي كان ظاهراً للعيان هو سياسة بغداد القاضية باطماع الامائل من الياپانيين لضبطهم واتقاء شرهم .

فقد قسمت بين رؤساء الاسرة البحديناية الذين اعترفوا بسلطة البك الاكبر عليهم .
وكانت في هذا الحين جزيرة ابن عمر تتمتع بأيام عز وورخاء أفلقها في عام ١٧٨٢ م .
(١١٩٧ هـ) نشوب خصام عنيف على السلطة . وقد تمكنت قبل هذا بسنة من
الاحتفاظ بكيانها أزاء تعديت حاكم بتليس^{٢٧} .

ولم يحدث في كركوك والبلدان المتعلقة بها في التابعة ما يصح أن يسمى
تاريخياً . ولم تعد أيلة شهرزور ، الند الاكبر لبغداد في يوم من الايام ، أغنى توابعها
وأكثرها تقديراً . فقد وقعت كفري في حكم بغداد مباشرة ، وغدت دويلات الاكراد
الجبليية من دبالى الى الزاب الاكبر تتعاطى في أمورها مع المتسلم في كركوك أقل مما
كانت تتعاطاه مع سيده الملوك . فلم تفقد هذه المدينة منزلتها الأيالية مطلقاً ، وهي
التي كان ينعم بها السلطان نفسه أبداً ودوماً على مرشحين لا تقل رتبهم عن رتبة
مير ميران ، وتحفظ بديوان لا يقل عن ديوان الباشا الكبير في بغداد . تلك
كل ذلك فان المناطق المحيطة بالموصل من كل جهة أصبحت
تنظر في أمور التأديب أو المكافأة الحسنه الى بغداد أكثر مما تنظر الى الموصل . على
ان قسماً من هؤلاء ربما كان يتخذ موقف غير المهتم بالجهتين ، الا ان الجميع ،
ومنهم الجبليي نفسه ، كانوا يضربون بغداد مرجعاً أعلى لهم .

ولقد حافظت أسرة عبدالجليل على منزلتها الخاصة بها مدة طويلة . فلم
يجرؤ الا باشوات قليلون ، من غير هذه الاسرة ، على تولى حكومة الموصل .
وقد بلغ عدد الحكام الذين حكموا الموصل في المدة التي بين وفاة الحاج حسين
وأيام بيوك سليمان « الكبير » عشرين حاكماً ، كان منهم ثلاثة عشر حاكماً من
الجبليين . ولا تبحث الحوادث المتكدة عن هذه الاسرة في تاريخ العراق العام
واما تبحث كلها في التاريخ المحلي . فلم تبعاً الا قليلاً بما كان يجري خارج سور
الموصل كحصول هذا الابن أو ابن الاخ ذاك من أبناء الحاج حسين علي فرمان
قصير الامد أو ما أشبه ذلك . على ان الجبليين قد قاموا ، أكثر من ممالك بغداد ،
بدور مهم في شؤون تركية العامة . فكثيراً ما كانوا يترددون الى استانبول . وقد
قضى أمين باشا ، الذي تولى حاكمية الموصل سبع مرات ، عدة أعوام أسيراً في

(٢٧) اوليفيه (ج ٤ ص ٢٥١) ، سيستيني (ص ١٢) .

روسية ، كما توفي ابن عمه فتاح أثناء قيامه بواجب خاص في سورية ، وتسولى سليمان كثيراً من المناصب العالية في الامبراطورية • وعلى هذا فليس من المستغرب أن يتكرر تعيينهم للباشوات في الموصل وغيرها لان ذلك كان تقديراً لاعمالهم الباهرة في الخارج ، ولخدمتهم الجليلة في العاصمة ، أو لمجرد حظوتهم عند الملوك في بغداد • ومن أكثر ما يذكر من المنازعات التي ولدتها الاحقاد الاخوية في مدينتهم كانت تلك التي اعقبت وفاة فتاح في ١٧٧١م (١١٨٥ هـ) ، ثم المراك العنيف في الشوارع بين أتباع عبد الباقي وأتباع سليمان (الذي كان محافظاً في بغداد حرة) في ١٧٨٤م (١١٩٩ هـ) • ولقد حسم النزاع الاخير في ديوان بغداد ، فكان ذلك في مصلحة عبد الباقي الذي بتر أمد حكمه ، وما يزال قصيراً ، بعد سنة من توليه ، وذلك بوفاة في أثناء قيامه بحركات على اليزيديين في سنجار • ومن بعد ذلك أدت سنوات أربع هادئة الى حلول العهد السلمي الطويل الذي حكم خلاله محمد باشا الجليلي ، ذلك العهد الذي كان يثني عليه فيه رعاياه ثناء حسناً ويشيد بذكره الناس حتى المسافرون الاوربيون ^{٢٨} • فكانت مدة حكمه ثماني عشرة سنة •

وكان ادخال ماردين في ضمن باشوية بغداد منذ قرون ثلاثة قد جاء معه اليها بمشاكل الجزيرة الشمالية • فقد كان هذا الصقع يجمع بين الاكراد الجليليين والبدو العرب ، بينما كان التركمان النازلون هناك يفلحون الارض بين العنصرين المذكورين • وكان الاكراد في مثل هذه الاصقاع التي تختلط فيها العناصر المسيطرين • وكان هؤلاء - مع عدم وجود الدم الكردي الخالص في عروقهم وعدم انضوائهم الى وحدة سياسية واحدة - يعرفون أنفسهم انهم هم فرع المليون من المنصر الكردي ، وكان بوسع جميعهم أن يلتفوا حول زعيم من الطراز اللانسق بهم • والحق انهم كانوا محتاجين لهذا وحده ليؤلف من النصوص جيشاً خطيراً ويقبل الاضطرابات الى خطر مهدد • وقد ظهر مثل هذا الزعيم في أوائل العشرة التاسعة من القرن الثامن عشر ، وهو تيمور باشا الكردي الشريف المولد الذي

(٢٨) اوليقييه (ج ٤ ص ٢٦٦) وميرزا أبو طالب (ص ٢٨٩) (المؤلف) • ان الذي ذكره أبو طالب هو ان الناس كانوا يحترمون محمد باشا الجليلي كثيراً وكان متكبراً جداً بحيث لا يكلم أحداً من نواب باشويته مشافهة • « راجع رحلة مرزا ابي طالب ، الترجمة الفرنسية ص ٣٧٤ - ٥ ، طبعة باريس ، ٠ م ج »

كان يشغل منصباً كبيراً في استانبول ، ثم هرب من العاصمة الى الاصقاع الوسيعة لاقاربه المليين على أثر سقوطه من المنصب بصورة فجائية .

« وقد دعا الى خيمته هناك العصاة وقطاع الطرق من كل جهة . حتى كَوّن من حوله قوة كثيرة العدد متكونة من مادة تناسب أغراضه . ولم يكن غيره أكثر ليقا بالحياة التي كتب له أن يجياها عاصياً مستقلاً ، وقد نجح في الحال فسي أن يعترف به سيداً لهذه الاصقاع وان يخيف حتى باشوات ديار بكر وحنب الثابتين ، ٢٩ . »

فأصبح وجوده خطراً مخصوصاً على مواصلات الموصل ، وفشلت جهود الجيش في القضاء عليه . وعلى هذا طلب السلطان الى سليمان الكبير نفسه أن يزيل هذا الأزعاج ، فسار شمالاً الى الموصل في أوائل ١٧٩١ م (١٢٠٦ هـ) . وجمع هناك ثلاثين الف فارس ثم توجه الى ماردين . فلم يكن بوسع تيمور ان يقف امام جيشٍ مثل هذا . فانحلت قواته ، وفر هو نفسه ، ثم أدب سليمان المليين بشدة . ولم يتملص ويووضه ماردين نفسه عما كان يحوم حوله من الريب ، ففرم وعزل . وقد شنق اثنان من أجل اتباع تيمور في ماردين ، ثم عين أخوه ابراهيم رئيساً أعلى للمليين .

ولا تشجع هذه المراجع التاريخية العقيمة ، ولا تساعد العناية بهذا المجال ، على البحث بالتفصيل في شؤون ماردين . فقد كان الوبووضة أي المتسلم يأتي في الدرجة الثالثة ضمن باشوية بغداد التي كانت تحكم هذه الولاية الثانوية مباشرة^{٣٠} . وكان عنف المنازعات الحزبية والشخصية يفوق ما كان موجوداً منها في الموصل نفسها . فقد عزل المتسلم في ١٧٩٤ م (١٢٠٩ هـ) قسراً ، ولم يسلم خلفه من مثل هذا أيضاً . وأدى الشغب الحاصل في ١٧٩٦ م الى فرار رئيس حملة البنادق ثم الى الارسال برأسه الى بغداد . وطرده بعد ذلك الوبووضة نفسه ، فعين في مكانه أحد مرشحي الجمهور المصاحب .

اما التأييدات والاختلافات القبلية ، والهدايا التي كانت تقدم الى الموصل

(٢٩) بكنيفهام « بين النهرين » (ج ١ ص ٢٩٣) .

(٣٠) وهذا ما كان يسبب استغراب المسافرين الذين كانوا يجدونها قريبة كثيراً من ديار بكر

أو بغداد ، وموازنة التركي والملوك بالملي ، والقتال الذي كان يجري في شوارع
ماردين ، والخصومات والدسائس والتكتلات والرشاوى وحوادث القتل التي كان
يقوم كل منها بدوره في السياسة الغامضة العنيفة المعقدة لهذه الزاوية المتطرفة من
الباشوية ، فمن الأحسن ان يقتصر على تصورها في المخيلة بدلاً من سردها على
الورق . وقد سور المدينة سليمان باشا^{٣١} . وأعاد تيمور باشا الى بلاده وجعله
والياً على أورفة في ١٤٠٠ م (١٢١٥ هـ) .

الوهابيون

وإذا انتهى مؤرخ العراق من بحثه في الاضطرابات والفتن غير المنقطعة في
الفرات والجزيرة وكردستان ، والنفت لناحية أخرى يجد عدواً جديداً للباشوية ،
ذلك العدو الثابت في مبدئه على كل ما عنده من تنقل ، المهده مع كل ما يستحوذ
عليه من فقر ، والمخطر الذي لا يقل خطره على الاراضي المسكونة في غربي
العراق في هذا اليوم عن خطره عند اول ساعة من ظهوره . فقد حدث في
الجزيرة العربية ، التي كانت قد انجبت النبي (ص) وبعثت مئة من الهجرات البعيدة
المدى ، اندفاع ديني آخر تفجرت ينابيعه من واحات نجد .

ففي السنوات الاولى من عهد أحمد باشا كانت مدارس بغداد الدينية تضم
بين جدرانها طالباً من طلاب العلم ، يدعى محمد بن عبدالوهاب ، وقد تدرجت به

(٣١) قال ياسين العمري في حوادث سنة ١٢١٥ هـ (١٨٠٠ م) ما صورته:
« وفيها ارسل والي بغداد الوزير سليمان باشا الى الدولة يطلب الوزارة
الى تمر باشا الملي . فاجابوه بالقبول وقدم البشير الى بغداد في رمضان ثم قدم
القابجي (البواب) بالفرمان والخلعة في شوال ولبس تمر باشا الخلعة وصار
وزيراً وولي مدينة أورفة . ثم ان الوزير سليمان باشا اعطى تمر باشا خيلاً
وبغلاً وجمالاً وخيماً وأموالاً فاستخدم المساكر وخرج من بغداد وقدم الموصل
منتصف ذي القعدة ، وخرج الى استقباله الوزير محمد باشا وأرسل معه أربعمئة
تفكجي بأمر والي بغداد ، فأقام تمر باشا سبعة ايام ورحل ونزل على جبل
سنجار (موئل اليزيدية) وحاصره وطلب منهم « أموال القافلة » فأعطوه
ثمانين بغلاً وفرساً وحملاً وبعض المال

اما القافلة المذكورة فيقال في ذكرها « وفيها قدمت قافلة من ديار بكر
ونزلوا بالجربارات (كذا) وخرج عليهم قطاع الطريق ونهبوا القافلة وراح لهم
ستون حمل كتان سوى القماش » . م . ج .

الامور بعد ذلك حتى قدر له ان يجلب اخطاراً عظيمة على البلاد التي أقام فيها هذه . وكان قبل ان تجده في دور الكتب وغزائنها الباردة المطلقة على دجلة قد درس في مكة ودمشق والبصرة . او كان خلال جولاته التجارية قد شاهد مدن كثير من البشر وتأمل الاسلام من عدة نواح . فكان واجبه في الحياة « الاحياء » أي الرجوع في صفاء التعاليم الاثلامية الى منبعها ومحاربة الترف والدجل ، والذنوب الشائنة . وعندما غادر بغداد ذهب للحج فأقام في المدينة مدة من الزمن . ولما توفي أبو عبد الوهاب من بعد ذلك اوقف سني حياته الاخيرة للدعوة الى عقيدته المنطوية على اليسر والعمود الى جوهر الدين ، وذلك في قرينه « عوينة » بنجد . وعندما اضطر الى الفرار منها التجأ الى أمير مجاور له في الدرعية ، وهو محمد بن سعود . فاستقام عنده واستولى على ليه سنة بعد أخرى ، فكان من ذلك ان اتحدت قواهما الدينية والديوية ، فولد ذلك وحدة وروحاً في هذه الدويلة الصغيرة التي نشرت عقيدتها بالفتح . ومات الامير في ١٧٦٥م (١١٧٩ هـ) تاركا مملكته الناهضة لابنه (من بنت المصديح الديني نفسه) عبدالعزيز بن سعود . وما حلت سنة ١٧٧٥م (١١٨٩ هـ) حتى كان ابن سعود هذا ذا قوة عظيمة في الجزيرة .

فأصبحت منذ ذلك الحين تعرف امبراطورية ابن سعود النجدية بالعقيدة الوهابية . وقد وسع معتقو هذا المذهب الأيقوني الضيق ، التلاظ المرتدون ، دولتهم بمحاربة من جاورهم من المسلمين الذين فسدت عقائدهم . وكانت كل غزوة لها فتوى دينية . وكان ازدرأؤهم الفائر للمرتدين المترفين المحيطين بنجد من كل جهة قد حداهم لا الى استعمال العنف الشديد بل الى ارتكاب أفعال خيل معها للكثيرين من الناس انهم يقصدون بها مهاجمة الدين الاسلامي نفسه . والحقيقة ان أخشن رعاياهم ، أو أوحشهم ، من القبائل والمقاتلين كانت لا تعرف من القرآن والنسنة الا التزر اليسير . كما كان انفعالهم من تعاليم الدين للمحرفة يزيد كثيراً على ما يضمرونه من حنق على اليهود أو النصارى . وكانوا يضمرون للخليفة وكل شيء تركي استهانة لا تحتمل .

وكانت أول حروب الوهابيين الخارجية مع بني خالد في الاحساء . فلنم يصادفهم كثير من النجاح هناك . الا ان غزواتهم الدينية توسمت في جميع الجهات .

وفد أصبح العراق قبل ١٧٩٠م (١٢٠٥هـ) يحس بوجود جارٍ حديث غير مستقر، لان جماعات متمصبة وسمت أبلها بشارات بارزة وهي تحمل رقاعاً دينية غريبة غزت غزوها المألوف واحتلت مراعي الضفير والنتفك والشامية . ثم صارت تعرف ماهية هذا الخطر ببطء . فقد أضاف هذا العدو الجديد الذي ظهر في حدود العراق الى خداع قوات البادية المألوف ما يستفز السلطات الحاكمة فه . ولا غرو في ذلك فان المملالي الوهابيين قد ينتشرون في خيم الضيوف عند العشائر الفراتية فيخطبون فيها ، مشملين نار السخط الكامن على الباشا والسلطان ومستعجلين الخرافة والمال . وبذلك قد يكونوا سبباً مهماً لنزع قبيلة بعد أخرى من آخر بقايا النفوذ العثماني عليها . وبقي مدى انتشار هذه الحنى في العراق أمراً مشكوكاً فيه مدة طويلة من الزمن . فقد كانت الحدود التي نهكتها الغزوات والحروب من قبل ، عرضة للاذعان الى الخوف أو الحجة بقدر ما كان يؤمل منها ان تقف مناضلة بجانب الولاية التي تكون هي نفسها قسماً مهماً منها . فازداد خضوع الجزيرة لسلح الوهابيين واستمالتهم . غير ان العقيدة الجديدة لم تلق الا رواجاً قليلاً في العراق . فقد توبلت الجيوش الوهابية ، المزعومة للنور والانقاذ ، كما يقابل المرتدون واللصوص . لان قبائل العراق ، السنة والشيعة ، ما كافي يمكنها ان تستسيخ تبديل العقيدة بفعل التهديد بالنار وغزو الماشية .

وكان الشيخ ثويني أول عراقي صد العدوان وصد له حينما اعيد في الأيام الاخيرة الى موطنه ومنصبه^{٣٢} في ١٧٩٧م (١٢١٢هـ) . فقد كانت القبائل التي تنتجع الكلا ، والقرى غير المحصنة في جنوبي غربي العراق ، معرضة منذ عشر سنوات للغزوات السريعة القاسية . وكان هؤلاء يدافعون العدو عن أنفسهم

(٣٢) وفي تعليق لبريجيز (الص ٢٧) على الهدنة التي اعقبت حملة علي باشا التي جردت سنة ١٧٩٨ - ٩ ، يضيف قوله « ٠٠ وقد القى الاتراك اللوم في مخالفة الوهابيين لهذه الهدنة على ثويني ، ، أي أنه يعتبر ثويني قد عاش الى ما بعد هذه الحملة . لكن المراجع المحلية تؤكد على ان حملة ثويني قد سبقت حملة علي باشا . راجع « رحلة جاكسون ، الص ٥١ التي يقول فيها ان ثويني أرسل لصد الوهابيين في حزيران ١٧٩٧ - المؤلف

ذكرنا في حاشية سابقة التعليق ان ذلك كان سنة ١٢١٢هـ (١٧٩٦م) .

بشتى الطرق من المهزيمة أو السلاح أو تبديل العقيدة من غير أن تظهر امارات النجدة من الحكومة . وقد ساءت الاحوال في ١٧٩٢ - ٩٥ م لان الوهابيين تمكنوا من اخضاع بني خالد . وسمع العالم الاسلامي بأجمعه بالخطر الجديد الذي بات يهدد الحجاج في طريقهم الى الحج . وبادر شريف مكة بشرح التهلكة للسلطان . وكان اولو الشأن في الباب العالي يطلبون بصورة متكررة من تابعهم المملوك في بغداد ، فى ١٧٩٥ - ٩٧ م ، ان يحمى الامبراطورية ويقاب الوهابيين . غير ان الباشا كان قد بلغ من الكبر عتياً وغدا فتراً فى همته بحيث اودعت أكثر شؤونه فى أيدي موظفيه ، فارتبكت أحواله وكثرت نفقاته من غير أن يهتم بحدوده فى البادية^{٣٣} .

وبعد ان وصل تويني الى موطنه قضى ثلاثة أشهر فى جمع القطعات القتالية فى جهرة ، وفى جمع الرصاص والبارود ، وارسال اسطول يحمل الذخائر الى انقطيف . وقد رافق الاسطول ناس من عرب عقيل بغداد ، وما يزيد على كتيبة واحدة من الجنود الاجيرة اذ ذاك . ثم تقاطرت الاراتال من الكويت والبحرين والزبير . وفى خلال هذا كان عبدالعزيز بن سعود قد خيم مع جيوشه فى الطرف بالاحساء . ففجرت الحركات بين الفريقين بتوعدة . ولم يعارض تقدم تويني الى الاحساء أى معارض ، على صعوبة المسير فى ارض لا ماء فيها . وكان وصوله الى أسوار الدر ك فى بلاد بني خالد شيئاً ينذر بالسوء للقواد النجديين

(٣٣) يذكر برخارت ان أسباب خمول سليمان باشا فى هذا الشأن هي انه كان لا يملك المال الكافي للحملات ، كما أن سلطته كانت ضعيفة فى مملكته ، الا ان القسم الاول من هذه الجملة يفنده بريجز (ص ١٧) والقسم الثانى صحيح عدا الحملات التأديبية التي جردت فى كل جهة . أما الاسباب الحقيقية فهي ان الخطر لم يتجسم فى ذهن اولي الامر ببغداد كما كان تتجسماً فى النجف والسماوة الا مؤخراً . هذا عدا ان الباشا كان فى دور شيخوخته (المؤلف) قال مصطفى جواد ومما يؤيد قول المؤلف فى شيخوخة الوزير سليمان الكبير وعجزه عن مباشرة الامور ويؤكد ، أنه أرسل فى سنة ١٢٠٨ هـ (١٧٩٣م) الى الدولة فى اصطنبول يستعفى من الحكم لضعفه عنه ولكبره ، ورجا أن يكون مكانه كئخداه أحمد باشا ، فلم يقبل منه ذلك ولا اجيب اليه ، ذكر ذلك ياسين العمري فى الدر المكنون وسوف يشير اليه مؤلف هذا التاريخ الجليل فى بحث نهاية الباشا الكبير ، .

الذين خيل اليهم ان امبراطوريتهم في الاحساء قد تنقلب عليهم . وكان التقدم
الاخير الى الشيبك ، فوصل اليها الجيش في مساء اليوم الاول من تموز ١٧٩٧ م
(١٢١٢ هـ) . وهناك قتل ثويني ، وكان قاتله عبداً زنجياً . ولما كان الجيش
لا رابط له ولا نظام سوى شخصية الشيخ ثويني نفسه فقد تفرق في الحال
شذر مذر ، وانقسم الى خمسين قطعة من القطعات التي كانت كل قطعة منها توافقه
للرجوع الى الوطن سائتة . فانتهى على هذا المنوال آخر عمل قام به شيخ المنتفك
العظيم^{٣٤} وأحسنه ، بالخيانة والهزيمة المروعة ، وأول ضربة مقابلة حاول العراق
انزالها بالهايين .

ومرت سنة وأسابيع قلائل أكثر منها قبل أن يهب باشا العراق وقد استفزه
اندحار قبائله هناك واستخه سلطانه للاستعداد لضربة مقابلة^{٣٥} . فكان الكهية
الجديد علي باشا طوال صيف سنة ١٧٩٨ م (١٢١٣ هـ) منشغلاً بجمع الحملة
جمعاً خارقاً . فكانت تشمل على خمسة آلاف انكشاري ، وعدد من الجنود
الاجيرة غير النظامية ، ومدفعية وأفرّة ولكن غير مؤثرة ، وقطعات من قبائل عقيل
والعبيد وشمير وغيرهم . ورافق الكهية محمد بك الشاوي مشاوراً في شؤون
البادية . فوصلت هذه الجيوش الى البصرة^{٣٦} في اليوم الثاني من كانون الاول .

-
- (٣٤) ان ما يذكره مؤلف «مرآة الزوراء» هو ان الشيخ ثويني توغل في
حملته هذه في نجد حتى حاصر الدرعية ، ألا ان هذه الرواية لا يمكن قبولها .
- (٣٥) يمكن الاهتداء لتفصيلات اخبار هذه الحملة فيما كتبه بورخارت
وبريجز وفي كتابي «دوحة الوزراء» و «عنوان المجد» .
- (٣٦) قال ياسين العمري في حوادث سنة ١٢١٣ هـ المذكورة ما نصه :

« فيها أرسل والي بغداد الوزير سليمان باشا كتخداه الكبير والشهم الخطير
علي باشا بالعساكر فكانوا نحو عشرين الف فارس ، وسار بهم الى البصرة وجمع
العشائر والقبائل فكانوا ألوفاً وسار بهم الى مدينة الاحساء وحاصروهم وملكها .
وحاربه عبدالعزیز المعروف بالوهابي فانتصر علي باشا وانكسر عسكر الوهابي
وقتل منهم خلق كثير وعاد علي باشا منصوراً ، ثم بعد عودة علي باشا قدم الوهابي
وملك الاحساء وقُتل من أهلها جماعة وبث فيها اعتقاداته الفاسدة » انتهى كلام
العمري - « م ج » .

وهناك أُضيفت إلى الجيش قطعات من قبائل الصغير والمتفك وبني خالد ، وبهذا بلغ عدد القوات العشائرية ما يزيد على عشرة آلاف مقاتل . وبعد أن ترك الزبير وجه علي باشا سيره نحو جهرة . وقد نقلت الذخائر بواسطة « الميكلات » البحرية . وكانت عشرة آلاف بعير روابيا تحمل الماء مع سائر الحاجات ، إلا أن هذا المدد كان يتناقص بسرعة . وكانت مشقات السير تستدعي وقفات كثيرة مدة أيام عديدة . وأخيراً وصل الجيش للهدف^{٣٧} الأول وهو قلعة الهفوف وقلعة البرز . وكانت المدفعية التي جاء بها الباشا مما يصلح لمراكز الدفاع المبنية من الرهص ، إلا أن الهجوم الذي شنّه لم يكن محكماً ولا جدياً . وعلى هذا كان كل يوم يقضيه الجيش في المسكر يتضمن نصباً ومشاق مضاعفة . وكان ضياع الأبل بمشابة أندار للجيش بفقدانها أجمع . وقد نفذت قوة الحملة قبل أن تتوصل للغاية التي كانت تقصدها ، فضج الجيش جميعه ونادى الكثيرون منهم بالرجوع . وأصبح ذلك شيئاً ضرورياً حقاً عندما وردت أنباء تؤذن أن ابناً لابن سعود كان قد قطع طريق المسير من شمال الهفوف ، وكان يرمي الملح في الآبار هناك . واذ ذاك بدأ علي باشا بالرجوع من حيث أتى ، وقد اتلف كثيراً من متاعه الثقيل . فتراجعت أمامه قوات ابن سعود وكانت تخشى مدفيعته . فأضافت إلى خيبران الجيش وتعاسته عاصفة هبت في الشيبك وكان قتل فيها تويني من قبل . وفي وتنج كان مصكرا الفريقين يقابل بعضهما بعضا واستمر ذلك مدة ايام ثلاثة كان يتطلع خلالها الفريق نحو الثاني . فأرسلت الرسل بينهم وتكررت حركتهم ذهاباً وأياباً ، فكانت مطالب علي باشا اخلاء الاحساء ، ومعاملة الحجاج العراقيين بالحسنى ، وارجاع المدافع التي استولى عليها الوهابيون ، ثم الغرامة . فلم يُطلع سعود ، سيد دبلوماسية البادية المتصل سراً بعشائر الجيش العراقي ، أباه على هذه الشروط إلا بصورة غامضة . وعادت القوات التركية إلى البصرة موفورة ، وبذلك انتهت الحملة من غير أن تنجز شيئاً . ثم وصلت إلى بغداد في تموز ١٧٩٩م (١٢١٤هـ) . ولم يبق سوى إقامة المراسيم لتصديق الشروط المذكورة للصلح فزين من أجلها سراي بغداد وزخرفت جدرانها . ولأجل التأخير في وكيل ابن سعود ، وكان قدم

(٣٧) يلوم يورخارت ومؤلف دوحة الوزراء علي باشا لعدم جعله هدف للجيش الأول الدرعية .

بغداد لامضاء عقد الصلح ، بذلت جهود كبيرة لالباس القصر وشخص الباشا جمع ما يدل على الجلال والثروة . وبينما كان جميع الحرس والجند مصطفين لاستقبال السفير العربي ، وهم سكوت عليهم الحلل المزركشة والالبسة المزينة ، ظهر العربي بمظهر بدوي ذي أسمال يمشي بخطا سريعة . وما وصل الى حيث كان يجلس الباشا حتى ترك الباشوات ، الذين حضروا للاحتفاء به ، جانبا وجلس القرفصاء بين يدي سليمان . ثم قدم له وريقة وسخة ، وأخذ يخطب بلهجته النجدية العربية بخطاب^{٣٨} جاف مهين .

على أن صلحا كهذا يكتنفه التعصب العدائي من جهة والتحدي لعرف البادية من الجهتين لا يمكن أن يؤمل دوامه . فقد هاجم الوهابيون بعد سنة حجاج الخزاغل بالقرب من نجد ، وفي قرصة للوهابيين أخرى هوجم الحجاج الايرانيون ونهبوا في الموضع بعينه . وفي صيف سنة ١٨٠١م (١٢١٦هـ) أرسل عبدالعزيز الشاوي بمهمة سياسية الى نجد ، الا انه رجع مخبرا بعدم وجود رغبة في الصلح في نفوس النجديين . وما كاد يخبر بظهور القوات الوهابية قرب شقانة حتى سارغ الكهية وخيم بالقرب من كربلا . فاشتبك محمد الشاوي ورئيس شمر فارس الجربا مع العدو بمعركة توقفت أخيرا بعطش الفريقين .

على أن الفاجعة الكبرى كانت على قاب قوسين أو أدنى ، تلك الفاجعة التي دلت على منتهى القسوة والهمجية والطمع الأشعبي ، واستعملت باسم الدين . فقد حدث في أوائل ١٨٠١م أن تفشى الطاعون في بغداد ، فأضطر الباشا وحاشيته للالتجاء الى الخالص حيث ابتعد عن منطقة المرض . وما استتب حاله هناك حتى فوجيء بنيا من المتفك علم به ان الجيوش الوهابية تحركت للغزو المختص بالربيع . فأرسل الكهية الى الهندية ، الا انه ما كاد يغادر بغداد حتى وافت أخبار هجوم الوهابيين على كربلا ونهبهم أياها ، وهي أقدس المدن الشيعية وأغناها .

اذ انتشر خبر اقتراب الوهابيين من كربلا في عشية اليوم الثاني من نيسان عندما كان معظم سكان البلدة في النجف يقومون بالزيارة . فسارع من بقي في

(٣٨) بريجز « الوهابيون » (ص ٢٣ - ٢٧)

(٣٩) قول المؤلف « اقدس المدن الشيعية » فيه نظر لان البلد الاقدس هو

النجف الاشرف كما هو معلوم - « م . ج » .

المدينة لاغلاق الابواب • غير أن الوهابيين وقد قدروا بستمائة هجان وأربعمائة فارس نزلوا فنصبوا خيامهم ، وسموا قوتهم الى ثلاثة أقسام • ومن ظل أحسد الخانات هاجموا أقرب باب من أبواب البلد ، فتمكنوا من فتحه عسفاً ودخلوا • فدهش السكان^{٤٠} وأصبحوا يفرون على غير هدى بل كيفما شاء خوفهم • اما الوهابيون الخشن فقد شقوا طريقهم الى الاضرحة المقدسة وأخذوا يخربونها • فاقطعت القضب المعدنية والسياج ثم المرايا الجميمة • ونهبت النفائس والحاجات الثمينة من هدايا الباشوات والامراء وملوك الفرس ، وكذلك سلبت زخارف الجدران وقلع ذهب السقوف وأخذت الشمعدانات والسجاد الفاخر والمعاطات الثمينة والابواب المرصعة وجُمع ما وجد من هذا الضرب ، وقد سحبت جميعها ونقلت الى الخارج • وقتل زيادة على هذه الافاعيل قراب خمسين شخصاً بالتقرب من الضريح ، وخمسائة أيضاً خارج الضريح في الصحن • اما البلدة نفسها فقد عاث الغزاة المتوحشون فيها فساداً وتخريباً ، وقتلوا من دون رحمة جميع من صادفوه كما سرقوا كل دار • ولم يرحموا الشيخ ولا الطفل ، ولم يحترموا النساء ولا الرجال فلم يسلم الكل من وحشيتهم ولا من أسرهم^{٤١} • ولقد قدر بعضهم عدد القتلى بألف نسمة ، وقدر الآخرون خمسة أضعاف ذلك •

ولم يجد وصول الكهية الى كربلا نفعاً • فقد جمع جيشه في كربلا وانحله والكفل ونقل خزائن النجف الاشرف الى بغداد ، ثم حصن كربلا نفسها بسور

(٤٠) ان مرزا أبو طالب (ص ٣٦٢) يلوم في هذا الحادث عمر آغا حاكم البلدة ، وهو سني متعصب لم يعمل شيئاً لحمايتها ، وقد قتلته أخيراً سليمان باشا (المؤلف) • وقد قال المرزا المذكور أن الناس يتهمون عمر آغا وكان من الخرافيين بمكاتبة الوهابيين ومواطأتهم على فعلهم ، ولكن الثابت هو انه هرب الى قرية قريبة من كربلا أول ما علم بالخطر ، فلم يدافع قط • (ص ٤٠١ - ٢) من الرحلة - « م • ج »

(٤١) ذكر المرزا ابو طالب في رحلته (ص ٣٩٩ من الترجمة الفرنسية) « انه لقي بكربلا عمته المسماة « كربلاي بكم » ونسوة من حاشيتها وكان الوهابيون قد سلبوهن كل ما كن يملكن فأعانهن أبو طالب بكل ما استطاع من المعونة ، ثم ذكر انهم قتلوا خمسة آلاف انسان وجرحوا عشرة آلاف •

« م • ج »

حل مساء ذلك اليوم حتى أقيمت حفلة زفاف علي آغا الى خديجة خام ، وتلا ذلك ترقية الى رتبة ميرميران ونصب في وظيفة الكهية بسرعة . لها ثروة أحمد المكتتزة فقد اضيفت الى ثروة سيده الباشا ، الا انها لم تؤاسه ولم تعوضه عن فقد وزيره المحبوب المقدر^{٤٦}

وتدل الحملات الاعتيادية التي سبقت في السنين الاخيرة من عهد الباشا على قبائل الزبيد والخزاعل وعفك على احوال غريبة غير آمنة . كما تدل الواردات والهدايا الثمينة المرسل بها الى استانبول على ان الباشا كان ما يزال موالياً ولو قنت قيمته بنظر البادشاه . وقد اثار الضربات المهينة التي أنزلها الوهابيون سخط العالم الاسلامي على الباشا .

ولم يبق من حياة الباشا غير المرحلة الاخيرة . فقد شفي من مرضه انذر بالموت في ١٧٩٦ م بعد ان ابتهل له اليهود والنصارى والمسلمون الى ربهم على سواء . غير ان حيويته المعجبة التي أستفرغت كلها مدة ثمانين حولا لا بد من ان تأخذ بالوهن والتضاؤل بمرور الزمن . وفي أوائل ١٨٠٢ م (١٢١٧ هـ) أصبح عنيلاً لا قوة له أبداً . ولم يتداول أرباب الدولة في تعيين من سيخلفه لا في

«وقتها أواخر شعبان خرج الى الصيد والي بغداد الوزير سليمان باشا وأقام في الجبل بين بغداد وكر كوك الى أواخر شوال ثم عاد الى بغداد وغضب على كتخداه احمد باشا بن الخربنده فقتله أواخر شوال ، قيل انه أراد الغدر في مولاه ، فلما حضر بين يديه نظر اليه وهما كما قيل

وللغدر عين لا تزال عبوسة وعين الرضا مكحولة تتبسم

فأشار الى أحد أمرائه - وقد اعتمد على شجاعته وفروسيته - الامير المكرم علي باشا فضربه بالسيف على رأسه ، جرحه جرحاً بالغاً ثم ضربه اخرى ، فرق بينه وبين جنته ، ثم ضربه ثالثاً على خاصرته ، قسده نصفين ، ثم اجتمعت باقي الامراء وضربوه وقد مات من أول ضربة والقوه في حوش السراي واستولى الوزير على أمواله ومماليكه ثم جعل الوزير سليمان باشا كتخداه الامير المذكور والشهم المنصور آصف زمانه علي باشا ثم صادر الوزير سليمان باشا عبدالله بك أخو (كذا) كهية احمد باشا وأخذ منه أموالاً وأهمله .

(٤٦) بريجز (ص ١٨٢)

استانبول ولا في بغداد . فقد كان أولاد الباشا اذ ذاك صبية صفاراً ، وكانت خديجة احدى بناته زوجة علي باشا الكهية ، وكانت قد زوجت ابنة أخرى سليم آغا الذي صار متسلم العصرة فيما بعد . وكانت البنتان الاخريان قد خطبتا لداود أفندي ولناصف آغا رئيس الحجاب . وهؤلاء جميعاً هم الذين يجب أن يعدوا مرشحين لان يخلفوه . كما ان رؤساء الاسرة الشاوية ، ومتسلم البصرة ومتسلم ماردين ، والدقتردار وآغا الانكشاريين ، ربما كانوا جميعاً يفكرون تفكيراً خطيراً في هذه الشأن . وعلى مثل هذا كان الجميع يترقبون بعاطفة وطمع حياة الباشا العظيم الأخذة بالانطفاء . وكان جميع هؤلاء من صنف المماليك عدا الشاوية العرب والآغا الانكشاري . وما حل شهر آب حتى كان سليمان في الموتى . وكانت آخر الضربات ، التي ركس بعدها ، انزعاجه من الطاعون الذي كان قد أخرجه من بغداد والرعب الذي أصابه من فاجعة كربلا . وكانت وفاته قبل ظهر اليوم السابع من شهر آب لسنة ١٨٠٢ م ٤٧ .

(٤٧) يلخص كتاب دوحة الوزراء أعمال سليمان باشا بما يلي كان قد أصلح سليمان باشا سور بغداد وحصن جانب الكرخ ، فبنى له السور وحفر له الخندق وأضاف قسماً من الابنية الى السراي وكذلك بنى المدرسة السليمانية بجميع مرافقها ، وأصلح بناء جامع القبلاية والفضل والخلفاء وعين فيها المدرسين وطلّى قبة أبي حنيفة بالذهب ، وبنى سوق وخان السراجين ثم انه أعاد بناء دلي عباس وشرمان (ربما كانت شهربان) ، وبنى أو أصلح سور مندلي والحلة والبصرة ، وشاد جسر النارين ودار الاسلحة في الكوت (؟) والبصرة وجصان وكذلك حصن الزبير ومأردين وأسكي موصل . ثم انه بنى الخانات في الاسكندرية وكربلا . ومن الاعمال الاخرى التي أشرف عليها حفر الهندية من جنوبي المسيب وذلك لسقي النجف .

الفصل التاسع

الماليك الاواخر

ثلاثة عهود قصيرة

ما كاد بيوك سليمان يلفظ نفسه الاخير حتى انفجر شغب عنيف تفكر فيه المدبرون له طويلاً • وقد انسحب أضعف المرشحين لتولي الحكم وسايروا أحوالهم عند اقتراب الازمة ، ولم يبق من المتنازعين الا علي باشا الكهية وأحمد آغا رئيس الانكشاريين^٢ وسلم آغا وحدهم • فكان أحمد قد دعا قبل وفاة الباشا بأيام قلائل المقيم البريطاني الى مجلسه وطلب منه كتاباً الى السفير في استانبول • وبادر الآن (وربما كان ذلك قبل الوفاة بساعة) بجمع من استطاع جمعهم من الرعايا والسوقة واستولى على القلعة ، فحصن بها وأخذ يضرب السراي • وتحققت في هذه الاثناء وفاة الباشا ، فتولى انصب علي^٣ باشا قائماً مقامه • وقد لعب ناصيف

(١) اتبعت في هذا رواية بريجز (ص ٢٠٤) لانه كان شاهد عيان محايداً وفضلت على دوحة الوزراء ، ويتفق الاثنان بشيء من الرواية •
(٢) بريجز (ص ٢٠٥) كان الباب العالي يأمل في الحصول على كنوز الباشا الشيخ عن طريق أحمد آغا •
(٣) ان لياسين العمري - وهو متعصب لعلي باشا - خيراً متفرداً في جنسه ، خصاصاً بتولي علي باشا فقد قال في حوادث سنة ١٢١٧ هـ (١٨٠٢ م) ما هذا نصه

« وفيها سابع ربيع الآخر يوم الجمعة وقيل يوم السبت توفي الوزير الكبير والشهم الخطير سليمان باشا ، ملك بغداد نحو خمس وعشرين سنة ، وكان له سعادة واقبال فلم تكسر له راية • وكان قبل مماته أحضر جميع الامراء وأشار عليهم بأن يتولى بغداد كتخداه علي باشا ، فحلفوا له ثم توفي ودفن في المعظم وتسلم البلد باشارة الوزير والمرحوم القاضي والمفتي والامراء أصف زمانه حاتم اوانه رشيد أقرانه علي باشا كتخداه الوزير المرحوم وصهره الضيفم المعلوم ٠٠٠ - « م . ج »

دوراً ثانياً ، حيث كان يتصل سرّاً بالقلعة والسراي معاً . أما المدينة فقد كان فيها لدوي المدفعية واطلاقها من القلعة تأثير كبير . فأغلقت الحوانيت والمخازن وامتلات الشوارع بالاهالي المسلحين الخائف أكثرهم ، ثم تألفت الجماعات والاحزاب فأتاحز القسم الاغلب منها الى علي باشا المرشح المشروع والحاكم الفعلي الحقيقي لمدينة . غير ان آغا الانكشاريين في القلعة لم يكن يوسع أحد اخراجه ولا اقصاه ، وبقت الحال متقلقة يوماً بعد يوم كما ظلت النتيجة معلقة .

ولاجل حل العقدة الحاصلة انسحب في الاخير علي باشا من قائممقاميته متنازلاً لآغا الانكشاري وقبع في بيته . الا ان أحمد آغا بقي غير مقتنع بحسن النية في هذا الانسحاب ، وكان محقاً في ذلك . فقد عبر علي باشا في ظلام الليل الى جانب الكرخ وحث الاهلين وعشائر العقيل وجماعات من الانكشاريين المنشقين وقادهم ، فهاجم بهم الرصافة في الزوارق والسفن بعد ان قطع الجسر . وبعد مقاومة قليلة ازداد عددهم بمئات فتمكنوا من الاستيلاء على السراي والميدان . غير ان الآغا الانكشاري ما فتىء حافظاً للقلعة ، لكن مسعاه في هذه المرة قد احبط . فقد دبر له علي باشا ، الذي كان بيديه الاصفر الرنان ، المكائد فانفض أتباعه عنه خلال ساعات معدودة . ثم لاذ أحمد آغا بالفرار واختأ في احدى دور بغداد . فخلفه سعدالله في قيادة الانكشاريين الذين عادوا الى السكنية ، وأعيد الامن والنظام الى كل مكان . وبعد ذلك جيء بأحمد فقتله الجرس المماليك ، وشنق أربعة عشر من أتباعه من بعده . ثم عهدت حكومة تكريت الى سلم آغا . وقد لخص شاهد عيان^٤ هذه الحوادث بما يلي

« دام العراك وانتشرت الفوضى في المدينة مدة تتراوح بين الاسبوعين واثلاثة أسابيع وكان استهلاك البارود والقذائف (انكرات) والتهوان فاحشاً . غير ان جميع القتلى والجرحى من الطرفين لم يتجاوز عددهم خمسة أشخاص . على ان هذا العدد قد ازداد كثيراً بعد أن استتب الامر لعلي باشا ونصب المشنقة فكانت ضحاياه كثيرة » .

ونظمت بعد هذا عريضة وقعها البغداديون قاطبة فبعثوا بها الى السلطان

(٤) بريجز (ص ٢٠٩)

طائين بها مصادفته على تعيين علي باشا • ثم ارسل الى استانبول بمبلغ يساوي ستين الف باون للغرض نفسه مع شيء قليل من لوازم سليمان باشا الثمينة • واستولى علي باشا والمماليك على بقية ما خلفه سليمان باشا • وبعد مضي أربعة أشهر صدرت ارادة ملكية بترقية الباشا الى رتبة وزير ، وعهدت اليه حكومة الباشا العظيم بأجمعها •

وتكون مدة الجيل ° الكامل المتقضية بين تبوء علي باشا الحكم ونهاية حكم المماليك في العراق من باشويات علي باشا نفسه وأربعة آخرين من بعده • على أن نهاية هؤلاء جميعها لم تكن نهاية هادئة • وكانت المدة التي حكم فيها علي باشا ، البالغة خمس سنوات ، أطول مدة حكم بها مملوك من المماليك الاواخر عدا مدة داود باشا الذي كان آخر مملوك حكم العراق • وكان العراق خلال ائدة المذكورة يشابه سائر ولايات الامبراطورية باستقلاله الذاتي وسوء استعماله ، وبحكم المستبدين المحليين الذين لم يوحدهوا حتى حكومة الولاية • وكانت مقدرات العراق ، طوال هذه المدة ، تلعب بها في استابول القوى المختلفة ، والشخصيات المتعددة ، التي كانت تتزاحم من أجل الحصول عليه • على ان ما تمتاز به هذه المدة من الوجهة التاريخية أمور عديدة أهمها شخصيات بغداد وديارها ، وعصيان القبائل المستمر كالعادة ، وتهديدات نجد الاخيرة ، وسياسة الاكراد التي كانت آخذة بالتورط شيئاً فشيئاً مع الجيران الايرانيين • وسوف يبيّن عن هذه الواجه التاريخية بالعاقب •

فأول عمل قام به علي باشا كان سيره لتأديب أكراد البلباس الذين سار

(٥) المراجع حتى ١٨٣٠ دوحة الوزراء (الى ١٨٢٥ فقط) ثم كتابا سليمان بك مع كتاب ياسين العمري ومطالع السعود ويقف غاية المرام ببحثه في ١٨٠٣ م ويقف غرائب الاثر في ١٨١١ م (١٢٢٦ هـ) وأهم السياح هم دوبري (١٨٠٧) وبكينفهام (١٨١٦) وعمود (١٨١٧) وبورتو (١٨١٨) وريج (١٨١١ - ٢٠) وويلستد (١٨٣٠ - ٣١) ويذكر كتاب شانيزاده التركي شيئاً من المصادر أيضاً

(٦) ان اول الاعمال التي قام بها علي باشا هو ما ذكره ياسين العمري بعد ذكره وفاة سليمان باشا من سنة ١٢١٧ قال « ثم ظهر فساد بعض عرب

تأديبهم حسن باشا ببل قرن • فأجرى في هذه الحملة ابراهيم باشا بابان الهجوم بحسب خطته ، ولحق علي باشا بقواته التابعة في أرييل • فأذعن البلباسيون من غير مقاومة منهم كثيرة ودفعوا غرامة كبيرة من حيواناتهم • ثم عبر علي باشا من هناك الى الموصل فوجد ان مدة حكم محمد باشا الجليلي الطويلة كانت توشك أن تنتهي • وعزز هناك قواته بجيوش الهاشوية هذه فسار للقضاء على لصوص جبل سنجارر فأدت أساليب الحصار ، والضغط المتوالي ، الى طرد اليزيديين من كهوفهم ولاضطرازمهم الى الاستسلام بشروط قاسية • وكذلك ضربت قبائل الجزيرة التي كان من السهل الوصول اليها وادبت • ومات في هذه الحملة ابراهيم باشا بابان فخلفه عبدالرحمن ، وكان فضل تسريجه من الحلة والنفو عنه بعدئذ راجعاً للقوضوية التي سبقت تسلم علي باشا كرسي الحاكمية في بغداد • وزحف الجيش من سنجار الى تلغفر ، وفيها حكم على محمد بك الشاوي وعلى أخيه بالاعدام وعلى ابن عمها الاصغر بالسجن • وكان سبب اعدام محمد بك ، وهو أعظم عربي بين رعايا الهاشوية ، الحسد والخوف ، ثم ذكرى الخيانة التي اتهم بها في الحملة التي سبقت على نجد عام ١٧٩٩ م (١٢١٤ هـ) واسندت اليه فيها تهمة مخابرتة العدو ومخابرتة لهم • ففر ابنه جاسم الى العيد ، وتلا ذلك قتال بين العيد والاكردانيين ، أتباع تيمور باشا ، الذين ربما قاموا بعملهم هذا سعياً وراء ارضاء حكومة بغداد وذلك ليقبضوا على المنهزم • فخاب تيمور في مسعاه هذا كما خاب بعده رتل من جيش علي باشا جهز للغرض نفسه • وفي غضون هذا العهد حدثت قننة في

العراق فأمر ولي النعم رب الشيم صاحب السيف والقلم علي باشا بالمسير الى تلك الفرقة الباغية فساروا اليهم ونزلوا عليهم وأذلوا كبيرهم ونهبوا شريرهم وعادوا الى بغداد منصورين » ولكن هذا الابهام من ياسين العمري لم يتترك للخير قيمة تاريخية

ثم قال « وفيها أرسل والي بغداد الوزير علي باشا الى الموصل يأمر محمد باشا ليأمر سليم بك واخوته ومن معهم بأن يحاربوا أولاد حسن بن محمد الدياب (رئيس عرب الشمامك من ظي) فركب سليم واخوته وساروا الى حمام علي فوجدوا الأرض بلقعا وقد هربوا في البر ثم استولى على أغنامهم سليم بك وهي أربعة آلاف رأس غنم وعاد منصوراً » - « م . ج »

بغداد اضطرت علي باشا الى الرجوع . وقيل وصوله اليها كانت وطأة الطاعون فيها قد خفت بعد فتك الوباء بالناس فتكاً ذريعاً .

اما حوادث الباشوية الاخرى فقد كانت تتعلق اما بالوهابيين واما بالاكراذ الذين خصصت للبحث عن كل منهم جملة من الصفحات المستقلة . وما يذكر هنا ان عدداً من الاغوات الامائل (ومنهم داود أفندي) لم يكن بوسعهم ان يجدوا مكاناً مريحاً في ديوان علي باشا الويل ، فتركوه الى البصرة وغيرها^٧ . وأدى الارتباب بتأمر خالد آغا الكهية مع البابين الى عزله واعدامه ، فخلفه في المنصب سليمان بك ابن اخت علي باشا . اما الحملات العشائرية فأهميتها قليلة . وقد حالت دون القيام بمحاولة أخرى للقبض على جاسم الشاوي في ١٨٠٤ م (١٢١٩ هـ) حادثة خطيرة فجائية حدثت في كردستان . الا ان قبيلة هيجت على أخرى ، فطارد فارس الجربا مع رجاله من شمر العبيد والفرير وحمدان وأديهم بشدة عند عبورهم الفرات . وحاولت الحكومة في ١٨٠٥ م اخضاع العبيد من جديد . وفي أوائل ربيع سنة ١٨٠٦ م قاد الكهية الشاب قوة وسار بها الى بني لام ثم الى ديار ربيعة والمقاصيص . وفيما عدا هذه كانت سائر بلاد العراق هادئة بحسب مقاييس الهدوء لذلك الزمن . غير ان هذه الحال لم تبق الا قليلا ، فقد كان موت الباشا الفجائي القاسي ناشئاً عن أحقاد ذاتية . اذ كان مداد بك ، الاباضي الاصل مثل علي باشا (وكان ابن رجل قوقاسي خدمه علي في صباه) ، قد وصل الى بغداد قبل ثلاث سنوات . وقد سنحت الفرصة التي كان يترقبها منذ مجيئه ، وهي انه ظفر بعلي وهو يصلي فانقض عليه مع خدامه بالخناجر وقتلوه في الحال . وبعد ان فروا الى الخارج أخذوا يلتجئون من مكان لآخر طلباً للموازة أو التخفي . وقد خدعوا جند الكهية وهربوا تحت جنح الظلام الى الجانب الايمن من المدينة . ولم يحاول استغلال الحادث لنفسه ولا لمصلحة القنلة الا ناصيف آغا . غير انه لم يرد عليه أحد ، وبعد ساعات قليلة جيء بجثته وعرضت

(٧) قال ياسين العمري « وقبض علي باشا على اولاد صبغة الله أفندي الحيدري (العلامة الماورانلي البغدادي الشافعي المتوفى سنة ١١٨٧) ونفاهم الى البصرة ، وكان علي ما قيل ان الوزير (كذا) يعرف الغدر ظاهرا من عيونهم (كذا بهذا السخف من التعليل العليل) » - « م . ج » .

في رأس الجسر •

ولم يكن أمر تعيين خلف الباشا في هذه المرة شيئاً عسيراً • فكانت ، بعد علي الجزيء المتعصب الشديد غير المحبوب ، شخصية ابن أخته سليمان باشا الجذابة مما يرحب بها الجميع • وكان سليمان باشا ، وهو في الثانية والعشرين من عمره ، مندفعاً غير متساهل ولا خال من الطمع ولكنه كان ذا صفحة بيضاء وفكر مستنير ونيات حسنة وتفكير في الامور العامة^٨ • وكان له الحق في تولي الباشوية لكونه كهية الباشا وسليل بيته زيادة على كونه سيد بغداد الحقيقي • فبقي وكيلا عن الحاكم مدة مديدة حتى عين الباب العالي ، بكل عقم ، يوسف باشا (وهو صدر أعظم سابق) للوظيفة الشاقة التي لم يكن بوسع القيام بأعبائها • وبعد تأخر طويل وصل الفرمان بتعيين سليمان - المعروف بالصغير - وذلك في أواخر ربيع سنة ١٨٠٨م (١٢٢٣هـ) •

وفي خلال عهده الممتد ثلاث سنوات كانت سوية الامن فوق المعدل بوجه عام • ومع ان البصرة والموصل كانتا مزقتين بأنواع الشغب ، فان الحملات العشائرية كانت قليلة ولم يقلق بغداد أي عنف وفتنة • وقد خصص صيف ١٨٠٨م بحملة كردية وأخرى وهابية • وفي ١٨٠٩م (١٢٢٤هـ) استدعت الحال تجريد حملة أكثر مشقة ، فسارت يقودها الباشا الشاب الى أقصى حدود ولايته وذلك لقتال القبائل في أباله أورفة • فكان نجاحه فيها أمراً يكتنفه الشك ، وقبل انتهاء الحركات الحربية اضطر الباشا للذهاب من رأس العين الى ماردين على أثر حادث مستجمل دعاه لذلك • فأعادت مساعدات تيمور باشا والشيخ فارس وغيرهما من الاتباع ، التي جاءت في الوقت المناسب ، المياه الى مجاريها ، ولكن مع تعدد وخيم العاقبة في داخل أباله ديار بكر^٩ • وعندما عاد سليمان من ماردين الى الموصل وجد فيها حرباً أهلية قد تناظمت او اربا •

فقد ترك محمد باشا الجليلي حكومته لابنه محمود بعد ان حكم مدة ثماني

(٨) ربيع (ص ٢٥) •

(٩) كان هذا التجاوز للحدود يعسد سبباً من أسباب سقوط سليمان الصغير بصورة عاجلة •

عشرة سبة توفي في نهيتها • غير أن معارضة عنيفة قد بدأت بزعامة أسعد بك بن الحاج حسين باشا القديم • ومن نزاعات هذين الشخصين وقع الحكم لقرئيهما نعمان باشا ، الرجل الضعيف في صحته الجائر في حكمه • فكان هذا ممكناً احتمالاً ، إلا ان تعيين أحد أفندي فيما بعد وهو مجرد كاتب « سكرتير » لنعمان لا غير قد أضر عاصفة من احتجاجات الجليليين • وقد حاول سليمان بلا جدوى أن يقف الى جنب مرشحه • وكانت مقاومة الجليليين العنيفة بزعامة أسعد قد تعدت حدود مدينة الموصل ، فزجت الموصل وما حولها من البلدان في اتون من الفوضى • التي كانت تلائم الكثيرين من أبناء الاسرة • فكان لا بد من ارسال نجدة من بغداد الى أحمد الهارب - وكان ما يزال الوالي الاسمي - وقد دبر قوّة لا يستهان بها لضرب بها بشدة لاسترجاع حقوقه • لكنه ما تارب الظفر حتى قتل ، فأمسك الجليليون من جديد زمام الامر وانفجرت الازمة بالانقياد للضرورة • وأصبح محمود باشا والياً ، وتلاه في الولاية ثمانية حكام آخرون من نفس الاسرة •

أما البصرة فقد كان فيها سليم آغا (صهر سليمان الكبير) مسلماً في ربيع سنة ١٨١٠ م (١٢٢٥ هـ) • وكثيراً ما كان يخالج نفسه الطمع في الباشوية فاستغزته من أجل ذلك أبناء وصول وفد سلطاني الى بغداد للتفكير في استغلال الفرصة وتحقيق الاماني • وقد وصلته في هذه الاثناء أوامر بغداد وهي تقضي بالتخلي عن المنصب • ولما كان معتمداً على قوة المتفكرين معتمداً بنفسه أبي الازعان لهذه الاوامر • وكان سيده في بغداد قد أوغر للمتفكرين أنفسهم بالسير اليه لاختضاعه وتنفيذ أوامر عزله ، فما كان منهم الا ان لبوا نداء الباشا فساروا لما أمرهم به • وبينما كان هؤلاء يسرون سيراً بطيئاً من الشمال ، والأتراك يتقدمون عن طريق دجلة الى البصرة أغلق سليم أبواب البلد وجمع أمتعه وأشياءه في سفينة صغيرة • ولما أيقن ان حلفاءه الذين كان جل اعتماده عليهم هم أعداء له في الحقيقة ترك البصرة مبحراً الى بوشهر • وبذلك انتهى أمر المصيان ، ودخل البصرة أحمد بك ، أخو سليمان الصغير بالرضاعة ، وصار مسلماً فيها •

وعلى هذا عم نوع من السلم في طرفي الباشوية • غير انه لم يُقدر للحاكم الحالي ان يتمتع طويلاً بهذا السلم • فقد تسنم عرش آل عثمان سلطان قوي

(١٠) يراجع أبو طالب (الص ٢٩٠) ، ودويريه (الص ١١٨) •

حديث • وكان هذا قد سمع من قبل بالاستيلاء المشؤوم على ديار بكر ، كما كان بوسعه أن يطلع بكلمة واحدة على مقدار ما كان يقدمه العراق من واردات • ولم يكن في الحقيقة من الممكن له انزال ضربة قاضية حينذاك ، وانما ارسل ممثلاً ذا رتبة عالية وهو « رئيس أفندي » حالت محمد سعيد^{١١} الى بغداد • فقابل الباشا الصغير وطلب اليه أحد أمرين : أما دفع الواردات بصورة منتظمة واما التخلي عن المنصب • ثم رجع صفر اليمين الى الموصل وفيها انهمك بجمع قوة كبيرة لا تغلب • فخف الى ممثل السلطان وتلبية ندائه محمود باشا الجليلي وعبدالرحمن ، رئيس البابانيين المعاصر ، وكثير من كبار الشيوخ مع قسم من المالك الميزولين والمنضوب عليهم • فأعلن لهم خلع سليمان الصغير • ثم سارت نحو الجنوب قوة قوامها خمسة عشر الف مقاتل ، فكان اشتباك واحد كافيًا للحصول على الامر المروم • فقد وقعت المعركة بعد ظهر اليوم الخامس من تشرين الاول ١٨١٠ م وانتهت بفروبه • وكانت النتيجة ان تخلت عن سليمان معظم قوته فاندحر اندحاراً تاماً ، ثم فر وحده فصر ديارى الى الجنوب وهناك قتلته قبائل شمر طوقه^{١٢} •

ونشأت في الحال قضية تعيين خلف له • فوجب أن تكون الكلمة الاخيرة في هذا الشأن عند حالت أفندي الذي كان حاملاً معه فرماناً خلواً من الاسم ، ومخولاً كتابة أسم من يريد تعيينه فيه • بيد ان أعظم قوة مباشرة كانت بيد الباباني الذي جاءت به الى بغداد أطماعه وولأوه كمنصب للملوك^{١٣} • فقد كان هو الذي قتل الاغوات الذين كانت تحوم حولهم الريب ، وهو الذي سمي بترقيع عبدالله آغا التوتونجي^{١٤} الى الباشوية بعد اقناع حالت أفندي • فصودق على تعيين التوتونجي باشا للولايات الثلاث ، وقرىء الفرمان وتسلم الباشا وظيفته ، فرجع

(١١) وزير الخارجية ، راجع عن سيرته تاريخ جودة (ج ١٠ ص ٥) •

(١٢) ان ما كتبه ريج يكاد يطابق المراجع الشرقية •

(١٣) ان الملونات التي تراعي جانب البابانيين تنص على أن حالت افندي عرض على عبدالرحمن الحاكمة فرفضها • وتقول مراجع أخرى انه طلبها فرفض طلبه • والمرجح ان الرواية الثانية هي الصحيحة لان تعيين الباباني لو كان قد تم لكان يعد خيبة تامة وعملاً خطراً ، وكان قابله السلطان محمود نفسه بالرفض

(١٤) لا تعرف أسباب تسميته بهذا الاسم

حالت أفندي مملوء اليدين الى استانبول •

وكان عبدالله آغا ذا شخصية شاذة • فقد كان مملوكاً^{١٥} اشتراه سليمان الكبير في البصرة ، وكان على عهد سيده قد اتفق مع علي آغا على قتل احمد • ثم تقلد وظائف عديدة ما عدا حاكمية البصرة وحاكمية ماردين • وكان المقيم البريطاني يساعده في ان يخلف سيده الباشا الكبير • وقد أقصاه علي باشا الى البصرة وفيها بقي حتى أمر باعدامه سليمان الصغير • إلا أن سليم آغا ، أحد أقاربه وزميله ، ساعده على الفرار الى كردستان وهناك بقي حتى مجيء حالت أفندي الى الموصل أما طاهر آغا ، رفيقه في جميع هذه الاخطار ، فقد أصبح الصديق الثقة للباشا والكهية فيما بعد • وقد كان لعبدالله جلد في العمل وفكر متوقد وثقافة تؤهله للتحدث مع الاوربيين • وكذلك كان حراً في الديانة ، وجذاباً للقلوب ، وكثير السؤال في حديثه ، ومقتدراً في الادب كإقتداره في شؤون الدولة • وقد حصل على سمعة حسنة نادرة في وظائفه التي تولاها سابقاً • فكثرت الواردات في أيامه من غير عسف وعم الضبط بغير عنف • وكان أيضاً سخياً من دون تمييز ، وعادلاً في الحكم ، وسهلاً وصول الجميع اليه • غير ان مزايده هذه لم تفده الا قليل فوائده في الحكم • فقد كان حزب سعيد - بن سليمان البالغ من العمر ثمانية عشر عاماً - وغيره من الفئات الصغيرة التي يؤازر كل منها أحد الاعوان المتنفذين ، دؤوباً في المعارضة مضرراً عليها ، كما كانت التبدلات العديدة التي أُجريت ما بين الموظفين الكبار تدل على وجود تبرم مشوب بالحسد بين جدران السراي •

اما علاقته بعبدالرحمن باشا ، الذي صيرته الثورة قوياً ومخظراً ، فقد ركت وساءت • والحقيقة هي ان الحملة التي سبقت على الباباني في أوائل ١٨١٢ م (١٢٢٧ هـ) كانت أهم حملاته • ففززت انتصاراته في كفري موقفه كثيراً • وكانت هذه في نفس الوقت ظفراً للدفتردار داود أفندي الذي سيذكر عنه الشيء الكثير • وبعد موقعة كفري تقدم التوتونجي الى كركوك والموصل لتأديب سكان البلدان غيرالموالين ممن عاضد البابانيين، ولتطهير الدولة من أسوأ الموظفين،

(١٥) ان قول هارفورد جونزبان عبدالله آغا من الاسر الكبيرة المحترمة في

بغداد غير صحيح •

ولعقاب العشائر في طريقه . وقد تمكن سعد الله باشا الجليلي في الموصل أن يقرب غضب زميله القديم عليه رضى ، بمأدبة ملكية فاخرة . ورجع عبدالله الى بغداد في خريف ١٨١٢ م .

وقد قضي الشتاء في الاستعداد لحملة كردية أخرى . ثم صرف عناية باشا عن ذلك خبر سيء يفيد ان سعيد باشا ظهر في المنتفك فاستقبله استقبالا حسنا حمود الثامر الذي حاول عبدالله باشا عزله دون أن ينجح . فاشتغل الدبلوماسيون بين بغداد وسوق الشيوخ . وكان تصريح حمود في هذا الشأن بأنه لا يقصد أي سوء وغاية ما عمل هو ابواء « ابن أفندينا القديم » . وقد اشار الكثيرون على الباشا بعدم الاقدام على عمل تكون عاقبته حمل الممالك على ان يختاروا بين ابن سيدهم القديم وخادمه من قبل . غير ان الكهبة طاهر آغا أصر على الحرب التي كانت في الحقيقة أمراً لا يمكن تأجيله . وفي كانون الثاني ١٨١٣ م سارت قوات بغداد الى بلاد المنتفك . أما حمود والقسم الاعظم من قبيلته ، وأتباع سعيد انخاضون به ، وجمهرة المخاطرين ، والمصاة المتمردون الذين كانوا قد لجأوا في أوقات مختلفة الى الاهوار ، فقد تجمعوا في مكان على عدة اميال من البصرة . فكان عددهم قليلا بالنسبة للقوة التي سارت اليهم . الا ان عدداً كبيراً من جند العدو خرموا وانضموا اليه فتوسعت قوته توسعاً كبيراً . وفي التعرضات الاولى جرح برغش بن حمود جرحاً بليغاً . وربما كان الحظ قد ساعد الباشا فيما قصده ، الا ان فرار الجند من جيشه زرافات قد حال دون ذلك . فقد تخلى عن الباشا حرسه من الممالك وحلفاؤه من القبائل على سواء ، وانضموا الى سعيد وحاميه العظيم الخشن .

وقد ترك عبدالله وطاهر وبعض الاتباع وحدهم فباتوا في حلل المنتجحين . فأرسل حمود ، وهو المنتصر بغير دماء ، أخاه ليعرض عليهم سلامتهم ، فلم يجدوا بداً من الازعان . فسلموا وارسلوا أسرى الى السوق وفيه كانت حياتهم معلقة على حياة برغش الذي كان يكافح لحياته ويقاسى آلام جروحه . وأخيراً مات فاتمى بذلك أجل الباشا وحاشيته . فقد شنقوا جميعا ودفنوا ، ثم نبشت قبورهم وأخرجت جثثهم من جديد فقطعت ارباً ارباً . وبذلك مات حاكم كانت صفاته ادرة المثال ، وكان مستقبله زاهر المال ، مينة حقارة وذلة بعد ان أصابه فشل

مروع وخيبة ممضة • وما كان ذلك الا ليفسح في المجال لآخر بعده يقل عنه
قدراً مئة مرة •

الوهابيون ١٨٠٢م (١٢١٧هـ) - ١٨١٠م (١٢٢٥هـ)

ان غضضا الطرف برهة عن شواغل السياسة وغفها في العاصمة فيجب
علينا أن ننظر نظرة الى الواجه الاخيرة من الخطر الوهابي • فقد بقيت الغزوات
تشن كل سنة على القرى والمسيمين^{١٦} في غرب الفرات ، وتمدت فسي بعض
الاحيان فعبرت الفرات الى الشامية فبلاد الزيد • غير أن اسوار الرهص أخذت
تحمي القرى ، كما أخذت الحاميات المعززة تحمي البلدان الكبيرة • وتعود
المسيمون سوق قطعاتهم بخفة والابتعاد بها عن مواطن الخطر عند دنوه ،
والالتجاء الى أقرب آغا ومن يتبعه من اللاوند • فلذلك لم يزد عدد المنتقلين الى
الوهابية من العراقيين •

وقد اعتقد ناس ان قتل عبدالعزيز بن السعود الشيخ الهرم في ١٨٠٣ م
(١٢١٨ هـ) كان بتحريض من باشا بغداد • على ان القاتل كان « ملا ، أفغانياً »
كان يقيم ببغداد ، وقد قتله انتقاماً لابنائه المذبوحين في غزوة كربلا • وكان الغزو
الوهابي للنجف في الايام الاخيرة من تلك السنة بقوة أشد من القوى الاعتيادية ،
غير ان قبة علي بن أبي طالب بقيت ثابتة داخل سورها المنيع • فخفف علي باشا
بتعبئة جيوشه - الراجعة حديثاً من سنجار - واستعان بالقبائل التي كانت مستعدة
أكثر منه لمقاومة القوة • وكان فارس ، شيخ شمر ، حليفاً ومشاوراً • فتقدمت
القوة التركية الى الحلة ثم اجتازتها ، الا أن الغزاة هربوا فاختفوا عن الانظار •
وفي ربيع ١٨٠٤ م (١٢١٩ هـ) - الذي اجتذب فيه موسم الرعي قبائل الشامية الى
البادية كالمعتاد - دهم الوهابيون القبائل هذه وعانوا في المراعي فساداً من غير ان يردعهم
رادع حتى أشرفوا على سور البصرة ، ثم قضاوا على مقاومة المتفكيين الذين وقفوا
في طريقهم وقبضوا على أفراد الاسرة السعدونية • على انهم لم يكونوا كفءة
للتغلب على دفاع المدينة حتى في التزبير التي استطاعوا عزلها وتجويع أهلها ، ولم
يتقدموا أكثر من ذلك الى ان وقع حادث استوجب تسليم البلدة اليهم • فقد كان

(١٦) المسيمون جمع « المسيم » اسم فاعل من اسام الماشية يسيما ، أي
أخرجها الى المرعى ، قال تعالى « فيه تسيمون » •

حصن من حصون السور ، الذي احتشد فيه سكان البلدة اوانثذ ، يستعمل اذ ذاك مخزناً للبارود أيضاً ، فحدث انفجار فيه أدى ليس لتدمير الحصن وحده بل الحامية بأجمعها تقريباً . وتلا انسحاب النجديين العام ظهور حمود الثامر مع النجيدات المتفكية التي جاء بها ، فانضمت الى قوات المسلم ابراهيم آغا . وتلقى علي باشا في هذه الاثناء أمراً من السلطان بتدبير هجوم مقابل ، فجمع في أواخر ١٨٠٤ م (١٢١٩ هـ) قواته في الحلة . ثم تقدم جيشه الرئيس فقارب قاعدة العدو . وتوغل رتل صغير منه في داخل منطقة العدو ، غير ان العطش اضطره الى الرجوع^{١٧} فرجع ومعه من الغنائم أربعمائة جمل . وبقيت قوات ابن سعود بالتقرب من حدود العراق . وقد عززت حامية البصرة .

وفي ربيع سنة ١٨٠٦ م شن الوهابيون غارتهم السنوية مما يقابل نجداً الشمالي . كما ظلت جماعاتهم الغازية متمادية في غزو قرى الحدود من النطف ولكن من غير ان تال نجاحاً في ذلك . وكان سكان البلدان من الزبير الى السماوة مع حلفائهم من القبائل يصدون هجراتهم بكل سهولة . وقد اوشكوا ينجحون في غارتهم المفاجئة على النجف لولا ان عاجلهم النجفيون من السور فكسروهم شر كسرة . ثم هددت الزبير مرة ثانية ، وانتشر الهلع في البصرة نفسها . غير ان السهول المغمورة بالمياه عرقلت سير الابل ، ولما كان الوهابيون قد انهكهم الركوب خلال عدة أسابيع ، كانوا يحملون فيها جرحاهم معهم ، فقد تخلوا عن الضغط في الهجوم . ولما علم بنو كعب والمتفكيون خورهم وضعفهم هب الفرسان منهم لطردهم بعد أن أنزلوا فيهم خسراً ، ثم استنقذو القرى التي كانوا قد احتلوها .

وفي آخر سنة من عهد علي باشا وافت أنباء الهجوم السنوي الوهابي المتعاد . فسار الباشا وعسكر في الحلة ، الا ان الغزاة لم يصلوا في هذه المرة . وتعاظم خطر التهديد في السنة التالية على عهد سليمان الصغير (كوجوك سليمان) . فقد وردت أخبار تنبئ بظهور قوة عظيمة من الوهابيين حوالي كربلا . فسببت هذه الاخبار ، المبالغ بها ، هلعاً ورعباً في بغداد نفسها وتسليح أصحاب الدكاكين والتجار بأجمعهم . الا ان الوهابيين لم يعبروا الفرات ، وكانت الحقيقة ان قسماً منهم استولوا على شفاعة وغزوا القرى والمرزات ، حقول الرز ، الى الحلة في عبر قناة

(١٧) كان قائدهم أحمد أفندي سكرتيرا (وباشا المستقبل) بالموصل

الهندية الصغيرة ورجعوا بمجرد وصول الباشا الى الحلة . على ان هذا لم يكن آخر التمديدات الوهابية ، وانما أخذت جهودهم في هذه الناحية تتضاءل بالتدريج فقل الخوف منهم . وبقي رعاة الفرات وغنمته لا يشعرون بالأمن والطمأنينة الى ان هجم المصريون^١ على الوهابيين فخذوا شوكتهم . وفي ١٨١٠م (١٢٢٥هـ) وصلت عضابة وهاية سالية ، يقودها عبدالله بن سعود ، الى ما يقرب من بغداد . وكان الوكلاء الوهابيون يجيئون « الخوة » من الرعايا المراقبين في مستنقعات كربلاء عدة سنين خلت من هذا العهد . وقد تطورت الحال فأصبحت تكتنفها العداوات غير المستقرة ، والغزوات غير المشروعة ، والفرع المتكرر ، والمحالفات وتبدلات العقيدة على حدود استحيل الاتفاق عليها . وأصبحت نجد جارا صعب المراس لا يرتاح اليه العراق ، كما كان خوفه من هذا الجار يختلف باختلاف الحاكم عليه . ومن سنة ١٨١٠م أخذ الامراء الوهابيون يسمحون بالتدريج بمرور القوافل الواردة من المناطق التركية الى واحات نجد ، كما سمحوا باستعمال العملة التركية . ولما كانت شراسة الوهابيين في البادية وعدم تساهلهم لم تقل وطأنتهما (ولم تقل حتى الآن) بقي ينبوع الخوف والخطر على الفرات هذا شيئاً ثابتاً ، وان الحوادث التي وقعت من هذا القليل في القرن العشرين لتؤيد ، ومصداقها منير ، ما وقع على عهد المماليك .

شهرزور في ١٨٠٢م - ١٨١٣م

لقد وُصف من قبل الدور الذي كان قام به عبدالرحمن بابان بكونه ناصباً للولاية في بغداد . وقد كتب لابنه من بعده ان يعيد الدور نفسه بعد بضع سنوات . وتمت هذه القدرة على نصب الحكام وعزلهم في ولاية تركية عظيمة من ميزات الحكومة البابانية التي تسترعي انتباهنا . على ان اموراً أخرى من هذا الضرب يجب ان تسترعي انتباهنا أيضاً وهي تأثير دسائسهم المستمرة ونزاعهم الدائم في العلاقات بين ايران والعراق ، وفي طمس الحدود التي لم تكن مدة القرن الواحد

(١٨) أسترجع الحجاز من الوهابيين محمد علي باشا في ١٨١٢ - ١٢م . وفي أوائل ١٨١٥م كسرهم محمد علي في واقعة « بيضة » المشهورة . واستولى في السنة نفسها طوسون على القصيم ، وانتهت حركات جيش محمد علي في نجد بعد حملة شاقة باستسلام عبدالله بن سعود .

بعد هذا كافية لتعيينها بالضبط .

فقد بقي الباباني الموالي - الذي أرجع لحكومته ثانية في ١٨٠٢ - يساعد سيده في بغداد باخلاص مدة من الزمن . فقضت قواته على الاضطرابات في العمادية، وخدمت مع الحاميات التركية في الفرات . غير ان طاعته هذه لم تستمر . فقد قتل في ١٨٠٥ م (١٢٢٠ هـ) بكل شراسة زميله وخصمه في كوي محمود باشا - الذي كان شاركه في تأديب الشاوي الثائر - وأثبت من بعد ذلك بعدد من حوادث قطع الطرق والمظالم ان ولاءه لبغداد قد انتهى امره . فعمدت مهمة خلعه الى علي باشا الجليلي فكسر الكردي الثائر في آلتون كوبري قواته الموصلية والمساعدة شر كسرة . وقد نهب عبدالرحمن البلدة ، وبعد أن تأمل جثث عشرين من القواد الاتراك انسحب لتحصين موقع له في الدربند استعداداً لمقابلة الجيش الذي كان لا بد من أن يسير اليه من بغداد . وقد وصل الجيش حقاً ، لكنه خاب في الصمود له ولم ينقذ حياته الا الفرار العاجل وحيداً الى سنة . ثم تفرق أتباعه واعطي عرشه الى خالد أحد أقربائه .

ولم يكن الايرانيون قد تركوا ادعاءهم بشهرزور كما لم يكونوا صادقين عن العطف على البابانيين . ولما أخبر الشاه من سنة بالامر أقطع عبدالرحمن مقاطعة ما ، وكتب الى الباشا في بغداد يرجو منه اعادته الى منصبه . فلم يكن الجواب عن هذا وعن طلب ثانٍ ذا فائدة . وانتشرت اشاعة في بغداد تؤذن بأن جيوشاً ايرانية كانت اذ ذاك محتشدة على الحدود وهي مستعدة لاحتلال الولاية وفرض ارادتها على العراق بصورة عامة . فعزم علي باشا أن يكون السابق الى الميدان . وقد ترك بغداد في أواسط صيف ١٨٠٦ م (١٢٢١ هـ) والتقى بحلفائه الأكراد في شهربان . ثم عبر الحدود وتقدم نحو كرمنشاه بالرغم من تحذير ضباطه الذين أبانوا له ان الاستيلاء على ايران يجب ان يكون بمصادقة من السلطان . ولم تصل أوامر السلطان الجازمة بالكف عن هذه الحملة الا بعد ان نهبت عدة قرى . اما الشاه فقد أمر ابنه الأكبر محمدعلي مرزا حاكم كرمنشاه بحراسة الحدود ، وطلب الى والي أردلان مؤازرة الباباني المتحجى . فترك علي باشا الحملة بعد أن أبقى الكهية (سليمان الصغير) لمساعدة خالد . ألا أن الكهية دخل أردلان بجنة هائلة فاشتبك جيشه التعب مع الجيش الايراني واسر هو .

بينما اخترق محمد علي مرزا الحدود فيما فوق خانقين ، وتوغل مسافة بضعة أميال في داخل أيبالة بغداد ، ثم دخل في الوقت نفسه عبدالرحمن الى السليمانية مع الجيش الايراني .

وكان اسناد باشوية بغداد الى سليمان علامة لتمادي الباباني المتمرد في ارتكاب الشناعات الاخرى . فقد هاجم كوي ، وقاد غزوة الى الخاخص عن طريق كفري ، فأعلن عزله من جديد . وقاد سليمان الصغير في أوائل صيف ١٨٠٨ جيشه من جديد لتأديب عبدالرحمن ففشل في الثبات مرة ثانية في الدربند ، وفر هارباً فالتجأ الى ايران ثانية . وقد نصب سليمان باشا في السليمانية ، في حين ان حرد خالد في كركوك أول الامر ثم عبر الحدود الى ايران مع ستمائة من اتباعه وهناك انضم الى عبدالرحمن . فلم يفسح ارتداد مثل هذا في المجال لباشا بغداد بشيء سوى التسليم بالواقع ، فسمح بعودة عبدالرحمن وعوض سليمان مقاطعات في مكان آخر . وفي هذه المرحلة ، التي كان فيها لعبدالرحمن السلطة العليا في شهرزور ، وقعت وفادة حالت أفندي وما كان من أمر المساعدا التي لا تمن التي قدمها له الباباني . ونحن على يقين من ان امارات الاخلاص والولاء التي ظهرت على الامير الكردي الذي كان قبل عدة سنين خلت تارة متمرداً وتارة مستقلاً وطوراً محالفاً صريحاً للجيوش الايرانية على السلطان ، كانت صريحة وصحيحة .

وقد كلفه الغرور ، وثقته المفرطة بصداقته لرجال تركية ، حلفه مع الايرانيين . اما سياسة الحدود - والنزاع في سوج بولاق والخصومة في زهاو - فإن والي أردلان وجد ان التوتونجي في بغداد أكثر فائدة له فيها من الباباني في السليمانية . وكان عناد الباباني سبباً في اشتداد البغضاء بينه وبين سنة في الوقت الذي كانت فيه علاقاته الحسنة ببغداد وشبكة الانبثات . وبذلك أضاع مصونة الفريقين ، وكانا كلاهما راغبين في نصب خالد واحلاله محله . وأخيراً انتهت الحركات والدسائس بنصب خالد في السليمانية وعبدالرحمن في كوي . وما رجعت القوات الايرانية حتى أزيل ما قامت به ، فدخل عبدالرحمن الى السليمانية من جديد ، وأخذ يزدرى حكومة العراق فيغزو قرى أربيل وكركوك . وفي سنة ١٨١١ أعلن في بغداد عزله من جديد ، ثم التقى في حمزيران ١٨١٢ بجيش قوي كان يقوده عبدالله باشا في كفري . فكان انظفر في بداية اليوم حليف



موكب الپاشا عند خروجه



سوق في الموصل (سنة ١٨١٦)

ذلك الكردي الذي هاجمت خيائه المدافع وتمكنت من ازالة العدو عن الخط الامامي • غير ان الممالك الذين كان يقودهم داود أفندي الدفتردار بكل بسالة كروا بهجوم مقابل فاكسحوا كل ما كان في طريقهم • ففر عبدالرحمن على فرسه من حومة الوغى وبنى المنتصرون منارة من رؤوس الاكراد • فكان لهذا الفوز وقع عظيم وفرح في بغداد • وأخيراً ، اسان ان الباشوية فرضت حقوقها على الاكراد العيدين غير النافعين ، وصار بإمكانها ان تستع بشروة أوديتهم البردة الخاصة •

وبينما كان خالد يحاول مرة ثالثة تنظيم ولايه أخذ عبدالرحمن يتوسل من جديد الى الايرانيين • ومع أنهم لم يكن له في أنفسهم أي عطف كان ، فقد رحبوا بفرصة جديدة يؤيدون بواسطتها مطالبهم بشهرزور • فطلب محمد علي مرزا الى بغداد ان ترجع الهارب الى مقره والا تكن الحرب جزاءاً للسكوت عن اجابة الطلب • وكان معنى عودته خسران الثمار التي جنتها الحكومة العراقية في موقعة كفري الشهيرة • ولم يبق بد من مقاومة اعادته قسراً • وكان الميرزا قد اخترق الحدود بقوة مؤلفة من سعة آلاف مقاتل ، وبينما كان الباشا متهيئاً لسلوك الضريق اعرض عن ترك بغداد بسبب فراز سعيد بك الى المنتفك • وبذلك اعيد عبدالرحمن بسهولة لحكم السلطانية وكوي وحرير • وبعد سنة قضاها بالسلم مات سنة ١٨١٣ م (١٢٢٨ - ٩ هـ) فخلفه ابنه محمود •

سعيد باشا

سمع قاضي بغداد بنتيجة الحملة على المنتفك فأعلن الباشوية لسعيد ، وكتب الى استانبول لتصادق على ذلك بحسب العادة • ودخل سعيد باشا الى بغداد دخولاً رسمياً ، يصحبه حمود الثامر ، في السادس عشر من أيار ١٨١٣ م ، ووصل فرمانه في أواخر حزيران • وكان سعيد حشند في الثانية والعشرين من عمره ، وم يك قد اضطلع بالمهام العامة بعد • غير ان ما كان يأمله الجميع هو ان شخصيته المحبوبة وأخلاقه الديمة ربما كانت تتم عن قابليات تليق بسمعة أبيه • وأعلى منصب الكهية الدفتردار الاديب داود أفندي • فكانت علاقته بابن سيده القديم علاقة زوج الاخت وعلاقة المعتمد ، والمرشد ، والوزير الاكبر • ومع انه لم يشغل وظيفة الكهية الا زمناً قصيراً ، فإنه حفظ رتبة الدفتردارية لنفسه ، وأدار في ١٨١٣ و ١٨١٤

امور سلسلة من الحملات العشائية في دجلة والفرات • فأعاد لرأسه الزيد شفلح الشلال ، ومر بالخزاعل ، ثم أزال الحصار القبائلي عن كربلا في موسم الزيارات وفي حملته على قبائل عضك في ١٨١٤ م (١٢٣٠ هـ) حصلت له سطوته وضبطه للجيش النادر المثال على الغاية التي سار من أجلها من دون أن يضرب ضربة ما • وفي ١٨١٥ م أدب الخزاعل بصرامة • وبعد سنة قضى على التحالفات القبائية الكبيرة في العراق الغربي • وقد استجد شيخ الخزاعل المنزول بشمر والزبيد طالبا اليهم المعونة ، فرد الباشا على ذلك بطب المساعدة من المتفك والضيفر والعييد • ومع ان جانب الحكومة كان هو المنتصر في هذه الحملة وغيرها فقد كانت القلاقل وحوادث التمرد آخذة في الازدياد • فتطور النزاع العريق في اقدم بين حزبي مدينة النجف - الزغرت والشمرت - وانقلب الى عراك علني • وأخذ سكان البلدان يطردون الحكام الذين كان يرسلهم سعيد • وحدثت اضطرابات خطيرة في كركوك فاستقامت عدة شهور •

وكانت الحال في بغداد تتطور آخذة شكل ثورة من الطراز المعروف في التاريخ اشرقي • فلم يكن مشاورو الباشا ، في غياب داود أفندي وبعد سقوطه ، غير أم • جنونة ، وصديق لا قيمة له ، ورجل مضحك • وكان قد سبب له توزيعه للوظائف في أول الامر استياء من كثير من الذين كانوا يميلون اليه ، وزاد في الطين بلة اسرافه المفرط • على ان حب الناس له لم يتبدد فوراً • فقد ازدهرت التجارة وكانت الاختلاسات نادرة ، وكانت أهواؤه للشهوات غير مصحوبة بطبع العاني المستد • وعلى هذا كان اعتداله بالذات السبب الرئيس في سقوطه • وقد حوفظ على الحالة الملكية المترفة في الديوان • ولأجل المحافظة عليها ، ولدفع نفقات الحرس من الممالك كانت تؤخذ القروض من أناس من الشعب فتسدد ديونهم بكل التدقيق بحوالات على واردات الكمارك • غير ان الاختلال الآخذ بانفشي في ثروة البلاد وقوتها وأمنها الداخلي كان ظاهراً للعيان • وقد انحطت ادارة الامن والنظام في بغداد الى حالة مؤسفة • فكثرت اشجار الضيف بين العقيل ، وتفتت سرقات العصابات من المصوص من غير ان يقتص لها • وكان الوجوه من الناس بين محرضين على هذه الارتكابات ومستفيدين انوائد من الاسلاب •

وكان داود أفندي يومئذ الرجل الثاني في الباشوية • فقد بدأ بالخدمة-
وزيراً مخلصاً فعلاً ، غير ان أسباب تغير الباشا عليه كانت تعمل عملها • فكان
حسد الخصوم يثير في الحاكم المخنث المخاوف بوضع قصص المؤامرات لقتله •
ووضعت فكرة مقابلة الشر بالشر على بساط البحث ، وسرعان ما وصل حديث
ذلك الى سمع داود • فتوسعت شقة الخلاف بالحماقة المزوجة بالخرف التي
كانت تصف بها نبي خانم أم الباشا ، وكان منضماً اليها خليل الباشا وصفيه حمادي
آغا • على ان داود من جهته لم يقصر في الاتصال بصديق له في استانبول وهو
حالت أفندي • فنقلت اليه أوفى التفاصيل من أخبار انحطاط الحالة في العراق •
ورويت له الحوادث - وكان قسم منها من نسج الخيال - التي كانت تظهر سعيداً
بأكثر الالوان كدرة • فعزمت الدوائر العليا ، ان لم تقل أعلاها ، في العاصمة
على جعل داود مكان سعيد •

وكانت الحال المؤدية لذلك سوء تدبير الباشا الشاب في قضية البابانيين •
اذ كان سلفه في الباشوية قد ترك محموداً في السليمانية ، وسليمان باشا (الابن
الأكبر لابراهيم) في كوي • وقد بقيا على هذه الحال مدة سنتين هادتين • على
ان مدعين عظيمين بالعرش الباباني كانوا يترددان الى بغداد • فحصل أحدهما ،
وهو خالد المحارب القديم ، على حكومة أربيل أولاً ، وعلى حكومة كوي بعدها •
ففر سليمان باشا حسب المعتاد الى المرزا في كرمنشاه • وفي ١٨١٦ م (١٢٣٢ هـ)
عين سعيد من دون روية المقرب الآخر له عبدالله باشا أخا عبدالرحمن حاكماً
للسليمانية • فاستجار محمود بايران ، واستعد سعيد لتأييد مرشحه وتمكينه
بالسلاح • ووصل في هذا الوقت مندوب من استانبول نذب لكشف حالة الحدود
وتقديم تقريره بمشاكلتها من حيث وجهها العام • فأقام مدة ما ادرك خلالها ضعف
سعيد ، ومقدار تدخل الايرانيين ، وسوء الادارة الشائن في العراق • وبعد أسابيع
قليلة تبين ان سعيداً قد عزل •

وبقي عبدالله باشا بابان في كركوك • ومن بغداد ترك جماعة من الاغوات
المتقدمين سفينة الباشوية المشرفة على الفرق وتجمعوا في كرمنشاه • ثم انحاز عدد
من الرجال الامثال الى جانب داود أفندي (الذي كان خارج وظيفة الدفتردارية)
وبينوا ارجحيته للمنصب الاعلى لمن كان مستعداً لسماع ذلك • ولما غادر بغداد

بقي أيلول ١٨١٦ م^{١٩} تبعه كثيرون من الموظفين الكبار السابقين والحاليين الى السلمانية على طريق زنگباد ، وهناك لقي من محمود باشا بابان ترحيب تملق وهتف به حاكماً مقبلاً للعراق . وكان محمود باشا مستعداً لاعلان انشقاقه النهائي على ايران اذا تأكد بأنه سيخدم باشا في بغداد مستأهلاً للاخلاص . ولذلك حدث تجمهر عام للمنفين والناقمين . وقد صحب هذه الجماعة المهاجرة من كرمشاه سليمان باشا (الذي كان أخيراً في كوي) . وأرسل من السلمانية بعريضة داود الرسمية الى استانبول لتعيينه باشوية العراق . وبعد أربعين يوماً تحرك الى كركوك وخيّم في قرية على مسافة ميلين منها . وكان قد أصدر أمر التعيينات للوظائف المختلفة ، فأعطى كل آغا حصته من الغنمة .

وقد تلا عزل السلطان لسعيد ترشيح لم يكن يتوقمه الا القليل من الناس . فقد أنعم بالايالات الثلاث علي أحمد بك - أخي سليمان الصغير بالرضاعة ومتسلم البصرة أخيراً - وكان داود قد رفعه لمنصب الكهية . إلا ان الامر هذا قد الغي بعد أيام قلائل ، لكن هذا الالفاء لم ينفذ حتى وصلت منه نسخة اعتماده فقبلته أكثرية السكان والحامية ممن هتفوا لداود من قبل . فطلب اليهم داود ، قلقاً مستريباً ، الوفاء بوعدهم الاول والثبات على موالاتهم له . فكان جواب ذلك هجوم أحمد على مخيمه . وتمايل اشرف كركوك بينهما لا يعلمون الى أي الفريقين ينحازون ، فلم ينحازوا الى أي جهة كانت . وظل داود على حال أحر من الجمر متوقفاً مصيره ومتربحاً وصول ال « قبوجي » من استانبول في كل لحظة . وبعد أن قاسى كرب وضعه المقلق وصل الحجاب السلطانيون يحملون رق تعيينه بيك البيكات « بگلربگي » لبغداد والبصرة وشه رزور ، ودخلوا المخيم في قرية طوقمأقلو في تشرين الثاني . وبعد اسبوعين تقدم الباشا الحديث نحو بغداد بطريق طسوز وكفري .

وكان سعيد ، السبي الطالع ، قد بقي يتخبط في لجج الحيرة بعد فرار زوج أخته من بغداد . فقد بدل الموظفين في كل وظيفة ثم استبدلهم ثانية محاولاً ارضاء

(١٩) الموافق ١٢ شوال ١٢٣١ للهجرة (دوحة الوزراء) « المؤلف » وقد تقدم ان سنة ١٨١٦ الميلادية توافق سنة ١٢٣٢ هـ ، وأولها ٢١ تشرين الثاني يوم الخميس - « م - ج » .

الجميع وقاصداً الحكم براحة ولو مدة قصيرة • وبعث الرسل المستعجلين الى حمود الثامر • فأسرع في البية الطلب وجاء بقوة متفككة ، وكذلك قدم عبدالله باشا من كركوك ، وبعده خالد باشا من كوي ، وبعض القطعات • فكونت هذه مع جموع اللاوند في انقر العام ، والحامية الانكشارية ، والعقيل ، والمشاة من التفنكجيين والبرطليين والقبلاقيين جيشاً يستطع الوقوف في وجه داود وأكراهه الذين أشرفت جموعهم على سور بغداد • على ان ما كان يفزع سعيداً أكثر من كل شيء أشد الاعداء : المجاعة والفقر • فقد ارتفعت أسعار الطعام والمأكولات بسرعة • وكان من الضروري اطعام القوات العربية والكردية التي خفت للانجاذ • غير ان الخزانة كانت قد أصبحت فارغة منذ مدة • وتمادت الجيوش النظامية والاجيرة في المطالبة بالرواتب الحالية والسالفة المتأخر دفعها • وكان قلق القبائل يزيد في كل يوم يمضي على غيبتهم عن مواطنهم •

غير ان النجاح الاول كان لهم ^٢ • فوقع الاشتباك الاول في اليوم السابع من كانون الثاني لسنة ١٨١٨ م (١٢٣٤ هـ) • وكانت مقدمة جيش داود بمجموعة من غير خيام في مدى رمي مدافع القلعة • ففاجأهم خمسمائة فارس متفكي وأدهشهم قاطبة ففر قوهم • وكاد ان يهلك داود نفسه ، فتراجعت قوته الى مكان أبعد من ذلك بغية الاتعاش والاستراحة وجمع الشمل • وقد تسرب الفرور الى نفس سعيد فوجد فيها مسوغاً لصرف القوات التي لا قبل له بأبقائها ، ثم رخص لقوته المتفكية بالانصراف • ولذلك رجع حمود منتشياً نشوة الظافر • اما بغداد ، ففي أيام الفرج هذه ^{٢١}

« سادت فيها الطمأنينة بصورة غير اعتيادية حقاً • ثم فتحت أبواب المدينة بعد ان بنيت فتحاتها » •••• وكان الشيوخ عامة غير عارفين للطريق التي يسلكونها •••• فأنسوا في أنفسهم قناعة كافية يميلون بها الى نشدان الآمال المعسولة المعلقة على سعيد الشاب • ولم يتنزه الباشا نفسه فرصة النجاح الحاصل لشيء •••• وفي الحقيقة لم يبق ما يذكره بتلك المعارك الدموية التي وقعت قبل

(٢٠) هود (١٧٤) ، لكن كتاب « دوحة الوزراء » الذي يطنب في مدح داود دائماً يتجاهل هذه الواقعة •
(٢١) لدينا عن هذه الواقعة رواية هود وهو شاهد عيان

اسبوع تحت السور سوى الاشاعات غير الاكيدة بالخطر المهدد ، وعزل جماعة من الموظفين ثم تعيين غيرهم ، والهجمات التحذيرية بين حين وآخر من تعاضم قوة داود واقتراب رجوعه ، •

وقد عظم صوت هذه الهنسات وكثر وضوحها • فأخذ عدد من الرجال الكبار يتسللون بهدوء من المدينة ، ولاقت دعوة سعيد في جمع الجنود الاجيرة مقاومة • ولم يكن وكلاء داود خاملين ، فان كتاب الممالك سبق لها ان فسدت نباتهم بمض الفساد ، وأخذ كثيرون منهم يفرون جماعة فجماعة • وبدأت ثورة عارسة في محلة باب الشيخ الذائعة الصيت • وبقي سعيد في ضيف حال لا يستطيع معه التصميم على شيء • فلم تكن جهوده منظمة ، ولا ثابتة ولا جدية في التغلب على المصيان والجرائم • وقد ملأ الازقة الضيقة المظلمة في بغداد النزاع غير المجدي ، وغير المنظم ، الذي استمر خمسة أيام كانت مفعمة بدوي المدافع وقرقمة البنادق ، وبأهازيج الحرب العقيلية ، وأنشيد الانكشاريين (كلبندات)^{٢٢} ، وأثنى الشهداء المجتدين في هذا النضال الذي لا أمل فيه • فانتهت تلك الفترة باقتراب جيش داود المتكاثر الرصين وشوهد من أعالي السور • وعندئذ انسحب سعيد مع بضع مئات من العقيل الى القلعة •

فدخل داود دخولاً رسمياً في العشرين من شباط بعد أن دعاه لذلك وجوه المدينة وأشرافها • فردد اسمه في الاسواق ، وتلى فرمانه في السراي • وأخذ يدعو من في القلعة الى الاستسلام في كل يوم ويقوي مركزه في المدينة ، فأعيد نظام مشوه وملئت الوظائف كلها ، ثم دخل جيشه الرئيس الى المدينة • ولعلاقات سعيد الرحمة بزواج أخته ، ولوقفه السلمي فقد هدأ شيء من روعه •

(٢٢) قال ياسين العمري في حصار طهماز نادر شاه للموصل سنة ١١٥٦هـ (١٧٤٣م) « ذكر لي كثير ممن كان في حصار الموصل ان أهل الموصل كانوا يقرأون في الليل على السور شيئاً باللسان التركي ويسمى كلبند كما هو عادة الينكجيرية فاذا تم ، صاح كل من خضر بأجمعهم « الله الله » • وحكى من كان في عسكر طهماز ان العساكر اذا سمعوا ذلك وقع في قلوبهم الرعب ، والشيء بالشئ يذكر - « م • ج »

وأمر أتباعه من العقيل^{٢٣} بترك القلمة .

« وفي ليلة الانسحاب نفسها . . . أبرز آغا الانكشاريين الحديث بسكوت ختم توليه السلطة في أبواب القلمة . . . فعرف مقصد ذلك ، وانسحب الحرس . . . وعندما طلب الدخول من باب القيطون « المخدع الخاص » ، الذي كان الشاب السيء الطالع قد انسحب اليه ، كانت الام القلقة (المتشائمة بالسوء) واقفة تمنع الداخلين وهي وجلة . على أن الساعة المقترية وحضور السيد^{٢٤} المنتقم قد سبق اندازهما لها بالصدق المميت . وبينما كانت الام تعانق ابنها وتفديه بنزع مضطرب وهي تصرخ متضرعة طالبة للرحمة . . . انزلت ضربة قدوم حرب « بنطة » بالفريسة ، فبقي بيد الام الثكلي الجسد وحده مجرداً عن الرأس^{٢٥} . »

الملوك الاخير

ليس بين الشخصيات التي ورد ذكرها في هذه الصفحات شخصية يصب الحكم عليها مثل شخصية داود . فقد ولد في تفليس سنة ١٧٦٧ م (١١٨١ هـ) ، وجيء به الى بغداد عام ١٧٨٠ م ، فبيع أول مرة ثم بيع ثانية واعتنق الاسلام ، حتى انتهى به الامر الى دار سليمان الكبير . وسرعان ما بانت مواهبه الادبية الى جانب مهارته في استعمال السلاح التي كانت عنده من قبل ، وأظهر اقتداراً في ممارسة أمور الدولة الرسمية . فقد صار في بادىء الامر كاتباً خاصاً - لأنه كان يجيد الكتابة بالعربية والایرانية والتركية جميعاً - ثم جعل أميناً للمفاتيح ، وحامل الاختام من بعد ذلك . وقد أنار زواجه بأبنة سليمان الحسد والريبة في نفس علي باشا ، الذي كان داود في ايامه ملاً مجداً يسكن عند عتبة الشيخ عبدالقادر الكيلاني ثم صار دفترداراً في عهد عبدالله التوتونجي ، وكهيةً ثم دفترداراً في عهد سعيد ، وقد ذكر شيء من سيرته بعد ذلك المنصب قبل هذا .

وكان عند توليه الحكم قد بلغ الخمسين من عمره . وكان بشوشاً في سلوكه غير متصنع في معاملاته ، كما كانت ظرافته تستعبد أشد مناوئيه وتجذبهم

(٢٣) ان تحيز صاحب « دوحة الوزراء » الحزبي حدها على ان اتهم سعيداً بالتحريض على ثورة مقابلة في هذه المرحلة .
(٢٤) السيد عليوي (٢٥) هود (ص ١٦٩ - ١٧٠)

اليه • اما مظهره فقد كان مظهر الرجل الجميل المتحني ذي الطول المعتدل الذي تجلله الحشمة والوقار ، وتبين على وجهه امارات الدعة والذكاء • وكان ديوانه - أعرق الدواوين التي عرفتها بغداد وأكثرها سمواً وازدهاراً • غير انه كان يظهر الجبن والتردد في مناسبات خطيرة ، وفي مناسبات أخرى كانت تستفحل فيه - البسالة • ومن الغريب انه كان يؤيد التقدم العلمي والثقافة العقلية ويشي عنهما أيد أخرى • وكان كرمه مصحوباً بجشع مسنون • ولم ينجح ذكاؤه ، الذي لا ريب فيه ، من أذم أنواع الحماقات وأكثر الاحكام خطأ • ولم يكن وفياً في معاملته للأشخاص ولا مستقراً على حال • وكان فيه مس من السجيا العاليسة - وشر من الشخصية الفردية ، وهو الامر الذي رفعه من دركة المملوكية الحقيرة الى درجة الباشوية ، مع انه بقي أقرانه (الذين يشبهونه في الطراز) يتسكمون في عالم الملالي المتشفيين • ومع تقدمه عليهم فقد بقي فيه الشيء الكثير من أحوالهم • غير أنه ، وان لم يكن عظيماً بالمعنى الحقيقي ، كان ذا شخصية بارزة وأكثر مما يحتويه الحكم من مظهر فخم وسلطان متسع • ولو قدر ليحكم أقوى منه - وأعقل أن يلاقوا شتى الاحوال التي مرت عليه ، بعد ابقائه خمسة عشر عاماً في عز وثروة ، وقذفه خارج بغداد وهو حقير لا يملك شروى نكير ، لتقهقروا عنها خائبين •

وكان توليه الباشوية معروفاً بالاعتدال العظيم وبأطيب الآمال التي علت عليه • فقد عفا عن نوار كركوك والاسرة البابانية ، واستطاع أتباع سعيد أن ينقدوا أنفسهم منه بدفع غرامات باهظة له • غير ان خطة الاعتدال المستدام ، لم تكن لتألف مع الزمن وما يتطلبه في شتى الحالات • فان « القوجي » الذي جاء بالفرمان لم يكن من المناسب أن يرجع صفر الدين ، وكانت الخزانة فارغة ، وجمع الضرائب موقوفاً ، والجنود بمختلف صنوفهم لم تدفع لهم رواتبهم منذ مدة • وكان أنزال العقاب على جماعة من موظفي الباشوية السابقين من مقتضيات توطيد الامن ، كما كان تأديب آخرين غيرهم مما تسوغه روح الانتقام ، وكان الضغط على فريق آخر منهم يعد من قبيل الاكراه^{٢٦} • ولم يكن بوسعه أن يعد نفسه

(٢٦) كان يعتقد في بغداد على هذا العهد ان السجن والتعذيب كانا من الامور الشائعة في أول ادوار هذا الحكم • وقد سمع كييسل في سنة ١٨٢٤م

لمهام الحكومة ما لم تتطهر العاصمة من الناس المخطرين ، وما لم يدخل الخزينة
شيء من المال ، فيدفع للجنود رواتبهم ، ويمترف بالباشا في كل أرض وصقع .

وتعرف مدة نصف الجيل التي امتدت خلالها باشوية داود بخلوها من
الحوادث المهمة . فالاضطرابات الداخلية لم تخرج عن الطراز المألوف . والعلاقات
بايران كانت شيئاً ذمياً الا انها لم تكن في وضع حاسم . وكانت ادارته - التي
يتقدها الاوربيون المطلعون بتسديد - تتمتع بنفوذ كاف لضمان الطاعة التي لم
يتوصل لضمانها من كان أحسن منه من الحكام ، وبطمأنينة ظلت تذكر بعده مدة
طويلة . وقد خصص خريف عام ١٨١٧م (١٢٣٣هـ) وشتاؤه لحملات على القبائل
قصيرة فعالة ، وكانت هذه اولى الحملات الكبيرة التي اضطلع بها الكهية المقدر
غير الهباب محمد آغا . وسواء كانت هذه الحملات على بني تميم أو شمر أو البو
موسى أو بني عمير أو الغرير ، وسواء كان الكهية نفسه يقودها أو أي ضابط أقل
منه رتبة ، فانها كانت تكفل نتيجتها بالظفر من دون أن تراق فيها الدماء . وكان
ينو نهب مواشي القبيلة حسب العادة في كل من هذه الحملات بتبديل الشيخ
واخلاق القبيلة الى السكنينة بضعة أشهر . وفي حملات ١٨١٨ م الاولى غُرم
الدليم بمقدار البقايا التي استحقت عليهم من قبل ، واخضعت عشائر شمر الجربا
بالكلية ، ثم جردت قبيلة اليسار ، قرب الحلة ، عن حيواناتها . وقضت على شمر
طوقه ضربة سريعة من بغداد . وفي أواخر السنة نفسها تشأ وضع حرج بفرار
صادق - أكبر أبناء بويوگ سليمان الاحياء - الى قبائل زبيد . بينما كان جاسم
الشاوي ملتجئاً الى الخزاعل من قبل . فانضمت قوات الاثنين بعضها الى بعض كما
انضم اليهم ناس من الناقمين الساخطين . وكان من الطبيعي أن يخشى داود ،
الذي كان مشغولاً بشؤون البابين ، تكرر حوادث ١٨١٣م في عهده هذا
فتوذي لدخول ابن من ابناء الباشا الكبير الى بغداد على اكتاف القبائل فعزل شفلح ،
شيخ زبيد ، وعرض على صادق معروضات ودية . وبعد أسابيع قليلة أرسل رتلاً

(١٢٤٠ هـ) ان ١٥٠٠ شخص كانوا قد اعدموا . ويذكر كروفز ان صالح بك
« كان الرجل الوحيد من الاقارب الذي ابقى داود على حياته » ، وهذه مبالغات
عظيمة . غير ان « دوحه الوزراء » يجعل ضحايا هذا العهد البشرية اثنين فقط .

لمطاردة العصاة فتشت قواتهم والتجأوا طالبين النجاة الى قبائل^{٣٧} أبعد . وفي حملات أخرى لسنة ١٨١٨م كسر الصقور ، فرع من عنزة في غرب المسيب ، الآغا المرسل لقتالهم شر كسرة . وحرزت حملة ثانية سبقت على شيخ نائر من شمر انتصاراً سهلاً وظفرت بغنائم وافرة . ونجحت حملة ثالثة سبقت لقتال قبائل البادية فيما يجاور النجف . وحدث عكس هذا في مكان آخر في تشرين الأول ١٨١٨م ، اذ تفوقت على ارتال منتخبة من المالك الحرس قوة قبيلية أقل منهم شأنًا ، فقتل كثير منهم واسر ثلاثمائة . فاقضى ذلك حشد قوة كبيرة بقيادة الكهية في الحال .

ولا تعرف أهداف الحملة التي سبقت بعد ذلك التحشيد معرفة واضحة ، الا أن الحركات (التي يصفها بايضاح كاتب^{٣٨} انكليزي زار محمد آغا في معسكره) تقدم لنا نماذج منتقاة من « سوء التدبير الغريب ، والاضطهاد الوحشي ، الذي كان يمارسه الاتراك تجاه فلاحهم^{٣٩} » ، فإن الكهية لم يبلغ مقصوده بقوة السلاح ولا بالتسوية الصلحية الحكمية ، وانما نجح في اقتناص عشرة من الشيوخ النازين بأبشع خيانة فبعثهم في أسر حقيير الى بغداد . ولم تجد نفعا حتى هذه الضربة ، في تهدئة الفرات الاوسط ، فإن رجال البادية الذين هاجم انتهاك حرمة الشرف والعفة أخذوا يشنون غاراتهم على طول منطقة الفرات الاوسط وفي عبره . لكن غزوات الكهية المقابلة التي كانت تشنها العشائر الموالية كانت ناجحة وقد انتقلت ساحة الحرب من حسكة الى عفك ، ومن هناك في اتجاه دجلة الى البغيلة ثم رجعت الى أهوار الشامية . وأخيراً كُسرت المقاومة ، وجمعت الغرامات الجسيمة ، فعاد محمد آغا الى ترحيب واستحسان في بغداد .

وكانت أهم حملات ١٨١٩ على الدليم الذين فرق قسم كبير منهم عند عبورهم الفرات فارين من الجيش الذي جفلهم قدومه على حين غرة . وقد نوقشت الحساب قبائل أخرى مثل زوبع والجميلة والبو عيسى . وفي النهاية اقتضى الامر سير الجيش الى شفانة . فجمعت بقايا الضرائب من كل مكان ، وانهم

(٣٧) وقد عفى عن صادق بك فيما بعد .

(٣٨) بوتر

(٣٩) ريج

بالخلع على المستحقين • على انه بقي ، من جهة أخرى ، شيء كثير من عملية التهدئة بين القبائل والمدن مما لم توفق له الحملة • وقد افزع سكان الحدود في منطقة مندلي نائر شهر يدعى السيد صالح • اما الشمال فان اللصوص المزمين المتأصلين في سنجار منه قد انتشرت جماعاتهم في الطرق المؤدية الى الموصل وماردين ، وكانت كل جماعة منهم متألفة من عدة مئات ، فكان من بين السلوبين فوارس التتر^٤ الذين ينقلون البريد ، واضطر المسافرون الاوريون للعدول عن سلوك هذه الطريق • ولم يكن بوسع باشا الموصل ، الذي كان غير آمن^٥ هو نفسه ، أن يعيد النظام الى نصابه • وكانت الجرائم وحوادث الارهاب مستفحلة في البصرة • فدخلت المدينة في حزيران ١٨٢٠م (١٢٣٦هـ) ثلثة قسوية من النجديين ، وهاجمت السراي فكادت أن تستولي عليه ، ثم انزلت الرعب في القلوب وارتكبت جريمة القتل في الاسواق •

الغزوات من كرمشاه

تعد حادثة استيلاء امير كرمشاه على العراق محور الحوادث الواقعة في أيام باشوية داود • وقد أعقب هذه الحادثة استيلاء ثان مثله شدة ، ووقوع حرب أهنية خطيرة • وهذا ما يدعو الى القاء نظرة على العلاقات الايرانية العراقية العامة لبضع سنين خلت ، وعلى السياسة التي انتهجها البابانيون منذ تولي داود الحكم •

فلم تك ايران ، خلال العشرين سنة المضطربة من النضال ، التي ابدلت فيها السلالة القاجارية من سلالة الزند المالككة ، متفرغة للاهتمام بشؤون العراق • وانحقيقة ان آغا محمد ، الخصي الشيطان الذي أسس السلالة القاجارية ، كان يرمق العراق بعيون مستطلعة نحو العتبات المقدسة ، لكنه لم يكن بوسعه أن يحرك ساكناً للاستيلاء عليها • كما أن فتح علي شاه ، الذي خلفه في ١٧٩١م (١٢٠٦هـ) واستقام مدة تولي حكم العراق فيها عدة باشوات ، كان معروفاً بميله أكثر من سلفه للاستفادة من أسباب الحرب الكامنة التي تتولد كل سنة في كردستان •

(٤٠) الططر أي الفرائق والفيج

(٤١) تولي أحمد باشا الجليلي في ١٨١٣م بعد سعدالله باشا فأعاد بناء السور • وقد نقل في ١٧١٧م ثم أعيد في ١٨١٩ ، وكان حسن باشا هو الحاكم في غيبته

فكانت الاعصاب تزداد توتراً في العراق كلما كان الناس يسمون بعظمة البلاط الايراني واستقبال الدبلوماسيين الاوربيين فيه . وكان الاعتداء الوهابي يلاحظ بكل اهتمام من طهران ومن استانبول على سواء . وقد رددت ايران بأجمعها صدى نهب كربلا وضريح الامام الحسين . فلم يك تأثير هذا الاعتداء الديني أشد في غير ايران ، كما لم تكن فرصة أخرى للتدخل في شؤون العراق سانحة مثل هذه الفرصة . وأحسن ما كان يدل على مقدار تعفف الشاه قبوله أكياس الدراهم الثقيلة ، المرسل بها اليه من بغداد ، لأن الطمع وجمع المال كانا من طباعه .

وانفجرت هذه الأزمة ، الا أن الحادث الذي كان أكثر أهمية بنتائج للعراق هو تعيين محمد علي مرزا لكرمنشاه في ١٨٠٥م (١٢٢٠هـ) . فسرعان ما أصبحت ولايته تضم قسماً عظيماً من ايران بالنظر لمقدرته وطموحه وشراسته ، وكانت قطعاته تدرب على الطريقة الاوربية . وقد استقصت صفحات متقدمة من الكتاب جهوده المتواصلة بالسيف والقلم في جعل الولاية البابانية من الممتلكات الايرانية . وفي أيام سعيد الضعيف كان أمر الاستيلاء الايراني على العراق بأج مه موضع البحث الصريح . ومن لمحتمل أن المرزا كان قد أمسك عن ذلك حرصاً على امتناع أبيه من تكبير صفو السلم ، وانقياداً لضغط الدبلوماسيين الاجانب^{٤٢} في طهران ، وطمعاً بالمبالغ الجسيمة التي كان يرسل بها الي كرمينشاه لاسكانه^{٤٣} . الا ان كل واحد من هذه الموانع لم يبق طويلاً ، لأن الاسرة البابانية فتحت الباب على مصراعيه من جديد للامير الايراني .

فقد ركّت العلاقات السياسية التي كانت تربط بين داود باشا ومحمود بابان ، وانقلبت من صداقة مقسم عليها الى انشقاق علني . وأخذ حديث حسد داود ودسائسه على الوحدة البابانية يدور على الألسن في السليمانية ، كما كان الجميع في بغداد يلومون محموداً على انقلابه ومخايرته بالمراسلة لكرمنشاه

(٤٢) كان السفير البريطاني في ايران هو الذي اقنع الشاه باحترام حدود ١٦٣٩م (١٠٤٩هـ) .
(٤٣) راجع بورتير (ج ٢ ص ٢٠٢) ان تأكيده على ان الباشا كان يدفع أتاوة خاصة لكرمنشاه لا يمكن أن يصدق .

وسخريته بمشورة داود الابوية • وحلت سنة ١٨١٨م (١٢٣٤هـ) فلم يظهر أي مخرج من النزاع سوى شهر السلاح • فدفع محموداً تقدم القوات من بغداد نحوه وخيانة أقاربه أنفسهم له لمراسلة المرزا • فمبر الحدود عشرة آلاف ايراني لمضده ، ثم غزا غيرهم من الايرانيين مندلي وبدرة وجصان • فبعت داود في الحال الكهية لصد الغازين في مندلي وغيرها فصدتهم ، كما بعت لمقاتلة معظم الجيش عبد الله باشا ، عم محمود ، فوصل الى كركوك ووجد جميع الاودية الشرقية قد أصبحت في حوزة الايرانيين • الا ان القتال الجدي الضيف قد تأجل من جديد ، لأز المرزا طلب اعادة محمود فلم ير داود ، وقد طلب النجدة من استانبول ، بدا من قبول ذلك • فرجعت القوات الايرانية الى بلادها •

غير أن هذا التدبير قد أزال سبباً واحداً من مائة من أسباب الحرب • فقد تنازع آخرون من المدعين بالزعامة البابانية - الذين كانوا في شبه انعزال في كركوك يومئذ - مع الاغوات المحليين وهربوا حسب المعتاد الى كرمشاه • وقد وجد أن موظفين كباراً في بغداد كانت لهم اليد الطولى في الأمر وأطماع بيقون تحقيقها ، ومن جعلتهم الكهية نفسه • ثم اجتمع في ديوان محمد علي بكرمشاه الناقمون واللاجئون • وفيما عدا ذلك كانت تركية وأيران قد أشرفنا على الحرب يومذاك لاسباب غير هذه • فقد آوى باشا أرضروم قبيلتين رحالتين تدعي ايران برعويتها لها • وكان حاكم أذربايجان ، الذي كانت القبيلتان في حكمه ، عباس مرزا ، وارث الشاه ، الذي حرصه زيادة على ذلك رسول روسي على السير الى الفتح • فوجد محمد علي مرزا في التجاء الامراء البابانيين اليه سبباً من أسباب الحرب يشابه ما سبق من الاسباب • وكان عنده علاوة على ذلك من الاسباب سوء معاملة الاتراك للزوار الايرانيين في العراق • فقال في هذه المرة من والده ، بعد أن زاره مستشيراً ، سماحاً مطلقاً بما يعمل • فبعت اولاً المتجئين البابانيين ليقوموا بمهمة التعرض فمبروا من زهاو ، ونهبوا خانقين صارخين • الى بغداد ، غير انهم عيقوا عن تقدمهم بزحف الجيش للقائهم •

وقد خف داود فأعلم سيده بالخطر المحدق به ، فوصل رسوله بعد أن وصلت أبناء ظفر عباس ميرزا في الشمال مباشرة • فأجلب السلطان باعلان الحرب • وأصبح من الضروري أن تُعزز بغداد ، وأن يُهيأ الجيش ، وأن

تُحلل إيران بأسرع ما يمكن وإلى أبعد ما يمكن أن يصل إليه الجيش • وأمر على الفور بإرسال نجدة تتألف من خمسة آلاف الباني « هايتة » فوصل قسم منهم إلى بغداد • وفي غضون ذلك صودق على بقاء محمود في الحكومة البابانية بينما أنعم المرزا بنفس الجائزة على عم محمود عبدالله باشا • وبعد أن أضاف داود « الهايتة » إلى قواته بعث بالقوة كلها مع أربعين مدفعا بقيادة الكهية محمد آغا إلى زنگباد فوصل في ايلول ١٨٢١م (١٢٣٧هـ) • وبعد انتظار مدة أربعين يوماً تحرك الكهية على طريق كركوك إلى مضيق بازيان ، لأنه علم ان عبد الله سبق له أن دخل شهرزور مع خمسة آلاف إيراني • فتحرك الجيشان ، كل في وجهته ، إلى السليمانية • وقد حلت العقدة الحاصلة من الحال هذا بطريقة يشك فيها الناس وحتى المطلعون المعاصرون • فقد ضعفت القوة المنوية للجيش بحلول شتاء كردستان القاسي وبفشي المرض • وكانت التجهيزات قليلة ، كما كان تمادياها في القلعة يهدد وضع الجيش يوماً بعد يوم • وعندما هجم محمد آغا كسر العدو كسراً كلياً ، وترك هو نفسه جيشه مشتتاً فانضم إلى صفوف العدو • وكان هجومه في نظر الكثيرين من بابه المكر والخدعة ، فخيانته كانت شيئاً واضحاً • إلا أن كثيرين من غير هؤلاء كانوا يرون فيه قائداً باسلاً ساقه خوفه بعد الكارثة إلى اللجوء إلى صفوف العدو • أما قواته الممزقة فقد رجعت إلى كركوك فعقبهم - بعد نصب عبدالله في السليمانية - إليها الجيش الإيراني • غير أن فلاح كركوك اتركسان لم يرفههم أن يخضعوا لحاكم إيراني ، فأعدم عدد منهم لرفضهم الطاعة • ولم تشأ القلعة أن تستسلم ، كما لم يكن يوسع الأمير أن يبقى منتظراً نتيجة انحصار^{٤٤} • وبعد أن مر بطاووق إلى كفري احتل خط البلدان إلى هناك ، عاداً محمد آغا ، الكهية الهارب ، أمام الجميع باشا المستقبل • ثم وقف الجيش في الخالص •

وكان داود باشا قد حصن العاصمة وملا مخازنها استعداداً للدفاع بالتحصن ثم جيش جماعات المتطوعين ، ونهياً الحرس الخاص لأمر أشق من واجباتهم في القصر • كما طلبت المعونة من استانبول • وبقيت المدينة هادئة حتى وافت الانباء مفيدة بوصول الإيرانيين إلى ههيب ، وهي على مسيرة يوم واحد تقريباً من بغداد •

(٤٤) سوث غيث (ج ٢ ص ٢٠٩) •

وعندئذ هرب مئات الناس من بغداد الى الحلة^{٤٥} ، وارتفعت الاسعار ، وأصبح التحصن والامتناع ضربة لازم . وعلى هذا كانت نتيجة الحال مشكوكاً في حقيقتها . فقد كانت خزينة داود ملأى بالمال ، ومخازنه ممتلئة بالذخائر والطعام ، ورجاله كافين للدفاع ، كما لم يكن يخشى هو الخيانة من الداخل . ولكن القوات المهاجمة كانت مستعدة لضرب حصارٍ طويل متواصل ، على أن كفايتها لم تكن قميئة بحصار مدينة ذات سور عظيم . غير ان الوضع الحرج سم يوضع على المحك . فقد نشبت الهبضة الحادة (الكوليرا) في الجيش الإيراني وأخذت تفكك به ، ومن المحتمل انها كانت قد نشبت في بغداد أيضاً . ووقع الامير نفسه فريسة للمرض الويل . وظل جيشه عدة أسابيع مستريحاً بالقرب من بعقوبة وواضعاً مفرزة من الجيش في خان بني سعد وهي من بغداد على مسافة خمسة عشر ميلاً ، وكانت جماعات الجيش التي ترعى الحيوانات تجول في كل مكان من تلك الاصقاع ، وقد اشتبكت واحدة منها مع صفوك الفارس ، شيخ شمر النعين في المشيخة حديثاً ، فعولمت بشدة وقسوة . وم يحصل أي هجوم من بغداد الى الخارج .

ولذلك فقد حمل المرزا مرضه ، وورغته في تجنب حملة طويلة لا تعرف نهايتها ، على مفاتحة العدو بعقد انصلح . فأرسل عالماً شيعياً للمفاوضة . فرد عليه داود باشا بارسال اثنين لا يقبلان وقاراً عن العالم الشيعي . وسرعان ما اتفق الفريقان على تسوية المشاكل . وكان الاتفاق على أن تعطى السلمانية عبد الله باشا ، وأن يعوض عما نهب في الخالص ، وان تخلى الأراضي التركية على الفور . فعاد الجيش الإيراني ، وعبر الحدود ، ثم سار راجعاً الى كرمشاه . وقد مات محمد علي مرزا في كرت . فكان رجوع الجيش هذا فرجاً لبغداد ما فوقه من فرج ، وكانت وفاة المرزا فرجاً أعظم . ثم عاد سكان المدينة الذين التجأوا الى الحنة والفلوجة قبل حصار الإيرانيين . وتوجهت مفرزات من الجيش لتأديب القبائل التي كانت قد ساعدت الإيرانيين بالادلاء أو الذخائر ، ولإعادة النظام الى نصابه . وسارت حملة الى القبائل المحيطة بالدجيل . ثم أُنيت الحامية الإيرانية التي تركت في خانقين عن آخرها . وأذيع منشور اعفاء القرى ، التي أفسرها

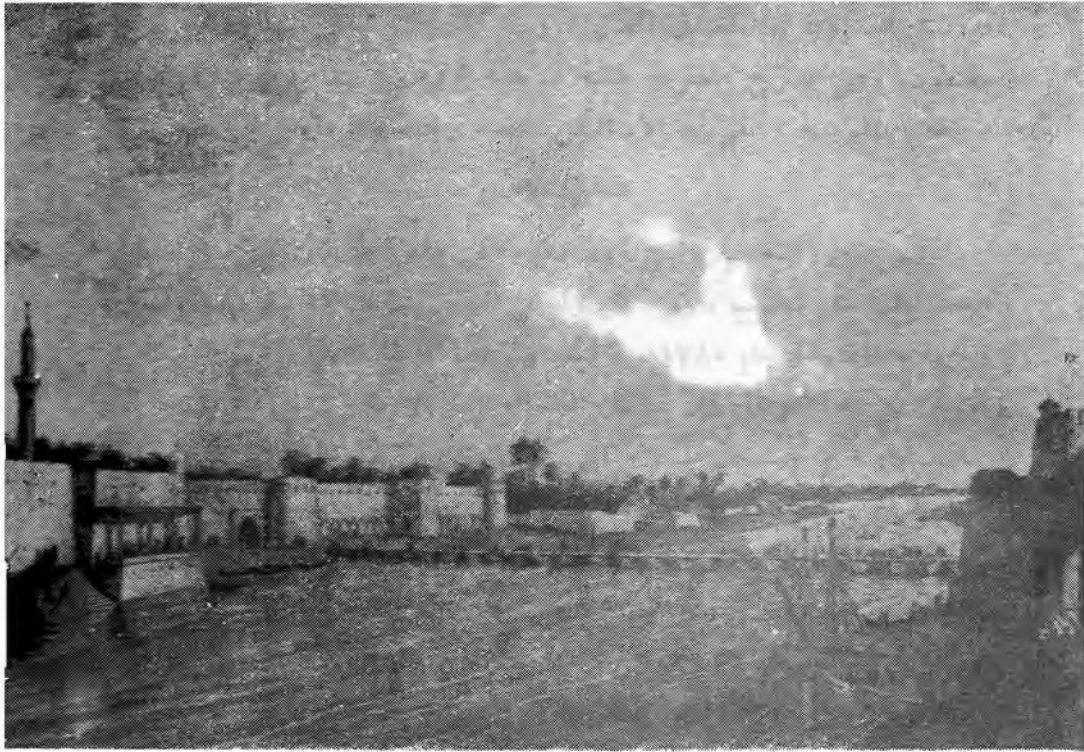
العدو ، من خراج سنة واحدة •

بيد أن حالة الحرب بقيت بين السلطان والشاه • فكان عباس مرزا مقيماً على استيلائه على الاراضي العثمانية في شمالي كردستان ، واخبر بوصول انشاء نفسه الى همدان يقود جيشاً جراراً • اما الجانب التركي ، فان ولاية ديار بكر والموصل وبغداد فيه قد اخبروا بالقيام بهجوم مقابل • وكان من بين أوامر السلطان أمر خاص بالقبض على محمد آغا وقتله وطءً بالاقدام • وامثالاً لذلك نظم جيش مؤلف من عشرة آلاف مقاتل في بغداد بقيادة الكهية الحاج طالب^{٤٦} ، وسار ذلك الجيش مع خيله ومدافعه بطريق خراسان الى الحدود •

وكان قد خلف محمد علي مرزا ابنه حسين الذي كان يحفزه الانتقام والطمع الى أمل الاستيلاء على العراق بحركات واسعة • ولم يكد الحاج طالب يصل زهاو حتى كان القائد الايراني ، وكان قد جمع جيشاً مؤلفاً من أربعين الف مقاتل ، قد احترق الحدود من عدة نقاط • وقتلت قواته خمسمائة تركي ، وعندما تحرك الى قزلباط أجبر الكهية على التحي عن طريقه • ثم قرر مؤتمر للضباط الاتراك ، الانسحاب ، الا أن القبائل في الوقت نفسه أخذت تضايق الايرانيين المتقدمين في منطقة الخالص ومنطقة شهربان • فقد قطعت القبائل دوريتهم ونفائضهم المستطلعة وأحرقت كل الحاصلات الزراعية التي في طريقهم • وحدث أن وقعت قوة من شمر مؤلفة من ثمانمائة مقاتل بقيادة صفوك في شرك القوات الايرانية ، فاشتبكت معهم بالقتال وتمكنت من دحر قوة ايرانية كبيرة • فكانت تلك براءة حذت حذوها القطعات العشائرية الاخرى • وتفشت في هذه المرة أيضاً الهیضة الحادة (الكوليرا) بين الجند الايراني • فقفلوا راجعين ، ونهبوا ما وجدوه في طريقهم ثم احترقوا الحدود الى بلادهم ، وهكذا انصرم أمر الاستيلاء الثاني وخاب الفأل فيه •

وفي غضون ذلك كانت وفاة محمد علي مرزا قد أعادت الخصومة المتعبة

(٤٦) والد سليمان بك المؤرخ • وقد كان من مماليك بويوك سليمان المعتقين - (المؤلف) • وسليمان بك هو والد حكمة بك وخالد بك والمرحومين محمود شوكة باشا ومراد بك المعروفين في بغداد • والحاج طالب مدفون في جامع يقع خلف بناية متصرفية بغداد الحالية - المترجم



الحلة في ١٨١٨

بين أفراد الأسرة البابانية • فقد استعاد محمود باشا السلمانية لنفسه بحملة باسلة وموقعة باهظة ، ثم طرده عنها الجنود الايرانية والأردنية • وحافظ عبدالله ، وقد كان مرضياً عنه في بغداد وكرمشاه معاً يومذاك ، على العرش حتى رجع اليه محمود بعد ان نبذ التابعية التركية وتمسك بالتابعية الايرانية وكان رجوعه بموافقة الفريقين • وقد سبب ارسال أحمد بك ، اخي داود ، لتولي دويلة السلمانية بنفسه التجاء محمود بسرعة الى ايران ، وسير جيش بغداد الى كركوك • ولا يعجبني متبع هذه الدسائس المعروفة بانعدام الولاء الثابت ، والمبدأ القويم ، وبفقدان الغاية الشريفة التي لا تعرف الا مصلحة الذات ، اذا عرف ان عبدالله باشا كان بصحبة هذا الجيش الواصل الى كركوك، وهو المرشح الايراني للعرش مرة بعد أخرى • ولم يسد السلم الا عندما انفقت القوتان على نصب محمود في السلمانية وعبدالله في كوي • وكانت معاهدة أرضروم الأولى ، الموقعة في الثامن عشر من تموز ١٨٢٣ م (١٢٣٩ هـ) ، من الوثائق المهمة ، الا انها لم تكن تؤذن بالتسوية النهائية الا قليلاً • وقد صودق بها على حدود مراد الرابع القديمة (التي حاولت تكرار تحديدها القوات المسلحة لكلا الفريقين طوال قرنين) ولكن كل مجال وكل سبب للقلق من أجلها بقي كما كان من قبل •

ولم يبق الا النزر اليسير مما يجب ذكره عن أخبار باشوية داود • فقد حدث ثورة خطيرة عقيمة فأعقبها اتخاذ التدابير الاعتيادية المتضمنة لتأديبات القبائل وسياستها ، وحلول بضع سنوات من الحكم المألوف في العراق خلال عهد طويل •

وأحدث ظهور محمد آغا - الكهية المتمرد في حملة شهرزور - على رأس ثورة قوية في الفرات الاوسط فزعاً بيناً في بغداد • ولا غرو فقد كان عبدالله آغا في ١٧٧٨ م (١٩٢ هـ) قد حصل على الباشوية بثورة مقصودة وبعضد الممالك له ، وها هو محمد يثور في ١٨٢٤ م وهو ذو شخصية أقوى وقائد أمثل بين الممالك ، فلذلك أصبح نائراً أعظم • وقد تكاثر أتباعه بسرعة ، فحف اليه المجازفون والمصاة والقبائل المستعدة على دوام لنزع النير الحالي عنها • وكانت القوة الروحية في البلاد يومذاك منحطة بسبب الغزوات

الأيرانية ، وكانت بغداد ممتاظة من الضرائب الجديدة التي أخذ يجمعها داود .
ثم استبدل بالحاج طالب في منصب الكهنة أحمد الضعيف المجنون ، وهو أخو
الباشا . وكان جيش الثوار في غضون ذلك الوقت يتكاثر في الحلة ، وأقسمت
الايمن الغليظة في العتبات المقدسة على التحالف ، وبات الهجوم على بغداد على
قاب قوسين أو أدنى منه . وبعد ذلك كسرت القوات من غير صعوبة رتلين
ضعيفين أرسلوا من بغداد لقتالها . غير ان هذا التوفيق لم ينتج فائدة ما ، لأن
عزمأجديدا ظهر في بغداد . فقد عاد الحاج طالب لمنصب الكهنة وخول السلطة
المطلقة ليقوم بتبديلات شاملة في موظفي سيده المرئاع . واستطاع تخشيد قوة ما ،
بيما استعمل الباشا مواهبه في الدبلوماسية . فجذب المالك القدماء المعتزلين
الى الخدمة من جديد بعد ان عفى عن ذنبهم ووعدوا بالمواعيد الخلافة . ثم فت
في عضد القبائل العاصية بتقديم القبائل المعادية لها لمساعدة الحكومة . وعندما
سار الحاج طالب الى الحلة التقى بجيش مؤلف من خمسة آلاف مقاتل . الا
انه استعمل سلاح دعايته فكان ذلك ماضياً في العدو لأن انفضاض الكثيرين من
قوات محمد آغا عنه وتراخي القوة التي كانت تجمع الباقيين منهم قد أوديا به
فأصبح الآغا هارباً مقهوراً .

وقد أعقب انهيار هذه الثورة القيام ببعض الاصلاحات في حالة القبائل .
وكانت قطعات زبيد وشمر في عون الباشا فطاردت أهلى السوء ، كما كانت قواته
أنفسها يقودها ضابط ماهر وهو سليمان آغا الميرآخور . رئيس الخيلية ، وقد سبقت
أعظم الحملات الى العراق الجنوبي ونظمت حركة موحدة لاعادة سلطة الحكومة
في المنتفك حيث كان حمود الثامر الشيخ الاعمى ممتنعاً منذ سنين من دفع المال
للحكومة ومن احترام سيده الباشا . فرحب بالخصوم من مرشحي السعدونيين
في ديوان بغداد ، ثم رافقوا الميرآخور المتوجه الى ديرة المتفكيين . فاستجد حمود
ببني كعب ، وارسل الوكلاء لتجنيد قوة مساعدة من عربستان ، كما بعث رسولاً
الى امام مسقط السيد سعيد . فانضمت الى قوته عناصر كثيرة . وقاد قوته ابنه ،
فيصل وماجد ، حتى أشرفا على سور البصرة التي أخذت تقاسي أهوال الحصار .
ولم يكن ضغط اسطول مسقط من الماء أقل خطراً على البصرة ، حتى رشا مسلمها
أصحاب الاسطول بالمال . وقد تمعد المير آخور التباطوء في سيره الى البصرة ، لان
المناء كان بوسعه ان يدافع عن نفسه عدواً ليس عنده مدافع ، والوقت خير كفيل

بحل جيش حمود وتشيته • فكان حدسه بذلك من الصواب • فقد أدرك الاتباع •
ثم القبائل المحالفة • ثم إبننا حمود نفسه • ان الهجوم على البصرة عديم الفائدة •
والجدوى • برغم الجدية التي أبدوها خلال بضعة الايام التي ضغظوا فيها عليها من
قبل • وأخذ قسم بعد آخر من القبائل يلتف حول عجيل الشاب السعدوني اللامع
الذي كان قد اُنعِم عليه بحكم المنتفك • وبعد ان وزع عجيل العطايا وعقد الوعود
امتلك ناصية الحال • فهرب حمود وعاد الميرآخور الى بغداد • وعادت المياه الى
مجاريتها في البصرة وقبائلها • ولم يمكّر صفوها الا النزاعات العنيفة الواقعة في
الزبير • وكانت دويلة الحويزة آخذة في الانحطاط • غير انها كانت ما تزال على
قوتها • وبقيت علاقة بني كعب بالبصرة غير محددة • وظلت الحدود بين البصرة
ونشتر مشكوكاً فيها في مدى مسافة واسعة • فلم تكن معاهدة أرضروم تحل
مشاكل هذه الحدود التي زاد النزاع عليها من بعد تمصير المحمرة على مصب كارون
في ١٨١٢م (١٢٢٧ هـ) • وقد كان مؤسسها • وهو من قبيلة المحيسن • تابعاً
لبني كعب • الا ان ابنه الحاج جابراً ذهب الى أمر أبعد من التخلص من هذه
التبعية • ففدت المحمرة في ١٨٣٠م (١٢٤٦ هـ) خصماً لبني كعب بدل أن تكون
عوناً لهم •

ولم تعرف أخريات سني داود باشا (عدا ظواهر للتقدم العلمي التي سيبحث
فيها في صفحات متأخرة) بشيء ذي أهمية في جميع أنحاء الباشوية • فقد كان
الأغا يتلو الآخر في البصرة وماردين وكر كوك • وبقي شيوخ القبائل البارزون
محافظين على مناصبهم - عجيل في المنتفك وذرّب في الخزاعل ووادي الشفّاح في
زيد • اما عند المليين فأن أيوب بك كان قد خلف تيموراً والده • كما جاء صفوك
بعد فارس في شمر الجربا • ثم أضع صفوك منزلته • وكان ذا حظوة عالية عند
الباشا لاعماله الباهرة في قتال الايرانيين • وأصبح أشد أعداء الباشا • ولم تدم
تسوية الامور التي اجريت في المملكة البابانية سنة ١٨٢٣م (١٢٣٩ هـ) • فقد تلاها
أول وجه من أوجه النضاك الطويل بين الاخوين محمود باشا وسليمان باشا •
وظلت حامية ايرانية في السليمانية حتى توفي فتح علي شاه في ١٨٣٤م •
(١٢٥٠ هـ) • وكانت المملكة البابانية في الحقيقة آخذة في الانحطاط منذ مدة •
فكانت على هذا العهد تهيمن عليها ايران هيمنة لم تفقها فيها تركية بأي زمان كان •

وقد سببت حالة النزاع بين الاخوين الاضطراب والفوضى والفقر ، فأكمل
الطاعون من بعد ذلك خراب المملكة . وكانت جارتها رواندوز في تقدم مستمر
على عهد الباشا الاعور . وفي الموصل ، كان الجليلي يتبعه جليلي آخر ، ولا يحدث
أكثر من ذلك سوى حوادث المنف والتمرد التي اعتادت عليها المدينة منذ القدم ،
جمع مجاعة مهلكة وقعت في ١٨٢٧ (١٢٤٣ هـ) .

الفصل العاشر

نهاية عهد

نظرة اخيرة الى عراق المماليك

ظل العراق يتذكر داود باشا بمد قرن واحد بثقافته وتدينه الاسلامي ،
وحرصه المماليك وجيشه الأهلي ، وبكرمه وسخائه ، ثم باستقلاله الصريح
عن استانبول . وليس بوسعنا ان نحكم في ثقافته بشيء الا ان الروايات تنقل الشيء
الكثير عن صمت الملالي والاساتذة في حضرته . واما دياناته فيمكننا ان نستعير
وصف المؤرخين له بأنه كان « متديناً بدون تكلف » ومن دون ان يؤثر ذلك في
أخلاقه تقريباً . وكان هذا الملك - الفيلسوف الشرقي - يتصف بجميع الصفات
الخلاصة مع شيء من الرأفة . واذا ما اتقلنا الى حاشيته نجد في ساحة السراي
انحرس الانكشاريين واقفين في مراكزهم وعشرات المباشرين من المماليك بدلاتهم
اللامعة . وتظهر في باب البهو ثلاثة من اذنان الخيل الدالة على الوزارة مع الهلال
والنجمة الامبراطوريين . ولم يكن يعوز الديوان في الداخل شيء من الجلال
الزاهي . فان اثاث الغرف المرفقية ، وقاعة الاستقبال الملكية ، وتفصيلات المراسيم
والتشريفات ، وما يحمله كل من رجال الحاشية وكل مباشر ، كلها كانت تبهر
الزوار الاوربيين بكون « المقام » مقام أمير ملكي تماماً . . . وكان الزائرون
من أصحاب الرأي والمشاهدون النقاد يعجبون مما يرونه من امارات الثروة
الطائلة ، والثقافة المتناسبة ، والترف المتناهي الذي قيل انه يفوق ما كان منه في
بلاط السلطان .

وكان أمثل موظفي الباشوية - عدا مناصب حكام البصرة وكركوك وماردين -
الكهية ، الذي يوازي الصدر الاعظم في استانبول ، وعدة من « المصاحيين »

(١) پورتر (ج ٢ ص ٢٤٩)

(مشاورون أو من رجال الحاشية) الذين كان بينهم « باب العرب »^٢ ، وأعضاء الديوان الاعتياديين وهم : الدفتردار ، وسكرتير الديوان ، ورئيس الحجاب ، ورئيس التشریفات ، ورئيس الاصطبل الملكي ، ورئيس القواسين ، وأمين القسم الخاص . وكان بين أغوات (المابين) الذين كانوا يعدون مجد البلاط بمددهم وتجهيزاتهم ، خدام الباشا الخاصون ولكل منهم عنوان العمل الذي يقوم به . فهم للابسة ، والقهوة ، والحلويات ، وعدة الخيل ، والسجاد ، وماء الغسل ، وماء الشرب ، والشطب (جبوق) ، والعلم . وكان اذا ركب الباشا للخروج يصحبه المشرات من هؤلاء الاغوات يقودهم أمين الصندوق وحامل السيف ورئيس المرتبة . وكان من السهل عليهم الانتقال الى قوات الباشوية العسكرية ، لان رجال الحاشية المماليك أصبحوا ، منذ أيام أبي ليله ، من صفوة الجنود^٣ . فقد أكثر منهم سليمان الكبير ودرّبهم فكون منهم قوة عسكرية . وجاء داود فهبط لهم المعلمين الاجانب والاسلحة الحديثة . وما تزال الأحاديث المنقولة تذكر أخبار كتاب ثلاث من المماليك سميت كل منها باسم أحد أبناء الباشا ، وكانت عدة كل منها الف مقاتل . وتشير تلك الروايات في مناسبات عدة الى القوات العسكرية الاخرى وهي : الجنود المستأجرة من اللاوند والعقيل ، ومشاة التفنكجية الاخرى والبرطليون النظاميون ، والانكشاريون والمدفميون « الطوبجية » الذين ما زالت عليهم المسحة الامبراطورية ، والرعاغ المشائريون ، وقطعات الامراء الاكراد ، والقليل ممن بقي من فرسان الاقطاع .

وكانت واردات الباشوية تجبي بوسائل تختلف في أصلها وقدمها ، فقسم منها بقي مطبقاً بحسب نظام الاقطاع وقسم آخر ابتدعه حديثاً آخر الباشوات . وكانت وارداته الكمركية ، المتبدلة بحسب أهوائه ، منبعاً للكسب يقل بمضايقته

(٢) هود (ص ١٧٢) ، أوشية - ايلوي (ص ٢٣٥) .

(٣) قابل بين ماكتبه نيبور (ص ٢٥٦) عند بحثه في ١٧٦٥م بما كتبه ثابت عند البحث في الدور الاخير : يذكر الاول وجود ٨٠٠ أيج اغالري ، ويذكر الثاني ١٨٠٠ منهم . وكان عدد الاغوات الخارجيين (الكهية والموظفون وملحقهم) في ١٧٦٥م ٢٠٠ ، وفي ١٨٣٠م ألفاً وسبعمائة .

للتجارة وحركة السفر عن الاثاوى التي يفرضها كل شيخ أو كل مختار قرية على قارعة الطريق • وكانت مزارع السنجق أو القناة أو الجداول العشائرية تأتي الى الخزينة بكسر من المال الذي كان يمصر من الدافعين الحقيقيين الذين كانوا يكابدون الشدة اكثر من غيرهم لضفهم وسهولة استغلالهم • وكانت ضريبة الجزية على « الرأس » المضروبة على اليهود والنصارى يجمعها ، بكثير من سوء الاستعمال ، أكثر المتزايدين من الملتزمين • وكان للباشوية مبالغ أخرى تجمع بتزايد من ضرائب المرور (ترانسييت) على البضائع ، ومن الانحصارات الحكومية لبعض الحرف وأنواع التجارة الشائعة ، ومن تصريف النقود الخاطيء والعملة المزيفة • وقد عرف ان النهب العلني الصريح كان يسوق الوجود من السكان الى استانبول نفسها طلباً للتعويض او الترضية ، ولم يخل ذلك من فائدة لهم • وكانت تقوم بواجبات الشرطة في أمهات البلدان مراكز الانكشاريين وحجاب الباشا وموظفوه • وكان القاضي المبعوث كل سنة الى بغداد ، مع زملائه الذين هم أقل منه درجة في الاماكن الأخرى ، يقومون ببسط العدل بين الناس • فكانت الحياة رخيصة ، والشرع صارماً وكل شيء للبيع •

اما الحكومة بوجه عام فإن أبرز ما يظهر في الصورة الصادقة عنها في الحقيقة عصيان القبائل المزمين الذي كان من واجب الحكومة معالجته كل سنة - وعصابات اللصوص التي لما تقهر ، وسلب المسافرين المستدام ، وضرب الضرائب على الأقلية الذين كان من الممكن تحصيل الضريبة منهم ، والضعف البارز في التحرش بالبقية من السكان • وقد ظلت القرى والاراضي تباع ليحكمها هذا المملوك المقرب أو ذاك أو أي من رجال الحاشية الذين يستفاد منهم فوائده • وبقي الاغصوات يشاغبون ويعربدون ، وظل الجنود متمادين في الاغتصاب والنهب • وكان الديوان العالي ، المتلىء بأكثر مما تستطيع البلاد أن تصرف عليه بحق ، يؤوي كثيراً من المشاورين المجانين ، الجهلة ، المتعصبين • وقد اضيف الى الاخطار ، الناشئة عن قلة ادراك معنى الحكومة والنظام الحكومي المرثى له ، نقاط الضعف المخزنة التي كانت متجمعة في الحاكم الحالي نفسه • لكن الصورة تلك يجب أن تدل على أكثر من هذا • فقد كانت الحرب الأهلية غاية بذاتها • وكانت القوات الكافية تجند لتأديب البدوي الذي لا يعبأ بشيء ولتستعرض في العاصمة • وكان في تشجيع

الباشا المستمر على الاختلاف بين كل قبيلة مضمون السياسة الرامية الى تثبيت، شمل القبائل وتفكيكها . كما كان في استمرار الباشا على منح الاراضي أو الانعام بها شعور بالحاجة لامتلاك أثبت للاراضي ممزوج بالسخاء المحض الذي كان مشتهراً به . وان كان كثيرون من الناس قد كابدوا ما كابدوا باسمه ، فان قسماً غير قليل منهم قد اغتبط بالعطايا والهبات التي كان يتسلمها من يده هو نفسه . وقد أسست على عهده عدة مدارس ومطبعة ، وزينت بغداد بجوامع جديدة وسوق ثلاثي الطوق يحمي في الوقت الحاضر أكثر أسواق بغداد مشغولية وأزدحاماً . وبني بعض الناس كثيراً من دور السكنى الجميلة على طراز ذلك العصر ، فكان هذا أزهى وأثبت ما بني في ذلك العهد .

هكذا كان عراق العشرة الثالثة من القرن التاسع عشر بوجه عام ، وهكذا كان حاكمه ، وبذخ ديوانه ، وسوء الحكم فيه خارج العاصمة . ولم يبق من مصايره في أثناء حكم المماليك الطويل ما يستحق التدوين سوى الكارثة التي أزالته من الوجود حتى الابد . ويظهر ان تبدلات عديدة كثيرة ، مما ذكرته هذه الصفحات، لم تتبع في وقوعها قاعدة ما أو لم تحدث بموجب سبب سوى الهوى والصدفة، كما لم يكن ذلك بحسب تطور معلوم أو مبدأ معروف . أما ما يخص سقوط دولة المماليك فإن الامر فيه على عكس ذلك . فالحقيقة هي ان الكوارث الطبيعية النازلة ساعدت على انهيار تلك الدولة فقطعت أنفاسها وخلصتها من نزع الموت . وفيما عدا ذلك فان الاحوال والاسباب والوسائط التي قطعت عليها استمرارها في الحكم الى خلال القرن التاسع عشر كانت كلها تعمل عملها منذ مدة . وقد جاء سقوط داود باشا وجميع سلالاته ونظام حكمه بفتحة روائية ، ولكن هذا السقوط كان شيئاً مأمولاً طول جيل كامل يمتد الى ما قبل ١٨٣٠م . فقد غدا مجرى التاريخ العام يتطلب زوال الوضع الشاذ ، وجعلت التبدلات العظيمة التي طرأت على الحكومة التركية نفسها ذلك الطلب واضحاً ملحاً فيه . وبات حكم المماليك ، من حيث تعامله مع القوات الاوربية ، وليس فيه من الحدائث المصرية الا اليسير . فكان لزاماً على هذا الحكم ان ينتهي بشخص حاكمه ، وتم ذلك بالفعل .

تبدل الأزمان

كانت علاقات العراق بدول أوربة الغربية قد ازدادت تقرباً واتساعاً منذ

أواخر القرن الثامن عشر • وبين يدينا الآن مذكرات ثلاثين من السياح ، وما هذه الا قسم قليل من مذكرات السياح الكثيرين الذين زاروا العراق من أوربة والهند • فقد كان في سنة ١٨٠٠م (١٢١٥ هـ) عدة من الكرمليين الافرنسيين ، - وصيرفي يوناني ، وتاجر بندقي أحياناً ، يضيفون وكلاء شركة الهند الشرقية الصغار الذين كانوا يمرون من هناك بين حين وآخر • وكان فرسان التاتار الططره يحملون الى استانبول بريد الاوربيين وبريد الباشا • وكان يريد الجمال اندي للشركة يتردد بين بغداد وحلب على طريق الصحراء بصورة منتظمة • وكانت وسائل النقل النهريه المنسخله تنقل أقمشة الاطلس والقطيفة الواردة من فرنسة ، والاقمشة الانكليزية ، والبضائع المعدنية الالمانية • وكانت هذه تنقل كذلك الزجاج الوارد من فينة وبوهيمية ، والسكر الوارد من أميركا • وقد أصبحت للمؤسسات الدنية الفرنسية والطلانية منازل دائمة ، وكان أسقف بابل أحياناً يشغل كرسيه الاسقفي ووظيفة القنصل الافرنسي معاً • وكان الموظفون القنصليون الافرنسيون في بغداد والبصرة أول القناصل ظهوراً ، لكنهم لم يلاقوا العاقبة التي تليق بأمتهم في المدينتين • فكان انتقاء الوكلاء في بعض الاحيان انتقاء سيئاً ، ولذلك لم يكن بوسع هؤلاء ان يحافظوا على المصالح الافرنسية كثيراً • فكانوا ، الى تقلقل مركزهم وعدم حصولهم على النفقات الكافية ، ليس لهم المهارة اللازمة للتعامل مع الحكومة المحلية • وقد مرت من العراق في ١٧٩٦ م (١٢١١ هـ) بعثة سياسية افرنسية • وبعد عامين اعتقل مثلوهم في العراق وصودرت أوراقهم واحتلت منازلهم • وبعد الافراج عنهم بقيت أعمالهم تافهة ان لم نقل لا شأن لها • ولم يهتم الباشا نفسه بادعاء وكيلهم بأرجحته الرسمية على الدبلوماسيين البريطانيين • غير ان مدرب جيش داود المنتخب كان فرنسياً ، وكذلك كان طيب سليمان الكبير • وكان لتفصلهم في البصرة بعض الاتصال بوجوه المدينة والقبائل • ومع ذلك كله كان نفوذ وكلاء الشركة البريطانية ونجاحهم مبث حتى الافرنسيين المزوج بالحسد •

اما منزلة الشركة البريطانية فقد عظمت عما كانت عليه في ١٧٨٠ م (١١٩٤ - ٥ هـ) • فقد ظفرت بعطف سليمان باشا نفسه وعرفانه للجميل لانها

(٤) وبهذه المناسبة كتب اوليقيه كتابه « الرحلة » الذي رجعنا اليه •

(٥) فونتانييه (ج ١ ص ١٧١) ، سوف بوف (ص ٨٨) •

ساعدته في الارتقاء لمنصبه • ورد لها الدين بعشرين سنة من العطف الشامل وباستعمال خدماته لها بصراحة • وفي ١٧٨٢ م طلب بواسطتها من بومبي « طليية » من السلاح والعتاد ، وفي ستي ١٧٩٨ م و ١٧٩٩ م طلب كمية أخرى من العتاد مع مدربين أوروبيين من الهند • وفي ١٨٠٢ م وقفت شحنة مشابهة لذلك في أيوان كسرى في الوقت الذي كان النزاع للباشوية قد بلغ أقصى حده • وكان تدبر المقيم البريطاني وترويه قد نفع الباشا غير مرة • فقد استرحم الباشا ، عندما شاع تعيين الشاوي للباشوية في ١٧٨٧ م (١٢٠٢ هـ) ، منه ان يسرع بمراسلة السفير البريطاني في استانبول ليتوسط في الامر • وكان توسط المستر مانيستي في « وكالة البصرة » في ١٧٩٨ م هو الذي صفى الحساب مع سلطان مسقط • ولم تبد حكومة الممالك رأياً ما حول ازدياد نفوذ المقيم المستمر العثماني بين القبائل وسكان المدن حتى في أشد أيام الاختلاف الذي كان يحصل بين المقيم والسلطة المحلية • وقد حدث في ١٧٩٣ م (١٢٠٨ هـ) نزاع مع يهود البصرة المحليين ومع المسلم فآدى اشتداد ذلك لانتقال المقيمة البريطانية الى الكويت وبقائها هناك مدة سنتين •

وكانت بغداد قد أصبحت مركزاً دائماً لوكيل محلي للشركة في ١٧٨٣ م ، ومنذ ذلك الحين فصاعداً كان يزورها بصورة مستمرة المقيم الموجود في البصرة • وفي ١٧٩٨ م - وكان ذلك شيئاً منتظراً من جهة واستعداداً للدسائس النابوليونية في المشرق الاوسط من جهة أخرى - عين مقيم بريطاني دائم فيها أيضاً ، وقد أعطى جميع السلطات القنصلية في ١٨٠٢ م • وأصبحت بغداد منذ ذلك الحين فصاعداً أهم مركز للنفوذ البريطاني ، الذي كان لابد من ان يتحور تدريجياً في ماهيته ومقدار تأثيره • اما بالنسبة للتملك أو تسرب النفوذ فلم يكن لهما أي أثر ولم تحدث بشأنهما مشكلة • فان الخدمات العظيمة التي يمكن ان تؤديها حكومة عاقلة تقدمية الى العراق لابد من أن تصيب خيراتها المسافر البريطاني والمواطن العراقي على سواء • غير ان هذه التخيلات كانت بعيدة عن الواقع وغير مضمونة أو ملموسة • ومع ذلك كله فان ازدياد النفوذ البريطاني حتى زمن داود باشا وبعده كان شيئاً بارزاً تماماً • فقد أصبح الباشوات يحسبون الحساب للهند ويعدون لها جارة عظيمة يبادلونها الرسائل البلاطية والاحتجاجات أحياناً ، واستمر طلب الذخائر الحربية

منها • وكانت زيارات الجنرال مالكولم (وكان يتردد بين ايران وبومبي) الرسمية الى العراق تظهر للجميع أبهة « ايلجى » انكليزي وثروته • وكانت مؤسسات^٦ المقيمة في بغداد والبصرة - ومنها الابنية الواسعة ، وفيها العاشية اللامعة ، والخدم المزرکشون ، والاسطلات ، وآلات النقل النهرية ، والحرس الخاص (سيوي) - من مؤسسات الامم ذات الحظوة الخاصة • وعند اعلان الحرب بين تركيا وانكلترا في أوربة من ١٨٠٧ م الى ١٨٠٩ م بقي المثلون البريطانيون في العراق مكرمين دون أن يمسوا بسوء ، وظل الباشا يرسل كلكتا بود واحترام • وكان يزداد شأن « الباليوز » وتمظم أهميته شيئاً فشيئاً منذ أول اتصال صميم حصل بين هارفورد جونز وبيوك سليمان • كما كان تعيين كلوديوس جيمس ريج مقيماً بريطانياً في ١٨٠٨ من أهم الاحجار الاساسية السياسية • فقد استطاع في مدة ثلاث عشرة سنة ، وهو الموهوب له جميع مواهب الوراثة والمزاج والمزايا الفاضلة ، ان يضيف الشيء الكثير الى كرامة مقيميته • تلك المقيمة التي أصبحت أحسن مجلس اجتماعي محلي ، وملتقى أكبر الموظفين والاشراف ، وبيتاً مفتوحاً للضيوف ، وداراً للبحث التقني الاثري • وقد استطاع ريج أن يحافظ على منزلته ونفسه خلال الايام الاخيرة العاصفة من أيام سليمان الصغير ، وان يتمتع بالحظوة العالية عند عبدالله باشا ، وان يهنئ داود بتوليته الحاكمة •

وكانت علاقته بداود باشا ، بعد فترة أولية من الود الصميم ، علاقة متوترة لا بد من أن تنشأ بين شخصية انكليزية عنيفة نزوية ، كثيرة الشك والريبة ، وطاغية شرقي أحاط به مشاورون جهال متصبون • فقد كان داود ووزراؤه لا يمكنهم اخفاء غيظهم عندما كان يوجه لهم الانتقاد بصورة مستمرة لعمطهم الحقوق الاوربية ، وتلاعبهم بأسعار العملة ، وعرقلتهم الظاهرة للتجارة الأوربية • حتى ان الباشا لم يتورع في ١٨٢٠م (١٢٣٦هـ) عن التصريح بأن « لا توجد حقوق أوربية في بغداد ، وأردف هذا الحكم الذي لا يقبله العقل - المخالف للمنطق والتاريخ ،

(٦) كانت هناك مقيمتان في البصرة وبغداد ما بين ١٧٩٨ و ١٨١٠ وفى ١٨١٠ أصبحت بغداد مركزاً للوكالة السياسية في بلاد العرب التركية كلها وغدت البصرة تابعة لها • ثم انزلت البصرة في ١٨٢٢ مرة أخرى الى « وكالة محلية » يدير شؤونها رجل أرمني •

ولاوامر السلطان - بمضاعفة الرسوم الكمركية على البضائع البريطانية ، وبكل بيان سمح معرقل . فعزم ريج على ترك بغداد الى بومبي ، فمنع الباشا ذلك . وكانت الحركات التالية فريدة في تاريخ الدبلوماسية . فقد قاوم ريج الاعتقال بحرسه الهنود وبخدام المقيمة وجماعة من زواره ومعارفه . فأحاطت بالناية المشاة والمهجاة والمدفعية فجابهتهم أفواه البنادق وتدابير التحصن ، غير ان الجين أنقذ الباشا من موقفه السخيف الذي سبق اليه بدافع الطمع والطيش . وقد توقف ضباطه وموظفوه عن عمل شيء بالنظر للاحترام الذي يكونه للبايوز ولحراجه الموقف ، حينما كان عدد من المحلات في بغداد مستعدة للقيام بوجه الحاكم المكروه . فأعاد الجند ، غير ان ريج بقي أسيراً . ولم يسمح له داود بالسفر الى الهند (ميس ١٨٢١) الا بعد أن وجه حاكم بومبي خطابات شديدة اللهجة الى بغداد واستانبول . فأعيدت المياه الى مجاريها وتحسنت العلاقات بين الباشا والمقيم الحديث ، ولم تترد الى تلك الدركة بعد هذا .

وهكذا توضح لنا وقائع الدبلوماسية البريطانية في عراق الماليك ، بوجهة نظر حديثة ، قناعة هذه الصفحات بأن حكومة السلالة التي أسسها حسن باشا في ١٧٠٤ (١١١٦هـ) ، فانحطت معنوياً لا مادياً في عهد داود ، كانت خطأً تاريخياً مزعجاً ، وهي تدان على هذا الاساس . ولم يكن بوسع أمة من أمم أوربية ، استطاعت طوال قرنين من الزمن أن تشيد صرح تجارتها ، وتبوء مركزاً اجتماعياً وديبلوماسيةً شرعياً بصبر وأناة ، أن ترى هذه المصالح والامتيازات تقوض على مرأى منها بمجرد كلمة هوائية تصدر من حكومة بغداد الرحيبة المرتشية . هذا زيادة على أن شخصية المقيم في بغداد كانت نسبياً أبرز من شخصية السفير في استانبول . فاذا ما أهين أو مس بسوء فلا بد من أن يصل خبر ذلك الى السفير في استانبول ، وعندئذ تعلم به حكومة استانبول نفسها . ولا غرو فان الباشوات الماليك عندما سمحوا للمقيم البريطاني أن يصبح الرجل الثاني في العراق قد أظهروا شيئاً من الاعتراف بوسائل التقدم ، وبعض الرغبة في الانقياد للارشاد ، وشيئاً من قلة التعصب ، وقليلاً من الصداقة والمجاملة . لكنهم أدخلوا بهذا بين ظهرائهم نظماً لا يمكنهم أن يستسيغوها ، ووجها من التجرد لا يأتلف البتة مع أساليبهم . كما سمحوا في الوقت نفسه لمتقديهم الذين كانوا يرقبونهم عن كنب

ان يعضوا بتقاريرهم عن الوضع الى العاصمة • وعلى هذا لم يسمع السلطان سوى ان الحكومة في بغداد التي خابت في حماية المملكة من الوهابيين ، وفشلت في توطيد دعائم السلم مع ايران ، قد أصبحت واسطة لسوء التفاهم مع الدول الاوربية أيضاً •

فعلی مثل هذا المتوال ينطوي سبب من الأسباب التي دعت الحكومة المركزية الى أن تقدم وهي متتهجة على تبديل السلالة العراقية الحاكمة بحكمها هي بالذات ، لانها ظلت طوال قرن من الزمان عاجزة عن تحقيقه • ولم تكن تركية التي اضطلت بهذا الواجب في النهاية تركية التي كانت قد عينت القيصريه لي ، وحولت عمر ، وتوخت السلم بتعيين بيوك سليمان • بل كانت امبراطورية دبت فيها الحياة من جديد ففدت لا تحتمل انشقاق ممالك العراق عنها فضلاً عن مساوئهم الاخرى •

ولقد كان الكثيرون يعتبرون معاهدة قينارجي ضربة قاضية على العظمة العثمانية • غير انه حتى في ذلك المصير لم تكن روح التفاؤل بالاصلاح ميتة في الامبراطورية الكسيرة المتأخرة ، الفاقدة للشعور الى حد كبير • والحق ان الاصلاحات العسكرية والبحرية التي قام بها الاميرال غازي حسن باشا لم يظهر من حسنتها الا النزر اليسير ، الا انها كانت تدل على اتجاه الاصلاحات المقبلة وعلى احجام الرأي العام التركي من قبولها معاً • وفي ١٧٨٩ م (١٢٠٤ هـ) تسلم السلطان سليم الثالث المرش فكان بمزاجه وتدريبه ومبولة من المصلحين • فقطع في مدة عشرين عاماً من عهده مرحلة طويلة من طريقه المؤدي الى تحطيم الوضع التاريخي الشاذ الذي كانت بموجبه البلاد مضطربة ، خائرة القوى ، ومتقهرة عن المحافظة على مركزها • فأمر بايقاف سوء الاستعمال في أمور الاقطاع ، بشرط ان تدخل الاراضي الاقطاعية بالتدريج في ضمن الاملاك الاميرية • وحددت مدة الحكم لحكام الولايات بثلاث سنوات فقط • ثم تقدم^٧ بالغاء جباية الضرائب بالضمان • الالتزام ، واستعمال الجائر الذي كان يجري بواسطته • ثم أسست المدارس ، وشجعت الطباعة ، وترجمت الكتب من اللغات الاجنبية الى التركية ، وارسلت البعثات الى العواصم الاوربية • على ان هذا البرنامج الاصلاحى الطموح طبق قسم منه في بعض مناطق الامبراطورية

(٧) تقدم السلطان بكذا أي امر به

فقط ، وليس عندنا ما يدعو الى التردد في الاعتقاد بأن هذه الاصلاحات لم يفكر أحد في تطبيقها في العراق . وقد مشى السلطان سليم في الاصلاح العسكري مشياً بطيئاً ، الا ان بطأه ذلك كان بمد سرعة كبيرة بالنسبة لمقاييس ذلك الزمان . فسمح بتشكيل كتية نموذجية واحدة على الاصول الحديثة ، غير ان اشارة واحدة لمح بها الى الديوان بتطبيق الاساليب الحديثة على الانكشاريين أيضاً ولدت الفتنة في الحال . فقد بذرت حماسة السلطان الشخصية بذرة الجيش الحديث في تربة غنية بالمزايا العسكرية الفائقة التي يعرف بها النصر التركي ، لكنها اختلفت بما كان في تلك التربة من جذور عميقة وأدغال سامة يغذيها الانكشاريون المريدون المتدلون الوقحون ، والعلماء الرجيمون المعادون للتجدد ، الذين كان التدريب والمدفعية الأوربيين في نظرهم من أحابيل الكفار ، والذين كانوا يعدون الحاج بكتاش خيراً من سوارو او نابليون في رسم الخطط العسكرية وقيادة الجيوش . وكانت القصة المستمرة لشغب الانكشاريين وجورهم في كل جزء من أجزاء الامبراطورية تعرب عن جسامه سوء الاستعمال الذي كان يومذاك ، وعن صعوبة اجراء الاصلاح . وفي ١٨٠٧ م (١٢٢٢ هـ) خلع سليماً الاوباش الذين خاب في استئصال شأفتهم وادخال التجدد عليهم . ثم اتعش الاصلاح ودمت فيه حياة جديدة بنسب الامير الشاب ، ذي الصلابة والمبدأ ، محمود الثاني . غير ان الرجعية عادت فانتصرت ثانية ، فاضطر السلطان الشاب ان يعلن بعجز ومرارة ايقاف الاصلاحات التي كانت أقرب ما يكون الى قلبه ، بينما كانت خيانات الانكشاريين المفضوحة قد صودقت وبوركنت . وظلت سرايا الانكشاريين القديمة ، التي كان يؤازرها رجال الدين والرأي العام الرجعي ، لنصف جيل آخر ضعيفة عاجزة . وقد ظهر عجزها الشائن وعدم كفايتها في عشر مواقع جرت مع اليونانيين والمصريين ، وفي قراب عشرين حادثه من حوادث المصيان والتمرد ، فضحى هؤلاء في ذلك بكل شيء من أجل منافعهم الخاصة من دون خجل .

ولم يتجرأ السلطان محمود على اصدار أمر من ديوانه يجزم فيه ان تخضع نسبة معينة من كل سرية للتدريب الحديث الا في عام ١٨٢٦ م (١٢٤٢ هـ) وقد تلا ذلك هياج بحسب العادة ، الا ان النتيجة كانت شيئاً جديداً . فقد أعدم الانكشاريون عن آخرهم في استانبول ، واعدت آلاف كثيرة منهم أيضاً في مختلف

المدن التركية الاخرى • فتشتت بذلك سراياهم التي كان لها الذكر الذائع مدى
دهر طويل واضمحل القاصي والداني منها ، ثم شطب اسمها واندثرت نظمها •
وبعد ذلك أمر بتأليف جيش حديث على الطراز الجديد •

وكان ليوم خلاص الامبراطورية العظيم هذا الذي يعزى النجاح فيه لمزايا
رجل واحد ، نتائج مباشرة في العراق سنأتي على ذكرها • وليس من اختصاص
هذا التاريخ البحث في الفشل الجزئي الذي منيت به الامبراطورية في حصد
فوائد هذا اليوم المستحصدة - بنتيجة التعدي الروسي المتزايد قبل ان يصل
الجيش التركي الحديث الى أوج قوته - ولا في الصعوبات التي لم يثبت تجاهها
(النظام الجديد) الكفاية اللازمة في أوربية وآسية وأفريقية • الا ان الاصلاحات
الاساسية الاخرى التي قام بها محمود الثاني كانت تدل على روحية تركية الجديدة
التي أصبح ممالك العراق نقمةً عليها • فبينما كان داود باشا في بغداد ينعم
بمعظم الاراضي العراقية على مقربه وذوي الحظوة عندهم ، ويوقفها عليهم ، كان
السلطان يشتغل في وضع القسم الأكبر من الاوقاف الدينية تحت الاشراف
الحكومي • فقد رجعت ارادة سلطانية واحدة الى نفوذ الحكومة جميع الهبات
الاقطاعية (المساء استعمالها منذ مدة طويلة) التي أعطيت خلال قرون عدة • أما
حاكم العراق فكان يهب كل يوم امتيازات جديدة على غير قاعدة • وكانت سياسته
الاستغلالية الضعيفة تجاه شيوخ القبائل والامراء الاكراد بعيدة كل البعد عن
عزم سيده الاسمي في اخضاع كل واحد من ، لا بل جميع ، « بيكات الوديان »
العاسفين الذين ربما كان من الممكن أن يكون الباشا المملوك نفسه في الحقيقية
شبيهاً لهم ولكن بمقياس أوسع • وكانت في استانبول تبذل الجهود - وهي
جهود لم تثمر تماماً حتى في القرن التالي - للقضاء على سوء استعمال الجباية
والاستيلاء والنجور الحكومي ، اما في العراق فقد كان الهوى ، الذي يسيطر عليه
التمصب والجشع ، الحكم الوحيد في جمع الضرائب وتسييرها •

والحقيقة ان حكام العراق لم يستخبروا بشيء عن هذه التبدلات العظيمة
المحدثة في الامبراطورية • فلم يزر استانبول الا قليل من الاعوات ، ولم يكن
يعرف منهم جغرافية الامبراطورية الا قسم قليل • لكن ما كانوا يعرفونه حق
المعرفة هو بعد العاصمة وعجز السلطان ، البرهن عليه ، في تنفيذ رغباته في

العراق . وكان الباشا ، لقصر نظره ، وثقافته القديمة ، ومشاوريه الجهال غير الحكيمين ، على غير علم ، أو لم يتمكن من العلم ، بمدى الاصلاحات التي ادخلت في تركية ولا بشخصية سيدها الحديدية^٨ . ومع هذا كان الباشوات المالك ، كما مر بنا ، يدون ترحيباً جزئياً بدعاة التقدم في بلادهم من الاوربيين ، ولم يرفض آخرهم بالكلية قسماً من الاصلاحات التي اشير عليه بادخالها . وقد تبدلت نوعية الانكشاريين في العراق كثيراً خلال القرن الماضي ، فقد كان ضباطهم الذين يردون من استانبول يقلون شيئاً فشيئاً حتى انقطعوا تماماً . فنوقف ورود قوائم المجندين من الخارج ، وعوض النقص الحاصل من ذلك بالتجنيد محلياً . وربما كان آخر مظهر ظهروا فيه كقوة تتسم بشيء من الصبغة الامبراطورية اشتراكهم في النزاعات على الحاكمة الحادثة في ١٨٠٢ م . ومنذ ذلك الحين فصاعداً لم يكن الانكشاريون الا جنوداً يجندون محلياً ، وتدفع لهم أرزاقهم من الخزينة المحلية ، وبذلك كانوا يشابهون البرطلية والتفنجية في جميع الامور الاساسية ، برغم بقاء جمل واصطلاحات متأصلة بينهم ، مع نية من الاختلافات في اللباس والواجب الذي يقومون به . اما في الجهات الاخرى من تركية فقد كان جورهم وشغبهم آخذاً في الازدياد كلما كانوا يقتربون من نهايتهم ، لكن ذلك أخذ يتناقص في العراق بتعاظم شأن القوات المحلية وطغيانها عندهم . ومما هو جدير بالذكر ان الباشا نفسه كان في منتصف القرن الثامن عشر لا يجرؤ على البقاء من دون أن يثبت اسمه في سرية الانكشاريين ، لان الانخراط في سلكهم كان ضرورة اجتماعية لاتنطوي على القيام ببعض الواجبات وانما تعد من قبيل المحافظة على النفس . اما في عهد الباشوات الاواخر من المالك فقد توقفت تلك الضرورة وتوقف معها احتكار الامتيازات الناشئة عن الانخراط في ذلك السلك برغم بقاء العضوية التي لا تستدعي القيام بالاعمال الحربية .

(٨) ان المقايسة واضحة بين شخصية الباشا وشخصية پادشاه . كان الباشا دمثاً متعلماً بشوشاً جذاباً ، الا انه كان ضعيفاً جباناً ومستولى عليه . وكان پادشاه من جهة أخرى بعيد النظر متيناً ذا عزم مضحياً بالراحة والهدوء في سبيل الاصلاح . ولم يساعده الا قليل من الناس بل لم يساعده احد مطلقاً في مساورة مساويء الامبراطورية الجسيمة .

وقد طلب السلطان محمود بعد قضاؤه على انكشاريي استانبول تواء اتخاذ
الاجراءات نفسها من حكام الولايات أجمع . فوصل الامر بذلك الى بغداد فسي
آخر صيف ١٨٢٦م (١٢٣٢ هـ) . فأخضاه الباشا مؤملاً حلول فرصة يجدد فيها
ولاءه وطاعته للسلطان ويحسن علاقته به ، ثم يقضي على القوة الوحيدة الموجودة
في الباشوية من دون أن تكون تابعة له بالكلية . وقد جلبت القوات من المراكز
الخارجية الى بغداد في يوم معين كان السراي فيه مكتظاً بخيرة جند المماليك .
وكانت بطاريتان من المدفعية مسلطتين على ساحته . وقد اصطف وسطه المماليك
الذين كانت ثمانني عشرة سرية منهم في بغداد حينذاك . فكان ذلك اجتماعاً فريداً
في بابه اشراأت فيه الاعناق وخدمت النفوس انتظاراً لاعلان النبأ الجديد . وقوبلت
الارادة الملكية ، بعدما قرئت بصوت عال ، بتعجب لا يصدق به . فطلب الباشا
والدموع ملء عينيه حزناً على مصير الانكشاريين - حصن الاسلام الحصين منذ
القدم - من الجميع أن ينخرطوا في صفوف القوات التي كان يراد
تأليفها حديثاً . وبادر كل جندي في السريات من غير علف ولا ضغينة ، ولا تغير
القواد الى نزع « القالباق » واستبداله بلباس الرأس الجديد ، والى اثبات اسمه في
كتيبة « النظامية » ، وسمع بعد ذلك دوي الاطلاق من المدافع ، المدة لغرض آخر
اذا استدعته الحال ، أيداناً بالفرح . وقد عرضت المشاهد نفسها ، الشبهة بخونها
من سفك الدماء وبعدها عن الطريقة التي جرت عليها في استانبول ، في الحلة
والبصرة وفي سائر الاماكن . فاتهى كل شيء ولم يبق غير تجهيز الجيش الحديث
بالمعدات . وعهد امر تدريبه الى المسيو ديفو ، وهو ضابط افرنسي^٩ كان بخدمة
محمدعلي مرزا في كرمشاه . وقدمت المشورة من جانب المقيم البريطاني الميجر
تايلور الذي كان بعهدة ابنه تأليف كتيبة من الخيالة على الطراز^{١٠} نفسه في سنة
١٨٣٠م (١٢٤٦ هـ) . وكان الباشا قد طلب من بومبي منذ ١٨٢٤م طيباً بريطانيا
وتجهيزات لائف جندي . لكن طلبه هذا قد رفض لانه كان يقصد تجهيز الحرس
المماليك به . وبعد المباشرة بتشكيلات « النظام الجديد » طلب المساعدة بمقياس

(٩) هوار (ص ١٧٥ ، العاشية)

(١٠) يقول فونتانييه (ص ١٩٢) ان تايلور حاول بكل سخافة احباط
مسعى ديفو ليأتي بكتيبة نموذجية من الهنود

أوسع ، فقد طلب ضباطاً ومدرسين وصناعاً وثلاث سفن مسلحة كبيرة وكميات كبيرة من الذخائر الحربية • فرفض طلبه ثانية ، وربما كان الرفض ناشئاً عن الاعتقاد بأن مثل هذه الأشياء قد تساعد لاغراض الثورة والعصيان • غير ان النظام الجديد قد نمت وتوسع ، فكانت عدة آلاف من الجند في التدريب والسلاح في ١٨٣٠ م وكانوا يقبضون رواتبهم بانتظام ، وقويت عزائمهم بنجاحهم في الحرب الثبائية • وكان يمضي الى جنب هذا التجنيد تأسيس العامل المتقضية لصنع البستهم والموازم العسكرية الاخرى •

ويقول مبشر انكليزي^{١١} كان في بغداد في الشهر الذي حدث فيه هذا التبدل ان « كل شيء كان يدل على تغفل النفوذ الاوربي ••• ولم يكن هذا الاتجاه في استعمال الاساليب الاوربية وادخال التحسينات بارزاً في الشؤون العسكرية حسب بل في امور اخرى اكثر أهمية منها • فقد كانت رغبة الباشا عظيمة في ادخال الملاحة البخارية في هذين النهرين الجميلين •• واني أشعر في الحقيقة بأن الباري سبحانه وتعالى قد ادخل انقلابات عظيمة في قلب هذه الأمة • »

ويدل هذا الرأي على كثير من الحقيقة • فقد فتحت المعامل ، وحيء بميكانيكي من جنيف ، وبستاني من اليونان • وكثر التحدث عن مواصلات أسرع من القديصة بين اوربة والهند على طريق الفرات ، وبدأ جماعة من الموظفين البريطانيين - أورمزي ويايوت - مسحون الأنهر • وبنات في حيز الامكان نقض الانتقادات الموجهة على عهد المماليك الاخير الواصفة له بالجمود والرجعية • فقد شاهد الكل علامات التقدم المادي والاسلحة الحديثة والامل بتحسين المواصلات وتزايد السياسيين الاوربيين • فلم يكن باب التقدم موصداً بالكلية ، كما لم يكن مفتوحاً على مصراعيه أيضاً بل كان يفتح ويسد تبعاً للاهواء • وكانت الرغبة في المظاهر لا في روح التقدم • ولم تخط كل هذه الاصلاحات خطوة في الطريق المؤدية لتكوين حكومة سالحة^{١٢} •

(١١) المستر أون غروفز • وقد كتب مذكرات يومية واضحة جداً ، يعتمد عليها في حدود الامور التي يبحث عنها •

(١٢) ان ما وصف به ستوكلر داود باشا بانه • مجدد ناجح على الطريقة التركية ، وما ذكره في « مقاومته الطويلة للباب العالي » قد يكون مسوغاً لمخاوف حكومة بومبي عندما رفضت أن تبعية السلاح •

عمل الله وعمل الانسان

حل عام ١٨٣٠م فكان داود باشا بشخصه وبنيه وسلالته وجميع نظامه قد كتب عليه الزوال ، لاسباب كنا قد وفيناها حقها من البحث بشيء من الاسهاب .
فقد أصبح استقلال بغداد الطويل لا يطاق ولا يتألف مع الاحترام الذاتي .
للإمبراطورية الام . فكان داود باشا يومئذ منفصلاً عن سيده في استانبول ، ولم يند له أمراً غير احلال الجيش النظامي في محل الانكشاريين في الاخير . وبقي محتفظاً بحرسه الممالك الذين كانوا طوع اثارته في الطاعة ، وهم أشد خطراً على سيده السلطان من الانكشاريين . على أن جميع مساويء الحكم وكثيراً من سوء الاستعمال ، مما كان السلطان مشغولاً في القضاء عليه من دون هوادة ، كان يرى مزدهراً في العراق ومتعظماً في الشأن يوماً بعد يوم . وكانت اوهام الباشا غالباً ما تضايق ديبلوماسي الدول القوية . فبات عهد الممالك سخيفاً أحياناً ، ومهيناً بعضاً ، وخطراً في بعض الاحايين . وقد امتنع باشا بغداد - وهي أغنى الولايات بعد مصر - عن مساعدة سيده السلطان مساعدةً كان به أمس الحاجة اليها ، وذلك عندما كان في حرب ميؤوس فيها مع الروس ، فزاد ذلك في الطين بلة ولم يعد السلطان يحتمل ذلك الوضع . وعند ذاك عزم على ارجاع العراق الى حظيرة الامبراطورية التي كانت داخله في دور الاصلاح . فكانت أول خطوة خطاها لتنفيذ عزمه ارسال رسول ماهر يطلب من الباشا المملوك في بغداد التخلي عن الحكم . وقد اتدب لهذه المهمة السياسي المعروف صادق افندي . فأرسل بهذه المهمة في الحقيقة ، لكن مهمته الظاهرية كانت جمع التبرعات من بغداد وغيرها للجيش الحديث . وبذلك رفع سفر صادق افندي من استانبول الستار عن آخر دور قام بتمثيله الممالك في العراق .

فقد كانت مواكب القبوجيين الواردة كل سنة من استانبول وهي تحمل الفرمان والخلعة شيئاً مألوفاً . لكن الفريزة في هذه المرة قد انذرت داود بأن هذا الموكب الجديد اكثر خطورةً من المواكب المألوفة فأعد عدته وحضر مبالغ جسيمة . من المسال ، كان قد جمعها على مدى السنين بجشعه ، ليتاع بها سلامته عند اقتضاء الحال لها . وارسل الى طوزخرماتو في استقبال صادق افندي عربية ذات أفراس أربعة مع موظف كبير يحمل هدايا الترحيب . لكن الرسول كان قد وضع خطته التي يسير بموجبها في هذا الشأن . ولما كانت أخبار سفك داود للدماء ،

التي رواها له الجليلي في الموصل ، ما تزال طرية في مسمه قابل المبعوث مستقبليه
يجفأ وخسونة . وعندما وصل الى ضواحي الاعظمية أبي التوقف لزيارة الامام
الاعظم « خلافاً للعادة » قبل ان يدخل المدينة . فدخل بغداد ومشي بين صفوف
حرس الباشا متجهاً نحو المحل المد لتزوله من دون أن يماً بمظاهر الاستقبال
ولا بزيارة داود ، الذي كان ينتظره في السراي بكل أهبة . فازدادت الوجوه
الفرعة في بغداد خوفاً ووجلاً .

وكانت زيارته الاولى للقصر في صباح اليوم الثاني . غير ان داود تعمد
ان يتأخر في النهوض له الى آخر لحظة مجازاة للخسونة التي بدت منه . فتبدلت التحيات
الرسمية وسمت القهوة والحلويات ، ولم تصدر أية كلمة في الحديث عن غايات
الرسول ووفادته . وحدثت في اليوم التالي زيارة أخرى ، الا انها كانت رسمية
وجافة كالاولى . وفي الزيارة الثالثة أبان صادق جلية الامر وفاه بما جاء من أجله .
فأعلن عزل الباشا وطلب منه تسليم الحكومة في الحال رافضاً أي تأخير وطلب
للتفاهم . واذ ذاك حل محل احتجاج الباشا واعتراضه التهديد والوعيد . وأصبح
لا بد من حدوث حادث جلل قبل سفر صادق . فرجع القبوجي مذعوراً حذراً الى
مخدعه ، وبعت في طلب سليمان آغا الميرآخور وطلب اليه ان يطيع أمر البادشاه
ويذبح الباشا العاصي الوقح بعد ان وعده بالباشوية على سبيل المكافأة . لكن
الميرآخور استمهله الى حين ، وخف راجعاً لسيدة في السراي . فانزعج داود
للامر واهتم ، وبعت في طلب محمد مصرف^{١٣} واسحق الصراف اليهودي
لاستشارتهما . فاتفق الجميع بعد ساعة ، وزنت خلالها المخاوف واحدة باخرى
وقويست المحاذير ، على قتل رسول السلطان الرسمي من غير عجلة ولا ارتباك . وفي
مساء اليوم التاسع عشر من تشرين الاول ١٨٣٠م (١٢٣٦هـ) احتشدت بعد الصلوة
سريات النظاميين بكل سكون حول مخدع الرسول . ثم ملئت بكل هدوء جميع
الغرف بمن يعتمد عليهم من الماليك ، وانتخب الخدم المسرعون ، ثم عهد بمهمة

(١٣) قال أحد الآلوسيين في المخطوط المرقوم ب ٢٥٩٦ من خزانة الاوقاف
ببغداد « سنة ١٢٤٦ جاء صادق افندي من امراء الدولة الى بغداد فقتله المصرف
محمد افندي بأمر داود باشا » - « م ج » .

القتل الى خالد آغا ورمضان آغا حاجب الباشا • فدخلوا من غير مراسيم على الرسول المحكوم عليه فقابلهما بدعر شديد • وبعد ان نطق بسؤال غير مفهوم قضيا معه مهمتهما ونطقا بأوامرهما قصيرة بسيرة • ولم تجده نفعا توسلاته في مفاوضة أخرى لداود ولا وعوده الخلافة ولا استعطافاته • فقد ضغطت على حنجرته يدا خالد والضخمتان فخنق بمقعدة حمالة السيف •

وفي هذه الاثناء كان الباشا قد تنكر وخرج يحوطه حرسه الخاص ليبتظر بالقرب من باب المعظم الاخبار السارة بنجاح الخطة • وعند علمه بما تم دخل غرفة الموت بنفسه فتحقق خروج الحياة من جثة الرسول ، ثم أمر بدفنها • وكانت تدعو عليه أميرات التائر التي لم تكن تخلو من اخلاص • وقد أظهرت هذه الجريمة الشعاء من شخصه الضميمة عزماً غير مألوف ، لأنه أيقن بأن المستقل أصبح رهيباً لا محالة • كيف لا وقد كان هناك قبوحي آخر ينتظر نتيجة وصول صادق ، فسي الموصل ، وكان آخر ينتظر في ديار بكر أيضاً • وفي غضون ذلك انتشر النأ في بغداد بسرعة • فخشي قسم من الناس ان يستسلم الباشا الى الشاء حفظاً لسلامته • وظن آخرون ان قواته حسب الظاهر كافية للوقوف في وجه ما سيرسله السلطان البعيد المشغول من قوة • وفكر قسم آخر في ان استانبول ، بعد قرن مغمم بأمثال هذه الحوادث ، سوف تتغاضى عن هفوات الممالك هذه • اما الباشا فقد كتب الى استانبول بوفاة القبوحي على أثر اصابته بنهضة محاولاً بذلك في الوقت عينه تمويه الامر على الرأي العام في بغداد^{١٤} • غير ان الحقيقة كانت واضحة للعيان • فاخذت الاسعار ترتفع لان الجميع صاروا يكتالون ويختزنون حيطه لما قد يحدث من الاضطرابات التي اذا وقعت فنن تكون هينة ولا بطينة •

وقد أضافت هذه الحادثة الخسيسة الى الاسباب العامة ، الداعية للقضاء على انشقاق الممالك عن امبرطورية السلطان ، أسباباً داعية اخرى • فلم يعد بوسع

(١٤) ان أوشييه أيلوي المشار اليه من قبل يرى أن المقيم كان مجبراً على التسامح في قضية الجريمة لرغبته في ابقاء نظام الحكم الحالي اما ستوكلر (ص ١٥) فيورد الخبر بشكل يحاول فيه داود تبرير عمله لدى تايلر - بأن صادقاً كان هو المعتدي الخ لكن فريزر (ج ١ ، ص ٢٦٠) يؤيد ما ذهب اليه أوشييه أيلوي •

السلطان، وقد قوبلت سلطته، في أفريقية بنجاح محمد علي غير المحتمل، أن يبقوا نائراً ثانياً
منه في الوجود، وكان يعرف جداً كنف يعبر كتب دأرد الرققة ويستتج الوضع
منها • ولم يبق امامه غير اختيار خلف له • فعرضت ولاية بغداد في بادي الامر
على يوسف باشا، وهو رجل مجازف من الروم ايلي كانت بعهدته ايلالة حلب • لكن
طلباته من المال والجند من أجل أن يقوم بالمهمة حالت دون تعيينه • وكان المرشح
الثاني الحاج محمد علي رضا باشا^{١٥}، الذي شاور من عرف العراق من أصحابه في
العاصمة، فقدم نفسه للخدمة مشروطاً ان يعطى ستة آلاف كيس فقط مع لواء من
الجند • وكان هذا من الوزراء الحديثين ذوي التاريخ المجيد • وعندئذ رفع لدرجة
صار • فيها مجموع أيلات العراق وحلب عدا الموصل • وبعد ان حشد قواته
في حلب في كانون الثاني من سنة ١٨٣١ م (١٢٤٧ هـ) تركها في أوائل شباط مع
تسعة مدافع وقطعة صغيرة من الجيش النظامي الحديث في حلب، وكسيتين من خيالة
الاقطاعيين، وعدد كبير من غير النظاميين الذين كثروا بعد ذلك بانضمام الشمرين
من أتباع صفوك اليهم • وكان خلال سيره يرسل بالكتب بصورة مستمرة من
مسكره الى الفئات المتبرمة في العراق بأيدي الكثيرين ممن ترك جيش الماليك •
وتوفق في الموصل ببذله الاموال وكرمه ان يجتذب قلوب الجميع اليه • فعين
حاكمها قاسم باشا العمري قائداً ثانياً بعده • وبينما كان الجميع متأهين للتقدم نحو
الجنوب واقفهم أبناء من العراق الجنوبي فأوقفت سير هذا المتقم، الذي بات زاجبه
هنوطاً بيد أقوى من أيدي البشر •

فقد كانت تصل الى بغداد منذ تموز ١٨٣٠ م اشاعات عن تفسي الطاعون في
تبريز • وبعد شهرين تحقق تأثيره المروع وسرى شره الى كركوك، وقد حدثت
فيها عدة اصابات طاعونية • وفي الحين الذي كانت فيه بغداد مذعورة لقتل القبوجي
تواردت اليها شتى الانباء عن تقدم الطاعون نحوها • فقد جاوز كركوك وأخذ
يعيث فتكاً بالسليمانية • وعلى هذا حضر طبيب المقيمة الانكليزية في بغداد تعليمات
لتنفيذ الحجر الصحي، بعد ان طلب اليه ذلك الوالي بنفسه • غير ان التأسيات
الرجمية التي أفتت بأن كل عمل يتخذ للحيلة يعد ضرباً من الزندقة حالت دون

(١٥) نجح مرة في قمع اضطرابات في عينتاب عندما كان متسلماً في تلك
الجهات • وهو من اللاط الذين يمتسون للجراكسة بصلة ويقطنون في الساحل
الجنوبي الشرقي من البحر الاسود •

اتخاذ معظم الاحتياطات ، وأذن للقوافل الواردة من الاصقاع التي حل فيها الطاعون من ايران وكردستان في ان تدخل بغداد بكل حرية . وفي اليوم الحادي والعشرين من شهر شباط علم الجميع بأن السلطان أعلن اعتار داود باشا نائراً^{١٦} . ووافى نبأ في اليوم الرابع والعشرين يفد أن علي باشا غادر حلب قاصداً الى بغداد ، وبعد مضي شهر وقعت أول احصاة طاعونية . وكان أول^{١٧} حدوث الاصابات في البيوت القذرة من محلات اليهود . وفي أوائل نيسان حاول الكثيرون الفرار من المدينة ، ولكن الى أين ؟ فقد استولت القبائل على الطرق كافة ، وكانت السفن النهرية قليلة ومكتظة وقد تسرب الطاعون اليها . وقد بلغت الاصابات أشدها منذ اليوم الرابع من نيسان ، فبات الناس يموتون بمعدل مائة وخمسين في اليوم الواحد . وبادر النصارى^{١٨} والاوربيون القليلون اذ ذاك في بغداد لتحسين مساكنهم والحجر عليها منعاً للاختلاط بكل ما لهم من شدة . أما الباشا وأهل بيته فقد حاولوا الفرار من وجه الطاعون ، غير انهم لم يستطيعوا ترك ثروتهم المقدسة ولا حملها معهم . ثم اختل النظام بأجمعه وانتشر اللصوص فلم يردعهم رادع . وبعد ذلك وافت أنباء تقدم العدو واقترايه من المدينة يوماً بعد يوم . واضطر المقيم الى الانتقال الى البصرة على النهر .

(١٦) يذكر كتاب «مرآة الزوراء» ان مؤامرة لم تنفذ كانت قد دبرت بين مماليك بغداد لقتل داود وطلب العفو من السلطان .

(١٧) قال مصطفى جواد ورد في تعليقات لأحد الألوبيين على المخطوط المرقوم «٢٥٩٦» من خزانة الاوقاف ببغداد ما نصه « سنة ١٢٤٦ جاء الطاعون الى بغداد ووقع الطعن في العشرة الاخيرة من رمضان ثم كثر في خمس من شوال والناس بين مصدق ومكذب ، وأول ما وقع في روافض الصدرية ثم اليهود ، وفر الناس وزادت دجلة زيادة لم يسمح بمثلها وكسرت السداد وأحاط المساء والبلاء بالناس وهدم من الجانبين نحو خمسة آلاف دار بل أكثر ، ومات في اليوم عشرة آلاف نفس وأكثر ، وعجزوا عن الدفن فجافت الطرق والبيوت ، والناس كيوم القيامة وبعد أن هان الامر في الجملة القيت الموتى في دجلة ، يجرون من أرجلهم . وكثير منهم تنفصل رجله ، وذهبت الاموال هدماً وسرقاً فانا لله وانا اليه راجعون . »

(١٨) يؤكد ذلك ويلستيد وسليمان بك كما أن المستر كروفز اتخذ التدابير نفسها ، ومع ذلك أفقده الطاعون زوجته (ص ١٤٠) .

وتجمع أخبار هذه الكارثة كلها على التفصيلات الواردة عن تفسيه وسيره
المفزع . فقد تبدلت الحال بين الناس من عدم المبالاة الى الذهول والذعر ، ومن
الكآبة الصاخة الى صمت الموت والقنوط ومات على هذا المنوال حتى اليوم العاشر
من نيسان سبعة آلاف من الناس خلال خمسة عشر يوماً . ثم هلك في اليوم
الحادي عشر الف ومائتان ، ومنذ هذا اليوم الى اليوم السابع والعشرين كان عدد
الماتين في كل يوم بين ألف وخمسمائة الى ثلاثة آلاف . ولم يشف مريض واحد من
كل عشرين مصاباً . وكان الطعام لا يوجد الا في الندرة ، ولم يشتغل السقاؤون ،
فركدت حياة المدينة بأسرها ولم يفكر أحد في غير الموت والموتى . وعلى هذا
توقفت أعمال الحكومة جمعاء ، لان الموت هاجم الموظفين وأفراد الجيش وخدم
الديوان ففضى عليهم كقضائه على سائر الناس . فأصبح الباشا الحائر وليس من أحد
يأخذ بأوامره . وكان قد طلب ان يأتوا اليه بالسفن فلم تحضر سفينة واحدة .
وخابت مساعي الاحياء في دفن الموتى امام سيل الموت الجارف حتى ظل الاموات
منكدسة أشلاؤهم في الشوارع والازقة ، وهام الاطفال والمعجزة على وجوههم من
غير هدى وهم جائعون لا قبل لهم بشيء . وقد كثرت الجرائم والسرقات في هذا
العهد الرهيب حتى قضى الموت على الجاني والبريء معاً .

واذ ذاك ظهر للعيان خطر جديد ومنبع فزع حديث في الحادي والعشرين
من نيسان . فقد أخذت دجلة في الزيادة ، فتعالى مستوى مائها كثيراً عن المعتاد .
وأحاطت المياه ببغداد ، فعمت ألوف الناس من الفرار وحالت دون ورود الطعام
الى المدينة من الخارج . وبقي فيضان الماء يزداد بوحدة فبوحدة فبلغ الى أعلى السداد
وكانت مهملة وامتألت السراييب ولم يبق بين بغداد والغرق سوى قدم واحد من
السدة المتداعية . وفي ليلة اليوم السادس والعشرين انهار قسم من المسناة الواقعة
في الجهة الشمالية من المدينة وقسم من القلعة ، ففاض الماء وتساقت على أثر ذلك
من الدور الفان في ظرف بضع ساعات . فاستحال السراي وسبعة آلاف من الدور ،
في ضمن أربع وعشرين ساعة ، أنقاضاً متراكمة دفن فيها في رمس مشترك المرضى
والاموات والقليل من الاحياء الباقين . وشوهدت خيل الباشا الاصائل هائمة في
الازقة ، وأصبحت اهراؤه الوسيمة الملأى بالطعام مفتوحة على مصاريبها . وبعد
يومين أخذ الماء بالانخفاض وقل مقياسه في اليوم الثلاثين من الشهر بمقدار ياردة

واحدة • وفي نهاية الاسبوع الاول من مايس زال خطر الطاعون والماء معاً • ونمعت
احتشاد من بقي من سكان المدينة في عدة من المحلات اليابسة ، وما في ذلك من
تسهيل لفتك الطاعون بهم ، قلت وطأة الطاعون نفسه فتجدد بذلك أمل ان بغداد
لن تضمحل عن آخرها كيفما كان الامر • على ان الكثيرين من السكان بقوا في
عداد المرضى ولم يزل ثقيلاً عليهم عبء الجثث ، الملقاة في الأزقة تلعب بها الكلاب
في أحوال ماء الفيضان • ولم ينته أجل المآسي المحزنة ، التي لم يكن مثيل لها في
هذه المدينة ، الا بعد ان انقضى ثلثا الشهر الجديد •

ثم رفعت جثث الموتى شيئاً فشيئاً ، فدفن قسم منها والقي القسم الآخر في
النهر ، وجمعت الحيوانات الشاردة ، وأبيع شيء من الطعام ، ثم تعالت أصوات
المؤذنين من الجوامع الباقية • وقد خرب قسم كبير من المدينة بهذه الكارثة العظيمة
بحيث لم يعد في الامكان اصلاحه • وبقي القسم الآخر واقفاً آوى اليه بقايا السكان
المرعوبين وبضع مئات غيرهم ممن رجع الى المدينة من الخارج • ودب ديب
المواصلات قليلاً في الاسواق المهدم أكثرها المسروقة كلها • الا ان كثيراً من المهتمين
انقرض مع من مات من القليلين البارعين فيها •

سقوط بغداد

أجال الباشا بصره في بغداد الفرقة فأرسل عليها نظرة تصة يا لها من
نظرة • فلم يك أحد أشقى منه يومئذ ، فقد توالى عليه المصائب من كل حدب
وصوب • وبقي في خدمته أربعة من الصعاليك البشعيين الشاحبي اللون بدلاً من
عشرات الاغوات الزهر من المماليك الكرج ، ولم يبق من كتابه الشهيرة الا بضع
عشرات من أفرادها ، وأصبح القصر المنيف وقد خرب نصفه وتهدم • اما الخزانة
فكانت لا تزال ملاءى ولكن لغير غرض • وانفصمت عرا الولاء والطاعة أو وهنت
لحد كبير • وعلى هذا فقد غدا داود في أواخر أيام الطاعون ضعيفاً من المرض ،
وحيداً في غرف قصره وحجره المطلية بالذهب وفي خدمته امرأة عجوز وهو
ينوء من ضعفه بحمل مسؤوليات المستقبل الذي كان يترامى له شبحه • وكيف
لا يكون كذلك وقد خاب أمله وحبطت مساعيه في الدفاع عن بغداد ، فضلاً عن
الاهوال التي توالى عليها • وكان عند أول تخوفه من نزول العقاب به قبل تفشي
الطاعون قد بعت بقوة قبائلية لتحتل خط الفرات في دير الزور ، وأرسل قسماً من
جيشه النظامي الى ماردين • ولما أيقن أخيراً بأن ذلك لم يعد بكثير نفع عليه لاعتماده

الباطل عدل عن ترتيباته السابقة وبعث يوسف آغا مع كتائب الجيش النظامي لتعزيز كركوك . فدمر الطاعون القسم الاغلب منها وأخرج سكان المدينة من بقي منها . وفي أوائل أيام مرضه بعث الميرآخور لجمع الجنود الاجيرة من الخالص ، الا أن الموت عاجل ضابطه المحارب هذا وتفرق شمل الجنود الاجيرة . وبعد ذلك ترك بغداد كل من محمد مصرف ومحمد باشا بابان في الوقت الذي كانت فيه تحاصرها من جهتين لها قوات صفوك الخفيفة ومقدمة جيش علي رضا التي توجهت من الموصل بقيادة قاسم باشا . وكان غرضهما من ذلك جمع فنول كتائب يوسف باشا وتجنيد جنود أجيرة غيرها ببذل المال لهم . بيد انهما ما وصلا الخالص حتى علما باضمحلال يوسف وقرب وصول صفوك ، وعندئذ اتجها جنوباً وشرقاً الى بلاد شمر طوقة فوقها فريستين لاطماع القبائل هناك وشرستها . وبذلك انزلت ضربة قاضية أخرى على الباشا المملوك الذي لم يبق منه الا هيكله الهزيل يحمل يومياً بضع ساعات من قرأشه الى الديوان فيقصده فيه جماعة من الزائرين ممن تدفعهم عادتهم أو رغبتهم الى الاستطلاع للحضور لديه .

وكانت الاخبار التالية التي جيء بها تفيد وصول قاسم باشا الى الكاظمية مع سليمان غنام العقيلي (الذي رافق علي رضا من استانبول) والشيخ صفوك . وهناك قرى الفرمان بعزل داود بصوت عال ، وركع الجميع لاوامر البادشاه ، ثم ارسل عشرون وكيلًا الى بغداد . فحدثت نتيجة ذلك أول هياج قام به رعاع محلة باب الشيخ ، فانهم ساروا الى السراي وأحرقوا باباً من أبوابه ثم فروا عندما ثارت أول طلقة من بندقية عبدالباشا الرابض . اما الباشا فلم يظهر بجنبه أحد من الاتباع ولا صديق من الاصدقاء . ولما أناخ الليل بكلكله ركب الباشا وبجانبه عبده نجبشي الوحيد ، الذي استعان به عند الركوب ، وترك قصره فالتجأ الى بيت صديق له . على ان جميع الجهات في البلد كانت قد عازمت على الاستسلام للقوة الجديدة . فقام وفد من الاشراف والعلماء ممن يعلم بإمكان اختبائه وقساده الى دار^{١٩} صالح بك ، ثم أخذوا عليه عهداً وثيقاً بتسليم الباشا الى علي رضا عند اللزوم . وبعد ذلك دخل المدينة قاسم باشا ، فاستقبله اولئك الوفد الذين وضعوا

(١٩) وهي الدار التي أصبحت أخيراً دار المقيم البريطاني

داود في الاسر انفسهم وشمعوه الى السراي • فبان للجميع ان كل شيء قد انتهى من غير عناء • وبذلك أمسك القائد الموفد زمام الحكم ، ولم يبق لسيدته الذي بعث به الا ان يتقدم من الموصل نحو الجنوب ، ليجد باستقباله الجميع •

غير ان العنف الخالي من الحكمة الذي أبداه قاسم (المقبل على السكر كما قيل) وسوء سلوك أحلافه الشمريين والعقيل سرعان ما استفز همم البغداديين ، ولم يكن فيهم شيء ثابت سوى ترددهم ، فقاموا بوجه الجائزين • وقد أشيع يومئذ ان قاسم باشا كان ينوي الاحتياك على رئيسه ليحكم بغداد هو بنفسه ، ولأجل ان يوفق للقيام بذلك كان عليه ان يزيل الأتراك والمماليك عن طريقه ويعتمد على العرب وحدهم • وعندما قرئ فرمان عزل داود باشا على الجميع طلب قاسم تنفيذ ذلك في الحال • غير ان مجلسه الثنوري - المؤلف من الضباط وأشراف البلد - أصروا على تأجيل تنفيذ ذلك • وأصبح الوضع يتطلب من القليل من الضباط والجيش ممن سلم من الطاعون ان يجازقوا بحياتهم في تحية قاسم • فخذوا للاجتماع في دار صالح بك وجرى نقاش بينهم فكان نقاش محافظة على النفس لا نقاش سياسة ، وتقرر وجوب إزالة قاسم •

وفي صباح اليوم الثالث عشر من حزيران ذهب قاسم لمجلسه وانتظر إحضار داود • فعاد من بعثوا لاجتماعه خائنين ، وكذلك سمعت جلبة وضوضاء في الخارج • فكان ذلك ان قوة من المماليك والعقيل والاهالي قد أحاطت بالبناية وأصبح الحاكم الجديد أسيراً في حوزتها • وعندما حاول أتباعه في الداخل لا يريدوه في الخارج الدفاع عنه والهجوم على المتجمهرين توسعت أعمال الفوضوية وكثر اطلاق النار • فسحبت المدافع من القلعة وسطا المتجمهرون على القنابل والذخيرة الموجودة في مخزن الاسلحة • اما في الداخل فقد ارتدع الكثيرون عن حركتهم وتركوا ما كانوا يسمعون اليه على دون هدى • وبعد ظهر اليوم استسلم قاسم^{٢٠} وويوضه ماردين • اما سليمان غنام الذي بقي مسيطراً على جناح من

(٢٠) لم يذكر سليمان بك مصير قاسم باشا بعد الاستسلام • وقد وضع كروفرز بأنه قتل ، وسمع فريزر (١٦١) بأنه القي في البئر • اما تقويم الموصل فيذكر ان داود باشا اعتمه « المؤلف » قلت قال أحد الألوبيين في أحد المخطوطات المذكورة سابقاً « ٢٥٩٦ من الاوقاف » ما نصه « ١٢٤٧ قتل قاسم باشا والي الموصل قتله أهل بغداد أيام الفساد » - « م ج » •

السراي حتى مضى الشمس فقد سرق عند حلول الظلام جميع ما تمكن من حمله ، ثم أضرم النار في القاعة الكبرى وفر هارباً والسيف بيده ماراً بالازقة والشوارع الخالية . فسربت النار التي أضرمها من غرفة الى أخرى ومن حجرة الى غيرها حتى تهدم القسم الاعظم مما بقي عامراً من السراي . وقد احترقت بهذه النار خزائن الباشا التي لم تكن لتضم أدوات بيته وفي ضمنها الاحجار الكريمة والاعلاق النفيسة والجواهر والذهب والسجاد النادر وأنواع الحرير والاقمشة المجلوبة من مختلف البلاد . وقد تلفت بهذا اللهب ، الذي أضرمه اليأس في التماسه المؤلة ، عشرات النفائس المتجلى فيها الفن الشرقي ووقع ما بقي منها بيد أول الهاجمين على الغنائم من العقيل ورعاع بغداد .

على أن هذه القلاقل قد وحدت جميع الاحزاب . وأصبح الرأي العام بأجمعه في جانب داود ، لا سيما وان نهب السراي وحرقة كان جريمة سوف يحاسب علي رضا من أجلها الجميع على سواء . وكان من المصلحة لهم يومئذ أن يقفوا بجانب حاكم بوسعه ان يحفظهم ، فأجبر صالح على قبول منصب قائم مقام بغداد ، فتقلده وهو العوبة بيد داود وكان ترشيحه فضلاً عن تعيينه يعد تحدياً للسلطان . ثم بعث^{٢١} بالرسائل الى استانبول ، وقد طلب وجوه بغداد فيها انهم مستعدون لزيادة الضرائب وجمعها كل سنة من غير تمهل ، كما انهم مستعدون لتلافي نفقات حملة علي رضا باشا على شرط ان يوافق السلطان على تعيين صالح أو داود للمراق موحداً بأجمعه . ثم كتبوا الى علي رضا انه سوف يلاقي في تقدمه أبواباً موصدة ومقاومة شديدة واقترحوا عليه ان ينتظر مثلهم أوامر سيده وسيد الجميع .

أما علي باشا فكان قد غادر الموصل مذ وافته أنباء قاسم وما كان من أمر دخوله بغداد . وقد وجده رسول البغداديين معسكراً على الزاب الكبير ، ومن هناك أمر بالتقدم في الحال . فوصل الى بغداد في بداية شهر تموز بعد ان جدت في السير ، وخيم في الاعظمية ثم اعد مدافعه لحصار المدينة . فرد عليه الاهالي بوضع جولات مما دل على رغبتهم في المقاومة . وفي خلال الاسابيع العشرة الاولى كان كل يوم منها مفعماً بالثائمات عن الدسائس المحبوكة داخلاً وخارجاً ،

(٢١) يقول ثابت ان ذلك كان « بواسطة تايلور القنصل البريطاني »

وبقصص الجرائم العنيفة الحادثة في كل محلة من محلات بغداد ، وبما كان يحدث من سفك الدماء على أبواب السور وما وراءه . وقد فضل علي باشا ، بدافع أخلاقه وخططه ، الصبر الاكيد غير الممجد على الهجوم الذي لا بد من ان يكلفه ذهاب الارواح وتحمل المرارة . وكان جميع ما في حوزة المدافعين من القسوة خمسمائة من الجند النظامي الحديث ، أي الحرس الماليك ، وبقدر ذلك من عرب العقيل . وكان عند علي باشا في الخارج كنيستان من الخيالة ، واثنتان من المشاة ، واثنا عشر الفاً من غير النظاميين . فسخر بحرية تامة سلاح أساليبه الرحيمة ووعوده الخلافة مع أي منقلب يلتجئ الى جيشه . ثم تزلف للقبائل وأغناها ، وكذلك أنعم بالاراضي بتبذير واسراف ، ولم يبق من ريب في النتيجة الاخيرة . واذ ذاك كانت آمال المدافعين متعلقة بقدم الحلفاء من العرب ، أو بورود جواب سار من استانبول ، أو بوصول شائعات تنبئ بضعف العدو . وقد ظهرت انقساماتهم واضمحلت قوتهم الروحية في الصدمات العنيفة في الشوارع ، وبانشاء الاستحكامات الحربية والتاريس بين محلة وأخرى ، وبتأليف عصابات الرعاع والاباش . وكان الضبط في الخارج أحسن بقليل . فقد هاجم العرب المنضمون الى قوة علي باشا ضاحية الكرخ من غير ايمار رسمي فصدوا ، وانقلبت سرية من الالبانيين عليه طمعا في رواتب أعظم من التي لهم ، ثم فرقت عرب سليمان غنام ، الذين كانوا مسيطرين على طريق الحلة ، قوة ما فأزاحتهم عن هذا المدخل واستولت على خيام العقيلين وأمتعتهم^{٢٢} . وبعد ان تشجع المدافعون بهذا النجاح حاولوا شن هجوم للخارج الا ان الارض الوعرة المغمورة بالمياه حالت دون ذلك . وكانت نتيجة هجوم غير منتظم شن على مسكر علي باشا في الاعظمية ضياع طايبين من طواحي المسكر حتى الجأت الهاجمين على الفرار قوة صغيرة من الخيالة . ثم قوبلت بالاستحسان في أول الامر خطة^{٢٣} أوسع وأكثر طموحاً ، الا انها تركت

(٢٢) من الواضح ان العقيليين - وهم المذبذبون في اخلاقهم والاجيرون بمهنتهم - كانوا منقسمين على الدوام . فكان قسم منهم يتبع سليمان غنام ، وقسم آخر ينتصر لداود ، وكثيرون غير هؤلاء اضاعوا انفسهم بين العصابات التي كانت تفرز المدينة .

(٢٣) رسمها المسيو ديفو الذي بقي حياً بعد الطاعون

لأنها كانت غير حكيمة ولا ناضجة وواصل الفريقان القصف بالمدفعية البعيدة المدى
من دون جدوى .

ومع ان هذه الهجمات التي شنت الى الخارج قد صادفت شيئاً من النفع
الآني العاجل في توحيد الصفوف وتقوية القوة الروحية فقد كان لزاماً في الوضع
ان يرجع الى أصله في ضعف الأمل . اذ لم يتمكن صالح الشهواني الضميف
الازادة ، حتى في زمن الشدة هذا ، ان يترك ملذاته فيمسك بيده عنان القيادة .
وكان داود باشا مريضاً لا يزوره أحد ، وقاربت الأموال النفاذ ، واستحالت قلة
الطعام الى مجاعة مميته . ولم يكن علي باشا أحسن حظاً ، فقد كان حائراً لنفاذ
المال عنده ، ذلك المال الذي كان عليه ان يدفع منه لقواته التي اوشك الصيف ان
يتصرم عنها فيدهتها الشتاء ببرده وأمطاره . وفي الوقت الذي كان يتجاهل فيه
مظاهر التهمة والسخط لم يتأخر عن الاستيلاء على سائر أقسام الباشوية عدا
العاصمة . فاستقبل مثله في البصرة ، وكانت مجمع المنتجحين من بغداد ، وكان
انتشار الطاعون وهجمات عرب الزبير وما جاورها قد جعل من الضروري انسحاب
المتسلم منها وعودته بعد أسابيع تضاعفها في التحصن^{٢٤} على أكتاف بني كعب . ثم احتل
الرحلة منملوك منقلب ، كما سبق ان استولى على الخالص وبقاع ديالى من قبل .
ولم يدخر المماليك المنقلبون الموجودون في معسكر علي رضا وسعا في اقناع من
كان في محافل السور بقبول الباشا الجديد : وقد اجبر حتى حجاب داود الخاصون
على الاعتقاد بأن مهمة علي باشا كانت تستهدف اعادة المماليك الى عظمتهم السالفة
بأشراف ثان . وعلى هذا أخذ الجيش المهاجم يزداد كل يوم بهرب الكثيرين من
رجال القوة المحصورة في الداخل اليه ، بدافع الخوف والأمل والجوع ، والحسد
والتهديد والوعيد .

وما حل أيلول حتى كانت النتيجة في اليد ، فقد أصبحت الحالة في بغداد
لا تطاق . إذ كانت المنهوبات تعرض علناً للبيع من دون خوف ولا خجل . وقل

(٢٤) غروفز (ص ١٧٤ ، ٢١٣ ، ٢٣٢) ستوكلر (ص ٤٢ ، ٥٧ ، ٦٧-٦٨) :
كان متسلم داود باشا على البصرة عزيز آغا الذي استعاد مكانته أخيراً بشق
النفوس . وقد اقنع بإعلان الولاء لعلي رضا . (مرآة الزوراء) (المؤلف) . ان
المقصود هو عزيز آغا - المترجم

الطعام ، ولم يصبح في تناول اليد ، كما لم ير احد اللحم بعينه بتاتا . ونضب الخزائن ، فنزلت جواهر الباشا نفسه للبيع بـ « المزاد » . وقد ساق الجوع والدستائس وكل تعاسة أخرى الاهالى الى حيث ينفذ الصبر . وفي اليوم الثاني عشر عزم كثيرون منهم على الانتظار لمدة خمسة أيام أخرى حين يصل الشيخ عجيل (وكان قارب بغداد حقيقة فصد عنها) فيصانع العدو برأس داود وصالح ويصالحه . اما علي رضا فقد وصلته ، والياس يساوره لنفاد ماله ، رسالة من استابول في هذه اللحظة تأمره بالعدول عن حملته (ان كانت لم تنته بعد) والرجوع الى استابول بأحسن ما يمكن^{٢٥} . فعزم حينئذ ، وهو غير مقتنع بطاعة هذا الامر ، (لان سمعة بغداد وحدها ووقع ذلك في نفس الجند هي التي كانت تحفظ الوحدة بينهم) على أن يصل الى نتيجة ما قهراً .

وبعد ساعات معدودة من ذلك كان رسوله يطرق باب المعظم معلناً وصوله لمن كان في الداخل . فطلب منهم ارسال ممثلين عنهم ليلتقوا بممثليه خارج السور . وفي المؤتمر المنعقد في بستان قريب من الموضع ألح ممثله على وفد بغداد بأن ينتخبوا في الحال أحد أمرين : العفو العام أو القصاص الشديد . فرجع ممثلو صالح بك وعقدوا معه اجتماعاً سرياً حضر فيه داود ، وقضى الجميع بذلك ليلة مفعمة بمررد المؤلم وعدم التصميم على شيء ولم يتوصلوا لحل ما للمشكلة . وعلى هذا لم يبق للاتقاد من الموقف الا الخيانة لتعمل في ما خابت فيه الفطنة وفشل الحذر . وقد سبق ان سببت مكاييد الخونة والمنقلبين في داخل السور انشقاق الكثيرين على جانب الطبقة القديمة . وعندما علم هؤلاء ان الوضع بات لا يتحمل أي تأخير تجمعوا في ظرف عدة ساعات فكونوا حزباً مستعداً للقيام بكل ما من شأنه انقاذ أنفسهم . وفي ليلة الرابع عشر من أيلول ، المفعمة بالقلق ، دهموا مزالج باب الظلمات فامتلكوا ما يسمح للجند الامبراطوري بالدخول . ثم تبودلت الرسائل قبل الفجر ، وبعد ذلك في الحال دخلت سرايا جيش علي الى بغداد من غير مقاومة . فانتقلت المدينة بذلك من يدٍ لأخرى بدون عناء .

وبقي علي باشا في معسكره خارج المدينة . اما داود فقد نهض من هجوعه

(٢٥) هذا ما ذكره « ثابت » ، الا ان مثل هذه التعليمات تظهر بعيدة عن خطة السلطان المعروفة وعن حقيقة الوضع ، غير ان سليمان يعتمد عليه كثيراً .

المضطرب ، فأخبره قبل بزوغ الفجر رئيس العقيل بسقوط المدينة مناشداً إياه النجاة بالفرار الى المنتفك . ففكر داود طويلاً ، ثم أجابه بأن ضعفه يحول دون الفرار ، ولا بد من تنفيذ مشيئة الله . وبعد ان صلى صلاة الصبح ركب ، وهو خائف وجل ، الى القلعة بعد ان مر بأقصر الطرق وكان يقصد الالتجاء الى الغرف التي سبق منها سعيد الى حتفه قبل أربع عشرة سنة . وعندما منع الدخول اليها دخل بيتاً^{٢٦} قريباً وجلس بصمت ووقار وحيداً ينتظر ما سيحل به خلال ساعة واحدة . وفي وضع الصباح اهتدى ضباط علي باشا الى مقره فدخلوا عليه بتواضع واحترام ، وأخذوه معهم لخارج المدينة حيث نصبت خيمة خلفه . فنهض علي باشا من مكانه ، عندما كان الركب بعيداً ، ثم قابل داود وهو أسير حقير باحترام لم يقابل بمثله مملوك من قبل ولو كان في أوج ابته وعظمته . فجلس الباشيان احدهما الى الآخر يحتسيان أكواب القهوة ، كما مألوف في اجتماع تتجلى فيه امارات الاحترام والصدقة ، وهما يتساءلان اسئلة اعتيادية . ثم ارسل الامان الى صالح بك وعين درويش آغا الملقب بـ « قائم المقام » مكانه في المدينة ، ثم نادى المنادون في جهات المدينة بالامان العام . واطلقت من بعد ذلك الحرية الكافية لمن أراد زيارة داود باشا في المعسكر ، حيث كانت حرية غير مقيدة^{٢٧} .

وبينما كانت الطمأنينة والتجارة تعود ساعة بعد ساعة في الشوارع ، ويأمن الجميع حدوث تبدلات عظيمة ، كانت تتخذ الترتيبات اللازمة لارسال داود الى اورية . وكان كتاب علي باشا الذي أخبر فيه بنجاحه في الفتح يتضمن استرحاماً بالعمو عن المملوك بحسب ما كان يسير عليه من خطة . وأعطيت الاوامر لمن ذهب لا يصاله بقتله في الحال ان حاول نجاة أو فراراً . وما تزال تروى القصص عن وقائع السفارة وعن الاستقبال المشكوك فيه في استانبول . والحق ان داود كان قد عادى ملكاً شديداً العقاب عداء مرأ . وربما كان سبق العمو عنه

(٢٦) يقول « ثابت » ان البيت كان بيت جواد بك أحد خدامه القداماء ، ويقول مؤلف « مرآة الزوراء » انه كان بيت ابنه نوح .

(٢٧) يذكر صاحب « مرآة الزوراء » ان المماليك المرتدين الذين كانوا بصحبة علي رضا « وهم رستم وسعدون وأبو بكر ، حثوه على قتل أسيره ، الا ان علياً فضل ان يتركه حياً ليرى فيه سلطانه رأيه .

توصيات علي رضا به ، او امكان الاستفادة منه في المفاوضات مع حكومة مصر^{٢٨} .
ويغلب على الظن ان خلاصه كان من أجل مزايه العجيبة ، وشخصيته الزهراء ،
وتضلمه من القانون والشريعة^{٢٩} . ولم تكن كل هذه المؤهلات لتغنيه قليلاً في
تركية قبل خمسين سنة . واذ ذاك أرسل منقياً نفاً شريفاً في بروسة مصححاً عائلته
ومعاشاً بقايا ملكه الخاص . وبعد انتصار المصريين المفجع في قونية في تشرين
الاول من عام ١٨٣٢ م عزم أولو الامر على الانتفاع به عوداً على بدء . ثم صار
والياً على بلاد البوسنة ، ومن بعد ذلك صار رئيساً لمجلس الدولة في استانبول .
وفي ١٨٣٩ م (١٢٥٥ هـ) عين لولاية انقره لكنه استدعي منها الى منفاه القديم
في بروسة لما كان يحوم حوله من الريب . وفي ١٨٤٥ م (١٢٦١ - ٢) تمكن
من ان ينال لنفسه العطف الخاص من السلطان عبدالمجيد ، ففاز بمنصب يناسب
مؤهلاته وهو منصب « حامي العتبة المقدسة » في المدينة . وهنا جلبت له مواهبه
الكلامية والسيماية ، وماضيه الروماتيكى ، اعتباراً لم يكن أقل من الاعتبار
الذى كان يتمتع به في عرشه القديم في العراق الا قليلاً . ومات في ١٨٥١ م
(١٢٦٨ هـ) . وهكذا قضى نجه بعد ان عاش محترماً شارحاً للاسلام بلسانه
وتدينه ، وبعد أن كان نصرانيا في صباه عندما غادر تفليس الى بغداد قبل سبعين
سنة ، وقد فاز في وطنه الجديد وديارته الجديدة بحريته أولاً ثم بالوظيفة ،
ومن بعد ذلك بعرض الولاية مدة نصف قرن . وقد استبدل في بضعة أسابيع
بالقوة وبالابهة المرض والاستجداء والخوف من الموت . ثم عُفي عنه فرفع
محلّه ، بخلاف جميع ما كان يتوقع ، وتقلد المناصب العالية في الامبراطورية
عشرين سنة زيادة على ما مضى ، ومات المذكوراً بكل حسنة ومحمدة في المكان
الذي توفي فيه النبي (ص) .

علي رضا

كتب شاهد عيان^{٣٠} حضر في يوم سقوط بغداد فقال ان « الخوف بأجمعه

(٢٨) وهذا ما يؤكد سليمان في « مرآة الزوراء » .

(٢٩) يذكر ستوكلر (ص ٥١) كثيراً من أخبار « توزيع الذهب بكثرة » ،
الا اننا نرجح انه لم يكن يملك هذا المقدار منه ولو ملك ذلك المقدار لما تمكن من
شراء السلطان محمود .

(٣٠) كروفز

قد أزيل عن جمهور الاهالي ، فاصبح الجميع من أناس وحيوانات مسرورين
برجوع الخير ، • وقد هبطت الاسعار مائة ضعف وفتحت المخازن والمنازل
والحوانيت للبيع بعد ان كانت مغلقة عدة أسابيع ، ثم وقفت الجرائم عند حدها
في الحال • فنظفت الشوارع وامتألت من جديد ودخلت القوافل وبسطت
الاسواق •

وبقي علي رضا في المعسكر خارج السور حتى تحرك للسفر داود بانسا
بسلام ، فزاره هناك جميع وجوه بغداد فبش لكل منهم بأدبه المهود • وقد وعد
المماليك بعشرات التعيينات والوظائف والأراضي • ثم دخل بغداد فكان دخوله
لا يعوزه شيء من المهابة والوقار على ما كان يعوزه من زهو وجلال • وفي اليوم
الثالث ، بحسب العادة ، دعي الجميع لسماح قراءة فرمان بصورة رسمية •
وكانت الدار التي جرت فيها الحفلة - لان السراي كان خربة محرقة - مكتظة
بخيرة الجند • وقد وقف في الساحة من بقي حياً من المماليك الذين لم يفر منهم
خارج المدينة الا نفر قليل ممن أوجسوا خيفة على أنفسهم • وكان صالح بك
منحرف المزاج فلم يتمكن من الحضور • فقرأ فرمان وعاد الباشا الى حجرة
في الداخل ، فكان ذلك بمثابة اشارة انقضى بموجبها جماعة من الالبانيين على
الاغوات المماليك وقتلوا القسم الاعظم منهم بتأديتهم الحزفة^{٣١} ، ثم ذبحوا البقية
عن آخرهم • واما الذين اعتقلوا منهم فقتلوا في مكان آخر من المدينة • ووقع
صالح من ظهر حصانه فقتل امام الدار^{٣٢} التي كان قد حكم فيها بغداد عدة
أسابيع مضطربة • ومن بعد ذلك قرئت الاوامر الرسمية الصادرة من استانبول
التي تسوغ هذه الافعال الوحشية مع ما كان فيها من حكمة ، وطلب كل مملوك
داخل المدينة وخارجها • حتى ان المماليك المتقنين الذين كانوا قد رافقوا الباشا
الى بغداد - كالجوايس ، والوكلاء الذين ساعدوه في الحصار ، وكانوا يتمتعون
بكثير من عطفه - قضى عليهم أجمعين فوسدوا التراب • ووجد نفر قليل منهم ،

(٣١) قال المحشي على المخطوط المذكور «١٢٤٧ قتل الكولات الكرج وقام
المفتي عبدالغني افندي جميل زادة على الوزير في ٢٧ ذي القعدة سنة ١٢٤٧هـ ، -

٢ ج

(٣٢) ان ما ذكره فريزر (ج ١ ، ص ٢٦٦) في هذا الشأن يختلف عن
هذه في التفاصيل •

يعد على الاصابع ، ملجأً آمناً مدة طويلة في البقاع النائية من الباشوية أملاً منهم لأن يفوزوا بغفو متأخر . ثم وزعت أمتعة الاغوات المقتولين ، وبيع قسم منها فدخلت قيمتها وارداً للخزانة الحكومية .

وكان فرمان علي رضا ينص على حكم « بغداد وحلب وديار بكر والمنوصل ، وهي مجموعة من الولايات لم يسبق ان انعم بحكومتها معاً على حاكم واحد في وقت واحد . على ان الحقيقة كانت في انه لم يحكم أكثر من العراق نفسه ، وبذلك استعيد لقب الخليفة^{٣٣} القديم وفي خلال عدة أيام من دخوله بغداد قرى فرمان تعيينه في كل مدينه من مدن العراق . فقبل النظام الجديد وأخذت ماكنته في الاشتغال . وكان العفو عن سلفه في الحكم ، والبسة الباشا الجديدة مع رجال حاشيته ، ووجود الاوربيين محيطين به ، وعدم التشدد في العادات الاجتماعية الاسلامية المنتظر ، كل هذه كانت تؤذن بحلول عهد جديد .

وجددت بعناية خاصة امتيازات شركة الهند الشرقية القديمة .

وهكذا انتهى أمد الانشقاق الطويل . وزجعت ولايات العراق التي انفصلت لمدة طويلة الى حضن امها الامبراطورية العثمانية بعد ما أدركها الاصلاح والتقدم بوجه عام . فتلاشت سلالة المصاليك الى الابد . وفي الساعة التي حمل بها داود باشا الى الخارج ، ودفن فيها خدامه وحرسه ، أصبح العراق ولاية من ولايات تركية الحديثة .

(٢٢) كان حكام بغداد يلقبون بهذا اللقب ، بصورة غير رسمية وواهية ، وكان يطلق عليهم محلياً فقط ، ومن دون تأثير في منزلة السلطان . وكذلك كان في عهد علي رضا ، لكن المؤرخين دونوا اللقب له بصورة خاصة .

الفصل الحادي عشر من الممالك الى مدحت باشا

العلاقات الامبراطورية والاجنبية

ان البحث في التاريخ الذي وصلنا به حتى الآن الى ١٨٣١ (١٢٤٧ هـ) لا يمكن أن نوفيه حقه بنفس المقياس المتبع في الفصول السابقة ، اذا ما أردنا اكماله والوصول به الى نهاية القرن التاسع عشر . فليس من الممكن ان يخصص للسبعين السنة هذه سوى فصلين بسيطين^(١) . وقد اضطرت المؤلف لهذا اعتبارات قهارة . فقد نضبت عنده المراجع الشرقية المدونة ، ولأجل أن يجد شيئاً منها يجب عليه أن ينقب في السجلات والجرائد التركية التي لا سبيل له للوصول اليها البتة . ولا تزال المدونات الدبلوماسية غير منشورة . اما مذكرات السياح فمتيسرة ، لكنها ان وصفت شيئاً فلا تدل به على ما يوجه التاريخ . وان كان مؤرخ هذا الدور نفسه ضيق الحدود بمراجعته وأسانيده بسبب ما بينا فانه لا بد من أن يشعر بشيء من الارتياح متى علم بان هذا الدور شهد استبدال العمامة بالطربوش ، وتبديل اللحي المسرحية باللحي المحددة نصف المحلوقة ، وحكم القرون الوسطى المتواني بالسفستائية الفاسدة ، واختفاء أشياء كثيرة كان عدم اعتيادها يجعلها جذابة خلافة ، وظهور الشيء الكثير من البشاعة الرثة .

وسيدون هذا الفصل الميزات الرئيسية التي تميز هذا الدور المنحصر بين تولي علي رضا باشا الحكم في ١٨٣١م وتعيين مدحت باشا في ١٨٦٩م (١٢٨٦ هـ) .

(١) لقد امتنع المؤلف عن الاقتباس من المراجع في هذا الشأن لانه لم ير من المراجع المهمة له الا لنزر اليسير ، وان القسم الاعظم من مادته هذه غير
• حدون

اذ سيبحث أولاً في حال الولايات العراقية في الامبراطورية التركية وفي علاقاتها الخارجية ، وسيلي ذلك بحث في الانقلابات الدستورية والادارية الحاصلة في داخلها . ومن بعد ذلك سينحصر البحث في الجهود المبذولة لقمع الدساس العدائية ، وفي معالجة الوضع القبائلي . وسيقتصر البحث في الاخير على تطور طرق المواصلات الحديثة (بواسطة الاجانب) .

فقد ظلت آيالات العراق بعد ١٨٣١م جزءاً لا يتجزأ من الامبراطورية التركية . لكن طلاوة البحث في حوادث الارتداد بنطاق واسع ، والحروب الخارجية ، وأطماع أبناء الاسر المالكة ، لا تنير لنا هذه الحقبة من الزمن . اذ ظل اشوات العراق يبعثون الى استانبول مسانحةً المبالغ الطائلة دون ان تكون لهم رغبة في ذلك . وكان جميع الموظفين العسكريين والملكيين على المستوى الامبراطوري ، ولم يكن منهم من يتجرأ على مقاومة رغبات رؤسائهم . كما كان لا يزال من الممكن الحصول على جميع المناصب بالطرق القديمة المألوفة وهي طرق الشراء بالمال او المحسوبية ، وكثير منها لم يكن يختلف عن حاكميات الاقطاع القديمة ، غير انه ولا واحدة منها كان يمكن الاحتفاظ بها بصد رغبات السلطان . بل كان الامر بالعكس ، فان «المركزية» التي فرضها محمود الثاني ، وبقيت نافذة من ١٨٣٤م الى ١٨٦٩م ، اضطرت الجهات المختصة الى تطويرها فيما بعد لانها كانت على جانب عظيم من التطرف . ولما كانت هذه المركزية اسمية في الولايات النائية غالباً فقد كانت شيئاً مثالياً غير عملي عند التطبيق .

واذا نظرنا الى العراق من حيث السياسة العالمية نجد انه كان له نصيب من الالتفات الذي كان يوليه سياسيو أوربة لتركية بوجه عام . فقد كان واقعاً على طريق من الطرق المقترحة الى الهند ، كما كان يعمل فيه وكيل دبلوماسي بريطاني مهم . وكانت من العوامل الخارجية التي تدفع بالعراق الى حظيرة العالم الحديث اللجان الدولية التي ألقت لحسم قضايا الحدود العراقية - الايرانية ، وهياة التفيتش المتألفة من كبار الموظفين المرسله من العاصمة ، وتوسع التجارة الخارجية ، والتفكير في الملاحة النهرية ، وشيوع المواصلات التلغرافية ، والتقيب الاثري . ولو درست علاقاته الخارجية عن كتب لتبين انها كانت ضئيلة مع الخليج، بينما كانت مع الجزيرة العربية لا تخرج عن الاقلاق الناشء من القبائل على الحدود واضطرابها المألوف .

لكن علاقاته مع ايران كانت تنطوي على مراحل متعاقبة من الريبة والمساكسة .

اذ كانت الخصومات البابانية في الحدود الكردية ماثرة للاصطدام الدائم مع الشاه حتى حان سقوط ذلك البيت في ١٨٥٠م (١٢٦٧هـ) . كما كانت غارات السلب والنهب التي تشنها القبائل البدوية التي تخترق الحدود مراراً وتكراراً ، وحياتها لليهود والمواثيق المعقودة معها ، كلها منبعاً مستداماً للاحتجاجات والانكارات . فكانت قبائل الجاف والبشدر تجوّل في مراعي الجهتين من الحدود ، كما كان الهماوند يغزون ويسلبون من كركوك الى همدان . اما في جنوبي العراق فان تعلق الايرانيين الوثيق بالعتبات المقدسة التي تغلي بالشغب والعنف كان يورطهم في الصوب التي كانت توجه على الثوار والعصاة الواجدين مأوى عندهم ، كما كانت معاملة زوارهم موضوع التذمرات المرة من باشوات ذلك اليوم الجائرين . ولم يحظ التجار الايرانيون الا بالنزر اليسير من عطف الحكام الذين كانوا في نظرهم رافضة منبوذين . وكان الشاه بدوره يرتاب من التجاء الامراء الايرانيين الى بغداد واحتمائهم فيها . وفي مثل هذه الاحوال كان من المنتظر ان لا يتفق الطرفان على نقاط الاختلاف الا بمقاساة كثير من الصعوبة . ففي ١٨٣٧ (١٢٥٣ هـ) هاجم علي رضا المحمرة ، التي كان قد أسسها من قبل تابع مشكوك في أمره ينتمي الى قبيلة تطالب بتابعيتها الدولتان . وأعقب ذلك مطالبات ايرانية جسيمة بالتعويض ، وسرعان ما أعاد احتلال البلدة شيخ من شيوخ المحسن معتداً على معاضدة الايرانيين في الوقت الذي لم يكن خاضعاً فيه لقبيلة كعب ولا البصرة . وتمادى الشاه والسلطان في ادعائهما ، كل من جانبه ، بالمحمرة وبقياً غير متفقين على أي خط من خطوط الحدود . وقد أبقت الوضع دقيقاً حوادث التمديدات المستدامة ، وحماية الملتجئين ، وخدمة القبائل للوقت . وكانت نتيجة ذلك كله معاهدة أرضروم الثانية المعقودة في ١٨٤٧م (١٢٦٤هـ) . فنصت شروطها على تخصيص المحمرة للايرانيين ، وبحث بوجه عام في شؤون قبائل الحدود ،

(٢) ان دويلة الخويزة التي بقيت وهي ضعيفة في هذا العهد انزلت بها الضربة القاضية. عندما بدل نهر الكرخا مجراه في ١٨٣٣م (١٢٤٩هـ) فادى ذلك لبقاء البلدة من دون نهر في يوم واحد .

والنزوار وأمور الملاحة • وقد بدأت بالعمل في ١٨٥٠م « لجنة حدود » مؤلفة من أربعة أعضاء : بريطاني وروسي وتركبي وإيراني ، وكان بدء عملهم من المحمرة • غير ان أعمالها انتقضت بادعاءات درويش محمد وتهكماته ونتج عن ذلك « بقاء الامر على حاله » بصورة غامضة • على ان الموظفين البريطانيين استمروا في القيام بأعمال المسح وتدقيق النظر على طول الحدود ، وبقي اعداد الخرائط سائراً على هواته بتباطؤ في موسكو • وبقيت الحال على هذا المتوال حتى نشبت حرب القرم فزادت تركية على الريبة المتقابلة بين الفريقين ضعفاً على ابالة بالنظر لتخوفها من مخالفة الايرانيين للروس • وعندما أنجز عمل الخرائط الروسية أقر اتفاقٌ عقد « بقاء القديم على قدمه » ثانية • على ان هذا التعبير الملائم كان يضم بين طياته أحوالاً مائة الى حدٍ ينعدم فيه الأمل بالنسبة لوجود البدو المتجولين وراء الكلاً وقطاع الطرق الذين يشدون المأوى واللجوء • وبذلك كان الوصول الى تسوية مبنية على أسس ثابتة متفق عليها شيئاً بعيد المنال على ما يبدو •

اما في داخل العراق فقد زاد انتقال البلاد من حالة القرون الوسطى الى المستوى الدولي الحديث في اتصاله بالمثلين الاجانب وتعاونهم معهم • اذ كان المنسعى البريطاني من جهة يقوم بخدمات جليلة للعراق من دون أن يطلب شيئاً في مقابل ذلك سوى تأمين توسع التجارة البريطانية • وكان حكام العراق المتصبون من جهة أخرى يستاءون من وجود هؤلاء الاجانب وامتيازاتهم ، وصدقتهم للقبائل ، لكنهم لم يقووا على منع كل ذلك • فقد كان بوسع كبيرهم « المقيم » ان يحطم كل شخص بكلمة واحدة تصدر منه الى استانبول ، وهو على حق ولو تأثر منه الباشوات ، ونزيره بحيث يخجلهم ، ومتيقظ في غير مصلحتهم • وبينما كان القنصل - التاجر في القرن الثامن عشر غير قادر على طلب شيء سوى دوام « الامتيازات » وتركه حراً من دون تعرض له أصبح « مقيم »^٣ القرن التاسع عشر وهو المتكلم نيابة عن شركات البواخر، وهيئات انشاء التلفزيون ، والاثريين، ومؤسسات الهبات الخيرية^٤ • ولم تفتأ بعض استجدات القبائل بالحماية

(٣) وكان من بين المقيمين رجال ندار مثل السر راولنسون (١٨٣٤ - ٥٥) والسر أ • ب • كيمبول (١٨٥٥ - ٦٨) والكولونيل هربرت (١٨٦٨ - ٧٤) •
(٤) وخاصة « آرث أوده » وهو متبالمجسمة خلفها ملك أوده الشيعي ،

البريطانية تزعم الباشا أشد الازعاج • ولم يكن ليغيب عن بال الجميع في العراق من الشيوخ والافندية وقسم من الموظفين البريطانيين ان مستقبل بريطانيا العظمى في العراق سائر الى الاهمية لا محالة ، وربما ليصبح شيئاً أعظم •

ظاهرات الاصلاح

لم تطرق العلاقات الخارجية هذه بشيء الى التجديد الانتقالي الذي يكون أهم ميزة من ميزات هذه الحقبة ، برغم سريانه في داخل العراق بصورة متقلبة ، نصف جدية ، خالية من الحكمة والتعلل •

اذ تدل التغييرات الحاصلة في الوحدات الادارية الكبيرة ، في هذه السنين ، على ميل عام غير دائم نحو التوصل الى « نظام الولاية » الذي قدر لمدحت باشا ان يطبقه بعد هذا • فان مجموعة الولايات واسعة النطاق التي كانت بمهدة علي رضا سرعان ما تقلصت واصبحت تشمل العراق وحده • لكن كركوك ، التي ربما كان السلطان راغباً في فصلها عن بغداد ، قد بقيت متصلة بها • وفي عام ١٨٣٥ م (١٢٥١ هـ) فصلت ماردين عن العراق وضمت الى ديار بكر • ثم الحقت الدويلات الكردية بالموصل وكركوك كلما كانت تقع في حوزة النفوذ التركي بالتدريج • وغدت الموصل في ١٨٥٠ م (١٢٦٧ هـ) سنجقاً تابعاً لبغداد في الوقت الذي أصبحت فيه البصرة (السنة نفسها) أياً مستقلة • وبعد اثني عشرة سنة قل شأن البصرة فجأة فاصبحت متصرفية ، ثم عادت فارفع شأنها ثانية في ١٨٧٥ م (١٢٩٢ هـ) •

وبعد تاريخ الادارة نفسها سجلاً للتطبيق الجزئي الذي طبقت به الحكومة المعاصرة يومذاك قوانينها المتحررة نسبياً • فقد بقيت الاصلاحات المتطرفة (الاسمية في كثير من الاحايين) التي جاء بها السلطان محمود الثاني نافذة الفعل حتى وفاته في ١٨٣٩ م (١٢٥٥ هـ) • وفي تلك السنة أعلن السلطان الحديث ، عبد المجيد ، في « خط - ي - شريف گولخانه » الشهير التنظيمات الاساسية للحكومة المدنية وعاهد نفسه على اتباعها • فكانت هذه - المعروفة في تركية بال « تنظيمات » - دستوراً للحكام في الولايات ، وقد أكدها ثانية فيما بعد ، مع شيء

وكان توزيع المبالغ هذه بين مجتهدي كربلا والنجف من اكثر واجبات المقيم دقة • واستمرت على تلك الحال حتى الحرب العامة •
(٥) - هذا ما يرتأيه صاحب « مرآة الزوراء » •

من الاضافات ، في ال - خط - ي - همايون " لسنة ١٨٥٦م (١٢٧٣هـ) • الا ان هذه الاصلاحات ، التي أحلت في الحقيقة الرأي الغربي في الحكومة محل الرأي التركي ، لم تسرب الى العراق الا ببطء ولم تنتج هناك نتاجاً يتفق وعظم شأن المبادئ التي دعت لأجرائها • وكان تنظيم الجيش قد بدأ بدايةً حسنة من قبل ، لكنه بقي ناقصاً غير كامل ردهاً طويلاً من الزمن : فبقيت تجهيزات الجند المضحكة على اختلافها موضع تسلية السياح وتدرهم لعدة سنين ، بينما مسخ أصول تدريبهم الى حد التلاشي تقريباً خلال عملية نقله من باريس الى العراق • اما التجنيد الالزامي الذي طبق في الموصل سنة ١٨٣٥ م بصرامة خطيرة خالية من الرحمة فلم يحاول تطبيقه أحد في جنوبي العراق قبل سنة ١٨٧٠م (١٢٨٧هـ) • وظل جيش " الهايتة " البائد غير النظامي ، المستمر في ظل النظام الجديد ، مصدراً للنقمة التي حاول الجميع من غير جدوى التخلص منها بال « تنظيمات » • ولم تشهد في بغداد ، ولا في الموصل ، أية علامة من العلامات الدالة على مجموعة الاصلاحات التي أدخلت في أجزاء الامبراطورية الاخرى حتى حل عهد نجيب پاشا في ١٨٤٢م (١٢٥٨هـ) • فأصبح واضحاً منذ ذلك الحين بأن كل سوء استعمال يتأتى عن الفوضى و فقدان الامن ، بوجود قوات غير كافية بالمرّة لقمع كل ما يحدث (مثل ما فعله العشائر حينما تساء معاملتها بالوهن المغم بالمجرفة والتفطرس ، أو ما يقوم به السكان بوجه عام عندما تدمرهم أساليب الجباة المطبقة بطرق غير مستندة الى أسس اقتصادية سليمة) كان يمكن أن يكون متماشياً بسهولة مع الحكومة التي دخل عليها الاصلاح •

وفي الحين اندي نجد فيه ان بعض الارتكابات المالية وسوء التصرف قد تلاشت ، وان المناصب التاريخية - ومنها منصب الكهية نفسه - قد أصبحت غير ملائمة لروح العصر ، نجد أن العهد الجديد لم يأت بما يعد تقدماً كبيراً بالنسبة للعهد السابق اذا كنا نعد ان التقدم أو النجاح الحكومي يقاس بمقدار حرية الرعايا ورفاهيتهم • ذلك لأن مستوى الامن بقي منخفضاً ، كما بقي العدل نادراً ، والجبابة فظيمة ، والحكم خالياً من الفطنة • على أن بعض التقدم قد حصل حقيقةً في عدة من النواحي • فقد وضعت القواعد والمستويات مهما كانت بعيدة المنال ، فكثر تعيين الرجال للمناصب العالية ممن عندهم شيء من الثقافة العقلية الحديثة •

وزاد الاتجاه نحو العناية بالاختصاص في مختلف الوظائف . فظهر للوجود ، في الحقيقة ، هيكل حكومة منصفة تنتظر حاكماً يمكن أن ينفخ في هذا الهيكل النجاة بما عنده من قابلية ونيات حسنة . وقد حصل التقدم أيضاً في تحديد السلطات المحلية ، لكن هذا الاجراء حتى لو كانت الحاجة ماسة له ، في العراق نصف المتوحش ، فانه في كثير من الاحيان كان يحرم الحكومة من أسرع أسلحتها وأكثرها تهوؤاً .

وقد جعلت الحقبة نفسها مختلف مظاهر الحكومة في الولاية ، مما كانت قد تعودت عليها الولايات الاخرى ، شيئاً واضحاً في العراق . فقد توسعت فيه طبقة الموظفين الاعتياديين - الافندية - الذين حلوا محل القدامى من الباشوات الجائرين وكان الولايات قد وجدت من أجلهم . وكان اولئك الخدام العامون ، الذين سلمت الوظائف الحكومية بأيديهم وحدهم ، يقرأون ويكتبون من دون أن يتعلموا أشياء أخرى ، ويتصفون بالرجعية لكنهم متأدبون بالآداب الاجتماعية المقبولة ، ومترزين بمجموعة مضحكة من الملابس الأوربية ، وكانوا حريصين دقيقين لكنهم يفرقون في المجاملات بالكتب الرسمية ، وبعيدين كل البعد عن روية الخدمة العامة . أضف الى ذلك أنهم كانوا لا يقيسون الناس الا بمقاييس الطبقة التي ينتمون اليها ، ويحتقرون القبيلة والفلاح ، ويصرون على التكلم بالتركية بين العرب . وأخيراً فقد كان الفساد متفشياً بينهم جميعاً تقريباً والرشوة مستفحلة بين ظهرائهم . وقد جاموا بمزيد من الأسماء التي كان يهزأ بها غلادستون ، والقوانين الساذجة غير المشرعة على الوجه المطلوب ، التي قوبلت بالثناء الحسن في أوربة والاستبشار في بغداد ، وبمزيد من المجالس والاختام والسجلات ، والاساليب التي كان يمكن أن يستخدم بموجبها أي عدد من الموظفين الذين يساء دفع الرواتب لهم ، وتؤجل بحسبها أية معاملة الى أجل غير مسمى .

ومع جميع هذه الخيبة في الاصلاحات ، وهذه العيوب التي كان لها في هذا العصر مرتع خصب ، فانه قد عرف بالتقدم الحقيقي الذي حصل في جهات أخرى . فقد لاقت خطة السلطان محمود في القضاء على اليكيات المستقلين " دره بيگي " نجاحاً لا يستهان به . واقطفت في الموصل وفي كردستان نتائج مهمة ، كما قضي في عدة من البلدان العراقية الاخرى على الاوضاع الشاذة .

غير انه قد ثبت ان القيام بهذا الواجب بين القبائل كان أمراً شاقاً ، ولم تحدث معالجة الوضع غير إعضال المرض واشتداده .

شخصيات هذه الحقبة

بقي علي رضا باشا رأساً للحكومة في بغداد وملحقينها البصرة وكركوك مدة إحدى عشرة سنة . وقد أبدى خلال اشتغاله في هذه المدة شيئاً من حرية الفكر . وكان كرمه مضرب الامثال ، كما كانت سماجته مخفياً قسم كبير منها وراء اعتداله . وكان يتلام مع دعاة التقدم من الاجانب ، لانه كان خلوياً مسن التعصب والانديفاع بالكلية . يضاف الى ذلك انه كان ذا أخلاق سليمة ، وله رغبة في عمل الخير الحقيقي ، زيادة على ميوله الادبية والعلمية . على انه كان حاكماً قماشلاً حقاً ، فقد كانت خطته الوحيدة في حكم القبائل ان يحرك قبيلة على أخرى . وكان كسله وبسمنه المفرط يمنعانه عن إجهاد نفسه في العمل ، فأصبح بذلك مضطراً للخضوع الى أسوأ المشاورين . ولم يكن قادراً على ضبط المدن ولا القبائل ، ولا قواته الخاصة غير النظامية . وقد عرفت أول سنة حكم فيها بغداد بمصيان عبدالفتي المفتي^٦ . وحدث في ١٨٣٣ م عصيان عبدالعزيز متسلم البصرة السابق فلم ينتج شيئاً . ويدلنا تفشي الطاعون مرات عديدة خلال مدة حكمه على ان حكومته لم تعلم من هذه التجارب كيفية مكافحة هذا المرض الوبيل بالحجر الصحي . اما في الامور المالية فقد وجد على عهده العسف في الجباية وفراغ الخزانة في صعيد واحد . وعلى هذا يمكن القول ان علي رضا باشا لم يفرز بالذكر الحسن إلا بنجاحه في خلع داود باشا ، وبسخائه في منح الأراضي . وقد تزوج في بغداد ، ثم نقل الى سورية في سنة ١٨٤٢ م (١٢٥٨ هـ) .

وأعظم منه شأناً وشخصية محمود باشا الملقب «أينجه بيرقدار»^٧ ، الضابط

(٦) وهو جد أسرة آل جميل المعروفة اليوم في بغداد . وكان داود باشا قد عينه للافتاء بعد ان دعاه من الشام ، وقد اختلف مع علي رضا باشا (اللاز) هذا لما ظهر من رجاله من تعسف ومضايقاة لبعض الاسر البغدادية بقصد ابتزاز المال . وكانت نتيجة ذلك ان أحرقت دار المفتي وضاعت خزانة كتبه الثمينة فاضطر الى النزوح الى الخارج - المترجم

(٧) أي «حامل العلم» النحيف

المجازف الذي كان يتمى الى القوة غير النظامية . وكان قد عينه في باشوية كركوك علي باشا نفسه . فلقد حكم هذا الرجل القاسي في الموصل منذ ١٨٣٥ م ، فكان همه الوحيد هناك تحطيم الدويلات الكردية الصغيرة ، وهو عمل خطير سنأتي على تفصيله في غير هذا المكان . وتمكن من توطيد الامن في الموصل وفي الطرق المحيطة بها ، ثم نفذ الخدمة العسكرية بالرغم من المعارضة الهائلة التي لقيها في ذلك . وقد فتح شوارع جديدة ، وشيد مخزناً للأسلحة وثكنة ومستشفى ، كما حقق السلم والعدالة ، بطرق قاسية ، بين اناس لم يكونوا يعرفون شيئاً عن " التنظيمات " بعد . وقد توفي في ١٨٤٣ م ففقه موته عن الكثيرين ، وخسرته ولايته . اما أخلاقه في الحكم فيجد القارىء الشيء الكثير من أخبارها في ما كتبه لا يارد .

ووقعت ولاية بغداد في ١٨٤٢ م الى نجيب باشا ، وهو من أسرة كبيرة في استانبول ومن المقربين الى السلطان . وكان لهذا الباشا ذكاء وشجاعة وحيوية خارقة . غير ان روحه القومية انقلبت الى كره راعب للأجانب عنه . ولأجل ان يحصل على المال لنفسه في الغالب ، عاد لاستعمال طرق الجباية الخالية من بعد النظر تماماً المييدة للناس . وكانت غطرسته تغيظ القبائل مع ان قواته كانت عاجزة عن تهدئة القلاقل التي كان يسببها هو بنفسه بين ظهرانيها . ولم يجل عنفه دون أخذه الرشوة ، ولا تدبره دون تمصبه الذميم . وتستغرق أقسام أخرى من هذا الفصل البحث عن أهم الحوادث الواقعة على عهده . وقد تبعه ، بعد باشويتين^٨ قصيرتي الامد لا شأن لهما ، أول تعيين جرى لناق باشا في ١٨٥٢ م (١٢٦٩ هـ) .

وبعد سنة تولى الحكم رجل لا يزال ذكره مشرفاً وهو محمد رشيد باشا الملقب بـ " گوزلگلي " أي « صاحب النظارات » . وقد كتب لهذا ان يموت في بغداد بعد مضي خمس سنوات تقضت بالحكم النزيه الصارم الحر . ولم يشاركه أحد في الجهود الحقيقية التي بذلها خلال مدة حكمه لحل المشاكل ، كما لم تكن المضلات التي لقيها فحلها لتحل بوقت قصير كوقته ولا بموارد شحيحة مثل موارده . واستبان في أيامه ان الحكومة الحديثة التي أدخلت عليها الاصلاحات . كان من الممكن أن تطبق بصورة معقولة فتتجج في العراق . فقد كان يلح على موظفيه

(٨) عبدالكريم نادر « عبدي » في ١٨٥٠ م ، ووجيهي في ١٨٥١ م

في أن يعملوا بنزاهة ، وحاول مكافحة الفساد العام المستحوذ على كل شيء ، ثم كُثرت في أيامه الواردات لانه حال دون الاكثار من النهب والاختلاس ، وحقق مورداً دائماً للتصدير بنقل الحبوب الى الحجاز . وكذلك شق الترع العديدة للاسقاء والتروية . غير انه ضويق كثيراً من استانبول لوجدان المال الكثير والارسال به للحكومة المركزية التي كانت مشغولة بحرب القرم . اما خلفه عمر باشا المنقلب بـ « سردار أكرم » فقد خلف لنفسه ذكر الجندي الصالح الصارم في مصلحة الحكومة على الطراز القديم . وقد مصرت مدينة العمارة في زمانه . ولم يشتهر الباشيان^١ التاليان لهما بشيء . ثم رجع نامق باشا ثانية في ١٨٦١م (١٢٧٨ هـ) فحكم مدة سبع سنوات . وكان نامق ذا صرامة كصرامة نجيب ، وضيق التفكير مثله أيضاً . فقد أظهر نبأاً فائقاً في خطة تفكيك القبائل بالرغم من فقدان الوسائط اللازمة للقيام بتنفيذ هذه الخطة الواسعة . وعلى هذا أدى الاضطراب المؤلم ، الموصل لحد القوضوية ، الذي وُثِدته حملاته ، الى خراب البلاد والاساءة الى القوي من بين القبائل . وكان ضابطه المشهور شبلي باشا رئيس عصابة قديماً . على ان نامقاً يذكر اليوم لا بأفعاله اندالة على الخرق ، ولا بخيائه وفشله المتكرر ، بسل بتشيدته الابية العديدة التي بدأ بها في بغداد ، فأكملها مدحت باشا من بعده . وكثيراً ما تروى القصص عن أموره المالية المضبوطة التي تمكن بها من تحويل المبالغ الجسيمة الى السلطان عبدالعزيز في استانبول ليدر بأنفاقها على قصوره المشيدة . وحكم بعده عدة شهور تقي الدين ، وهو حاكم كركوك السابق . ثم تبع هذا مدحت باشا فدخل بغداد في آخر يوم من شهر نيسان لسنة ١٨٦٩م (١٢٨٦ هـ) .

توسيع الحكم المباشر

لقد اتخذ هذا التاريخ بوجه عام موقفاً تجاه الحكومة التركية امتنع فيه عن الثناء الحسن بأوسع معانيه . فان كان خلع الليكات الاكراد عن عروشهم التي كانوا فيها مدة طويلة ، وهم بين مستقل أو تابع ، يعد تقدماً يستبشر به فانما ذلك هو تقدم من وجهة النظر التركية فقط . ذلك لان حكم الافندية الحديين مع جيشهم « الهايته » و « ضابطيتهم » لا يمكن ان يعد تحسناً عن ذي قبل في نظر

(٩) مصطفى نوري ١٨٥٩ ، وأحمد توفيق ١٨٦٠

الفلاح أو الراعي ، أو من حيث نفوذ البجدينان والبدرخان • على انه لم يكن بوسع أية حكومة امبراطورية ان تتحمل ، بعد الدروس التلقينية التي القاها السلطان محمود ، وجود الامراء الوراثيين في ضمن حدودها وهم بوضع نصف عدائي ونصف مهين • وبالرغم من ان الحقيقة هي ان الاتراك كانوا غير قادرين على حكم السلالات الموصلية والكردية ، وانهم كانوا مشغولين بقضايا كثيرة أخرى غير قضاياهم ، فانهم لا يمكن أن يلاموا على ما فعلوه بهم • حيث ان السهولة التي انهارت بها تلك السلالات تدل على اضمحلال حكمها الاقدمين •

وفي اللحظة التي كان السلطان المصلح ينظر نظرتة الى العراق في الجنوب والشرق كانت الاسرة الجليلية قد كتب عليها الزوال • فقد سبق ان وهن حكم هذه الاسرة للموصل بمعارضة العناصر الاخرى لها • وقد وجد علي رضا في ١٨٣١ باشا عمرياً يحكم الموصل أعقبه آخر من أهل حلب • فكان يحيى ، آخر الجليليين ^{١٠} ، قد أخذ الباشوية قسراً في ١٨٣٣ م (١٢٤٩ هـ) ، ثم أضعافها بالقوة في ١٨٣٤ م ، فكانت هذه النزاعات الدموية تدل بتأكيد على أن تبديلاً كائنة ما كانت حقيقته ظل ممكناً وهيناً • فعين الأيبنجة بيرقدار في ١٨٣٥ م ، وأصبحت الموصل في يوم واحد ولاية اعتيادية • وانخرط بذلك الجليليون الانف ^{١١} في عداد ملاكي الاراضي من الاشراف •

وكان ظهور رشيد باشا ، الصدر الاعظم ووالي سيواس السابق ، في ديار بكر وهو يقود جيشاً في ١٨٣٥ م منذراً بسقوط كثير من العروش الكردية • فقد قمع الاضطراب في ماردن المشاغبة ، وفصل تلك المنطقة فصلاً دائماً عن الموصل فألحقها بديار بكر ، ثم قبض على صفوك العظيم وبعث به الى استانبول • وبعد ان أدب تلغفر سار عبر دجلة متوجهاً الى هدف أعظم • وقد آزر حملته البيرقدار من الموصل وعلي رضا من بغداد فأرسل له ارتالا من الجيش في وقت واحد •

وكانت دويلة رواندوز الصغيرة قد انتقلت في حدود عام ١٨١٠ م (١٢٢٥ هـ) من يد أوغوز بك الى مصطفى بك وهذا ، بعد ان حارب البابانيين حرباً غير منقطعة ، تزوج منهم زواج حلف ثم انصرف الى توحيد مملكته فوحدها وحكمها بحكمة •

(١٠) اعني آخر من حكم منهم ، لان كثيراً ممن ينتمون للاسرة لا يزالون في الموصل (١١) الانف جمع «الانوف» •

وأخذ الحكومة محمد بك - أي مير محمد - من يدي والده الواهتين قبل وفاته • ومات مصطفى^{١٢} في ١٨٢٦ م ، وتبعه محمد (المعروف بـ " كور " أي الأعور لا صابته بعلة في إحدى عينيه) ، وقتل عميه في الحال • وقد ظهرت مزايا البك الأعور " في سلسلة غير منقطعة من الفتوحات . • فقد أخضع الشيروان الأقوياء وقبائل البرادوست في الشمال ، وقتل من نفوذ السورجي ، ثم طرد الحاكم الباباني من حرير ، وأخذ أربيل وآلتون كويري ، ونصب أقاربه في هذه الأماكن • واقتطعت رانية وكوي من البابانيين ، وأصبح الزاب الأسفل هو الحد • وقد اضطر علي رضا إلى الاعتراف بهذه السلطة الجديدة ، فرقمه إلى مرتبة الباشا • وفي أوائل ١٨٣٣ م سار محمد إلى عقرة ، وأخذها بعد أن حاصرها ، ثم طرد حاكمها اسماعيل باشا • وبعد أن خلع من العنادية سيد باشا^{١٣} بسهولة نصب في حكومة أصقاع البهدينانية أخاه واسمه رسول • وأصبحت دهوك وزاخو من توابع امبراطوريته فأقام فيهما الضبط غير الخاطيء بقسوته العادلة ، ولم يكن مثل هذا الضبط معروفًا قط في مثل هذه الأصقاع • وقد كان الكل يقيس هذه الحالة بالفوضوية والارتباك اللذين كانا سائدين في العراق • وبعد ذلك غزا في جبل سنجار ، وضرب قرى قريبة من الموصل ، واحتل جزيرة ابن عمر ، وأقبحع البدرخانين في حسنكيف ، وكذلك هددت نصيين وماردين نفسها • غير أن هذا كان حده الذي وقف عنده • فإن ظهور رشيد ، الذي انتقي لكبح جماحه أو القضاء عليه ، أوقف تهديداته في الحال ، وأرخصي العرى التي كانت تربط بين أجزاء امبراطوريته المشفية على الفناء ، وسر أعداءه وخصومه • فراجع الكردي الأعور إلى عاصمته ، وقد كان مخيفاً دائماً أكثر مما كان محبوباً • ثم خانته كثير من أتباعه بحيث لم يستطع الاستفادة من التنافس المبني على الحسد الذي نشأ بين رشيد وعلي رضا ، واستسلم في الأخير بعد أن أعطي أوثق المهود بأن يعامل بالحسنى • فأرسل إلى استانبول وتوقع الكثيرون أنه سيمود تابعاً تركياً ، إلا أنه اختفى بدلاً من ذلك بصورة سرية وذهب ضحية للحذر التركي والخيانة التركية معاً .

(١٢) هناك شك لا بد منه بأن الأمر فيه تلاعب مشين

(١٣) لقد زاره الدكتور روس الذي كان في تقيمية بغداد حينئذ (فريز

ج ١ ص ٦٨) •

وبذلك رجع الموظفون الاتراك ثانية الى أربيل وآلتون كوپري • وانتعشت برهة ما العمادية ، الا ان البابانيين لم يستعيدوا عزتهم • وبقيت رواندوز يحكم فيها أخو الباشا الأعور ، وحل في الجزيرة متسلم محل البك • وفي ١٨٣٧م (١٢٥٣هـ) سحق جند جاء من خارج العراق ، يقودهم حافظ باشا ، اليزيديين فسي سنجار ثانية ، وتولى في ١٨٣٨ م الأيجه بيرقदार اتمام العمل غير الكامل في كردستان • فألحقت ، في الاخير ، العمادية بعد ان حوصرت ، ثم تبعها عقرة ودهوك • وعلى هذا أصبح الحكام الاكراد وأُسْرهم من المحالين على المعاش غير الضارين في الموصل وبغداد • فظهر الموظفون الاتراك والهايته في القرى الكردية ، وكان ظهورهم في بادىء الامر في أيام آخر الحكام المحليين ، وأخيراً حلوا محلهم • وكان الوضع الجديد هذا متقللاً ، اسماً ، ولم يكن فعالاً بين القبائل وفي الجبال النائية الا بلائياً وصعوبة • فُقضي على أغلب ما كان يلم شعث الامة الكردية على كل حال •

وظل الآخرون بضع سنوات أخرى • ففي امبراطورية المليون القبائنية المركبة (التي أورنها تيمور أيوب) صمد تيماوي بك ، حفيد المؤسس ، للضربات التي أنزلها رشيد باشا في القضاء على أبيه في ١٨٣٤ ، ثم استعاد سطوته عندما ضعف الاتراك بانتصارات المصريين في سورية • وكذلك بقي ابنه محمود بالرغم من عداوات والي ديار بكر الموجهة عليه ، وترك لوارثه الشهير ابراهيم باشا اتحاداً قوياً في أوائل أيام السلطان عبدالحميد • وفي جنوب الزاب الصغير قاوم البابينون حتى سنة ١٨٥٠ م • وقد مر بنا في مكان غير هذا ما كان من أمر النزاع المبيد الذي كان مستعراً بين أبناء عبدالرحمن باشا • فقد استعاد سليمان الحكم في الاسابيع الاخيرة من عهد داود باشا • وفي ١٨٢٣م طردته القوات الايرانية ، الا انه عاد فظهر ثانية وحكم سبع سنوات أخرى في أودية شهرزور التي اجتمع عليها الطاعون ، ثم الضعف والفوضوية اللذان أعقبا النزاعات العائلية ، ونهوض رواندوز ثم سقوطها ، فأوهن فيها القوى وأخلاها من السكان • وبقيت حامية ايرانية في السلمانية حتى سنة ١٨٣٤ م • ومن ثم فُرض على المملكة البابانية عندما استعادت سطوتها (ولم تكن نافذة الفعل الا في عاصمتها) ان تجند عدة من السرايا على الضراز الحديث • وقد تمادى اولو الامر في هذه المحاولة المتأخرة المهمة في تكوين

جيش عصري حديث حتى في أيام أحمد باشا الذي انقطع أمد حكمه لسنة ١٤
واحدة في ١٨٤٠م بعودة عمه محمود باشا . فأتار الجيش الإيراني ، الذي أعاد
هذا المحارب القديم ، عاصفةً دبلوماسية باستيلائه على أراض كانت تعد عثمانية .
وقد قيل ان الشاه نفسه أوعز بذلك في الوقت الذي كان يطمح في أكثر من
کردستان . وعند انسحاب الإيرانيين تولى الحكومة البابانية ثانية أحمد نفسه .
وفي ١٨٤٢ م (١٢٥٨ هـ) أدت التدابير ، المشكوك في أمرها ، التي اتخذها في
نزاعات الحدود الى تنحيته وأخذه الى بغداد . وقد رتب ان يخلفه قادر باشا ،
حفيد مؤسس السليمانية ، الا ان عبدالله أخا أحمد ، نازعة هذه التولية . وفشل
استيلاء إيراني كان يقصد به إعادة محمود بمعارضة عبدالله أيضاً ، ولذلك بقي
عبدالله هو الحاكم حتى عاد أخوه أحمد عندما استبدل باشا بغداد باشا آخر . وكان
نجيب باشا يأمل القضاء على هذه السلالة بتشجيع الاختلافات والنزاع بين أفرادها .
فنجح في ذلك ، وفضل عبدالله ثانية على أخيه فأعطي السليمانية مع رتبة قائم مقام .
وكان البابايون يدفعون الاتاوة الى بغداد كما كانت الاجناد الأتراك في السليمانية
قبل عدة سنوات ، وفي هذا الحين أيضاً أكثرت نسبتها وزيد عدد الجند في
الحاميات الامبراطورية . فذنت النهاية بحلول عام ١٨٥٠ م عندما حل اسماعيل
باشا ، القائد التركي ، محل آخر البابايين . وبذلك غاب عن كردستان انبيت
الذي حكم بسطوة وشهرة ، مدة قرن ونصف ، اصقاعاً منها مترامية الاطراف .
فخلي المجال للتعليمات المدونة في الورق ، وللموظفين الجيئة الذين يباعون ويشرون
بالمال ، وللاستغلالية الواهنة ، واللغة التركية الغربية .

اما في غير كردستان فقد كان الأتراك في الوقت نفسه يظهرون العزم في
الحكم . فقد كأفح علي رضا في بغداد نفسها لطرده العقيل من الضاحية الغربية
التي تغلغوا فيها وصاروا سكاناً وسادة ، وذلك في ١٨٣٣ م (١٢٤٩ هـ) . وفي
١٨٤٧ م (١٢٦٣ هـ) طهر نجيب باشا محلة باب الشيخ من العناصر الخيئة التي
طالما أبدت مقاومتها للحكومة . وفي ١٨٤٣ م وقعت حادثة العقاب الشديد الذي
انزل في كربلا . ولو تطلعنا ببحثنا الى كربلا في هذا العهد لرأينا انها كانت منذ
عدة سنوات ، وقد صار نصف سكانها من الإيرانيين ، ملجأً للهاربين الخبيثين من

(١٤) لسنة واحدة أي بعد سنة واحدة

ماردين الى المحمرة ، وبذلك كانت بعيدة عن حكم الحكومة التركية تقريباً ، فلم يستن لداود باشا ولا لعللي رضا الدخول اليها . وآلت في سنة ١٨٤٢ م حكومتها الداخلية الى رؤساء العصابات من " اليرماز " (١٥) الذين كان يخضع لسوء تصرفهم العالم المجتهد والحاكم على حد سواء . وقد ألزم نجيب باشا في أواخر ١٨٤٢ م البلدة بقبول الحماية التركية وبقائها فيها ، فرفضت وتبع ذلك الرفض الحركات العسكرية . فدوَّقع عن البلدة بكل حماسة ، وأعقب العراك في البساتين المجاورة حصاراً منتظماً كانت نتيجته ان دخل الجند الاتراك البلدة ، فارتكبوا فيها شاعات كثيرة سرعان ما بولغ فيها ، ففزح من ذلك الأيرانيين والديبلوماسيون في استانبول . ولم تكن الحالة في النجف بأحسن منها . فان فريقها المتخاصمين ، وهما فريقا الزگرت والشعرت ، لم يعبأ بالباشا ولا بالسلطان ، وكان كل شيء في المدينة يجري بموجب فتاوى المجتهدين النافذة ورغبات الرؤساء . وقد أدى نزاع اعتيادي في البلد ، في ١٨٥٢ م (١٢٦٩ هـ) ، الى ثورة . فضخت القوة التركية ، وبعد عراك شديد في الشوارع دام يوماً واحداً تمكن الاتراك من انزال العقاب بالبلدة وكان كالذي أتزل بكربلا من قبل ، ولكنه أقل شراسة . وقد وقع مثل هذا الحادث في ١٨٥٤ م عندما بمت نامق باشا ضابطاً من قبله فدخل البلدة قسراً بالرغم من قوة الفريقين الموحدة .

سياسة القبائل ١٨٣٨ م (١٢٥٤ هـ) - ١٨٦٩ م (١٢٨٦ هـ)

سيعلم قارئ هذه الصفحات علماً يقيناً ، بدلا من ان يظن ، ان حل الدويلات الكردية والضربات القاسية التي ضربت لاصلاح حال العتبات المقدسة كانت شيئاً كائناً لادخال هذه الاماكن في جهاز الحكم التركي المنظم . على ان سطوة السلطان امتدت الى أبعد مما كانت عليه بنتيجة الحركات التي كانت جارية خلال الثلاثين السنة هذه ، وان كانت معارضتها قد بقيت موجودة بجميع عناصرها ، فانها قد أصبحت أقل فعالية وانتظاماً . منذ ان زال البيكات المستقلون وقضي على عصابات اليرماز .

(١٥) تعنى كلمة « ياره تماز » بالتركية السفهاء الذين لا يصلحون لشيء . وكان هؤلاء هم الهاربون والمجرمون والعصاة الذين وجدوا في كربلا ملجأ لهم وكان عددهم عدة مئات يقودهم رؤساء بارغون .

وكانت سياسة القبائل في هذه الحقبة شبيهة بالسياسة التي اتخذت مع غيرهم من حيث الغاية . فان مشكلة القبائل كانت من أخص المشاكل التي يصادفها حكام هذه البلاد . وكانت ماهية هذه المشكلة المويضة معروفة بإيضاح منذ مدة ، وليس عندنا ما نضيف هنا الى ما بناه حتى الآن في أحوال القبائل وحالتها . فما زالت هذه القبائل (في جنوب العراق عامة) تحت ونستفز من جانب المجتهدين على الاتراك ، وتعارض من حيث المصلحة أية حكومة منظمة تحكم في البلاد ، ولا تطلب شيئاً من الحكومة التي تضغط عليها في جمع الضرائب دوماً وأبداً ، وتفضل العرف العشائري على أية محكمة أو عدالة ، وهي سلفية بالكلية ، وجائمة بحيث لا تفوتها فرصة تسنح لها للحصول على منعم ، ومتوحشة لا تقيم للممنونات وزناً بحيث لا تحافظ على ما يعقد معها من معاهدات ، ولا تمأ بالتوافق ولا الاتفاق على شيء ، وتظل أبداً ودوماً سيدة في الطرق والأنهر والريف اجمع الا المناطق الضيقة ، لانها تعود الى وضعها من دون تبدل يذكر برغم المئات من حوادث التأديب التي تفرض عليها . وقد كان بقاؤها على مثل هذه الحال وهذا المقياس لا يناسب وجود أية حكومة تستحق ان يكون لها اسم تحت الشمس كما كان يراها بحق باشوات هذه السنين . وعلى هذا كانت المعضلة على جانب عظيم من الصعوبة ، وقد زادت ثلاثة قرون من الحكم السيء في استمصالها ، وأصبح خانها من أصعب الأمور على الاتراك من بين جميع الأمم الحاكمة .

ومن المحتمل ان عدة طرق لحل هذه المشكلة كانت قد تكونت في الأذهان . الا ان العقلية التركية ما كانت تمد رجال القبائل الا وحيثاً كسواسر يعارضون الحكومة قصداً للاذى والتشعبت . والحق ان منازل هذه القبائل كانت عبارة عن مجتمعات ساذجة ما يزالون يعيشون فيها عيشة (بعيدة عن كل ما تستوجه الحكومة من أمور) لا يمكنهم ان يتصوروا غيرها ، ولم يتقدم أحد لنير السبيل لهم نحو عيشة أخرى . ولذلك فقد كانوا يرتطمون ، وهم مدفوعون بدافع تفكيرهم القبلي ، الوف المرات بهذا الشيء الاجنبي عنهم الذي يقال له الحكومة . ومع هذا لم تصد لهم اية حكومة فتناشدهم بقولها : " كفوا عن عيشتكم هذه ، وعيشوا على الطريقة الحسنى التي سنجعلها موفورة لكم " . فالحل الحقيقي لمشكلة العشائر الازيلية الذي كان يجب أن يتبع في تفكيك القبائل هو ان تها لهم حياة أخرى غير حياتهم ،

حياة يكون في امكانهم قبولها وتفضيلها ، لا ان تنزل بهم ضربات موجعة بين حين وآخر • وكان الجواب الحقيقي عن اللغز الذي كان يقف امامه نجيب باناسا ونامق باناسا بحيرة هو : « وطنوا قبائلكم في الارض ، وساعدوهم على اسقائها بشق الترع ، وأمنوهم على تملكها ، وأجمعوا منهم الضرائب الخفيفة بمسألة ، ولا تسمحوا بوقوع تعدد على من توطن منهم ، ثم كافئوا بسخاء وعاقبوا بسروح اصلاحية ، »

على ان طريقة الحل هذه لم تتخذ • بل جاهد باشوات ذلك الزمن - وهم المتعصب - اثم مبنهم ، غير المتساهلين - في سحق الحياة الموجودة في القبائل بشق السلاح • فنبذوا المطراثق حتى الطريقة الاستقلالية القديمة ، وولوا شطرهم نحو قلب الوحوش المتمردة الى « مواطنين » طائعين بكل عنف وشدة من غير ان يبينوا لهم كيف يعيشون عيشة أخرى غير عيشتهم ، ولا ان يعلموهم الطرق التي تقنعهم بوجوب الطاعة • فبقي رؤساؤهم يرون بأهمات رؤوسهم غدر الحكام الاتراك وضعفهم تارة ثم قسوتهم تارة أخرى • وظلوا يشاهدون المعاملة الجائرة التي ينقأها المتوطنون منهم الذين ينهبهم كل جاب من البجاة ويتنضب عليهم كل من يصل اليهم من « الضابطة » • كما ظلوا يرون الاستخفاف بهم مع غطرسة الاتراك وازدرائهم المهين • وقد رأوا ذلك كله فتملصوا من الخطر الذي جاء يسلب حريتهم فيقدم لهم بدلاً منها أهوال الحكومة • وعلى هذا فان سياسة تفكيك القبائل والقضاء عليها بصورة هادمة كان لا بد من فشلها على كل حال ، وقد فشلت في هذه الحقبة من الزمن لاسباب خاصة وأخرى عامة • لان محاولة تنفيذها كانت قد جرت باستخدام قوات أقل بكثير من القوات التي كان يستحقه هذا العمل الجسيم الخطير ، ومن دون أن توضع لها خطة ثابتة ، أو ان يكون لها تدبير منظم • وكانت النتيجة ان زجت الاصقاع العشائرية من المراق في أتون مشتعل من القلاقل ، وفي أخضان أسوأ ما يتذكره الناس من الفوضوية ، ودفع الفلاحون المتوطنون الى البادية من جديد ، وأنزلت البلاد الى أسفل دركات الضعف والتعاسة في الوقت الذي ظهرت فيه أنواع المواصلات الحديثة •

وقد كان علي رضا باناسا راضياً عن استمرار الطرق القديمة هذه في حكم القبائل • فكان يستبدل أحياناً بشيخ المتفك شيخاً آخر ، أو يجد خصماً لصفوك ،

أو يستخدم الشيخ وادي معتمداً وجامعاً للضرائب • وكان سوء تديره لأمور القبائل قد عرض بغداد لحالات حصار وتحصن أكثر من مرة • فعدت قبائل عنزة وشمر والزبيد تجول حوالى السور وتطيف به وهي مشمثة من قلب الباشا ومتشوقة للحصول على كل ما يأتي به ضففة اليهم • وقد رجح صفوك ، وكان قبض عليه رشيد باشا وأرسل به الى استانبول في ١٨٣٦م (١٢٥٢هـ) ، فنشر نفوذه على العراق من ماردين الى بغداد • وبقي كذلك حتى حل عام ١٨٤٧م (١٢٦٤هـ) فأمر نجيب باشا بقتله (بمكيدة) بعد قتل خصمه نجرس • وكان نجيب باشا أول داعية لسياسة تفكيك القبائل بصورة تدميرية وبالقوة • وقد اشتهرت باشويته بالحملات العشائرية^{١٦} المتوالية • ففي ١٨٤٣م كان هدفه في التآديب الخزاعل وشمر ، وفي ١٨٤٤م الخزاعل وعنزة • وفي ١٨٤٥م قصد كردستان ، وقمع اضطراباً في النجف ، وأدب العبيد • واضطرب في تلك السنة بدو الحدود الفراتية ، وكذلك كانت عفاك والمنتفك غير هادئة • ووقعت القلاقل في الجزيرة بعد قتل صفوك في ١٨٣٧م • وقام بنو لام في ١٨٤٩م منكرين تعيين شيخ منتفكي لجمع الضرائب من منطقتهم ، وهو تدير على جانب عظيم من الجهل المطبق • وكانت شمر تغزو حول مدينة بغداد • ثم ثارت قبائل الهندية ، وكان وادي شيخ زبيد مسلطاً عليهم يومئذ ، بسبب جبايته الخالية من الرحمة وابتزازه للاموال • وقد سبب قمع هذه الثورة عداوة مرة بين نجيب وزميله العسكري الذي حل مكانه ، أخيراً ، فوقف بين جمهرة قبائل الهندية • وانتهى عهد نجيب تجلله الكآبة وتستفحل فيه الفوضوية القبائلية الخالية من الأمل في العراق من أوله الى آخره • فلم تنتج سياسته ، المطبقة بميتهى الشدة ، شيئاً •

وقد استمرت هذه الاحوال وهذه العلاقات التي لا أمل فيها • وجرت

(١٦) وما حدث في عهد باشويته أيضا مذابح التيارين المسيحيين، المشهورة في منطقة العمادية ، التي قام بها بكر خان (من أسرة جزيرة ابن عمر الحاكمة) ونور الله الشديد التعصب ، وكان ذلك في ١٨٤٣م • وقد تكرر وقوع مثل هذه الحوادث - التي احتج عليها السرتراتفورد كانيغ في استانبول - بشيء من الاعتدال في ١٨٩٦م • وكان ينافسهم في هذه ، اذ ذاك ، الشيخ عبدالقادر في السليمانية

في عهد عبيد باشا حركات واسعة النطاق في الفرات حينما ذبحت القبائل ، في جملة تجاوزاتها ، حامية الكفل بأجمعها . ثم قوبل نامق باشا ، في باشويته الاولى ، بثورة عامة بين قبائل الفرات بقيادة وادي . على ان هدوء نسيباً حل في عهد الكوزلكلي فدل على مدى المسؤولية ، التي تلقى على ما كان يديه نجيب ونامق من تشدد أعمى ، مغمم بالفطرسه والتجبر ، بالنسبة لما حصل في أيامهما من غلو في الاضطرابات والقتال . وربما كان في سياسة الكوزلكلي الملحة في تنظيف الاقنية والترع شيء من السياسة الحكيمة الرامية الى توسيع الاصقاع المستوطنة وتزويد الواردات بسبب توسع الاراضي المزروعة واصلاح حالة القبائل تدريجياً بتوجيهها الى حدبده يعيشونها بدلاً من معيشتهم البعيدة عن حماية القوانين الذميمة . وحدثت في عهد « سردار » ، ثورات أخرى بين قبائل الهندية والشامية ، وغزوات أخرى من جانب عترة ، وتآديبات صارمة للهباوند^{١٧}

وفي باشوية نامق باشا الثانية كانت الضرائب على القبائل تزداد^{١٨} باستمرار ، وينقم عليها نفقة دائمة ، وتجبى بصف وعسف وقسوة . واقتصر من بني لام لمقاومتهم المستكنة . وقد أدت ستان من الحرب في المنتك - غايتها احلال قائم مقام^{١٩} محل شيخ المشايخ - بعد انتشار الطائفة والفوضوية ، لتبديل سعدوني بأخر أي تبديل فهد بمنصور . غير ان جميع مشايخ المنتك انفقوا ، بالرغم من تفرقهم وتناحرهم في سبيل المشيخة والوظائف الحكومية ، على مقاومة الايدي التركية التي كانت تعمل على ابتزاز امتيازاتهم القديمة ونقلها للترك . وقد أعقبت الحرب المنتفكة الطويلة حركات وجهت على الخزاعل فكانت عقبة لا نتيجة لها . وتمادى الهباوند في غزوهم بأكثر من وقاحتهم المعتادة فلاقوا صفحاً غير مألوف .

المواصلات الجديدة

كانت ملاحه الانهر العراقية في ١٨٣١ تقتصر على الوسائل التي تأصلت في

(١٧) وربما كان هؤلاء ، وهم اشهر قبائل اللصوص في كردستان الجنوبية ، من الجاف في الاصل . وقد ظهروا في منطقة بازيان (بعد ان كانوا مقيمين في ايران من قبل) في حدود ١٨٣٠ م .

(١٨) وخاصة في المنتك .

(١٩) وفي الوقت نفسه ضمت اراض سعدونية واسعة الى الحي والقة نة .

القدم قبل أن يشهدا هيرودوتس . فالأكلاك المسيرة بالجلود المنفوخة في الزابن
واعالي دجلة ، والشخاير الخشبية المبسوطة المنتشرة ما بين بيرةجك والفلوجة ،
والقفف المزفتة الموجودة في كل شريعة وفرضة (مرسى) ، والمشاحيف القصية
أو الخشبية المستمثلة في الأهوار ، والسفن الشراعية التي تجر بالحبال في دجلة
الجنوبية ووسط العرب ، و « مهيلات » الفاو العظيمة ذات حمولة المائة الطن ،
كانت تؤلف كلها جميع وسائط النقل النهرية الموجودة في العراق يومذاك . وكادت
هذه الوسائط تظل سائدة فيما اتخذت له لو لم تنهياً الفرص المناسبة والاختراعات
الحديثة فتضافر جهودها على ادخال الوسائط الحديثة في النقل . ولقد كانت
السفن البخارية شيئاً جديداً ظهر في العالم ، وكانت بريطانيا العظمى توافقه الى
وجدان طريق أسرع تصل به الى ممتلكاتها النائية في الهند .

وقد بانت طلائع المواصلات الحديثة - المساحون - أول مرة في العراق
في أيام داود باشا . فكان مساحان من مستأحي الاسطول الهندي يعملان في العراق
في سنة ١٨٣٠ م . واستطاع الكابتن جيزني ، في أواخر أيام هذه السنة ، أن ينزل
في الفرات من القائم الى الفلوجة . ومن بعد ذلك اشتغل المساحون الثلاثة معاً
بمسح الأنهر فكانوا معجبين بقابليتها للملاحة . وقد صرح الكابتن جيزني المذكور ،
بتشجيع وليم الرابع ، امام « لجنة الملاحة البخارية » في مجلس العموم سنة
١٨٣٤ م بتصريحات مهمة ، فأدى ذلك لتجهيز حملة على رأسها الكابتن نفسه ،
وانفقت عليها الحكومة وشركة الهند الشرقية معاً . وصادف في الوقت ذاته ان
زالت حكومة المالك من بغداد ، وأخذ علي رضا في ١٨٣٣ م يفكر في أمكان
اجراء السفن البخارية في أنهره . لكنه تسلم في أوائل ١٨٣٥ الفرمان الصادر -
باسلوب تأفيي - بالسماح لبعثة جيزني بالعمل .

وبدأت رحلة الباخريين « دجلة » و « الفرات » من بيرةجك في نيسان
١٨٣٦ م ، وبعد شهر من ذلك قضى على « دجلة » اعصار عاصف . وبقيت
« الفرات » ، فقامت برحلة تستدعي العناية التامة في التدقيق في أحوالها مما كتبه
الكتاب^٢ عنها . فقد طلب فلاحو الحديثة الى الرواد فيها ان يبقوا في بغداد مرة
ثانية ويرفعوا علم ملاحظتهم هناك ، وقبولوا في الحلة كما يقابل الكفار ، وقابلهم

(٢٠) جيزني ، أيلزورث ، هيلفر

الخزاعل المتوحشون في مستنقعات اللوم بشراسة وخيانة وحيل • ووقعت الباخرة في سوق الشيوخ بالفخ الذي نصبه القنصل الأيرنسي لاجباط مساعي الحملة ، وذلك باستعمال الحواجز المتخذة من جذوع النخل • ثم تبودلت في القرنه المراسيم الحكومية مع زورق تركي مسلح • اما في البصرة فقد فتن الباخرة القبطان باشا • وبقيت « الفرات » بعد ذلك تمخر عباب المياه المراقية مدة خمس سنوات أخرى •

وفي ١٨٣٩م (١٢٥٥هـ) أفرغت في البصرة^{٢١} حمولة أربع بواخر جديدة تحتوي على آلات وأدوات مختلفة • وظل اسطول صغير يدور في المياه العراقية لمدة سنة أخرى من دون ان يعاق بالرغم من عدم وصول فرمان الترخيص ، ثم وصل ذلك أخيراً في سنة ١٨٤١م • وسمح من بعد ذلك للمسترن لنج بتشغيل باخرتين • وفي ١٨٤٢م أخذت ثلاث بواخر الى الهند وبقيت باخرة « نيتوكريس » وحدها راسية بالقرب من المقيمة البريطانية حتى أبدلت أخيراً باخرة اسمها « المذنب » (كوميث) • وكانت خلال الفترة هذه اعمال المسح ورسم الخرائط قائمة على قدم وساق حتى احضرت أدق الخرائط وأحسنها بهمة لنج ، وفيلكس جونز وسيلبي وكولينغودد وبيوشر ، وظلت تستعمل هذه الخرائط حتى سنة ١٩١٤م • ولا يخفي ان هذه الخدمة للبلاد ليست بالشئ اليسير •

وقد ترك خط الفرات باعتباره طريقاً لبريد الهند عندما أظهر ما أصاب «دجلة» من كارثة ، وبعد وقوع حوادث أخرى ، ان النهر غير صالح للسفريات السريعة المنظمة • ولذلك كانت اعمال الحكومة البريطانية بعد ١٨٤٢م تنحصر في أمور المسح فقط ، وقد أخذت الحكومة التركية مكانها في الامور الاخرى • وأدرك رشيد باشا الكوزلكلي بسرعة أهمية السفن البخارية العظيمة ومنافعها • وفي ١٨٥٥م (١٢٧٢هـ) دعا جماعة من التجار لاجتماع عرض فيه عليهم تأليف شركة للملاحة يكون نصف رأس مالها من الحكومة والنصف الآخر يشترك فيه التجار •

(٢١) ان الغرض من مجيء هذه العمارة البحرية غير واضح • فقد كانت البواخر لا تصلح لشحن البضائع التجارية ، ولم تكن تستعمل لنقل البريد • على انه يبدو ان مجيئها كان الغرض منه ان يدل على تقبل البلاد للتعامل معها بوجه عام • وقد عين الملازم لنج لقيادتها •

وبعد ذلك أرسل ب « طليبة » الى أتويرب لصنع باخرتين ، « بغداد » و « البصرة » .
فوصلت الاولى وشدت في العراق قبيل وفاة الكوزلگلي ، ثم وصلت الثانية بمد ذلك .
وبالرغم من اهتمام الاهلين الجزئي بهاتين الباخرتين رفض الواليان التاليان استعمالهما
لنقل بضائع التجار^{٢٢} ، وأسس في ١٨٦٧م (١٢٨٤هـ) نامق باشا هذه المصلحة
باسم « إدارة عمان العثمانية » ، ووضعها بمهدة « مدير الامور الطيبة الذي كان
يشتغل في ميته » ، ثم شيد لها معملاً للتصير والاصلاح . لكنه لم يؤسس لذلك
انحصاراً خاصاً ، حيث ان « شركة لنج » التي أصبح لها اسم مشرف في المياه
العراقية بمساعي اسرة لنج^{٢٣} المشكورة كانت قد تمكنت في ١٨٦١ من نيل فرمان
يبيحها اجراء باخرة « مدينة لندن » « سيتي أوف لندن » ، وقد أصدر هذا فرمان
برغم معارضة نامق باشا القوية لذلك . وحصلت المعارضة نفسها في سنة ١٨٦٤م
عندما جيء بالباخرة الجديدة « دجلة » . غير ان الباشا لم يكن له من الحول والطول
ما يمنع به هذا النوع من الاستيلاء على العراق بواسطة المراكب الحديثة ، خاصة
وهي تفوق مراكبه بكثير وتؤدي لحرمان إدارة عمان العثمانية من جني الارباح .
وقد استبدل بفشل مساعيه معارضته المحلية على قدر الامكان والاكتار من بواخره .
ولذلك وصلت اليه في ١٨٦٧م البواخر « الموصل » و « الفرات » و « الرصافة » .
على أن ادارة هذه البواخر قد اعترضتها مصاعب كثيرة منذ الايام الاوائل ، وذلك
من حيث عدم اتقان امور الاصلاح والايقاد لوجود موظفين مستفسدين في ادارتها
وبحارة لا يدفع لهم أولو الادارة الاجور بانتظام . وبقيت تلك المشاكل من دون
أن تغلب عليها الجهود . هذا مع انه كانت باخرتا شركة لنج على أحسن حال وهما
تدران الارباح على الشركة^{٢٤} .

(٢٢) من المحتمل ان مشغولية الباخرتين في امور عسكرية تتعلق بتجهيز
الحملات على بعض القبائل في ١٨٥٦ - ١٨٦١ قد حال دون الاستفادة منها في
شحن البضائع

(٢٣) خدم الملازم لنج في العراق مدة سنين عديدة ، فأضاع خلالها أخا
في كارثة « دجلة » وآخر مات مريضاً

(٢٤) ومن نتائج سير هذه البواخر النهرية تعاضم شأن العمارة والكوت ،
والتأثير التهذيبي المحسوس في القبائل النهرية ، وتجريد السواحل النهرية من
الصفصاف والطرفاء « الطرفة » اللذين يسبب تكاثرهما تأثيراً سيئاً في مجرى
الانهر

وإذا ما عدنا إلى المواصلات البرية فإنا سنوف نعجب عندما نجد نقصان
 الوسائط الثقيلة ذات المجالات من العراق تدهن طويلة من الزمن . فان انبساط
 الاراضي الممتدة والضرورة الاقتصادية كانتا تستدعيان شيوع هذه الوسائط كما
 هو الحال في البلاد المائلة . الا ان درس احوال العراق عن كتب يسوع عدم
 شيوع الوسائط المذكورة . فان الجمود الروحي العام ، والتخسوف مسن
 العواقب الاجتماعية للتجديد ، ورؤوس الاموال القليلة المتوفرة لدى اصحاب
 الافكار المحدودة من الناس ، كلها كانت اسباباً قوية تجيز تلك الحال . على انه
 توجد اسباب اخرى خاصة لها حصتها في تسويغ الوضع . فمن الطبيعي ان تنقل
 الاموال الى جهات معينة في البلدان المختلفة ، غير ان هذه البلدان نفسها بقيت
 حتى الزمن الاخير ليس فيها شارع واحد يجعل سير المجالات ممكناً فيه . وعلى هذا
 أصبح التاجر الذي تقف عربة الحمل على مسافة طويلة من باب خانه يفضل تسخير
 الحمير دوماً والجمال الكردي في نقل بضاعته . اما في الطرق العامة خارج المدينة
 فقد كانت موانع النقل تنطوي على اشياء اخرى . ففي القسم الشمالي من العراق ،
 وفي اطراف الاصقاع الكردية ، كان يمكن المجالات أن تسير على تسربة ذات
 حصباء صلبة انى اتجهت . ويتقطع وجود الحصى والحجر من جنسوبي هيت
 وسامرا ، وهنالا يمكن تمييز الطرق عن اراضي البادية ولا عن حقول الزرع الا
 بتكاثر الوحل والغبار فيها . ولذلك لا يمكن تهيئة الطرق الصالحة للسير الا بالعاية
 الدائمة . وان ما لا يحصى من السواقي والترع القاطعة للطرق دائماً ومن دون
 انتظام تمنع من سير العربات غير انها تسمح بسير حيوانات النقل . هذا زيادة على
 ندرة وجود المواد التي تشيد منها القناطر ، ولم يكن بوسع أحد غير الحكومة
 الصارمة ان يتمكن من اجبار الزراع على نصب القناطر ، ومنهم من اغرق الطريق
 العامة بين حين وآخر ، وعن تجاهلهم أمر الطريق واقدامهم على حرارته مع الارض
 المعدة للزرع . وان حلت جميع مشاكل البلدة والريف في هذا الشأن ، فان
 المسافرين لم يبرحوا يشمرون بأن « العربانة » الواسعة الملائمة كانت ما تزال طعمة
 جيدة للمصاة وقطاع الطرق .

وقد جاء أول اقتراح للنظر في طرق أحسن ونقلات أسهل من الخارج ، فلم
 يشمر شيئاً . ففي سنة ١٨٦٥ م (١٢٨٢ هـ) سافر رجل فرنسي ، يدعى الكونت

دي بيرثري ، من الشام الى بغداد ، وكانت نيته منصرفه الى فتح هذا الطريق لتسيير العربات فيه . اما عن شيوخ البادية الذين يمكن أن يحولوا دون سلامة الطريق فقد ارتأى بادي ، ذي بدء انه من السهل أن تشرى حماية الطريق منهم بالمال . ووجد في بغداد ان التجار مستعدون لتأسيس الشركة وتمويلها ، غير ان نامق باشا ، وكان لا يزال متأثراً متأثراً مرأ من وجود البواخر الاجنبية في دجلة ، لم ترقه الفكرة الجديدة التي ينتزع بها الاجانب من يده الطريق البرية أيضاً . وعلى هذا فقد منع المساهمة في المشروع ، وحذر الكونت من التعرض لشؤون القبائل .

وكانت في اورية ، في غضون ذلك ، مشاريع أعظم وأغرب في قيد البحث والمداولة . فقد فكر في ١٧٤٢ (١١٥٥ هـ) صاحب مصل أيرلندي في أن يمد سكة حديد من كاليه الى استانبول ثم الى كلكتا وبكين ، فكان ذلك مشروع « سكة حديد الاطلس » لويليام بين . وفي ١٨٤٣ م (١٢٥٩ هـ) عرض الكسندر كاميل مشروع سكة حديد « انكلتره - فالهند » على أن يمتد على طريق وادي الفرات ، وهو المشروع الذي عرض من بعد ذلك على شركة الهند الشرقية ، فأحضر ما يقتضي ورسمت الخراط . وفي ١٨٤٩ م عرض جون رايت مشروعاً آخر لانشاء خط يمر بوادي الفرات . ومات سنة ١٨٥١ م في استانبول الدكتور ج. ب. طومسن شهيد الحماسة في هذا الشأن . وبعد ثلاث سنوات جمع و. ب. أندرو ، الداعي لانشاء طريق مثل هذا الى الهند خلال سنين عديدة ، جماعة معروفة من العلماء والمغامرين - لنج وجيزني ومكنيل وغيرهم - وكانوا شركة لانشاء سكة حديد من البحر الابيض المتوسط الى الخليج . وكانوا يرون ان تمر السكة بسلوقة وانطاكية وحلب و « قلعة جمبر » وهيت وبغداد ، ومن هناك الى القرنة بالبصرة . وقد رضيت هذه الجماعة ان تمد أولاً خط سلوقة - فالفرات فقط (وطوله ثمانون ميلاً) ومن هناك يطرق نهر الفرات بالبواخر . وقد ضربوا في تحقيق مشروعهم هذا على وتر الخوف من تسرب النفوذ الروسي الى الشرق ، والثروة العظيمة الكامنة في العراق ، واستفادة تركيا والهند ، والتوسع المنتظر في التجارة مع الشرق الاقصى ، وسهولة انجاز المشروع من الوجهة الهندسية ، وتوفر المواد الانشائية في سورية . ففاز هذا المشروع بالتأييدات الرسمية ، وبضمنها تأييد بالمرستون والسر ستراتفورد كاتينغ كما كانت الحكومة التركية مستعدة لقبوله .

وبعد جهود خمس عشرة سنة تبين عدم امكان جمع المال اللازم لذلك ، فسرك المشروع كله . اما المشاريع المحلية فقد ظلت ميتة لا حراك لها . وقد فترت حركة المشاريع الاوربية في هذا الشأن ، لمدة ما ، بسبب افتتاح قناة السويس في ١٨٦٩ م (١٢٨٦ هـ) .

ولم يكن وجود لمصالح البريد في العراق طوال هذه الحقبة ، غير ان الملاحظة البخارية أعقبها في الحال ظهور التلفراف . وكان هذا اختراعاً حديثاً مخصصاً للعطب ، ومفتقراً الى شيء كثير من الخطوط والتقلبات لادامته بصورة اقتصادية . ومن أجل هذين السببين كان من المحتمل أن يظل العراق محروماً من التلفراف طوال القرن التاسع عشر ، لكن البلاد ، لما كانت جزءاً من كل أكبر وجسراً أرضياً علاوة على ذلك ، فقد قدر لها ان تستفيد من ميزاتها التي كان يندر الاستفادة منها . فكانت تركية قد خرجت من حرب القرم غائمة ، صائرة من القوى الاوربية التي يعابها ، كما أصبحت دولة ذات سيادة مضمونة ، وقد علمتها تجارب الحرب انها تحتاج الى مواصلات أحسن في ضمن امبراطوريتها ، وكانت انكلترا بعد « المعصيان » ترجب بكل مشروع يكون من ورائه اتصال لها اسرع بالشرق . وقد سبق ان رسمت الخطط لمد الجبل السلكي « القابلو^{٢٥} » في قعر البحر من الهند الى البصرة ، ومن هناك في قعر دجلة الى بغداد . وتقدمت شركة الهند الشرقية في ١٨٥٦ م (١٢٧٣ هـ) الى الحكومة التركية بمشروع مد خط أرضي من سورية الى الخليج . وقد رفضت استباول التأمينات التي لم يكن بدونها بوسع الشركة (ومن ورائها شركة الاتصال التلفرافي الهندية الاوربية) ان تبدأ بالعمل ، هذا زيادة على ان منح امتياز أجنبي كلف في حد ذاته شيئاً غير مستساغ . على ان الحكومة التركية والبريطانية اتفقتا في ١٨٥٧ م على قيام المهندسين البريطانيين بمد الخطوط على ان يكون المشروع تركياً صرفاً ، وفي صيف ١٨٦١ م تحقق الاتصال عن طريق البر بين استباول وبغداد .

وتبع ذلك البحث في ربط بغداد بالخليج ، فسمح نامق باشا بأن يمسح المقيم نفسه طريق الفرات مسحاً شخصاً . فعين طريق ما ، وبدأ العمل في

(٢٥) كابل هو تعريب « جبل العربية » - « م . ج »

أواخر ١٨٦٣ م ، وبديء ، في الوقت نفسه ، بمد خط بغداد - فخانقين • وما حل الخريف التالي حتى كان هذا الخط الاخير في قيد الاستعمال ، وبعد عدة شهور أخرى بدىء باستعمال خط الفرات • وأصحت خطوط التلغراف المراقبة متصلة بخطوط تركية وايران (في خانقين) والخليج والهند (بالفاو) • ومددت الخطوط من بمد ذلك بالتعاقب الى كربلاء فالنجف ، والى الكوت والعمارة فبدره ومندلي على طريق دجلة ، ثم اتصلت على طريق كارون بالخطوط الايرانية في الاهواز • وما حلت نهاية القرن حتى فتحت الدوائر في جميع البلدان المهمة • وبالرغم من كثير من التقصير - كحدوث الخلل في الاجهزة ، وعدم تدريب مراقبي الخطوط ، والمرقلة المستمرة من جانب الجهال والمبائين ، ووجود الموظفين الذين لا يعرفون فائدة لكم الاسرار - كان الجهاز التلغرافي يشتغل بانتظام • وبذا فقد أصبح ما كان يمد غربياً شيئاً لا بد من وجوده • وبات ضبط القبائل بالطريقة المثلئ ممكناً لان جمع القوات بسرعة أصبح سهلاً ، وذلك بالرغم من أن هذه الخطوط أصبحت أهدافاً سهلة الاصابة على نفعة القبائل وعيها •

الفصل الثاني عشر اواخر القرن التاسع عشر

مدحت باشا

دخل مدحت باشا بغداد والياً فيها في اليوم الثلاثين من نيسان ١٨٦٩ م (١٢٨٦ هـ) . وقد دلت سيرته في السابق ، كما حققت أعماله فيما بعد ، على انه جيء به من أوربة الى هذه الولاية النائية للاصلاح والتجديد .

وقد ولد في استانبول سنة ١٨٢٢ م (١٢٣٨ هـ) ونشأ ، فكانت تربيته ودراسته التي تطلتها التنقلات ، التي كانت تعيب ابيه وهو موظف صغير ، دراسة اعتيادية في المدارس المحلية . وكان قد انخرط في شبابه في سلك الكتبة الصغار ، وخدم في دمشق واستانبول وقونية . وتدرج من ١٨٤٩ م (١٢٦٦ هـ) الى ١٨٥١ مرتقياً في سلم الوظائف وحصل على اصدقائه من أصحاب السلطة . وقد ارسل سنة ١٨٥٢ للكشف عن سوء استعمال حصل في ولاية دمشق وولاية حلب المرينين فنجح في المهمة خير نجاح . وكان نجاحه فيها بمقام تجربة وتدريب لعمله المقبل في بغداد . وقد تقلد منذ ١٨٥٣ الى ١٨٥٨ وظائف في البلقان وبورصة ثم في الولاياتين : ودين وسالطرية المضطربتين ، وسمح له في السنة الاخيرة من هذه المدة ان يتجول في عواصم أوربة فاستغرق التجول ستة أشهر . وقد قضى القسم الاكظم من السنوات الثماني في البلقان ، وكانت السنوات الاربع الاخيرة منها في المنصب المهم الشاق وهو منصب والي ولاية الدانوب المؤلفة أخيراً . فكانت ادارته بها ادارة نزيهة تقدمية مساهلة ، ولذلك أصبحت على عهده تلك تعدد ولاية نموذجية ، وكان تطبيقه لنظام الولاية ، وملحقاته ، وتأسيس البنوك الزراعية ، واجراء البواخر النهرية ، وتشيد المستشفيات ، وتشغيل الصناعات الحكومية ، مؤلفين مبدئياً باصلاحات هذا الباشا

المائلة في العراق . وبعد ان قضى شهوراً قلائل في المركز باستانبول عين ، في ١٨٦٩ ، والياً في بغداد خلفاً لتقي الدين باشا . وكان اذ ذاك في أوج قوته ونشاطه ، حيث كانت لحيته السوداء الكبيرة لم يتطرق اليها الشيب بعد . ولم تخل أعماله العديدة التي اضطلع بها خلال سني حكمه في العراق ، وله السلطة المطلقة ملكياً وعسكرياً ، من آثار العجلة والاغلاط الاقتصادية الناشئة عن جهل بعض الامور أو تناسيها . لانه كان في بعض الاحيان كثير الثقة ، حتى الافراط ، بكل ما يسمى تجديداً ، كما انه كان يفضل في أحيان أخرى الامور الخالصة على الامور المعقولة . فقد سمح في طريقة تسجيل الاراضي التي جاء بها بتحريك الماكنة الرسمية التي لا بد من أن تنتج ما لا يحصى من الاغلاط فضلاً عن الغموض والفساد . وكتب لمشاريعه في اصلاح الانهر أن تبوء بالفشل المروع لعدم اعتمادها على الدراسة التمهيديّة الواجبة . وقد انجزت اساطيله النهرية أقل مما كان يأمله منها بكثير ، ولم تشتغل كراوات « كراكات » شط العرب مطلقاً ، كما لم تستقم البواخر الذاهبة الى البحر طويلاً . ولم تظهر للوجود قط مشاريع سكك الحديد التي كان يفكر فيها ، ولم تصل المكاين الصناعية التي طلبها من أوربة . ولم يكن قادراً على تحقيق مشروع كان عزيزاً عليه وهو بيع خزائن النجف وانفاق مبالغها على الاشغال العامة - فخاب تماماً في القضاء على الفساد . ولم تعش بعده اصلاحاته البلدية الا بصورة ضئيلة . وقد ترك تهيئته لسور بغداد أكواماً عظيمة من الانقاض ومدينة محرومة من الدفاع . وكان يأمل أن يدفع ثمن الأجر المستخرج من انقاض السور ما يستحقه جنده من الاجور ، ولم يسلم « طاق كسرى » ذي الجلال من عمل كهذا . فبمثل هذه البراهين يمكن أن نتأكد أعمال مدحت باشا .

على ان نظره للامور ، وفعالته الوطنية ، واستقامته المطلقة ، كلها قد انجزت أعمالاً أعظم من الاعمال التي تمكنت ثقافته الناقصة من تشويبها . فقد أكمل ما بدأ بتشيده نامق باشا من الابنية العامة وأضاف اليها شيئاً كثيراً . فان اصدار جريدة ، وتأسيس المعامل العسكرية ، وبناء مستشفى ودار للعجزة وميتمة وعدة مدارس ، ومد خط « للترامواي » الى الكاظمية ، كانت كلها ، مع الروح التجديدية التي دلت عليها ، قد نورت بغداد وبمئت حياة التجدد فيها . ولقد طبقت اصلاحات ، العسكرية والمدنية ، في بغداد لأول مرة على عهد مدحت باشا بعد ان

كانت مطبقة مدة طويلة من الزمن في ولايات أخرى • وفرض الخدمة العسكرية ،
ثم اسس البلديات والمجالس الادارية ، وطبق نظام « الولاية الجديد » بحدافيره •
وكان تمصير البلدين الناصرية والرمادي من صنع يديه •

وقد كان العراق التركي في سنيه الاخيرة بلاداً متأخرة سيئة الحكومة بحيث
ان ما يعزى لمدحت باشا من التأثير الحسن العظيم فيه يقيم ثناءً مشكوكاً فيه • على أن
ثناءً مثل هذا لا يعد في غير محله ، وعلى الذين يضمنون بهذا الثناء أن يتأملوا
الفرق في العلاقات بين الحكومة والقبائل قبل باشوته وبعدها ، والامن النسبي في
الطرق ، وانتشار التعليم الابتدائي ، وتوسيع الفكرة الاقليمية • وكان أعظم ما قام
به من الخدمات أنه وضع خطة حكيمة لتوزيع الاراضي على القبائل لاجل ان يعد
الاراضي الواسعة في العراق الى الاستيطان مستفيداً ، في الوقت نفسه ، من الخطة
في تمدن القبائل مما سيأتي بحثه بعد هذا • ويرجع الفضل في هذه الخطوة
الاكيدة التي خطاها في مضمار التوطين ونشر الامن ، في الربع الاخير من القرن ،
لهذه الخطة وللروجية الرسمية التي صحبتها • وعلى هذا فإن كثيراً من الصوب
العديدة التي ظهرت في الحكومة بعد مدحت باشا لم يكن سببها تطبيق هذه الاساليب
بل نسيانها • ولم تكن حاكمية مدحت باشا في العراق الا شيئاً طارئاً على سيرته ^١ ،
غير أن اسمه الشهير باقترانه باسم العراق في القرن التاسع عشر ، ما يزال دائراً
على الافواه في المدن وبين القبائل ، فهم يذكرونه دائماً من حيث كونه مبتدعاً
مهذباً •

وترك مدحت باشا منصبه في بغداد في أوائل ١٨٧٢ بعدما باع ساعته - على
ما يروى - ليدفع نفقات سفره الى العاصمة •

ولا يسمح المجال في هذا الكتاب بأكثر من التنويه بشخصيات هذا الزمن

(١) فقد أصبح صدراً أعظم في ١٨٧٢ م (١٢٨٩ هـ) على عهد السلطان
السلطان عبد العزيز ، وتقلد هذا المنصب ثانية في عهد عبد الحميد في ١٨٧٦ •
وقاد خلال هذه المدة حزب « الترقى والحرية » وكذلك كان مسؤولاً عن الدستور
العظيم • وقد قضى عليه تضادم نظرياته بنظريات عبد الحميد ، فقد أقصي الى
الطائف قرب مكة وقتل هناك في ١٨٨٣ م (١٣٠٠ هـ) بعد ان نقل الى حاكمية
سورية وحاكمية ازمير بحال يشبه النفي •



الآخري • فالموصل والبصرة ، يكون كل منهما سنجقاً أو ولاية ، لم يظهر فيهما أي حاكم بارز ، كما لم يكن موظفوهما الكبار يمدون من الطبقة العليا في تدريبهم ولا أصلهم ولا روحيتهم • وقد كان معظمهم من الأتراك ، ولم يعد وجود العرب (وأكثرهم من سورية) بينهم ، وكان يوسع الأكراد أن يبلغوا المناصب العالية وخاصة في المناطق الشمالية • وكان من النادر للعراقي أن يصل إلى أعلى من منصب المتصرف ، ولو أن الدرجات المنخفضة من الطبقة البوروقراطية كانت تتألف منهم • وقد عرفت كركوك (ولسانها التركية) بكونها مشتلاً تهيأ فيه طبقة الموظفين • وفي خلال هذا العهد كانت الأسر المعروفة في كل بلدة لها المكائنة الثابتة في المجتمع ، وهي تحمل عادة لقباً تركياً أو تلقب باسم المكان الذي نشأت منه ، وكان أبناء هذه الأسر ، من غير استثناء لأحد منهم ، يسرون بالانخراط في سلك الموظفين وقابلياتهم ضعيفة في الغالب • ولم يكن أحد من خلفاء مدحت باشا ، ممن يشملهم تاريخنا هذا ، يمكنه أن يعد من الطبقة الأولى • فكان رديف باشا (١٨٧٤) نظامياً صارماً ، وعبدالرحمن باشا (١٨٧٥ - ٧٩) اصولياً شديداً متمصباً ، وكان عاكف باشا البانياً محبوباً لكنه في غاية من الفساد والتفسخ ، كما كان قادري باشا (١٨٧٨) عالمياً مشككاً • وقد جاء تقي الدين باشا ، سلف مدحت باشا ، إلى بغداد مرة ثانية فحكم ست سنوات (١٨٨٠ - ٨٦) • وقد خلف مصطفى عاصم باشا (١٨٨٧) أخباراً لجولاته الفعالة في الخارج ، وتزاعاته المنيقة للسيد سلمان أفندي النقيب • وكان سري باشا الكرمتي الأديب شغوقاً بتزيين عاصمته وتزويقها • وكان الحاج حسن (١٨٩٢) ، وهو تركي من استانبول ، ذا قوة جسمية فائقة ومتديناً على الطراز القديم • أما عطاء أفندي (١٨٩٦) ، وهو قاض سابق ، فقد كان مدققاً في القانون طاعناً في السن • وانهى القرن بنامق باشا الصغير المعروف بزهد المتطرف • ولم ينشأ من بين هؤلاء جميعاً ، على اختلاف طرزهم وعنصرياتهم ، من تعدى منصبه هذا بشهرته فخلد نفسه اسماً في التاريخ • ولا مجال هنا لذكر الشخصيات الأخرى المماثلة شهرتها في عراق ذلك الوقت من الملاكين والعلماء والتجار والقادة ، ومازال كثير منهم في قيد الحياة ، وقد تعرف بقسم غير قليل منهم مؤلف هذا الكتاب •

(٤) عدا ناظم باشا (١٩١١ - ١٢)

التوسع في الجزيرة العربية

شهدت السنوات الأخيرة من القرن التاسع عشر محاولات تستحق الذكر قامت بها تركيا للتوسع في الجزيرة العربية • ولم يوعز بهذا التوسع أحد ، وإنما جد فيه مدحت باشا من العراق لأول مرة • وكان يرمي بذلك الى ضم جميع الامارات العربية المستقلة في نجد وسواحل الخليج الى الامبراطورية العثمانية • وكان هذا الاستقلال ، في الامارات الساحلية ، قد دام من دون معارض منذ القرن السادس عشر حينما كانت الاساطيل التركية تشن غزوات ساحلية فجائية في يوم واحد فتدعي بتابعة الكويت أو الاحساء^٣ أو البحرين لها ، وفي نجد^٤ بعدما كانت القوات المصرية ، لا التركية ، قد استولت عليها ثم انسحبت منها • وان كان الرجوع الى التاريخ يميظ اللثام عن قليل من العذر لهذا التوسع ففي التاريخ أسباب أخرى تسوغه أيضاً • فأن البعث الداخلي ، الذي كان مدحت يناضل في سبيله ، كان يصحبه في العادة جور واعتداء في الخارج • وكان سكان ولايات الخليج سنين ، ولذلك كانوا من رعايا الخليفة الأصليين • وكان لابد للدولة الوهابية من أن يقضى عليها في النهاية لأن انقساماً خطيراً قد وقع في داخلها • فقد كانت تصل الى الباشا في العراق معروضات عديدة من هذا الامير الملتجئ ، أو ذاك ، لأن المألوف في سياسة العرب أن يلتجئ الشخص الى أي جهة كانت للحصول على مقصده • كما كان وضع البريطانيين في الخليج لابد من أن ينازعهم فيه أحد على الرغم مما كانت تنطوي عليه من نبل في المقصد أعمالهم التمدينية الخالية من الغرض ، التي استمرت مدة طويلة من الزمن في رسم الخرائط ومكافحة القرصنة • وأخيراً فقد كان السبب الجوهرى الاصيل للتوسع جوع الاتراك الدائم غير المنقطع الى الارض والتملك ، الرامي على دوام فيه الى الاستيلاء على ممتلكات مورطة غير مفيدة ، والراغب أبداً في ضم الرعايا المعادين والرمال القاحلة • وكانت حقيقة الحال في العقد السابع من القرن نفسه أن بلاد البحرين ، الممزقة بالحرب الاهلية فيها ، كان يدعي الاتراك بكونها عثمانية وهي ما زالت تابعة حتى الايام الاخيرة لامير الوهابيين في الوقت الذي كانت فيه السفن البريطانية

(٣) كانت الاحساء (اسماً) تابعة للبصرة في أيام حسين باشا •

(٤) كان باشا مصر ، بطبيعة الحال تابعاً للسلطان نظرياً •

مجدة في أعمالها البذرقة ° البوليسية ، بأزاء سواحلها . وكانت بلاد الاحساء والقطر تكون كذلك جزءاً منحلاً مختلاً من ممتلكات الوهابيين . لكن واحات نجد بقيت موطن قوتهم ومركزها الأصلي . غير أن مطالبة الاتراك بجميع هذه الممتلكات بقيت غير منقطعة . وقد انتهى عهد فيصل بن تركي الهادي الطويل في نجد سنة ١٨٦٥م (١٢٨٢هـ) ، ومن بعد ذلك بدأت منازعات ابنه عبدالله وسعود ، من أجل الامارة الوهابية . وكان الاول ينظر الى الترك في المساعدة ، فأرسل وكيله عنه الى بغداد سنة ١٨٦٦م وسنة ١٨٧٠م ، مستجداً بمدحت باشا بمد نجاح أخيه في الثورة وعارضاً التابعية ودفع الاتاوة بشرط أن يعاد الى منصبه . وقد مر وكيله بطريق الكويت حينما كان الشيخ عبدالله بن صباح فيها يرى ، حتى عدة سنين خلت ، من مصلحته أن يتصل اتصالاً وثيقاً بالبصرة .

وقليل من الاتراك من كان يستطيع أن يمسك نفسه عن قبول ولاية أو مقاطعة تقدم اليه ، وكان حرص مدحت باشا في هذا المضمار يفوق حد الخيلة والنشاط . وعلى هذا فقد عزم على قبول معروضات عبدالله بن فيصل ، حتى يلحق بولايته المملكة الوهابية ، ان أمكنه ذلك ، بحجة اعادة النظام الى نصابه في ممتلكات السلطان النائية . فبعث بواسطة نقالات شط العرب البالية ، قوة قوامها عدة آلاف رجل يقودها نافذ باشا . فنزلت في رأس التنورة في أيار سنة ١٨٧١م (١٢٨٨هـ) ، واحتلت القطيف بسهولة . وقد ادعى نافذ بأن غايته هي أن يسبغ نعتاء الحكم التركي على سكان الاحساء ، وأن يعيد عبدالله الى مكانه برتبة قائم مقام نجد ، . فعين الحكام في قرى الاحساء واحتلت القطر بحامية وضمت في دوله . وظل الحكم التركي أسابيع معدودة محموداً بالنسبة لقسوة الوهابيين وشدتهم من قبل ، وعندما حضر عبدالله بن فيصل المعسكر التركي تحقق ان عودته لمكانه كان أمراً بعيداً عما كانوا يظنونه له ، فهرب ولم يخلف بعده الا شيئاً قليلاً من الندم في الاحساء .

على أن القوة العسكرية التي بقيت هناك سرعان ما زال انطباعها الحسن عن

(٥) البذرقة منسوبة الى « البذرقة » وهي حيطة القوافل البرية أو البحرية ونقض المسالك لها . يقال « بذرقة الامير القافلة يبذرقتها بذرقة » . (م . ج)

هذه المنطقة بالخبرة والمران ، فبدأ أفرادها يشعرون بأن احتلالها هذا يزداد مشقة وعناء كل يوم . وقد قل عددهم من جراء الحمى والأمراض ورداءة التجهيزات . ولذلك ترك مدحت باشا بنفسه بغداد ، في أواخر ١٨٧١م (١٢٨٨هـ) ، للتفتيش فكان بميته الامداد والذخيرة الكافية . فاستقبل بحفاوة في الكويت وعين شيخها قائم مقام ثم سحب جند حامية الاحساء بعد أن استولى على أفرادها المرض فاستبدل بهم رجالاً أقوياء ، وأعلن انضمام المنطقة الى ممتلكات السلطان من دون قيد ولا شرط (منكرأ بذلك ادعاء الوهابيين بها) ، كما عين نافذ باشا متصرف نجد . . . غير ان أي تقدم نحو الواحات الداخلية لم يحصل ، كما لم يتعرض لما يختص بالمنطقة الـ بطانية في البحرين . لكن الاتراك ، في هذا الوقت وفي اوقات أخرى حتى نهاية هذه الحقبة ، ظلوا يدعون بدخول الجزيرة هذه في نطاق تابعيتهم ، فكان ذلك ادعاءً غير حقيقي ولم يسمح به .

وقد استقامت ترتيبات مدحت باشا حتى سنة ١٨٧٤م ، الا انه علم فيما بعد بأن حكم سنجد الاحساء حكماً مباشراً كانت إدامته باهظة التكاليف . ففوض ناصر باشا ، متصرف البصرة المتفكي ، بادخال نظام رخيص الكلف في الادارة . . . فزار الاحساء واستعاد أكثر الحامية التركية ، ثم عين الشيخ براكاً ، شيخ بني خالد ، متصرفاً فيها . فكان نصيب هذا العمل الرجعي الخيبة والفشل في عدة أسابيع . فقد قامت حركة وهابية مقابلة طردت الشيخ براكاً وصارت تهدد الجنود التركية القليلة التي كانت هناك . فاضطر ناصر باشا أن يعود الى دخول الاحساء في أواخر ١٨٧٤ ، فيعيد النظام الى نصابه بشدة ، ورجع تاركاً ابنه متصرفاً فيها . وقد حكم بعد هذا عدد من الموظفين الآخرين ، فاستقام الحكم التركي حتى سنة ١٩٠٠م^٧ فكان حكماً منحطاً شرهاً جامداً مكروهاً عند عدم تجاهله . على أن علاقات هذا السنجد بالمراق لم تتقدم في أي وقت من الاوقات ، مع كونه كان تابعاً له اسماً ، ولذلك ليس لنا شأن بالبحث عنه في هذا التاريخ . ولم يلفت نظر

(٦) وما لا شك فيه ان هذه الوقائع أدت لتكوين ولاية مستقلة من البصرة (١٨٧٥) .
(٧) وبعد ذلك كان السيد طالب (البصرة) متصرفاً فيها لمدة سنتين فاولهما ١٩٠٢ م .

العالم الى شؤونه الا بالقرصنة المزمرة التي كانت شائعة أزاء سواحله حتى قضت عليها السفن البريطانية برغم احتجاج الامير التابع الذي لم يكن بوسعهم أن يتحرك لعمل شيء ، ولم يقو عليه .

وبقيت اماره الكويت ميالة للاتراك بصورة جلية خلال عهد عبدالله بن صباح ، وتمادى خلفه في السياسة نفسها حتى قتل في ١٨٩٦م (١٣١٤هـ) وأصبح قاتله الشيخ مبارك قائم مقام فيها . على أن سيادة الاتراك على الكويت كانت تقدرها تقديراً مختلفاً السلطات الغربية والتركية والاوربية والهندية . فلم يعترف البريطانيون في أي وقت من الاوقات بالحقوق التركية التامة فيها ، مع انهم رفضوا هم أنفسهم غير مرة طلبات الشيخ لحمايتهم . على ان اشاعة سرت في عام ١٨٩٨م مفادها ان الروس ينوون تحقيق مشروع سكة حديد ، فبدلت الوضع وتم في الأشهر الأخيرة من القرن عقد اتفاق رسمي بين الشيخ والحكومة الهندية ^١ ألزم فيه الشيخ برفض جميع الامتيازات الاجنبية . وعندما جرت مباحثات أخرى بشأن انشاء سكة حديد أصبحت منزلة مدينة الكويت على جانب عظيم من الاهمية ، لكن هذه القضية والمباحثات يعود الخوض فيها للبحث عن القرن العشرين . اما نجد الكائنة في وسط الجزيرة فلم يكن لحكام العراق أية علاقة بها تقريباً خلال السنين المتبقية من هذه الحقبة . وقد بقيت حروب الاسرة السعودية الداخلية مستمرة ، كما ظل النضال بين امبراطوريتي حائل والرياض المتخاصمتين مشوب الأوار . ولم يخل الحال من تضرع هذا الجانب أو ذاك الى بغداد ، وكل يعدها بالخضوع والولاء للسلطان ^٢ .

ومن المناسب هنا ان نذكر شيئاً عن العلاقات الايرانية ، وغيرها من العلاقات الاجنبية ، قبل أن نعود للبحث عن الشؤون الداخلية . فان زيارة ناصر الدين شاه لعتبات العراق المقدسة في ١٨٧١م (١٢٨٨هـ) لم تؤد الى تقليل مشاكل الحدود ، التي كانت معروفة حتى ذلك الحين بكثرة ما عقد بشأنها من مؤتمرات ومعاهدات منذ ١٨٢٣ ، وانما انتجت التصادم بدلا من الود والوثام . فان « الخريطة الاصلية » التي احضرت بعناية الرسامين البريطانيين والروس الذين انجزوا رسمها بعد

(٨) لقد احتلت القوات التركية التي كان يقودها فيضي باشا القصيم في ١٩٠٥ ، فقسمت البلاد الى وحدات اسمية على الطراز التركي ، ثم انسحبت .

اشتغال عشرين سنة لم يكن يوسمها تقديم علاج ما ، لأن اللجنة التركية كانت تدعي بخط يقع بأجمعه خارج المنطقة المنازع عليها بحسب ما ادرج في الخارطة . وعلى هذه الشاكلة استمر النزاع ، بشتى درجات الحدة أو الخشونة ، حتى حلت نهاية الحقبة التي نبحت عنها . وكان النزاع على أشده في بنجوين ومنطقة زهاو في جنوبي كردستان ، وفي أهوار عربستان النهرية . وقد عرف هذا النزاع ، في الجهة الشمالية ، بالتعديات المستمرة من كلا الجانبين على المنطقة المنازع عليها ، وبالتبرم الفوري الذي كان يقدمه الجانب المقابل . وكان النزاع على الجزر الطينية في شط العرب يحدث بالحماسة نفسها . ولقد ظهر ان القلعة المنشأة في الفاو (وقد بدى بناؤها في ١٨٨٦م ولم يتم قط) مما يخلف بمعاودة ارضروم الثانية التي حرم بموجبها تحصين الشط . وكانت أكثر لعبات الاتراك غيظاً تجري بواسطة مخافر الشرطة ، ومحطات الحجر الصحي ، والجباية المفيظة لرسوم الكمرك التي كانت تضرب على السفن المتجهة الى كارون . هذا زيادة على نقاط التصادم التركي - الإيراني الاعتيادية التي كانت دائمة الوجود ولم تخرج عن الجور في العتبات الشيعية ، وسلب قوافل الزوار ، وحماية القبائل العاصية ، وواقعة الامراء الإيرانيين المشكوك في ولائهم في بغداد .

وكان يمثل بريطانيا العظمى في العراق^٩ ممثل جليل المقام في بغداد ، هو « مساعد وكيل سياسي » (صار قسلاً منذ ١٨٩٨) في البصرة ، ونائب قنصل (ليس مستمراً) في الموصل . ولم يقل النفوذ الذي كان يتمتع به هؤلاء الموظفون ، كما لم يقل السخط عليهم من الموظفين المحليين الكثيري الشك والريبة . فان التلغراف ، وامتيازات « المقيمة » ، وحقوق الملاحة في دجلة ، ودوائر البريد الهندية ، كانت كلها أسباباً للمعاكسة ووضع المراقيل . غير أن الدلائل بأجمعها تدل على أن موقف الوكلاء البريطانيين في هذه الامور كان موقفاً صحيحاً بحسب الواقع ومعروفاً بالصبر وطول الاناة . ولم تكن منزلتهم الخاصة تمنح بسوء « المحصلة بثلاثة قرون) ، مهما بلغت من الوضوح عند القبائل وفي المدن . وكانت ترفض طلبات عديدة من الرعايا الاتراك للحماية البريطانية ، كما ان فرصاً كثيرة

(٩) كان يعرف باسم « وكيل سياسي » في ١٨٧٠ م ، وباسم « مقيم » أخيراً . ولم تشيد « المقيمة » الجديدة الا في عام ١٩٠٥ م .

للحصول على السلطة والنفوذ ولتشويش الادارة التركية كان يضرب عنها صفحاً .
وكان قنصل افرنسي يمثل حكومته الجمهورية في بغداد ، وفي البصرة
أحياناً . كما أبقت كل من روسية والولايات المتحدة والمانية وكيلها في بغداد ،
ولم يكن في سير هؤلاء خلال وجودهم ما يستحق ان ننوه به في هذا التاريخ .
وقد كانت أكثر الاتصالات حيوية مع سكان العراق اتصالات البعثات الانثرية
الموجودة يومذاك . وكثيراً ما كانت وظيفة القنصل ووظيفة المنقب الانثري لدولة
ما تتحدان في شخص واحد .

الخطة الجديدة في تسوية الاراضي

وافى هذا العصر بخطة جديدة في شؤون البلاد الداخلية وتطور سريع ،
فراى السائحون والمقيمون في هذه البلاد في سنة ١٩٠٠ م تحسناً ظاهراً في
التحضر والامن منذ العهد الباديء سنة ١٨٦٥ م . واجمع كثيرون على ان الاساليب
التي اتخذت فنجحت في هذا العهد كانت من صنع مدحت باشا .

فقد أنتجت خيبة أسلافه في وضع خطة للحكم ، وسياسة الرعية بالقوة
والرأفة ، خراب البلاد فأصبحت أرضها بلقماً وماؤها ضائعاً . وكان من الضروري
لاضعاف نفوذ القبائل العظيمة ونشر الامن في طرق المواصلات وتوسيع الزراعة
ان يحرم الشيوخ النفوذ المطلق على قبائلهم ، وان يكون ضلهم مع الحكومة من
تلقاء أنفسهم . فاستهدف الحكام ذلك بمجيء مدحت باشا . على ان شيئاً من التطور
في هذه الناحية سبق ان حصل بالتدريب في عهد الكوزلگلي وسردار أكرم ونامق ،
فبدأ قسم من القبائل بالتوطن خيمة بعد خيمة . وجاء مدحت باشا فعجل هذه
الحركة بالوسائل الحديثة التي تتطلب عناية خاصة ، وكانت أعماله لا تخرج عن
كونها بداية العلاج لمضلة التوطين بوجهة نظر جديدة : وهي وجهة نظر الارض
نفسها .

فقد كانت الاراضي في العراق تتماورها ادعاءات بالملكية كثيرة . لان المقاطعات
كانت توهب هبة مطلقة من جانب داود باشا وعلي رضا ، فظل أحفاد أصحاب التيمار
الاقطاعيين متمسكين بالوثائق والعقود التي ورنوها بمقتضى منزلتهم الاقطاعية ،
وكان يتبع الاراضي الحكومية وشراؤها جاري العادة منذ أجيال من غير
علم الحكومة أو اعترافها . وكان مجرد تملك القرويين والشيوخ ، الذين تنتشر

عشائريهم في أراض واسعة ، لهذه الاراضي مدة طويلة على هذه الطريقة مدعاة
للادعاء بالملكية الصرف « ملك » . وقد سبب انكار الحكومة لهذه الادعاءات
والحقوق أحوالا غير طبيعية يعود وبها على مسألة الاسكان نفسها . فقد تأخر
ادخال التحسينات الممكنة على الاراضي لان حقوق المتصرفين فيها لم تكن ثابتة ولا
مقررة ، وادركت القبائل بهذا ان مجرد توطنهم مكاناً ثابتاً يعرضهم لعقوبات
الحكومة واستيفاء الضرائب منهم بسهولة . وبالجملة فان تلك الحياة الجديدة ،
التي كان يجب أن تتوفر للقبائل لاجل أن يعيشوا بموجبها ويتركوا من أجلها حياة
البداءة والرعي المعروفة ، لم يستطع أحد تهيئتها لهم . وجل ما كان يمكن أن يقدم
لهم من طريقة العيش هو ان يبدأوا بفلاحة الارض فقط من دون أي مشوق آخر .
على ان توطنهم وفلاحتهم لم يكونا ميسرين لهم أيضاً ، لان نصيب القرويين من
هذه الفلاحة ونفسية القبائل ونظمها كانت تكفي لتغييرهم عن عيشة التوطن وابقائهم
على البداءة .

وكانت طريقة مدحت باشا تتضمن بيع أراض صغيرة أو واسعة من أراضي
الحكومة بأقساط قليلة سهلة الدفع على حاملي الفرمانات المشكوك فيها ، ولأصحاب
مثل هذه الامتيازات القديما ، على أن تبقى لهم حرية التصرف التامة (لا الملكية
الصرف) ، وكذلك للقرويين الذين كروا نهراً من الانهر أو غرسوا بستاناً ،
ولشيوخ القبائل بمقدار يسع القبيلة كلها . وفتحت دوائر التمليك (الطابو) فملك
السجلات واعطيت سندات التملك ثم دفعت الأقساط الأولى . ولذلك فمن الممكن
أن يقال ان معظم الاراضي في العراق هي « ميري طابو » أي أراض حكومية
مضمون اشغالها أو التصرف فيها (قبالة تمهيدات مهمة) لأصحاب « اللزمة » .

فعدت على هذا أعلى الآمال التي لم تكن في غير محلها بالكلية . لان الشيخ
الذي كان بالامس محور القوات المعادية للحكومة أصبح فاقداً لما كان يملكه من
وسائل الارهاب ، ولان النظام القبلي نفسه ضعف في محيطه الجديد محيط
التوطن والاقامة ، كما غدت المصالح المدبذة وعلاقات هذه الحياة الجديدة طاغية
على مظهر الحياة القبلية البائد . ولما كان الشيوخ قد أصبحوا رؤساء المجتمعات
الزراعية بعد التوطن فقد سهل الاتصال بهم لانهم ظلوا مضطرين للاقامة في مكان
ثابت ، وكذلك غدا عقابهم ممكناً لان الماء الذي يسقون زروعهم به هو بيد

الحكومة ، كما أمكن اسيفاء الضرائب منهم لأن حاصلاتهم لم يعد من الممكن تهريبها أو التصرف بها بسهولة ويسر . هذا وقد أصبحوا معتمدين ، كملاكي الاراضي ، على الحكومة ليستمدوا منها سلطتهم ، وقوتهم على أخذ حصتهم من الزرع . ومن أجل ذلك كله غدا من المنتظر أن تزداد قوة الرجال وتكثر الواردات .

الا أن هذه الطريقة لم تنجح نجاحاً تاماً ، فقد كانت عرضة لصعوبتين عظيمتين اولاهما جهل موظفي الطابو وقابليتهم للارتشاء مما يدل على أن ماكنة الطابو لم تكن قائمة بواجبها على الوجه المطلوب ، وثانيتهما عدم اهتمام الرأي العام بالاستفادة من الوضع الجديد . فقد أدرك كثير من الناس الغاية الواضحة من تفكيك القبائل واسكانها . وارتاب آخرون بالخير الذي يصدر عن « سراي » الحكومة . ووقع غيرهم بما كانوا عليه من العزلة وعدم اقتضاء ذلك قبول أي تبدل في الوضع . يضاف الى ذلك أن خوف العشائر الواضح من التجنيد قد أبعدهم عن قبول تبعات التوطن ، الذي كان ينطوي على مساوىء أخرى تدور حول سهولة وصول الحكومة اليهم ، واعتمادهم على الاسواق وجداول الري ، والكد والتعب في عمليات الزرع . وعلى كل فقد كان هذا كله يتطلب أموالاً للدفع . ولذلك خاف معظم رؤساء القبائل من الوضع الجديد فابتعدوا عنه . وكانت النتيجة ان استغل الوضع نفر من سكان المدن المقربين عند موظفي الطابو في بعض الاحوال ، وتقبل الآخرون شراء الارض فآكسبوا حقوقها ولكن في مكان يبعد عن العشيرة ، ودفع غيرهم القسط الاول ثم امتنعوا عن دفع الباقي . وعلى هذا فان كانت الغاية من أعمال الطابو تثبيت التملك القبلي للاراضي الزراعية الذي يجب أن يجعل من الشيوخ ملاكين للارض فان تلك الغاية قد أحبط أغلبها بتردد الشيوخ أنفسهم وأحجامهم عنها .

ومع ذلك كله فقد أتت تلك المحاولة ثمرأً يانماً في بعض الاماكن . فقد أصبح شيخ بني كعب أو المحيسن ، الذي يملك البساتين الواسعة على ضفاف شط العرب ، وبساتينه رهائن ثمينة تستغلها الحكومة عند الحاجة . وكون السادة (انصاف العشائريين) في انحاء الشامية الموحشة نواة للسكنى والتوطن . وأصبح شيخ عنزة ، ابن هذال العظيم ، ما لكاً للبساتين في سقي الفرات الاعلى . واستقر

فرحان رئيس قبائل شمر الجربا في أراضيها بالشرقاط. كما أسجل لكثير من الاغوات على الحدود الكردية بقسم من الاراضي بأسمائهم. على ان أعظم أعمال نظام الطابو شأنًا ، والضريبة القاضية عليه في الوقت نفسه ، كانت مسألة تملك آل السعدون في المنتفك . فقد بادروا - ورأسهم ناصر باشا الموظف الشمالي يومئذ - الى شراء الحقوق في مقاطعات وأراض غامضة الحدود في منازل القبائل . فأصبح أفراد عشائر المنتفك ، الذين طال تحملهم لامرائهم ، فلاحين عندهم ، وقد رأوا سادتهم مؤخرًا يحملون الالقاب الشمالية ويتقلدون الوظائف في الوقت الذي كانوا هم فيه مذعنين لا لدفع الضرائب حسب بل لدفع حصة من حاصلهم لساداتهم أصحاب الارض . ومهما يكن من شيء فان الحكم لا يدوم لأحد ، وربما كان نجم آل السعدون قد بدأ بالأقول : فان تملكهم هذا ، باشراف الشماليين المصحوب بالجنش ، والنزاع القائم بينهم هم أنفسهم ، قد أدى الى اضحلالهم . وكان تبدل الوضع هذا شيئًا فجائيًا لسكان الاهوار . فعمدا كانت أراضي المنتفك الوسيعة ينعم بها انعاماً رسمياً على هذا السعدوني أو ذاك أخذت تبدأ معها النزاعات بين الملتزم والمالك ، لأن أيام شيخ المشايخ المجيدة كانت قد انتهت . على ان السعدونيين استمروا على العيش في مقاطعاتهم متقاتلين يقودون قسماً من القبائل ويحارب بعضهم بعضاً . وبقيت منطقة المنتفك موصدة الابواب بوجه الحكومة ، ولم يدفع للحكومة فيها من الضرائب الا النزر اليسير . غير انه مع ذلك كله قد بذرت بذور الاسكان هناك ، وتفرق السعدونيون وأخرجوا من بعض الاماكن .

وتدل أحوال القبيلة نفسها على النواحي الاخرى من الخطة الجديدة وعلى المسابير التي آلت اليها . إذ كان ناصر باشا ، أخو منصور ، قد سلوم بمشيخته في ١٨٦٦ م (١٢٨٣ هـ) أعلى مساومة . فقد صار في عهد مدحت باشا الآلة ، المصطفاة الراضية ، المسخرة لتطبيع المنتفك^١ . ثم اسس مدينة الناصرية ، وقبل منصباً حكومياً عالياً . الا ان هذا التفريط في عشيرته قد ترك أثراً سيئاً فيها كانت تبيته وبالاً عليها ، وكان ناصر وابنه فالح مرشحي الحكومة لتنفيذ الروح

(١٠) كان في ١٨٧٢ م (١٢٨٩ هـ) المتصرف في لوائه ، وفي ١٨٧٤ أرسل الى الاحساء لاختاد الثورة . وفي ١٨٧٥ عين والياً على البصرة ، واخذ من ذلك المنصب الى استانبول .

العثمانية (العثمنة) وسياستها هناك • فزحرت المدة التي بين ١٨٨٠ م و ١٩٠٠ م بالنزاع المستمر بين الجهتين ، ذلك النزاع الذي اندمج فيه الطمع الشخصي وانبغضاء بنتائج الخطة الجديدة الواضحة • اما الحكومة فقد تمايلت بين المقاومة القبلية على « الطراز القديم » والخطة الحازمة في ابقاء رجلها المسخر في الحكم • وصرمت السنون بعد السنين والحرب القبلية قائمة على قدم وساق ، وكانت قوات الدولة تتدخل أحياناً من حصونها في الخميسية أو خارجها • وكان الظاهر يومئذ ان الحكومة المدنية لا يسعها ان تسير البتة هناك ، على ان الاسكان وتشتت القبائل كان سائراً بحالة شبه ظاهرة برغم ان اليوم الذي يخلد فيه فلاحو المنتفك الى السكنية ودفع الضرائب كان ما يزال بعيداً • وبذلك تددت المخاوف منذ مدة مديدة من وجود جيش منتفكي متحد •

ونشأ مثل هذا الوضع في قبيلة شمر ، اذ حصل رد فعل مماثل على الشيخ الذي شرع في تنفيذ السياسة العثمانية في عشيرته • فقد أصبح فرحان بن صفوك يائساً رقيقاً كناصر فوجب عليه أن يكون واسطة لاسكان البدو التابعين له ، وزار استانبول ففاظ قبيلته بتخلقه بالمعادن التركية وتزوجه بأزواج مدنيات ، وبأقامته لاجل الزراعة والفلاحة على دجلة بكل خضوع • وكانت النتيجة ان انشق نصف القبيلة عنه برئاسة فارس الداعي للمحافظة على حياة البادية والحرية ، واستمرت العداوة من أجل أشياء خاصة : فلم يكن توطن فرحان واشتغاله بالفلاحة مهماً بحد ذاته بقدر أهميته فيما صنع في تحطيم عادات البدو وتقربه من الحكومة وتقيف أبنائه بالثقافة التركية ، وكان ذلك أهم بكثير من انتصاراته في الحروب القبلية • اما العشائر الاخرى فقد أصبحت عندها تربية الابل من بابة حفظ مظاهر الاحترام للشيوخ بدلا من أن تكون واسطة العيش للجميع كما كانت من قبل • فضربت الدليم خيامها بين عانة والفلوجة ، وأقامت قبائل زبيد على دجلة وحوالي الحلة ، وضربت شمر طوقه خيامها من ديبالى الى الكوت تقريباً • والحقيقة ان خارطة القبائل أخذت شكلها الذي هي عليه الآن منذ ذلك الحين ، وبات رسم خطوط الحدود عليها يعمل بكل تدقيق ، وأصبح العراق في ١٩٠٠ م بلاد القبائل التي بدأت تضع ميزاتها القديمة بسرعة وغدا من الصعب عليها أن ترجع الى طراز المعيشة السابق • فباتت علاقاتها محلية أكثر منها قبلية ، ومعتمدة على الامن والنظام أكثر من اعتمادها على شيء آخر ، ومحفوظة برغم ذلك كله بعددها المادية ولقتها

وجعلها وسهولة تحريكها في غير مصلحتها ، وتدميرها من الحكومة وجميع أعمالها •

على ان ناحيتي السياسة القبلية الموصوفتين حتى الآن - اسكان العشائر في أرض واحدة ، وبث الروح العثمانية فيهم (العثمنة) - كانتا كلاهما مهدمتين للروح القبلية • وقد بقيت هناك ناحية أخرى ، يرجع عهدها الى سنة ١٨٨٥ ، وتختلف في اتجاهها اختلافاً بيناً • ولم تكن هذه من سياسة باشوات العراق بل من سياسة السلطان نفسه • ولما كان المقصود من هذه ان تطبق على الأكراد فقط ، فقد كانت الغاية منها ضمان اتصالهم الوثيق بالخليفة أكثر من توطين القبائل والممل على استقرارهم ، وذلك عن طريق الخدمة الاجيرة من دون ترك الحياة القبلية • فبقيت في الوجود أفواج « الحميدية » المتألفة من الخيالة الأكراد ، المقدمين من كل رئيس قبيلة ، حتى أزال ثورة ١٩٠٨ السلطان الذي أمر بتشكيلها • وقد استفادت الحكومة بعض الفوائد من هذه القوة المستأجرة المتألفة من الأكراد الاقوياء : غير أن انحلال الضبط في الحميدية المفعم بالثقب والمريضة ، والشك في ولاء رجالها واخلاصهم للدولة ، يجعل هذا الوجه من أوجه تلك السياسة مرضاً لادانة والتجريح بوجه عام • فلم يتعد تأثيرها حواشي الحدود الشمالية من العراق • وكان ابراهيم باشا الملى - من نسل تيمور باشا الذي عاش في أيام سليمان الكبير - من جملة من جندوا في ضمن هذه الفترة •

هذا وتلوح الحروب القبائلية في هذه السنين وهي ضئيلة بالقياس الى السنين السابقة التي بحثنا فيها حتى الآن • فقد ساق مدحت باشا حملة شهيرة على الدغاغة ، وتمادت شمر في القلاقل كل سنة ، ولا سيما بعد شنق عبدالكريم وظهور فارس بعده لقيادة المعارضة المضادة لفرحان • وكان بنو لام يتقاتلون بينهم في سنة ١٨٧٩ م ، كما كان جيرانهم ابو محمد يقطعون طرق المواصلات في دجلة^(١) سنة ١٨٨٠ م ، وحدث في السنة نفسها هياج على المسيحيين في بلاد الهكاري بتحريض الشيخ عبدالله ، وازدادت قوة الشيخ سعيد في السليمانية فاستفحل أمره وبقي يلعب على الطرفين • فكان يحالف الحكومة تارة ، وينتقض تارة أخرى متفقاً

(١) ومن تعدياتهم الاخسرى انهم هاجموا باخرة شركة لنسج المسامة
« خليفة »

مع الهملوند • وتمادى في التخريب والفساد ، واثرت نائرة الهملوند فبقيت الطرق الواقعة شرقي كركوك في حكمهم ، ولم يجد نفعاً ترحيل قسم منهم الى مكان آخر^{١٢} • فازداد فسادهم ازدياداً قسوا به على الحكومة في السليمانية في بعض الاحيان • وفي سنة ١٨٨٦ حدثت مارك سالت فيها الدماء بغزارة بين شمس والدليم ، وبين قبيلتي الفتلة وبني حسن في الاحوار سنة ١٨٩٣ م • وفي هذه السنة الاخيرة عاقب كاظم^{١٣} باشا صهيوداً من مشايخ ابو محمد ، كما نفي أيضاً حسن الخيون شيخ بني أسد بعد ان اخرج من الهور عنوة • وفي امكاننا أن نضيف الى هذه الحوادث عشرات أخرى غيرها تتضمن تأديبات عديدة للقبائل • فقد كان من المعتاد في بعض الاماكن ان ترسل الحكومة في كل حفنة من السنين قوة خاصة لجمع بقايا الضرائب • وكان البعض من هذه القبائل لم تصل اليها سياسة الاسكان ، ومع ذلك كله فقد بدأت معارضة القبائل المنظمة للحكومة تقل كثيراً عما كانت عليه من قبل • وازداد تغلغل النفوذ التركي ، فاذا بالطربوش يشاهد في كل قرية • وصار في الامكان عقاب العصاة واحداً بعد واحد في غير خيبة ولا فشل تقريباً ، وحل محل الحرب القبائلية الموجهة ضد الباشا من قبل ترمذ جماعة من العصاة في مكان دون آخر • وبهذا أصبح الاضطراب والبعث بالامن ، الذي ما يزال يخيف اخافة ظاهرية ، لا يستند الى أساس متين •

لكن الوسائل اللازمة لمواجهة هذه الأوضاع قد تحسنت أيضاً • فقد ظهرت للوجود ، بعد عودة القوات العسكرية من الحرب الروسية سنة ١٨٧٨ ، مراكز عسكرية في الخميسية من بلاد المنتفك ، وفي الرمادي بين الدليم ، وفي العمارة بلاد بني لام ، وتحسنت الحاميات العسكرية بعض التحسن في ضبطها وعدد أفرادها • وقدم التلغراف (المعرض للبعث بصورة محزنة) مكسباً جديداً للقوات الحكومية كذلك • كما ساعدت الزواجر البخارية في قمع حركات القبائل في دجلة الجنوبية • يضاف الى ذلك ان مراكز الشرطة التي أسست على طول الطرق

(١٢) رحلوا الى شبة جزيرة سينا في ١٨٨٢ م الا انهم رجعوا لوطنهم قسراً بالحرب والسلب •
(١٣) أخو زوجة السلطان عبدالحميد ، وقد ابعده الى بغداد لاسباب سياسية فكان قائداً للخيلة •

ولا سيما بين الرمادي ودير الزور ، وبين الخالص وكركوك ، وجنوباً بين بغداد والحلة والعتبات المقدسة ، قد جعلت الاسفار فيها سالمة من الخطر للمتبعين من الناس على شيوخ السلاح وكونه ظاهراً للبيان في كل مكان ، فضلاً عن ان نفوذ الحكومة بين عدة من القبائل قد زاد بتأثير أعمال الري التي كان على الحكومة ان تعالج تنظيمها وتوزيعها بالعدل لمران البلاد . فقد كان كل عقد من عقود القرن التاسع عشر يشهد مزيداً من مياه الفرات تتدفق في فرع الهندية^{١٤} . وما حل عام ١٨٨٥ حتى أوشك فرع الحلة على الجفاف ، وأقلق المشائر الذين أقاموا على شطوطه من أمد قريب . فجاءه بالمهندسين الفرنسيين^{١٥} لاصلاح الحالة ، وأنهوا عملهم في ١٨٩١ . وبذلك صار بوسع الجميع أن يروا في هذا المشروع شيئاً حيويّاً للقبائل ، لا يتكهن ان ينجز الا على يد مؤسسة تفوق القبائل في قدرتها - الامر الذي يعد مثلاً من أمثلة اعتمادهم الجديد على الحكومة .

حكومة العراق في نهاية القرن التاسع عشر

لقد ساهم العراق لحد ما في المصائر الدولية التي كانت تركية منغمسة فيها . وأعد الاموال لبذخ عبدالعزيز المييد ، ثم قبّل فرمانات. خلفه الغبي مراد الخامس ، كما رحب بعبدهالحمد الثاني الشديد البأس الذي كان في نعبه سنة ١٧٧٦ م "أمل" للجميع . وقد سببت الحرب الروسية الناشئة في ١٨٧٧ م فراغ الحاميات العراقية وزادت في عبء الفقر المنتشر فيه . وكان للدعاية السنية الفعالة

(١٤) ان شط الهندية (المسمى باسم الهندي آصف الدولة الذي حضره لا يصال الماء الى النجف) بدأ يجري الماء فيه بصورة منتظمة منذ ١٨٠٠ م ، وفي ١٨٣٠ م أصبح من الضروري توجيه قسم من ماء الفرات الى فرع الحلة الذي بدأ يقل ماؤه ، فحاول علي رضا باشا ونجيب باشا من أجل ذلك انشاء سدة له . وتمكن عبدي باشا من سد الفرات وبناء ناظم قوي له من الآجر . وقد تهدم ذلك الناظم سنة ١٨٥٤ م . ثم بنى عمر باشا سداً عظيماً من التراب والحطب فلم يبق الا قليلاً . وكان تعميره موضع عناية خلفائه باستمرار . وما حلت سنة ١٨٨٠ م حتى أصبح فرع الهندية هو مجرى الفرات الاصلي تقريباً .

(١٥) كانت تلك محاولة شونديرفر في بناء سدة محكمة عرضها ياردتان مع فتحها في وسطها . وقد تصدعت السدة المذكورة في ١٩٠٣ م. وبقيت الحالة سيئة في شط الحلة الى أن اكمل ولكوكس انشاء سدة الهندية في ١٩١٣ م

التي كان يبشها عبدالحميد في البلدان والعشائر الكردية تأثيرها البين في الولايات العراقية التي قدرت لعبه الحاذق بالامور الكثرى محافظة ورجعية^{١٦} . وفي السنين الاخيرة من القرن سرت اشاعات ضعيفة في دواوين بغداد بحركة جديدة ترمي الى « الاتحاد والترقي » ، كما تسربت أفكار ، تختلف عنها وتقل شدة ، غايتها استقلال العرب . وليست هناك حاجة لذكر أكثر من هذا عن مكانة العراق في الامبراطورية العثمانية . فقد كانت الولايات العراقية ، على كونها من أبعد الولايات وأكثرها تأخراً ، تحتوي على جميع معالم العهد الحميدي ، ولم تكن لتأسف على بعدها عن ضفاف البوسفور بالنسبة للشؤون الاخرى .

ويقع البحث المسهب فيه عن تشكيلات الدوائر الحكومية المختلفة خارج نطاق هذا التاريخ ، لان المعلومات الوافية عنها يمكن الحصول عليها من السجلات الرسمية . وأما نحن معنيون هنا بالاشارة ، بصورة موجزة ، الى التبدلات المهمة فقط الحادثة خلال العهد الاخير هذا ، وبالحكم على كفاية الماكنة التركيبية بشكلها هذا من وجه عام .

فقد كان أول عمل من أعمال مدحت باشا ان اعلن تطبيق نظام « الولاية » في العراق ، الذي سبق ان وضعه هو وطبقه في الدانوب . وبهذه الوسطة أدخلت الترتيبات الادارية التي بقيت فلم يمسها الا قليل من التبدل ، حتى عام ١٩١٤ م . ففي كل بلدة او قرية ، مصنفة بحسب أهمية منطقتها ، كان يوجد المتصرف أو قائم المقام أو مدير السنجق أو القضاء أو الناحية . وفي كل من هذه التشكيلات كان ثمة ملاك للموظفين الذين يقومون بواجبات معينة ، وفي كل منها مجلس منتخب يساعد رئيس الوحدة الادارية بصلاحيات مهمة . وما تزال الاسماء والمصطلحات الحكومية ، التي كانت معروفة في العهد الاخير من العراق التركي ، متداولة حتى الآن .

وبقيت البصرة سنجقاً ملحقاً ببغداد حتى كونت منها في ١٨٧٥ م ولاية من جديد . وقد سبق للاتراك ان كانوا يعدون نجداً قائم مقامية ملحقة بالبصرة ،

(١٦) ان الاحترام الذي لا يزال يكنه سكان المدن في العراق لعبدالحميد شيء معروف تماما .

وصارت الاحساء سنجقاً في ١٨٧١ م ، وفي السنين التالية لذلك صار من المناسب للحكومة التركية ان تتم بمناصبها الادارية على مختلف امراء الخليج . وعادت البصرة سنجقاً في ١٨٨٠ م ، ثم اعيد تشكيل الولاية فيها سنة ١٨٨٤ م . وقل شأن الموصل فأنزلت لدرجة المتصرفية عام ١٨٥٠ م ، ثم صارت في سنة ١٨٢٩ م ولاية من جديد لها سنجان : كركوك والسليمانية^{١٧} .

وكان الامن العام مستتباً بقوات الجيش النظامية والاحتياطية ، وبالاسطول في البصرة وبقوة الجاندرمة ، وكانت قوات الجاندرمة ، والضابطية منظمة أفواجاً وسرايا ، لكنها في الحقيقة كانت متوزعة في مراكز صغيرة منفصلة عديدة ، ولم تكن سوى قوات منحطة لا نظام لها يدير أموالها ضباط أميون^{١٨} فسدو السيرة في العادة واناس خثالات غير مجهزين ولا تدفع اليهم رواتبهم بانتظام . ولم يكن هؤلاء ، في الحقيقة ، سوى مراسلين وجباة ضرائب وخدام

(١٧) وعلى هذا أصبح العراق التركي بشكله الاخير يومئذ يحده سنجق دير الزور الذي لا يتبع أية ولاية ، وولاية ديار بكر التي لها سنجق المركز وسنجقا ارغنة وماردين ، وايران . وكان يتألف من ولايات ثلاث هي : ولاية الموصل التي كانت تضم ثلاثة سناجق وهي سنجق المركز وتتبعه اقصية دهوك وزاخو والعمادية وسنجان وعقرة ، وسنجق كركوك وتتبعه اقصية اربيل ورائية ورواندوز وكوي سنجق وكفري ، وسنجق السليمانية وتتبعه اقصية بازيان وحليجة وشهرزور ومرگه . وولاية بغداد التي كانت تضم سنجق المركز واقضيته عانة والرمادي وسامرا والكاطمين والعزيزية والكوت وخانقين وبعقوبة ومندلي وبدرة ، وسنجق نديوانية وتتبع له اقصية الحلة والسماعة والشامية ، وسنجق كربلا واقضيته الهندية والنجف وقضاء الرزازة الصحراوي . وولاية البصرة التي كانت تضم سنجق العمارة واقضيته دويريج والزبير وقلعة صالح ، وسنجق البصرة نفسها واقضيته الفسار والقرنة والكويت ، وسنجق المنتفك واقضيته مركز الناصرية والشطرة وسوق الشيوخ والحي . وكان سنجق الاحساء يضم ثلاثة اقصية وهي الهفوف والقطر والقطيف . مع انه كان سنجق القصيم الخيالي في وسط الجزيرة العربية يضم ، على الورق فقط ، قضائي بريدة والرياض . وقد تشكل سنجق القصيم هذا بشكله المذكور منذ ١٩٠٥ م .

(١٨) واصبحت الامية أكثر انتشاراً عند انتهاء القرن . غير ان قوة الجاندرمة الموصوفة آنفاً قد اصلح من شأنها كثيراً سنة ١٩٠٠ م . ولم تتألف قوة شرطة البادية الا بعد سنة ١٩٠٠ م بالحصار من فان دير غولتز (غوليج باشا) .

للموظفين الكبار الاقربين • ولم يكن بوسع أفراد الجاندرمة ان يقوموا بواجبات الشرطة على الوجه المطلوب في الطرق العامة ولا في الاسواق • وأجل ما كانوا يتفوقون به على الناس شيء من النظام والسلاح ، وشيء من القيادة والتدريب بغير اختصاص • وعلى هذا فقد كانوا ضعفاء لا قدرة لهم لمطاردة اللصوص العشائريين ، وسهلي الارتشاء في المدن • على انه كان بينهم كثير من الرجال المقتردين الاجلاد •

ولا يحتاج اسطول شط العرب الى الوصف • فقد كان منذ أول عهده قبل عشرات خلت من السنين قوة حقيرة متفككة لا قيمة لها الا باطلاق المدافع للتحية وبنقل قوى الجيش بكل مجازفة • على ان الحقيقة هي ان الجيش التركي لا يمكن ان يوفى حقه بهذا الوصف ، بيد ان وصفه المسهب فيه لا يدخل في تاريخ العراق هذا • فقد عدل « النظام الجديد » الذي جاء به محمود الثاني بعد الحروب الروسية لسنة ١٨٥٤م ، ثم نقح ثانية بموجب الجهاز القاري ذي المناطق في سنة ١٨٨٥م • وأصبح العراق بموجب هذه الترتيب يكون منطقة « الجيش السادس » الذي يقدم وقت السلم فيلقاً واحداً ، وهو الفيلق السادس ، ويقدم وقت الحرب ثلاثة فيالق ، بصورة نظرية ، هي السادس والثاني عشر والثامن عشر • وكانت طريقة جمع الجند هي طريقة التجنيد الاجباري نفسها في المدن والقرى مع كثير من الاستثناءات ، ورمي « القرعة » بين اللاتقين لخدمة العلم • اما الاماكن العشائرية فكانت تدفع فيها « البدلات » لأن كل شخص مكلف الخدمة كان بوسعه ان يدفع بدلاً عن الخدمة فيمضى منها • وكانت تشكيلات الجيش المؤلف من « النظام » (الجيش النظامي) ، و « الرديف » أي الاحتياط الاول ، و « المستحفظ » أي الاحتياط الثاني ، متقنة وملائمة للحال بوجه عام • وكانت الاركان والتأسيسات والتعليمات التعبوية بوجه عام على نمط الجيش الحديث • وقد كانت مقرات الوحدات وسائر التشكيلات توجد كل منها في المكان المعين لها • فهذه النقاط الحسنة ، مضافاً اليها السجايا العسكرية العالية للجنود الاكراد والتركمان ربما كان يستدل منها على وجود جيش كامل الكفاية • على ان الواقع كان يدل على غير ذلك • فان التدريبات المتقنة المتكررة لم تجد نفعاً ، ولم تحل دون هبوط مستوى الوحدات العسكرية الى الدرج الاسفل من

الكفافية ، وأحياناً الى سحلاب . وكانت حتى الجيوش النظامية تكلف بواجبات غير عسكرية ، وكثيراً ما كان جنود الاحتياط يقومون بالقوة ، السوق العسكري ، للحرب ، في حين أن أفواج الاحتياط كانت تعتبر حلم القيادة العليا وأملها المرتجى . أما التجهيزات فلم تكن متناسقة ولا موحدة ، إذ كانت الاسلحة من جميع الطروز^{١٩} ، وكانت الالبسة خلقا ومختلفة ، كما كان التدريب غير كافٍ لجميع الرتب والدرجات . وكان تأخر دفع الاجور من الامور الاعتيادية ، فكان من يحصل عليها كمن يحصل على معروف نادر الحصول . هذا الى ان دفعها كان عرضة لانواع الانتقاص والاختلاس واللاغتصاب والمشاغبة على الدوام . وكان أبرز ما فيه في الاول والآخر الانحطاط الشائن في مستوى كل شي فيه ، فلم يكن هناك أي جيش آخر يسمح بأن يكون المهندس التركي أو الطيب أو المدفعي فيه بهذه الدرجة من الانحطاط^{٢٠} . على ان هذا الجيش الذي كانت خيوله دبيرة الامطاء^{٢١} وحالته الصحية في حالة العدم ، والذي كان يستعمل البنادق الصدئة والمدافع من الطرز البائدة، ويشد عدد خيله بالخيوط والجمال ، نقول ان هذا الجيش بالرغم من ذلك كله لم يحرم القيام ببعض الحركات الموفقة . لكنها كانت تدل بايضاح ، على كل حال ، على معالم الخيبة المتأصلة في الحكم التركي كمثل : التذني فسي المستوى شيئاً فشيئاً في كل ميل يبعد عن استانبول - والفقر (المسبب عن الادارة العمياء الفاسدة) الذي كان يشدد في المساويء التي تنتج عنه - والقناعة الشرقية بالاحوال الراهنة ، والجهل الذي يطغى على كل شيء . ولم يكن هناك شيء من الصداقة بين الضابط وجنوده سوى ما هو كملاقة الخادم بمولاه . اما بين القبائل وسكان القرى فان الخوف من التجنيد كان مما يؤخر قضية الاسكان ويفزع الكثيرين من الالتفات للامور العامة .

(١٩) الطروز جمع طرز - م . ج .

(٢٠) ان هذه الملاحظات تنطبق على العراق في ١٨٧٠ - ١٩٠٠ م ، لا على العراق حتى السنين الاخيرة قبل الحرب العامة ، ولا على جميع الجيوش التركية في العهود الاولى غير المذكورة . فقد كان الجيش السادس باعتراف الجميع أحط الجيوش نظاماً .

(٢١) الامطاء جمع مطا وهو الظهر

وليس هناك من الحاجة ما يدعو لذكر شيء عن النظام التشريعي في البلاد سوى القول بأنه كان توفيقاً بين السذاجة الاسلامية و « قانون نابوليون » ، وكان ، وهو المشوه عند التطبيق (الا أقله) ، المبرقش في مجراه ، البطيء لحد الأياس ، يسير بقوانين هي سقيمة التقنين عندما تكون قديصة ، وسيئة الوضع اذا كانت حديثة ، وأحياناً غير ممكنة التطبيق بصورة ضمنية في هذه الولاية أو تلك . اما كون الفساد كان عاماً شاملاً ، وانتهاك حرمة العدالة غير بعيد عن تناول المال والمحسوبية مهما كان نوعه ، فكان في الواقع شيئاً يضرب به جميع الذين يشتركون في اقترافه أو انذاك . فقد كان يؤخذ المجرم او المديون من المحكمة الى سجنٍ يجلب له فيه أقاربه الطعام (فيشاركه فيه السجنان بكل مودة) ، وكانت الملابس المختصة بالمساجين والانظمة والاعمال التدريبية من الامور غير المعروفة ، كما كانت جميع الامور التي تحدد من الحرية المطلقة ينظر اليها بأسف الجمهور الذي نادراً ما كان يمقت الجريمة او الدين . وليس هناك حاجة للتأكيد على ان كل موظف في السجن من الحاكم الى الحارس كان يبيع الامتيازات والخدمات ، وحتى اطلاق الحرية بالمال .

وإذا ما تركنا العدل والامن جانباً تأتي الى البلديات والمصلحات العامة . فتقدم لنا البلديات أشد ما يدعو الى الارتياح من أوجه الحياة في آسية التركيبة^{٢٢} . فالرئيس والمجلس المنتخب في كل بلدة ، الذي يجتمع بانتظام لتسيير مهام الحراسة والحماية ، وتنظيف الشوارع ، وتجهيز الماء والضياء أحياناً ، واصلاحات الجسور ، والاشراف على الابنية ، وما أشبه ذلك - كان يتمتع بكبرياء بلدي غير يسير ونصف استقلال تجاه الحاكم المحلي . والحقيقة ان البلديات في كثير من الاحايين كانت لا تقوم بشيء سوى دفع الرواتب والأجور للموظفين والمستخدمين ، والاحتفاء بالموظفين المقيمين أو الزائرين بين حين وآخر ، وعلى هذا فكانت

(٢٢) لا شك للباحث في تاريخ الاسلام ان نظام البلديات مبني على نظام « الحسبة » في الدول الاسلامية التي قوامها الامر بالمعروف والنهي عن المنكر وكان أمر الحسبة موكولا الى القضاة والى من يكلونها اليه من نوابهم واصحابهم ، فالمحتسب كان يقوم مقام رئيس البلدية اليوم ولكن نظام الحسبة ارقى وانقى وأرعى لمصالح الشعب - م . ج .

مستوياتها منخفضة وأعمالها لا تضم ما تتطلبه السلطات البلدية في أوروبا ، ومع ذلك كله كان يوسع المرء أن يرى من النزاهة في الغاية والشعور بالخدمة عند البلديات أكثر مما كان يراه في الإدارة المركزية . وأكثر هذه الهيئات كانت من صنع مدحت باشا ، ثم ظهرت البقية للوجود واحدة بعد الأخرى . وعند حلول عام ١٩٠٠م كانت كل قرية مهمة لها مثل هذه الهيئة ، وكان في بغداد ثلاث بلديات . ومن المصالح العامة التي تكلف بها الحكومة كانت دائرة النافعة (الأشغال العامة) قليلة الفعالية في العراق^{٢٣} . وكانت الخدمات الصحية من اختصاص البلديات في البلدان ، وكانت مفقودة في غيرها . وكانت محطات الحجر الصحي - الموضوع في الفاو والبصرة وفي خاتقين والعتبات المقدسة ، وفي بعض المراكز الأخرى في طريق الزوار - تجمع بين عدم الكفاية عدماً شائناً وحيث المقصد ، وكانت تستخدم بسهولة سلاحاً مزعجاً على الأجانب ، لأن كل فرد كان يوسعه أن يشتري السماح التام بدراهم معدودة . وكان في بغداد مستشفى عامة ، ولم يكن في غيرها (خلال هذه المدة) أي مستشفى . ومما يجب أن يقال عن جميع الخدمات الطبية والصحية هذه ان أبرز ما يتضح للعيان من الخليط الشرقي المؤلف المتكون من النظافة الوسواسية وأشد أنواع القنطرة ازعاجاً كان الشق الأخير^{٢٤} . ولم تكن مصلحة للسيطرة . وكان من المعارف شيء قليل ، الا ان هذا القليل كان كثيراً جداً بالنسبة للمدم . وقد عظم شأن المعارف بسرعة بعد الدافع التقدمي العظيم الذي جاء به مدحت باشا . فمن المحتمل ان نسبة المتعلمين كانت في سنة ١٨٥٠م بمقدار نصف في المائة من سكان المدن ، ثم ارتفعت النسبة الى ٥ - ١٠ بالمائة في سنة ١٩٠٠م . (وكان التعليم في القبائل وما يزال منحصرأ في أفراد من الناس) . وكانت في المدن الكبيرة مدارس للنصارى واليهود ، وكانت مدارس الاتحاد « الأليانس » الاسرائيلية ، من بين هذه ، تقدم أحسن أنواع التعليم . ونادراً ما كان يتفوق

(٢٣) ان الأشغال العامة انقلية جدا كان يقوم بها الجيش ودائرة الاراضي السنية والبلديات ، اما سدة الهندية (التي شيدها شونديرفر في ١٨٩١) فكان تشييدها شيئاً شاذاً .

(٢٤) تفشت الهیضة الحادة في عام ١٨٧١م ، و ١٨٨٩م ، و ١٨٩٦م ، و ١٨٩٩م . وتفشي الطاعون في ١٨٧٧م ، و ١٨٨١م ، و ١٨٨٢م

معظم هذه المدارس على الكتابيب (مدارس الملايبي) الموجودة في كل مسجد وجامع في ابتعادها عن الأساليب ومواضيع الدروس الحديثة . على إن نسبة المتعلمين كانت عالية جداً بين غير المسلمين من الرعايا . وكانت للحكومة مدرسة ابتدائية في مركز كل قضاء عدا المدارس العسكرية التي كانت موجودة . وقد أسست مدرسة ثانوية للبنين في بغداد سنة ١٨٧٠م ، ثم أسست مدرسة ابتدائية للبنات في ١٨٩٨م . وبوسعنا أن نتخاض هنا عن جهل مديري المدارس المطبق وعن سوء خلقهم أحياناً . اما التدريس نفسه فقد كانت أبرز ظواهره استخدام اللغة التركية فيه ، فكانت لهذا تيجتان : اولهما ان مادة الدرس كانت غير مفهومة في الغالب ، وثانيتهما ان العراقيين نشأوا وهم غير قادرين على الكتابة بأبسط العربية . ولا يمكن ان تنكر الفائدة السياسية من أمر تحويل العرب بهذا تحويلاً نصفياً الى أتراك ، فقد أدى ذلك الى تأجيل الشعور بالقومية العربية وتأخير ردحاً طويلاً من الزمن ، وحصرت المتعلمين بطبقة الموظفين ، فكان ذلك شيئاً قاصياً من الناحية التربوية . وبقي علينا أن نذكر شيئاً عن دائرتين هما : دائرة الطابو (تسجيل الاراضي) التي أسسها مدحت باشا بأمال معسولة فكانت ضرورية له في تحقيق خطته الرامية الى اسكان العشائر ، ودائرة الاوقاف (الهبات الدينية) . فقد كانت دائرة الطابو يعوزها الكثير من الامور الجوهرية المؤدية الى نجاحها ، فلم تكن هذه الدائرة تملك الخرائط ، ولم يكن لها مساحون ، ولا موظفون مثقفون نزهاء . ومن أجل هذا فقد ضاعت ، بين الالتباس والارتشاء ، الدقة التي كان من الاحسن لتسجيل الأملاك وحقوقها ان لا يكون له وجود من دونها . فقد كانت تعطى ناساً سندات التملك لاراض يملكها الغير ، أو أراض يشك في موقعها الحقيقي ، أو ليس لها حدود معلومة ، فأدت هذه الحالة ، التي نصفها ببضع كلمات ، الى صعوبات جسيمة نشأت عنها . اما الاوقاف ، ذات التأثير العظيم بما لها من مصالح دينية - اجتماعية قوية ، فقد نجحت لحد ما في قيمومتها على الهبات الدينية فأنقذتها ، على الأقل ، من سوء الاستعمال الدنيوي ، لكنها لم تتوفق في حالة محاولة المحافظة على واردات الوقف الزائدة دون الارسال بها في كل سنة الى استانبول ، في الوقت الذي كانت فيه أملاك الوقف منحطة بصورة عامة ، والجوامع مستهدمة مسترمة ، وموظفوها من رجال الدين يتضورون جوعاً . ولم تكن دائرة الاوقاف ، بكونها ملاكاً كبيراً للاراضي ، أحسن حالاً من أسوأ البخلاء الرسميين والمعرفلين ، كما كانت عدواً

أشد للتقدم الذي لابد من ان يقف حجر عثرة في طريق سوء استعمالها نفسها ،
ومأمورها العاطلين .

اما عن المواصلات فقد ذكر شيء في الفصل السابق ، فلو حظ منه ان تشكيلات
البريد لم تكن موجودة^{٢٥} خلال الجيل الكامل الذي تلا عهد المالك . وقد
فتحت في ١٨٦٨م دائرة بريد بريطانية - هندية في بغداد والبصرة بموافقة
تقي الدين باشا . وبقيت هذه الدوائر تشتغل بانتظام من غير اعتراض رسمي عليها
عشر سنوات كان خلالها البريد ينقل بانتظام الى المدن الواقعة على الانهر ، والى
العتبات المقدسة مدة ما . غير ان تركية شاركت في ١٨٧٨م في « مؤتمر باريس »
ودفعت قيمة مشاركتها في « الاتفاقية البريدية » ، ومنذ هذا الحين فصاعداً كان
موقف تركية ازاء دوائر البريد البريطانية معروفًا بالوقائع الدبلوماسية في استانبول ،
وبحملة محلية لايقاف أعمالها في العراق . وقد فتحت دوائر البريد التركية
بالتدريج ، فظهرت للوجود مصلحة غير كاملة فكانت بالرغم من عدم الاعتماد
عليها ومن سوء الاستعمال فيها كافية ، بوجه عام ، لحاجات العراق اليسيرة .
وكانت زوارق البريد ، وصناديقه في الشوارع ، وموزعو الدوائر البريدية الهندية ،
عرضة للعراقيل بين حين وآخر . ثم مدت خطوط التلغراف الى جميع البلدان
الكبيرة فاصبح العراق ، في هذه الناحية ، من المناطق المفتوحة في العالم . على ان
انعدام الاعتماد وضياع الاسرار لم يقلا .

اما في الانهار فقد قدر للملاحة البخارية أن تصيها مجهودات مدحت باشا
التي لا تعرف الراحة . فقد وجد ان اسطول ادارة عمان العثمانية منحط
فاقد للكفاية . وكانت أخريات بواخره وهي البخارة « توفيق » والبخارة « رصافة » ،
(اللتان طلبهما نامق باشا) قد وصلتا في ١٨٦٩م . فادخل الباشا على الادارة
اصلاحات كثيرة ، وعين مديراً أكثر أهلية ، وأوعز بشق قناة كنعان القديمة
ووصلها بالصقلاوية لتكون موصلاً مائياً واحداً بين النهرين . وندبت باخرة

(٢٥) ويقصد بهذا البريد الحكومي لخدمة المجتمع فبريد الجمال الذي
لشركة الهند الشرقية كان موجوداً منذ مدة ، ولم يتوقف حتى حوالي ١٨٥٥م
كما كان الباشوات خلال قسرون يتصلون باستانبول ويتصلون بعضهم ببعض
بواسطة الخيالة الططر

لأعمال المسح في الفرات ، ثم طلبت كراة « كراكة » ، وعندما حلت الشهور
الآخرة من عهده كان اسطوله المؤلف من زوارق بخارية صغيرة يصل الى البصرة
بالتدريج . غير ان نفاذ المخصصات المالية ، وتحويل دولته له ، وعدم لياقة الزوارق
نفسها ، كل أولئك أدت لتلف الارسالية بأجمعها . فقد بقيت الزوارق ولم تتركب
مكائنها فأتلفها الصدأ في معامل البصرة . ولذلك كان ما أنجز من هذه الاعمال
يرجع فضله الى مدحت باشا . فقد صعد في أواخر أيامه في العراق الى أعالي
الفرات حتى وصل الى مسكنة بعد ان مر بسلام من الصقلاوية . وهذا يشير الى
أوج ما وصلت اليه المشاريع النهرية في العراق التركي ، اذ لم يحاول أحد عمل
شيء من هذا الضرب بعد هذا . ومنعت شركة لنج من توسيع اسطولها ، وكان
الترك مشغولين بالكلية بجعل بواخرهم صالحة للسير في الماء . وقد اغرقت نسي
١٨٧٦م « دجلة » فاستبدلت بها « بلوص لنج » ، وفي ١٨٨٣م منعت السلطات ببغداد
الشركة فجأة عن تسيير اية باخرة بسبب أضافة الباخرة « مجيدية » الى اسطول
الشركة مؤخراً . فاحتجت الشركة منكرة ذلك أشد الاحتجاج لدى المقيم
البريطاني ، الا ان تقي الدين كان أشد من الحجر الصلد تجاه ذلك . لان العناد
الطبيعي ، المضافة اليه بعض المصالح الشخصية في بغداد ، وأمل الربح الوافر من
البواخر التركية ، كان سبباً في كل ذلك . فاتخذت الازمة في الآخير طوراً
سياً مهماً بين العاصمتين واستؤنف سير بواخر الشركة . وكانت حالة البواخر
العمانية ، بعد مرور عشرين سنة على عهد مدحت باشا ، بحالة يرثى لها . فلم
يجدد من السفن شيء ، واصبحت واحدة منها انقاصاً نخرة ثم غرقت الثانية
واحترقت ثالثة ، وبقيت البواخر الاربع الآخرة مهملة حتى اشرفت على
التلف ٢٦ .

على ان المواصلات البرية كانت على جانب أكبر من التقدم . فقد أنمسر
مشروع « الترامواي » الذي جاء به مدحت باشا لا مشروع سكة الحديد . وبدأت

(٢٦) وقد اشترت اسطول ادارة عمان العثمانية في ١٩٠٤ دائرة
« السنية » . وسميت « الحميدية » . وأخذت البواخر تسيير بالحسنى وبربح أكثر
حتى سقوط عبدالحميد ، ثم انتكست الى حالتها القديمة التي وجدتها فيها
الحرب العامة .

عدة عربات تقطع بعض الطرق الرئيسية ، ثم انشئ خط ترامواى بين الكوفة والنجف فى نهاية القرن . وفيما عدا هذه كان النقل والحصان ، والحمار والجمال ، من وسائل النقل العامة . ولم يكن مشروع سكة الحديد (الاجنبى المنشأ) مينا ، ففي ١٨٧٨م ، أي بعد الخيبة فى محاولات أندرو بعدة سنوات ، ألقت جماعة أخرى مشروع « وداى دجلة » . وكان يمر طريق هذا المشروع من ديار بكر الى الموصل فالكويت ، غير ان تدعيم الحكومة البريطانية لهذا المشروع لم يتحقق فترك أمره . وفى ١٨٩٨م دهشت السلطات البريطانية عندما تسربت اليها اشاعات امتيازات روسية نيلت فى استانبول ، وهي تتضمن مد خط من آسية الصغرى الى الكويت . الا ان النتيجة المحلية الوحيدة لذلك كانت توثق العلاقات البريطانية المعقودة مع الشيخ مبارك فى الكويت وازدياد موقف السيادة التركية حرجا هناك . وقد تبين ان الالمان ، لا الروسيين ، كانوا يفكرون فى شن مثل الهجوم^{٢٧} .

وبقي علينا أن نذكر شيئا عن الدوائر الحكومية التي تنتج الواردات . فقد كان يمثل دوائر الكمرک ، فى جميع الاماكن التي على الحدود النهرية والبرية ، أنحس الموظفين الموجودين فى دوائر الدولة وأكثرهم فساداً وتفسحاً . فكانت ضريبة الاستيراد الاعتيادية المقدرة بثمانية فى المائة ، وضريبة الاصدار المقدرة بواحد فى المائة ، يفض النظر عنها أو تخفف بحسب السخاء الذي يبديه الشاحن أو رئيس القافلة لموظف الكمرک . والا فتصيب البخيل فى هذا الشأن متساعب

(٢٧) كانت المانية فى ١٨٨٥م قد اتمت مد سلك حديد البلقان ، فمهد ذلك لتحقيق اتصال مباشر باستانبول . وحصلت فى ١٨٨٨م من تركية امتياز خط حيدر باشا - ازميت ، وفى ١٨٨٩م تأسست شركة « سكة حديد الاناضول » برأس مال الماني ، فكمّل خط انقره فى ١٨٩٣م ثم كمل خط اسكيشهر وقونية فى ١٨٩٦م ، ثم أخذ امتياز (ولكن لم يشرع فيه) بخط انقره - قيصريه - سيواس - ديار بكر - بغداد . وفى سنة ١٩٠٠م كانت منزلة المانية فى السكك الحديدية التركية شيئا ممتازا وليس أمرا فنياً فقط . وفى ١٨٩٩م صودق على امتياز قونية - الخليج فزارت الكويت هيئة المانية . ولذلك كان حديث سلك الحديد فى العراق فى ١٩٠٣م موضوعا حساسا ، ووصلت فى ١٩١٢م أول شحنة من مواد انشاء الخط ، وفى ١٩١٤ كان خط بغداد - سامرا كاملا .

التأخير ، والحجر الصحي ، والتقدير المفرط . على ان هذا كان مصدراً رئيسياً من مصادر الواردات . اما المصدر الثاني فكان الضريبة على المواشي والحيوانات . الكودة ، وهو مورد ثمر مناسب للحال فيما عدا المناطق المتوحشة . والمورد الثالث هو ضريبة الارض التي كان موظفوها - المشتغلون في شتى الاحوال المحلية ، ومختلف المشاكل العملية ، الذين تقل عندهم الاستقامة - موجودين في كل مقر أو مركز للحكومة صغر او كبر . وكانت طرق الاستيفاء كثيرة منها : تفسدير الحاصلات ، وتمداد الاشجار ، وعد وسائل ضخ الماء ، وفلاحة مقاطعات بأكملها ، والمساومة على مبالغ مقطوعة . وفي الاصقاع الوسيعة غير المسوحة وغير الحكومة الا جزئياً كانت الحكومة مضطرة للاعتماد فيها على موظفين لا يؤتمنون بالكلية ، فتستوفي ما يمكن استيفاؤه من هناك وتموض ما تفقده بهذه الطريقة بما تستوفيه من السكان ، الذين كان يمكنها الوصول اليهم ، بتقديرات مجحفة ميّدة . وقد كانت الحسابات دقيقة متقنة ، فكانت البقايا غير المدفوعة تنقل باتقان من سنة لآخرى حتى تشطب بالعمو او تستوفي بحملة عسكرية . وكان يرى في مضمار استيفاء الواردات بأجمعه (وهو الشغل المهم لعدد لا يحصى من الموظفين) عناية الحكومة بالدريهمات المستوفاة عاجلاً وعدم غايتها بجمع الدنانير آجلاً ، وفقدان الثقة المستفحل بين الحكام والمحكومين ، والجهل المطبق بأساليب الحكم الذي تفرض بموجبه الضرائب على كل شيء من غير ان تساعد جهة من الجهات . وكانت هذه الاخطاء الاساسية أقل وضوحاً في المؤسسات ذات الادارة الخاصة ، كدائرة « السنية » ، وهي الدائرة التي تدير أمور أراضي السلطان الخاصة ، ودائرة الديون العمومية ، التي تستوفي واردات صيد الاسماك واستهلاك المشروبات الروحية وبيع الملح وبيع حصص « الدين الضماني العالمي » ودائرة الحصر^{٢٨} (الريجي) التي تتولى بيع التبغ . وقد انشئت دائرة السنية في العراق في السنين الاخيرة من القرن ، فكانت تدير أمور المقاطعات الوسيعة المنتخبة التي تملكها السلطان من الدولة بالتدريج بشرائها ، الحقيقي أو الاسمي ، أو بنقل ملكيتها له بطريقة استبدادية .

(٢٨) والاسم الكامل هو شركة « حصر المصالح المشتركة بتبغ الامبراطوريه العثمانية » ، وهي شركة ذات حصص مشتركة تحتكر تهيئة التبغ وبيعه في تركيا .

ومع : هذه المقاطعات كانت تدار أمورها من غير منافسة ، وكونها تصرف اليها العناية الخاصة ، ويحافظ عليها (على حساب الدولة) فقد كانت ادارتها في النتيجة متفوقة بكثير على ادارة الاراضي الحكومية . فان اُبنيتها الحسنى ، ومجاريها المكراة ، وموظفيها المنتخبين الذين يعاملون بالحسنى ، ووارداتها الوفيرة ، كانت تدل بعض الدلالة على أي المتجهات كان يمكن أن يتجه اليها تحسين ادارة أمور الاراضي بكمالها ، وبأية سهولة كان يمكن اجراء ذلك .

تأمل وحكم

هكذا كانت قسماات الوجه الاخير^١ من أوجه الحكم التركي في العراق . فقد اقتفينا أثر هذا الحكم منذ أن فتح السلاطين العثمانيون العراق أول مرة وأخذوه من يد ايران القوية في عهد الصفويين الاوائل ، وفي خلال قرن واحد من الحكم التركي الذي يحكم عليه من النتائج التي أنتجتها حوادثه غير المدونة ،

(١) يقع البحث في القرن العشرين خارج بحثنا في هذا الكتاب . وقد عرف هذا القرن في العراق بوجه عام ببعض دوافع التقدم الناشئة عن اعلان دستور ١٩٠٨ م . فلم يكن بوسع عدد من الانظمة الجديدة التي ادخلت حينئذ ان تحسن من شخصيات طبقة الموظفين . فان زوال شخصية عبدالحميد وماكنة العناية التي كان يسيرها كان لها نتائج سيئة في ارخاء عرى الولاة لعرشه . وكانت النتائج المباشرة لاعلان الدستور انتقال ملكية اراضي السلطان الى الدولة ، وتمادي الانحطاط في بواخر الشركة الحميدية ، وتشتت شمل الكتائب الحميدية ، وانشاء قوات الجاندرمة المحسنة وشرطة البلدان . وقد أخذت اصلاحات ليان فون ساندرز العسكرية تأتي اكلها . ثم بدىء بخط سكة حديد سامرا - بغداد في ١٩١٢م فأنجز العمل فيه سنة ١٩١٤م . وكانت لجنة حدود ايرانية اخرى تسمح الحدود في ١٩١٣ - ١٤ ، واحتلت نجد ثم أخليت . وتقدم أمر اسكان القبائل باطراد ، عدا ما حدث من جفاف نهر الحلة من ١٩٠٣م الى ١٩١٣م فأخر سير هذه الحركة ، وقد أصلحت الحال فيه بعدئذ سدة الهندية . وتمادى شأن السعدونيين في الضعف والانحطاط ، كما تزايد انقسام الشمرين ، فكانت قضية اسكانهم شيئا فاشلا . وما برحت شؤون النقل والتحميل تهددها القبائل النازلة على الانهر والاهوار ، كما استمر الهماوند في ضحكهم على الحكومة في بازيان . وكانت أشهر شخصية في هذه السنين شخصية ناظم باشا والي الولايات الثلاث في ١٩١١م لعدة أشهر .

ومن تلك المهود التي تفشت فيها الخيانة واستفحل الضف وحلت سيطرة الأيرانيين أمداً قصيراً ، الى اليوم التاريخي المشهود الذي استعيد فيه العراق منهم ، ومن هناك خلال ستين سنة من الحكم الضامل الى حقبة طويلة نيفت على القرن الواحد كان العراق خلالها منشقاً على الامبراطورية تحت حكم حكام محليين صمدوا لصد الهجمات العظيمة وتمكنوا من انشاء بلاط مستقل لهم تقريباً . وتلت سقوط هؤلاء مدة سبعين سنة أخرى كان العراق فى أثنائها أياًلة اعتيادية من أياًلات الامبراطورية التي تنتظر من الفوائد ما ينعم به عليها السلطان .

وليس عندنا من جديد نذكره عن الادارة التركية فى العراق أو فى غيره من ممتلكات السلطان . فقد كانت نظرتنا التاريخية التي نظرناها الى العراق فى ١٩٠٠ - بعد أربعة قرون تقريباً من أول فتح تركي قامت به تركية وهي فى أوج قوتها وسطوتها - نرينا بايضاح كاف ما كابدهته هذه البلاد الاسلامية الوسيعة الغنية وما ربحته . وقد أبانت تلك النظرة فى الحقيقة انعدام التقدم ، فى هذه البلاد منذ عهد سليمان القانوني ، فى الفكر أو الروح ، وفى الثروة المالىة والاساليب الحديثة . فقد خرجت البلاد من القرن التسع عشر من دون أن تكون أقل وحيثيةً وجهلاً الا بمقدار يسير ، وعلى نفس الدرجة من عدم اللياقة للحكم الذاتي ، وليس أقل فساداً مما كانت عليه حينما دخلت فى القرن السادس عشر من قبل . ولم تكن مستوياتها فى الحياة المادية لتفوق ما كان فيها من مستويات فى النواحي العقلية والخلقية . فقد بقيت مواردها أبكلاً لم تلامس بالرغم مما كان يدل عليه تأريخها طول الاجيال الماضية ، وما كان يدل عليه وجه الارض فيها . وفى الوقت الذي ينتهي فيه الدور ، المبحوث عن تأريخه ، نجد أن واجب الحكومة الاساسي فى توجيه القبائل والمدن الى التقدم قد بدىء فيه بمد لأي . كما انها خابت تماماً فى أوضح واجباتها التي كانت تحتم عليها ضمان حرية الرعية والمحافظة على حقوقها ، وكانت خيتها فى هذه الناحية أكثر من خيبة أية حكومة من حكومات العصر التي كانت تسمى متدنة . فقد خابت بالرغم من الاجيال الطويلة التي حكمت فيها العراق ، فمرت الامبراطورية خلالها بأدوار الرخاء والضنك ، وبالرغم من التقدم العظيم الذي كان يسرع خطاه فى الوقت نفسه فى أوربة والهند ، وبالرغم من المكافأة المادية التي كان يؤمل الحصول عليها بعد النجاح .

على أن الحكم القاسي على ما كان يعد جريمة مؤدية للاهمال المروع ، وعلى
الرجمية الجموح الظاهرة بسكن أن يُلطف تليطاً ما ينقض الاعذار . فلم يسن
لأية أمة اسلامية أن تصل في التاريخ الحديث الى مصاف الامم في الدرجة الاولى .
وقد أثبت العقل السلفي الذي فسرت بموجبه عقائد الديانة العظيمة انه غير مؤلف
مع روح التقدم كما يعرف معرفة اعتيادية . ولا غرو فان الجو الشرقي يظهر انه
مفعم بالخمول ، وبفقدان الدافع الى التقدم ، مما يجب أن لا يغيب عن بال التقاد
الذين يتصدون للبحث عن دولة من دول الشرق . فان تركية والعراق هما من
البلاد الشرقية الاسلامية . وليس ذلك ذنباً لهما . وان من يحكم عليهما بانصاف
يجب أن يأخذ بنظر الاعتبار ، الى أقصى حد ، الفرق العظيم في التقاليد والتفكير
والغايات التي ترمي اليها هاتان الكلمتان . وسيجد من أراد الحكم على وضع البلاد ،
عن كتب ، ان اللوم في الاختلاف الفكري المبيت وفي النفور الشديد بين الاتراك
ورعاياهم من الكرد والعرب لا يقع على الحكام وحدهم . لأن هؤلاء الرعايا لم
ينعموا عن الولاء والاطاعة للاتراك لانهم اتراك ، وانما كان ذلك ابتداءً عن أية
حكومة كانت تصطدم نظمها ، ونظمهم الخاصة ، وحرمتهم المطلقة ، التي كانوا
يون بموجبها طوال القرون السابقة . فقد كانت كل حكومة شيعية مثلاً
تلاقي حتماً بعداوات كردستان وشمالي العراق وكثير من أواسط العراق . كما
كانت كل حكومة سنية لا بد من أن تلاقي معارضة المجتهدين في كربلا والنجف ،
علاوة على معارضة القبائل الشيعية . وكان في امكان كل حكومة ، وان كانت
عادلة وشريفة ، ان تجد ان بسط المعدلة لم يكن شيئاً مفيداً في كل مكان ، وانه
كان يقاوم كلما كان خفيف الوطأة ومرشداً للطريق السوي ، كما كان يوسمها ان
تجد أن الضغط على بعض الناس (وهو الضروري لحرية الجميع) كان من
الواجبات التي كان لا بد للحاكمين من أن يلتجئوا اليها بين حين وآخر ، وانه
شيء مسخوط عليه أبداً ودوماً . والخلاصة فان مشاكل الحكم في العراق كانت
لا بد من أن تكون بيضة النور لكل من يقع هذا الواجب على عاتقه كما وجدها
غير الاتراك أيضاً ، وكما سيجدها كل الحكام كذلك في المستقبل .

ولقد جاء بعد هذه الولايات عن قلب تركية بمواقب خاصة لها . فقد عرض
ذلك العراق للكوارث التي صبها عليه لبراطورية الشام ووقع فريسة لها مرة من

قبل، بعد ما قاومها مقاومةً نبيلةً . وربما كان في الضغط الدائم، الذي كان يوجهه جازٍ خطر كهذا على بلادٍ بعيدة مثل هذا العد عن المساعدة الامبراطورية ، بعض العذر للاتراك مما يسوغ العناية القليلة التي كانوا يولونها الاحوال الداخلية في هذه البلاد . ويعزى لهذا البعد ، بدرجة كبيرة ، استقلال الباشوات المماليك مدة طويلة من الزمن ، تلك المدة التي لم تكن الحكومة العثمانية تلام فيها الا قليلاً على المجهود القليل الذي بذلته خلالها لمساندة الولاية المنفصلة ، وعلى تقصيرها في تعهداتها والحذب عليها . وعلى هذا فقد أصبح العراق ، من جديد ، لا تركياً ولا مغرباً للاتراك . ولم يجذب الى نفسه ، في القرون الاولى من الحكم ، الا القليل من الاتراك التازحين لينزلوا فيه ويستغلوا اراضيه بالضمان ، الالتزام ، كما ظل في القرون المتأخرة يحكمه الموظفون الاتراك الذين يعدون في الدرجة الثانية لانه لم يرغب أحد في الخدمة عن طيب خاطر في بلادٍ تبعد هذا البعد عن وطنه . ولذلك لم يصل الى العراق من استانبول سوى الموظفين المنحطين ، الا من شذ ونسب ، ولم يكن الموظفون الذين كانوا يتمينون محلياً ليتفوقوا على هؤلاء أيضاً . وبذلك تدمت الخدمات الحكومية ، بشتى فروعها ، عن خدمات الحكومة القريبة من العاصمة ولم تكن تضارعها في أعمالها .

وأخيراً فاننا لا يمكننا ان نحكم على أخطاء الحكم التركي في العراق من دون الاشارة الى أحداث الامبراطورية المركزية ومصائرهما . فقد كان انشغال أولي الأمر في المقر الاعظم بالدفاع عن الامبراطورية يلهي العاصمة عن ان تصرف العناية الكافية للممتلكات الثابتة ، كما كانت حلجة الحكومة المركزية الدائمة للمسال والرجال تستنزف هذه الممتلكات . ولذلك كانت الامبراطورية وهي في دور الانحطاط ، ومهددة من مسافة قريبة بالانقراض ، معذورةً في كثير من تقصيرها . وبالرغم من ذلك كله ، فقد ظهرت في الجيل الأخير من الحكم العثماني في العراق علامات التحسن بالنسبة للقرون السابقة ، وبذلك كان يؤمل منه شيء من التقدم الذي يتألف مع الخلق التركي .

على ان جميع هذه الاعذار الملتزمة لا يمكنها ان تحجب عن العين ان الضمانين بعد أن فتحوا ممتلكات الدولة الكلدانية والآشورية التي اشتهرت خصوبتها في التاريخ ، مرة ثانية ، وبعد ن تمسكوا بها مدة قرون أربعة باسم السلطان ، قد

تركوها وهي ما تزال متأخرة جاهلة ، فقيرة غير مستثمرة ، تعميها الفوضوية ويخالجها السخط على حكامها ، ومن دون أن توجه الى أي طريق من طرق التقدم . ولم يكن بوسع السياح ان يجدوا في أي ولاية تركية قابليات كانت أعظم مما وجدوه في الولايات العراقية ، ولا ثروات مهملة أكثر من هذا الاهمال ، كما لم يجدوا في غيرها مثل ما وجدوا فيها من سوء الحكم الأشد جموداً .

وقد كان الاتراك ، الذين وهب لهم المزايا العسكرية البارزة والسجيا الاجتماعية الجذابة ، يلقتون كحكام بالمفهومة الحكومية التي تركها سموهم وانحطاطهم غير متبدلة . فقد حجبت الجمل والاسماء المستعارة من أوربة ، بدلا من أن تعدل ، مبدأهم الحكومي الدال على ان حكم الرعايا يجب أن يستهدف مجد الحاكم ومنفعته ليس الا . وبات يحكم بموجب هذا المبدأ السلطان ، أو الباشوات المستقلون ، أو طبقة الموظفين القليلة ، أو العسكريون المجازفون في بعض الاحيان ، وبذا ظل الملايين من الرعايا جائعين خائفين . وفوق جميع الاسباب الوقيية أو المحلية ، كان سوء الحكم الطويل الامد في العراق ، الذي درسناه حتى الآن ، مسبباً عن فقدان التبة في الحكم الصالح . فلم يعترف الاتراك في أعمالهم - بالرغم من اعترافهم كتابياً - بأن العدل هو الذي يجب أن يستهدفه القضاة ، وان الواردات ما هي الا واسطة لاسعاد من يدفعها ، وان ضمان حقوق الضعفاء وأكثرية السكان هو الغاية التي يجب أن تستهدفها الحكومة .



الملاحق

- ١ - مراجع الكتاب
- ٢ - نسب بعض الأسر
- ٣ - قائمة بملوك تركية وايران المتعاصرين
- ٤ - ايضاح المصطلحات والأسماء الاعجمية الواردة في الكتاب

الملحق الاول

مراجع الكتب

استخرج هذا التاريخ من المؤلفات المخطوطة والمطبوعة التي كتبها المؤلفون العرب والأتراك ، ومن مدونات الرحالة والسياح الأوربيين وغيرهم ، ومن مختلف التواريخ والرسالات التي تبحث عن العراق وحده أو عن جاريته العظيمين ، ومن سجلات شركة الهند الشرقية ، ومن التحقيقات المحلية التي قام بها المؤلف . وليس في المراجع المذكورة مرجع تسيطر رواياته على الحوادث قط . فان كتابات السياح متقطعة ولا تدل الا على انطباعات عابرة ، وتفرق معظم المراجع الاخرى بتفصيل خاص بدلاً من ان تؤلف قاعدة صحيحة في التاريخ . وقد بحث المؤرخون وحتى المؤلفون الشرقيون منهم عن أدوار محدودة ، وهذه لا يمكن الاعتماد عليها الا بعد التوفيق بين مختلفها ، وهم لا يخرجون عن كونهم اما مؤرخين رسميين لتركية (لا يطرقون بحث العراق الا اذا كان يعاني حصاراً أو ثورة تهم الامبراطورية) واما كتاباً عراقين ينحصر همهم في الكتاب في تاريخ ولايتهم . والمراجع في كثير من الاحيان غير معروفة في اوروبا ، وفي احيان اخرى تكون منسية أو لم يرجع لها من قبل بكونها مادة تاريخية ، وفي غيرها من الاحيان لا يمكن لأحد أن يحصل عليها الا المستشرقون .

وتقسم المراجع في هذا الملحق الى مجموعات مختلفة كالآتي

- ١ - تواريخ قديمة (شرقية) تبحث عن العراق في هذه القرون
- ٢ - تقييدات السياح والرحالة
- ٣ - سجلات شركة الهند الشرقية
- ٤ - التواريخ العامة للبلاد المجاورة للعراق
- ٥ - رسالات مختلفة في العراق والبلاد المجاورة له أيضاً
- ٦ - تحقيقات محلية

التواريخ الباحثة عن العراق في هذه الحقبة او في قسم منها

كلشن خلفا وقد كتب بالتركية في سنة ١١٠٠ للهجرة ، كنه مرتضى أفندي نظمي زاده . ويشمل البحث عن المدة التي تبدأ بتأسيس بغداد وتنتهي في سنة ١١٣٠ الهجرية (١٧١٧ - ١٨) . وقد طبع في استانبول في آب ١٧٣٠ . على ان النسخ المطبوعة اندر من النسخ المخطوطة ، فمنها أربع في دار كتب المتحف البريطاني . وهذا المرجع مفيد جداً للبحث عن المدة التي من ١٦٣٨ حتى ١٧١٧ .

حديقة الوزراء : وهو تاريخ مخطوط بالعربية في تاريخ حسن باشا وأحمد باشا كنه الشيخ عبدالرحمن بن الشيخ عبدالله السويدي . ولم ير المؤلف نسخة منه . وانما استعمل نسخة كتبها سليمان أفندي الدخيل على نسخة وجدها في خزانة كتب حكمة الله بن عصية الله أفندي في استانبول (المؤلف) . لقد طبع الجزء الأول منه مؤخراً (مطبعة الزعيم بغداد ، ١٩٦٢) باسم (حديقة الوزراء في تاريخ الوزراء) ، وبتحقيق الدكتور صفاء خلوصي - المترجم

دوحة الوزراء : وهذا مع كتاب « كلشن خلفا » أهم المصادر المذكورة على الاطلاق ، ومؤلفه هو رسول حاوي أفندي الكركوكي . ونسخه المخطوطة نادرة ، كما ان نسخه المطبوعة أندر . وهو مكتوب بتركية منمقة ، وقد طبعه بأمر من داود باشا في بغداد سنة ١٢٤٦ الهجرية (١٨٣٠) مرزا محمد باقر التفليسي . والكاتب رزين (لكنه متحيز) بذكر الحوادث التي شهدتها . ويبحث عن المدة التي بين ١٧١٨ و ١٨٢١ . وقد استعار المؤلف للمراجعة من حمدي بك بابان نسخة مطبوعة وأخرى خطية من شكري أفندي الفضلي (المؤلف) . ولقد نقل هذا الكتاب الى العربية الاستاذ موسى كاظم نورس ، وطبعته في بيروت (دار الكاتب العربي) مكتبة النهضة في بغداد قبل سنوات معدودة من دون ان يذكر تاريخ السنة التي طبع فيها عليه . وقد ظهر الكتاب بعنوان (دوحة الوزراء في تاريخ وقائع بغداد الزوراء) - المترجم .

مطالع السعود كنه بالعربية أمين بن حسن الحلواني المدني ، وقد طبع على الحجر في بومبي سنة ١٣٠٣ الهجرية (١٨٨٥) . وهو اختصار لكتاب غير مطبوع كنه الشيخ عثمان بن شدد البصري . ويبدأ الكتاب الاصلي بسنة ١٦٨٨

الهجرية (١٧٧٤) ، وهي سنة ولادة داود باشا ، ويقف في ١٣٤٢ الهجرية (١٨٢٦) ، ثم يتابع كتابته أمين بن حسن الى ١٨٣١ (المؤلف) . طبع هذا المختصر في القاهرة (المطبعة السلفية ١٣٧١ هـ) بعنوان (خمسة وعشرون عاماً من تاريخ العراق) ، ووقف على طبعه محب الدين الخطيب - المترجم .

زاد المسافر ولهنة المقيم والحاضر : وهو بحث مختصر بالعربية عن الحوادث الاخيرة في أيام حسين باشا في البصرة (١٦٤٥ - ٦٥) . وقد كتبه الشيخ فتح الله بن علوان الكعبي . كان يوجد مخطوطاً وقد استعمل المؤلف النسخة المخطوطة ، الا انه طبع في بغداد ١٩٢٤ (المؤلف) . طبع في مطبعة الفرات ، ووقف على طبعه المرحوم خلف شوقي الداوودي صاحب جريدة شط العرب - المترجم .

حروب الايرانيين كتبه سليمان بك بن الحاج طالب كهية ، ولا يوجد منه الا نسخة خطية بالتركية لا يعرف المؤلف غيرها ، وقد استعارها من حمدي بك بابان . وكتب حوالي ١٨٨٠ م في بغداد ، وهو يشمل بحثه المدة التي بين ١٧٢١ م و ١٧٤٦ م . وقد اعتمد الكاتب على الكتاب الرسميين الاتراك وعلى دوحة الوزراء وعلى جهانكشاي نادري ومؤلفه المرزا مهدي وعلى معلومات خاصة . وقيمة الكتاب قائمة بمعلومات المؤلف الخاصة ولو كانت لا تعد من الصنف الاول .

بغداد كوله من حكومتك تشكيله انقراضه دائر رساله وهو كتيب مطبوع بالتركية في استانبول سنة ١٨٧٥ م كتب عليه ان مؤلفه ثابت ، الا انه في الحقيقة قد كتبه سليمان بك بن الحاج طالب كهية وقد فضل ان يضع عليه اسما مستعاراً ، ويشمل المدة بين ١٧٤٩ و ١٨٣٦ . وتوجد منه ثلاث أو أربع نسخ في بغداد وتوجد أيضا نسخة أو أكثر في مصر وربما يوجد منه في استانبول ، وقد حصل المسيو هووار على نسخة منه وسمح لنفسه أن ادخل معلومات الكتيب في ضمن كتابه^١ . وهذا مرجع يعتمد عليه بالرغم من اختوائه على التحيز الطبيعي لاسرة المؤلف ، فان الحاج طالب كان كهية داود باشا وهو من المالكين المعتقدين (المؤلف) . طبع في بغداد في العام الماضي (مطبعة المعارف ١٩٦١ م)

(١) هووار (المقدمة ص ٤) ، وينذهب هووار مذاهب شتى حول هوية المؤلف المعروف جيداً في أوساط المثقفين البغدادية .

صفحة بالقطع الصغير) الترجمة العربية لهذا الكتاب باسم (تاريخ الممالك الكولة مند في بغداد) ، والترجمة بقلم محمد نجيب الارمنازي - المترجم .

مرآة الزوراء للمؤلف السابق نفسه ولا توجد منه الا نسخة خطية غير كاملة . وهذا يشمل ، عدا المدة التي يشملها الكتاب السابق ، البحث عن السنين السبع الاولى من عهد علي رضا باشا . ويقال ان النسخة الكاملة فقدت عند نفي المؤلف . والنسخة التي وجدها مؤلف هذا الكتاب هي مفسخة غير كاملة ، وهي لحمدى بك بابان ويظهر انها نسخت بعدة أيد ، ويعتمد عليها كثيراً (المؤلف) . لقد نقل هذا الكتاب الى العربية الاستاذ موسى كاظم نورس وطبع في مطبعة المعارف ببغداد سنة ١٩٦٢ بعنوان (تاريخ بغداد) - المترجم .

غاية المرام : وهذا كتاب مخطوط ألفه ياسين العمري^١ بن خيرالله العمري الخطيب الموصلية . وفي هذا الكتاب معلومات جغرافية ونسبية وسيرة كثيرة عدا ما فيه من تاريخ بغداد الذي يعد البحث عن مدة الخمسين السنة الأخيرة (المنتهية في ١٨٠٥ م) (١٢٢٠ هـ) منه مبتكراً ومهماً .

غرائب الأثر كتاب مخطوط للمؤلف المذكور نفسه ، مكتوب بالعربية ، يكرر فيه البحث عما كتب في كتابه الاول بطريقة مختلفة ، لكنه يضيف اليها بحثاً مفصلاً شافياً عن ١٨٠٥ - ١٨١١ م (المؤلف) . طبع هذا الكتاب في الموصل ونشره الدكتور محمد صديق الجليلي (مطبعة ام الربيعين ، ١٣٥٩ ، و ١٩٤٠ م) ، وعنوانه المطبوع (غرائب الأثر في حوادث ربع القرن الثالث عشر) - المترجم . وبهذا الكتاب تنتهي قائمة أهم المراجع . اما المراجع التالية فهي أول أهمية منه بكثير

(١) قال مصطفى جواد ولياسين العمري كتاب آخر في الموضوع اسمه « الدر المكنون في الآثار الماضية من القرون » ابتدأ به التاريخ من السنة الاولى للهجرة المباركة وانهاه بسنة ١٢١٨ هـ . وقد نقلنا عنه أشياء ، ومنه نسخة بدار الكتب الوطنية بباريس رقمها « ٤٩٤٩ عربيات » قال في أولها : « وقد رفعته الى حضرة الوزير الكبير الشهم الخطير ٠٠٠ حضرة افندينا المعظم علي باشا ٠٠٠ » ، وفيه الفث والسمن وفي تاريخ العصور الأولى كثير من الغثافة . وله كتب تراجم أخرى لا محل لذكرها هنا .

ربدة التواريخ : لمؤلفه عبدالواحد بن الشيخ عبدالله باش أعيان • والكتاب لا يزال مخطوطا بست عشرة مجلدة عربية وهو في خزانة كتب الشيخ أحمد باش أعيان • ويشمل الكتاب البحث عن الخلافات جميعها وكذلك تاريخ البصرة الاخير • وفيه امعان طويلا في التاريخ التركي العام وتاريخ الحجاز •

تقويم ولاية الموصل لسنة ١٣٢٥ الهجرية : وهو مكتوب بالتركية كتبه حسن توفيق أفندي « مكتوبجي » الولاية • وأحسن ما دون فيه حصار نادر شاه للموصل في ١٧٤٣ م ، وكذلك عهد الاينجه بيرقدار (١٨٣٥ - ٤٣) • وفيه قائمة بأسماء باشوات الموصل منذ سنة ١٠٠٠ الهجرية •

تاريخ الموصل لمؤلفه سليمان الصانع وقد طبع في مصر في ١٩٢٤ م • ولم يصف هذا شيئا الى ما هو مدون في الكتاب قبله • والحقيقة ان الكتاتين يستقيان بكل أمانة من كتاب عربي لم ير مؤلف هذا الكتاب نسخته الاصلية يسمى « منهل الاولياء » لمحمد أمين أفندي العمري (المؤلف) • يقع (تاريخ الموصل) للقس سليمان الصانع في ثلاثة أجزاء في الوقت الحاضر • وقد طبع الجزء الأول منه في القاهرة (المطبعة السلفية ١٩٢٣) ، وطبع الجزء الثاني في بيروت (المطبعة الكاثوليكية ١٩٢٨) ، وطبع الجزء الثالث في جونية بلبنان (مطابع الكريم ١٩٥٦) • اما كتاب (منهل الاولياء) الذي يشير اليه المؤلف فقد نشر في الموصل (مطبعة الجمهورية ١٩٦٧) بتحقيق الاستاذ سعيد الديوهجي مدير متحف الموصل - المترجم •

تقويم ولاية البصرة لسنة ١٣٠٥ (١٨٨٧ م) وفيه قائمة بولاية البصرة ومتسلميها وفصل من المعلومات التاريخية ، وهذا الفصل مستمد كله حسبما يظهر من تاريخ باش أعيان •

تقويم ولاية بغداد لسنة ١٣٢٢ الهجرية (١٩٠٤) : كتب بالتركية وفيه (ص ٥٠ - ٥٥) قائمة لولاية بغداد مع مدد حكمهم بالضبط منذ ١٦٣٩ •

خلاصه تاريخ العراق للاب انستاس (طبع البصرة ١٩١٩) يبحث عن المدة التي يبحث فيها هذا الكتاب بصفحات قليلة ، وهو مستمد بأجمعه من مختلف المراجع المذكورة أعلاه ، خاصة (غاية المرام) •

كتابات السياح والرحالة

نذكر فيما يلي السياح الذين قصدوا العراق وما كتبه مرتباً حسب السنين التي زاروا فيها البلاد :

- ١٥٥٣ م سيدي علي ريس - رحلات الاميرال التركي سيدي علي ريس ومغامراته (لندن ، لوزاك ، ١٨٩٩) . ترجمه من التركية الى الانكليزية فمبري . واسم الكتاب الاصلي « مرآة الممالك » وقد نشرته مكتبة الاقدام باستانبول في ١٣١٣ الهجرية . وكانت رحلته من حلب - فالموصل - فينجداد - فالفرات - فالبصرة - فهرمز . وكان المؤلف أميرالاً تركياً وأديباً .
- ١٥٥٣ - ٥٤ المؤلف مجهول - لا يعرف عنوان الكتاب - كتاب مخطوط في ١٥٥٣ . وهذا سائح برتغالي كانت رحلته من سورية - فالعراق - فالبصرة .
- ١٥٥٥ انطونيو تينريرو - كتب بالبرتغالية في وصف هرمز - فالخليج - فايران وقد طبع في لشبونة سنة ١٨٢٩ م .
- ١٥٦٣ سيزار فردريجي - طبع فيما نشرته هاكلايت « رحلات » ، وهذا تاجر بنديقي كتب رحلاته بالاطالية في ذكر حلب - فالعراق - فالبصرة .
- ١٥٧٥ الدكتور ليونارد راوولف - مجموعة رحلات وسياحات مؤنسة (١٢ مجلداً) - جمعها بهذا العنوان جون ري (لندن ١٦٩٣ م) وهذا طبيب الماني وتاجر كتب بالالمانية في وصف حلب - فالفلوجة - فينجداد - فكر كوك - فالموصل - فالاناضول .
- ١٥٧٩ غاصبارو پالبي - (بر كاس ٢ وپنكرتون ، رحلات وأسفار ، لندن ١٨١١) ، وهو جوهرى بنديقي كتب بالاطالية في وصف حلب - فالفلوجة - فينجداد - فالبصرة .
- ١٥٨١ جون نيوبري (بر كاس ٩) ، وهو تاجر لنديني كتب في وصف سورية - فينجداد - فهرمز .
- ١٥٨٣ جون ايلدرد - (هاكلايت ٢ ، القسم ١ . وثلاث رسائل في بر كاس) .

- ١٥٨٣ رالف فينج - (هاكلايت ٢ ، القسم ١ . وكذلك نشر من قبل هورتن رايلي ، لندن ١٨٩٧ على حساب جمعية هاكلايت) .
- ١٥٨٩ السر أنطوني شيرلي - نشر الكتاب بعنوان « الاخوة الثلاثة » وهم السر انتوني والسر روبرت والسر شيرلي . (لندن ١٨٢٥) ، وهو مغامر انكليزي عرف بعد ذلك في بلاط ايران . كان طريق سفرته حلب - فالقرات - بغداد - قزوين .
- ١٦٥٤ بيدرو تيكسيرا (تيرا) - رحلاته ، نشرها و.ف. سنكلير ود . فيرغوسن لجمعية هاكلايت في لندن ١٩٠٢ ، وهو سائح برتغالي كانت رحلته وصفاً للخليج - فالبحر - فالمدن المقدسة - بغداد - فغانة .
- ١٦١٥ بيتر ديلافاله - مجموعة رحلاته المشهورة (باريس ، ١٦٦٣ ، ٤ أجزاء) وهو رجل ارستقراطي على الطراز الروماني . والجزء الاول والثاني فقط يبحثان عن العراق ، والكتاب طريف جداً .
- ١٦٢٥ الحاج خليفة - « جهانامة » (استانبول ١٢٤٥ للهجرة) وهو مؤلف وسائح تركي ، جاء للعراق مع خسرو باشا ، والكتاب طريف ملذ .
- ١٦٢٩ ر.ب. فيليب - « رحلة الشرق » (ليون ١٦٥٢) . من الكرملين الافرنسيين ، وطريقه من حلب - فالقرات - بغداد - فايران .
- ١٦٣٨ م.د. ثينو - « قصة رحلة في بلاد المشرق » (باريس ١٦٦٥) . ان الصفحة ٥٦٩ فيها وصف شاهد عيان قيم للاستيلاء على بغداد .
- ١٦٣٨ م.د. ثينو - مجموعة رحلاته (امستردام ١٧٢٧) ، ج ٤ ، ٥٥٧ - ٩٢ : البصرة - فالاحساء - فالقطيف .
- ١٦٣٨ ج.ب. تافيرنيه - « الرحلات الست في تركيا وآسية » (نقله الى الانكليزية ج.ب. لندن ١٦٧٨) والمؤلف نبيل افرنسي . الكتاب الثاني في رحلاته سنة ١٦٣٨ ، ١٦٤٤ ، ١٦٦٣ . ضروري .
- ١٦٣٨ سيور دلوار - « رحلاته المتضمنة في عدة رسائل » (باريس ١٦٥٤) راجع الفون هامر (٩ ، ٣٣١) لم يطلع عليها المؤلف .
- ١٦٤٩ سيور دلابوي دي گوز - « رحلاته ومشاهداته » (باريس ١٦٥٧) .
- ١٦٥٥ رحلات اوليا جلبي - (استانبول ١٣١٤) ، والمؤلف سائح تركي

- من رجال الحاشية • وهو يكتب في وصف ايران فإردستان -
فبفداد - فالبصرة •
- ١٦٦٣ الأب مانويل كودينهو - الخلاصة في ما كتبه موري في « آسية »
أذنبه ١٨٢٠ ، وهو يسوعي « جزويتي » يرتالي كتب في ذكر
البصرة - فبفداد - فعانة •
- ١٦٧١ م • كاريه - « رحلات جزر الهند الشرقية » (باريس ١٦٩٩) ، عن
البصرة - فبفداد ، وهو سائح افرنسي •
- ١٦٩٤ المؤلف مجهول « قصة ممات الشاه سليمان ملك ايران ٠٠٠ والخ ،
(باريس ١٦٩٦) ، عن ايران - فإردستان ، وأهميته في معلوماته
عن أصول اليابانيين ، اطلع المؤلف على نبذة من مخطوطة تتعلق
بالموضوع •
- ١٦٩٥ سور سيور دو فال - « رحلتي الى جزر الهند الشرقية » (مخطوط
فقط) ، وهو رجل افرنسي كتب في صفة سورية - فعانة - فبفداد
فمندلي - فايران • (النسخة الخطية موجودة عند يعقوب افندي
سركيس ، بفداد) •
- ١٧٢٠ دوري افندي - « دوري أفندي سفارتنامه سي » وهو كتاب تركي
مطبوع على الحجر غير مؤرخ • وكذلك ترجمته التي ترجمها الى
الافرنسية المسيو بتي دلاكروا (باريس ١٨٢٠) • ودوري هو سفير
تركي استسفر الى ايران في ١٧٢٠ ، وقد مر بالعراق •
- ١٧٢١ الكابتن أ. هاملتون - « بحث جديد عن جزر الهند الشرقية » (لندن
١٧٣٩) ، والمؤلف كابتن بحري سكوتلاندي ، فيه بحث عن البصرة
فقط •
- ١٧٢٦ « كشط الرداء وغسل الران في زيارة العراق » كتبه مصطفى بن كمال
الدين بن علي الصديقي • لم يطلع عليه المؤلف • (وصف سفرات
في العراق وغيره) رقم ٩٣٠ من مجموعة كتب براون هاند ليست في
مكتبة جامعة كمبرج •
- ١٧٣٣ • نيكوديم - « رسالة القس المسيو دلامار كيز دفينوف » وهو

- الطبيب الافرنسي لطوبال عثمان ، وفيه وصف مسهب فيه لواقعة
حزيران ١٩ ، ١٧٣٣ م . وهي موجودة في كتاب الفون هامر ، ١٤ ،
ص ٥١٤ .
- ١٨٣٦ عبدالكريم « رحلة من الهند الى مكة » ترجمه الى الافرنسية لانكلييه ،
پاريس ١٨٢٥ . والى الانكليزية ف . گلابوين ، لندن ١٧٩٣ . كتب
بالفارسية ، والكاتب من أهالي كشمير ومن مقربي نادر شاه . وقد
كتب في وصف ايران - فبغداد - فالعتبات المقدسة - فكر كوك -
فالموصل . ولم يطلع المؤلف على النسخة الفارسية الأصلية .
- ١٧٣٦ م . أوتر - « رحلة في تركة وايران » (باريس ١٧٤٣) . وهو
وكيل الحكومة الافرنسية ، سافر مع عبدالباقي خان . وكتب عن الموصل
وبغداد وايران ، وكتب في ١٧٣٩ عن رحلته الى مندلي - فبغداد -
فالبصرة ، وفي ١٧٤١ عن البصرة ، وفي ١٧٤٣ عن البصرة - فبغداد -
فالموصل - فديار بكر . مهم .
- ١٧٣٩ ر . بوكوك - « وصف للشرق » (لندن ١٧٤٣) ، والمؤلف
ومختص بالآثار العاديات ، كتب في وصف سورية والجزيرة .
- ١٧٤٤ لياندور دي س . كاسيليا « رحلات في فلسطين وايران وبين النهرين »
(روما ١٧٥٣ - ٧) ، لم يطلع المؤلف الا على خلاصة الرحلة في
(موري ، « آسية ») ، والكاتب من ايطاليا .
- ١٧٥٠ م . م . بليستد وأليو - « أبحاث عن البادية العربية » (باريس ،
السنة الخامسة) ، والكاتبان هما من موظفي شركة الهند الشرقية ،
وهذه ترجمة افرنسية للاصل الانكليزي ، الرحلة من البصرة -
فالزبير - فالنجف - فكيسية - فحلب . موجودة في كتاب هاويل ،
ص ٣٢٧ - ٨٢ .
- ١٧٥٧ المؤلف مجهول - « من أوروبا الى الهند بطريق البر في ١٢٥٧ ،
(اوترخت ، ١٨٦٠) . كتب باللغة الهولندية ، والسفرة بين البصرة
وحلب عن طريق البادية .
- ١٧٥٨ الدكتور أي . أيفز - « رحلة من إيران الى انكلترة » (لندن ١٧٧٣) ،

- وهو جراح شركة الهند الشرقية • كتب في وصف البصرة - فالفرات -
فبغداد - فكر كوك - فالموصل - فماردين ، وهو طريف جداً •
- ١٧٦٥ ك • نيور - « رحلة في بلاد العرب وما جاورها » (امستردام ١٧٧٦) ،
وهو عالم دانماركي • وهذه ترجمة افرنسية للكتاب عن وصف البصرة -
فالفرات - فبغداد - فكر كوك - فالموصل - فماردين • وهو كتاب
تاريخي أساسي •
- ١٧٦٨ جوزيف أمين - « حياته ومغامراته » (اعادت طبعه ايمي أبكار ، كلكتا
١٩١٨) ، طبع أولاً في لندن في ١٧٩٢ • والمؤلف ارمني مغامر ، ولد
في همدان سنة ١٧٢٦ وشهد الحروب الايرانية في ١٧٦٨ ، وكتب
في ذكر أرمينية - فبغداد - فالحلة - فالبصرة • كتب في ١٧٧٤ في
البصرة - فبغداد - فالبصرة •
- ١٧٧١ رفيق للمسر أيري كوت - « ريبورتاج عن رحلة من الزبير قرب البصرة
الى حلب في ١٧٧١ » (مخطوطة) ، موجودة عند يعقوب أفندي سركيس
في بغداد ، ومطبوعة في مجلة الجمعية الجغرافية الملكية ، المجلد ٣٠
(١٨٩٠) ، ص ١٩٩ •
- ١٧٧١ المستر كارمايكل - « رحلة من حلب الى البصرة بطريق البادية » ، وهي
مطبوعة كملحق لطبعة ١٧٧٢ من كتاب « رحلة الى جزر الهند
الشرقية » (لندن ١٧٧٢) ، والمؤلف من مستخدمي شركة الهند
الشرقية • مؤسس •
- ١٧٧٤ أ • يارسنز - « رحلات في آسية وأفريقية » (لندن ١٨٠٨) • وهو
قنصل (انكليزي) في الاسكندرونه ، كتب في حلب - فبغداد - فالحلة -
فحسكة - فالبصرة (حصار ١٧٧٥) • مهم وتاريخي •
- ١٧٧٨ ج • كبير - « ملاحظات حول المرور الى الهند » (لندن ١٧٨٥) • وهو
يبحث عن رحلة من حلب الى البصرة بطريق البادية ، وفيه قصة احتلال
الايرانيين للبصرة •
- ١٧٧٩ المؤلف مجهول - « مذكرات حول رحلة من البصرة الى بغداد »
(هورثام ١٧٨٤) • كتبها أحد مستخدمي شركة الهند الشرقية عن

- سفرة من البصرة - بغداد - فحلب - طريفة •
- ١٧٨١ سيستيني - « رحلة من القسطنطينية الى البصرة في ١٧٨١ » (باريس) • وهو عالم ايطالي كتب واصفاً ديار بكر - فالموصل - فالبصرة • وكتب في ١٧٨٢ في البصرة - فالفرات - بغداد - ففكر كوك - فالموصل • طريفة •
- ١٧٨١ ايليس اروين - « سلسلة من المغامرات في أثناء رحلة » (لندن ١٧٨٧) • والمؤلف سائح ، وما له علاقة من الرحلة بالتاريخ هذا موجود في الجزء الثاني ص ٣١٢ فقط • والرحلة عن الفرات - فماتة - فحدينة - فالوس - بغداد - فالبصرة • لا يعتمد عليه •
- ١٧٨١ د. كامبل - « موجز عن مغامرات غير اعتيادية ومكابدات » (لندن ١٧٩٧) ، وهو أحد مستخدمي شركة الهند الشرقية ، والرحلة تبدأ من الموصل - ففكر كوك - بغداد - فالموصل •
- ١٧٨٢ أندريه ميشو - « رحلة سورية وايران » طبعه الدكتور هارفي (جنيف ١٩١١) • والسائح افرنسي ، والرحلة من حلب - بغداد - فالبصرة •
- ١٧٨٥ الكونت دي فيريير - سوفسوف - « مذكرات تاريخية » (باريس ١٧٩٠) •
- ١٧٨٦ ج • كريفتس - « رحلات في أوروبا وآسية الصغرى وبلاد العرب » (لندن ١٨٠٥) ، وهو طبيب انكليزي ، حلب - فالبادية - فالبصرة •
- ١٧٨٧ و • فرانكلن - « ملاحظات حول رحلة من البنغال الى ايران في ١٧٨٥ - ٨٧ » (لندن ١٧٩٠) ، وهو من مستخدمي شركة الهند الشرقية ، كان في البصرة في ١٧٨٧ عندما احتلها تويني •
- ١٧٨٨ ت • هاول - « رحلة العودة من الهند بطريق البر » (باريس ، الصام الخامس) ، الكاتب من مستخدمي شركة الهند الشرقية ، كتبها بالانكليزية في الاصل ، البصرة - فالفرات - بغداد - ففكر كوك - فالموصل (أيام احتلال تويني للبصرة) •
- ١٧٩٠ الميجر تايلور - « رحلة الى الهند عبر البادية الكبرى » (باريس ١٨٠٧) ، من مستخدمي شركة الهند الشرقية ، كتب الاصل بالانكليزية عن

- سورية - قلابدية - قالبصرة •
- ١٧٩٤ ج • أ • اوليفيه - « رحلات في الامبراطورية العثمانية ومصر وايران »
(باريس) - وهو وكيل رسمي افرنسي كتب في صفة ماردين -
فالوصل - فكر كوك - فبغداد - فالفرات - قالبصرة • أساسي •
- ١٧٩٧ ج • جاكسون « رحلة من الهند الى انكلتره في ١٧٩٧ » ، (لندن
١٧٩٩) البصرة - فالفرات - فالوصل • طريف •
- ١٨٠٢ مرزا أبو طالب خان - « رحلاته في آسية وأوربة وأفريقية » في
١٧٩٩ - ١٨٠٣ (لندن ١٨١٠) • وهو رجل هندي كتب النسخة
الاصلية باللغة الفارسية • وكتب في وصف ماردين - فالوصل -
فكر كوك - فبغداد - فالصبات المقدسة - قالبصرة وفيه أغلاط سخيفة •
- ١٨٠٧ محمد رافع - « سفارتمه » ، (وهو سجل سفارته الى ايران في سنة
١٣٢٢ للهجرة) استانبول ١٣٣٠ يستنطق الى البحث عن تاريخ
عبد الرحمن بلشا بياان •
- ١٨٠٧ ادريين دوپريه - « رحلة في ايران في ١٨٠٧ - ٩ عبر الاناضول وبين
النهرين » (باريس ١٨١٩) ، وهو سائح افرنسي ، كتب عن ماردين -
فنجسين - فالجزيرة - فالوصل - فكر كوك - فبغداد - فايران •
أساسي •
- ١٨٠٨ ج • ب • روسو - « رحلة من بغداد الى حلب » (باريس ١٨٩٩) ،
يراجع عن المؤلف ما جاء بهذا الملحق تحت عنوان « رسائل تختص
بتاريخ العراق والبلاد المجاورة له (العراق) » ، طبع هذا المؤلف
تقلاً عن مخطوطته بعد تسعين سنة ، فيه قائمة عشائرية مهمة •
- ١٨٠٨ المؤلف مجهول - « مذكرات رحلة في تركية الاسوية وايران »
(باريس ١٨٠٩) ، ايران - فبقوبة - فبغداد - فالوصل ، طريف •
- ١٨٠٨-١٦ ج مورير « رحلة في ايران وارمينية وآسية الصغرى الى القسطنطينية ،
١٨٠٨ - ٩ » (لندن ١٨١٢) • ثم « رحلة ثانية في ايران » (لندن

(١) لم يذكر المؤلف شيئاً من تلك الاغلاط ، ومع تلك الاغلاط نرى انه
سمن خيرة السياح الذين يؤثرون الحقائق على المداجاة والمحاباة والموافقة - م • ج •

- ١٨١٠ ج . م . كينير - « رحلة في آسيا الصغرى وأرمينية وكرديستان »
(لندن ١٨١٨) . ثم « مذكرة جيولوجية عن الامبراطورية الايرانية »
(لندن ١٨١٣) ، والبحث فيهما عن ايران في الاصل الا انه يستطرق
الى الكتابة عن شمالي العراق وشرقيه .
- ١٨١٦ ج . س . بكنينهام - « رحلات في آثور وميدية وايران » (لندن
١٨٣٠) . الجزء الاول عن بغداد - فايران ، والثاني عن البصرة .
- ١٨١٦ ج . س . بكنينهام - « رحلات في بلاد ما بين النهرين » (لندن ١٨٢٧)
الجزء الاول في ديار بكر - فماردين ، الجزء الثاني في الموصل -
فكر كوك - فبغداد - فبايل - فبغداد . طريف .
- ١٨١٧ و . هود - « رحلة في الخليج العربي » (لندن ١٨١٩) ، كتب في
ذكر البصرة - فالفرات - فالغراف - فبغداد - فالموصل . ممتع ،
تاريخي .
- ١٨١٨ السر ر . ك . بورتر - « سياحات في بلاد الكرج وايران وارمينية
وبابل القديمة » (لندن ١٨٢٢) . والمؤلف من الآثاريين ، الجزء
الثاني (ص ٢١٠) عن ايران - فخانقين - فبغداد - فكفري -
فالسليمانية - فايران . ممتع .
- ١٨٢٠ ك . ج . ريج - « قصة مقيم في كردستان » (لندن ١٨٣٦) . وهو
المقيم البريطاني في بغداد سنة ١٨٠٨ - ٢١ ، وهذه قصة نزوله ضيفاً
علي محمود باشا بابان في السليمانية سنة ١٨٢٠ . ممتع ، ومهم عن
تاريخ البابين .
- ١٨٢٤ الاونورابل ج . كيل - « سياحات في بابل وآشور وميدية وسكينة
في ١٨٢٤ » (لندن ١٨٢٧) ، وهو من المتصلين بشركة الهند الشرقية
وسياحاته في الخليج - فالبصرة - فبغداد - فبايل - فبغداد -
فبعقوبة - فايران . طريف .
- ١٨٢٥ R.C.M. « مذكرة عن جولة في ايران » (لندن ١٨٢٨) ، يبدأ من

ص ٢٣٠ بذكر ايران - فبعقوبة - بغداد - فالبصرة .
١٨٢٧ ر . مينيون - د سياحات في بلاد الكلدان ، (لندن ١٨٢٩) ، وهو من
التصلين بشركة الهند الشرقية، والكتابة عن البصرة - بغداد - فالحلة -
بغداد ، وان الصحائف ٢٦٩ - ٨٦ فيها تلخيص لكتاب « زاد المسافر »
المنار اليه في هذه المراجع .

١٨٣٠ - ٣١ ج . ر . ويلستيد - « رحلات في مدينة الخلفاء » (لندن ١٨٤٠) ،
وهو من المتمين للاسطول الهندي ، وكتب في صفة البصرة -
فالفرات - بغداد - فالفلوجة - فحلب ، وهذا مهم ولا سيما في أخبار
طاعون ١٨٣١ .

١٨٣٠-٣١ القس أ . ن . غروغر - « مذكرات اقامة في بغداد » (لندن ١٨٣٢) ،
والكتاب من المبشرين ، ويبحث عن بغداد في ١٨٣٠ - ٣١ بحثاً دقيقاً
واضحاً ، والكتاب تاريخي طريف .

١٨٣١ ج . ه . ستوكلر - « خمسة عشر شهراً من زيارة لجهات غير مطروقة
في خوزستان وايران » (لندن ١٨٣٢) . وهو صحفي وما كتبه
(ج ١ الى ص ٨٠) مهم في موضوع البصرة فقط .

١٨٣١ - ٣٦ ف . ر . چيزني - « حملة مسح النهرين دجلة والفرات » (لندن
١٨٥٠) ، « قصة حملة الفرات » (لندن ١٨٦٨) . مهم من الوجهة
الطوبوغرافية ، ولا معلومات تاريخية فيه .

١٨٣٤ - ٣٧ الدكتور ج . روص - « رحلة من بغداد الى اطلال أوبيس والجدار
الميدي في ١٨٣٤ » ، وهي مذكرات لرحلة من بغداد الى اطلال الحضر
(مجلة الجمعية الجغرافية الملكية ، ج ١١ ، قسم ٢ ، ص ١٢١) ،
والكتاب هو طيب القيمة ، وفي كتابته معلومات في أحوال القبائل .

١٨٣٤ ج . ب . فريزر - « رحلات في كردستان وما بين النهرين » (لندن
١٨٤٠) . وهو رجل مهنته الكتابة ، وقد كتب بهذا يصف أردلان -
فشهرزور - فكفري - بغداد - فالفرات - فأيران من جديد . [وقد
ترجم القسم الأول من هذه الرحلة مترجم هذه السطور وطبعه
بمنوان (رحلة فريزر الى بغداد في سنة ١٨٣٤) . في مطبعة المعارف

بغداد سنة ١٩٦٣] ، وكتب أيضاً « مذكرة في الاحوال الحالية في
في ياشوية بغداد ، ، وكتب هذه المذكرة لتقدم للحكومة البريطانية .
والكتابان مهمان .

١٨٣٥ اوشيه - ابلوي - « قصة رحلة في الشرق في ١٨٣٠ - ١٨٣٨ ،
(باريس ١٨٤٣ ، طبعة جوير) . والكتاب عالم نباتي ، كتب في صفة
ماردين - فالموصل - بغداد - (والحلة) - فايران ، وفي ص ٩٩
يصف حملة الاينجة بيرقدار في ١٨٣٥ .

١٨٣٥ - ٣٦ ف . فوتانيه - « رحلة في الهند وفي الخليج العربي ، (باريس
١٨٤٤) . والكتاب قنصل فرنسي في البصرة كتب يصف البصرة -
بغداد - فالمحصرة . وفي هذا معلومات كثيرة لكنها غير منظمة متحامل
فيها على الانكليز بشدة . (ج ١ ، الفصل ٨ - ١٨) .

١٨٣٦ و . ف . أبنزورث - « بحوث في بلاد الآشوريين والبابليين والكلدان ،
(لندن ١٨٣٨) .

« سياحات وبحوث في آسية الصغرى وبين النهرين وبلاد الكلدان
وأرمينية ، (لندن ١٨٤٢) .

« سياحات في طريق العشرة آلاف يوناني ، (لندن ١٨٤٤) .
« قصة شخصية عن حملة القرات ، (لندن ١٨٨٨) . والمؤلف كان
جيولوجياً بصحة جيزني ، وفي المؤلفات معلومات طوبوغرافية كثيرة
ومعلومات عن الاحوال العامة ، الا انها قليلة الاهمية تاريخياً . طريفة .

١٨٣٦ مدام هيلفر - « سياحات الدكتور والمدام هيلفر ، ترجمها للانكليزية
ج . ستورج لندن ١٨٧٨ ، وهذان الماينان صحبا حملة جيزني .

١٨٣٦ الماجور راولينسين - « مذكرات سفرة » من زهاو في سفوح الزاگروز
وعلى طول جبال خوزستان ، . وهذه مهمة في وصف زهاو ولرستان
والبختاريين . (مجلة الجمعية الجغرافية الملكية) ، المجلد ٩ ،
ص ٢٧ .

١٨٣٧ ه . ب . لنج - « مذكرات في وصف قسم من دجلة بين بغداد وسامرا ،
وهي مذكرات مساحية . مجلة الجمعية الجغرافية الملكية ، المجلد ٩ ،

- ص ٤٧١ ، وهناك معلومات أخرى عن الموضوع في مذكرات جمعية
بومبي الجغرافية ، أيلول ١٨٤١ - مايس ١٨٤٤ (١٨٩١) •
- ١٨٣٨ القس هـ ساونكيت - « قصة جولة في أرمينية وكردستان وايران
وبين النهرين » ، (لندن ١٨٤٠) ، الجزء الثاني فقط ، وفيه صفة
ايران - فخانقين - بغداد - فكفري - فكركوك - الموصل -
فماردين • والمؤلف من المبشرين •
- ١٨٣٩ الدكتور أ. كرات « النسطوريون » ، (لندن ١٨٤١) ، والكتاب طبيب
مبشر ، يكتب في صفة ماردين - الموصل - فقرة - فالعمادية •
طريف •
- ١٨٤٠ - ٥١ أ. هـ لايارد - « المغامرات الأولى في ايران وسوسيانا وبابل »
(لندن ١٨٩٤) • كان مع متفورد في سفرته الى بغداد ، والكتابة عن
بلاد البختيارين وعربستان ، وعن البصرة الى بغداد ، وعن دجلة
شمالاً وجنوباً ولورستان والموصل ، والكتاب طريف الا ان أهميته
التاريخية قليلة •
ثم « نينوى وآثارها » ، (لندن ١٨٩١) •
و « نينوى وبابل » ، (لندن ١٨٥٣) •
- ١٨٤٠ ي. ل. متفورد - « سفرة برية من انكلترا الى سيلان قبل أربعين
سنة » ، (لندن ١٨٨٤) وفيه كتابة في ذكر الجزيرة - فماردين -
الموصل - بغداد - فالحلة - فخانقين - فايران •
- ١٨٤٢ - ٤٣ القس ج. ب. فليشر - « خواطر عن نينوى » ، (لندن ١٨٥٠) ،
من المبشرين ، كتب عن ديار بكر - الموصل والى ديار بكر ثانية •
- ١٨٤٨ - ٥٥ الكوماندر فيلكس جونز - تقيدات مختلفة في مجلة جمعية بومبي
الجغرافية ، المجلد ٩ و ١٠ و ١١ (١٨٤٩ الى ١٨٥٦) • غير تاريخية •
- ١٨٤٩ - ٥٠ و. ك. لوفنس - « رحلات وتنقيبات في بلاد الكلدان وسوسة » ،
(لندن ١٨٥٧) • وهذا عضو من أعضاء اللجنة لتحديد الحدود سنة
١٨٤٩ • والكتابة في وصف الموصل - بغداد - فالفرات الاوسط -
فالبصرة - فعرستان •

- ١٨٥٠ الملازم ف. والبول - « النصرية أو (الحشاشون) مع سياحات الى الشرق البعيد » (لندن ١٨٥١) • الجزء الاول عن ديار بكر والموصل ،
- ١٨٧٨ الليدي آن بلنت « قبائل الفرات البدوية » (لندن ١٨٧٩) ، ثم « زيارة نجد » (لندن ١٨٨١) • وهذا بحث عن شؤون بادية الشام ، وملاحظات دقيقة •
- ١٨٧٨ ج. جيري - « في ترقية الآسيوية » (لندن ١٨٧٨) ، والكاتب صحفي ، كتب في وصف البصرة - فالموصل - فآسية الضفري • سطحي •
- ١٨٨٥ هـ • بينديه - « في كردستان وبين النهرين وايران » (باريس ١٨٨٧) ، عن كردستان والموصل وبغداد وايران • بارد غير ملذ •
- ١٨٩٢ هـ س. كاوبر - « في بلا العرب الآسيوية » (لندن ١٨٩٤) ، والكاتب سائح ، كتب عن الفرات - بغداد والبصرة •
- ١٨٩٥ ج. د. پترز - « نيور » أو ارتبادات ومغامرات في الفرات ، (نيويورك ١٨٩٧) •
- ١٨٩٩ - ١٩٠٦ السرم • سايكس « سفرة في ولايات خمس تركية » (لندن ١٩٠٠) وهو في الفرات الاعلى والموصل وكردستان الوسطى • ثم « ارث الخلفاء الاخير » (لندن ١٩١٥) وهو في الجزيرة الشمالية والموصل وكردستان • و « دار الاسلام » (لندن ١٩٠٤) عن الفرات والموصل وأواسط كردستان •
- ١٩٠٨ - ٩ ب. ب. سون - « سفرة متكر الى بلاد ما بين النهرين وكردستان » (لندن ١٩١٢) •
- ١٩٠٩ المس بيل - من مراد الى مراد - « اموزات الى اموزات » (لندن ١٩١١) وهو كتاب آثارى ووصفي •
- ١٩١٠ د. فريزر - « ايران وتركية في ثورة » (ادنبرغ ١٩١٠) • اسلوب صحفي •
- ١٩١٣ - ١٤ ج. ه. هبرد - « من الخليج الى اارات » (أدنبرغ ١٩١٦) •

سجلات شركة الهند الشرقية

ان مجموعات الاخبار التي رجينا اليها في هذا الكتاب هي : « الخلاصة »

وفيه معلومات تختص بعلاقات شركة الهند الشرقية الاولى بالبلاد العربية الخاضعة لتركية . وهذه جمعت من دون أن يذكر عليها أي اسم وطبعت في ١٨٧٤ في « مطبعة دائرة الشؤون الخارجية » في كلكتا . وهي تحتوي على فهرست للاعلام وعلى الخلاصة نفسها (ص ١ - ١٣٧) وعلى ملاحق خمسة . والمعلومات الحقيقية المطابقة للواقع التي يمكن أن تستخرج من مراسلات المقيمين والوكلاء في البصرة (وأخيراً في بغداد) هي قليلة ، لكنها كثيرة التنوير والصحة .
ثم ان بعض الرسائل المدرجة في « خلاصة في الشؤون العربية والتركية » لكاتبها الهندي ج.أ. سالدانها (سيملا ١٩٠٦) مهمة في هذا الشأن .

التواريخ العامة للبلاد المجاورة

وهذه تكون مصدراً من مصادر تاريخنا هذا على جانب كبير من الاهمية . فقد كان العراق منفصلاً عن ايران و تركية بحدود غير دقيقة ومرتبطة بهما بالتعامل الدائم ، كما ان تركية التي نعدّها هنا « بلاداً مجاورة » لم تكن جاراً فحسب بل كانت كلا كبيراً ليس العراق الا جزءاً منه .

تواريخ تركية - ليس في هذه التواريخ ما يمكن أن يستند اليه تاريخنا هذا ، بوجه عام ، الا شيئاً يسيراً ، نستثني من ذلك ما كتبه المؤرخون الرسميون الاتراك . ومن مثل هؤلاء ممن رجعنا اليهم نعيماً (١٥٩٢ - ١٦٢٩) ، وراشد (١٦٦٠ - ١٧٢١) وما كتبه جلبي زاده مصطفى عاصم أفندي تكملة له (١٧٢٢ - ٢٨) ، وصبحي (١٧٣٠ - ٤٣) وعززي (١٧٤٤ - ٥٠) ، وواصف (١٧٥٠ - ٧٤) ، وشانيزاده (١٨٠٥ - ٢٠) . والحوادث في هذه المراجع مسرودة بحسب ترتيب الوقائع وهي مفهومة بصورة جيدة . اما المؤرخون الاتراك الاصليون الآخرون الذين رجعنا اليهم عن السلطان سليمان نفسه فهم : فردي وبشاوي وجلال زاده ، وذلك لتاريخ المدة نفسها . وكذلك رجعنا الى نوري وقره جلبي وعبدالعزيز فيما يختص بحملات السلطان مراد .

ان هذه المراجع (ومراجع أخرى غيرها لم يتوصل اليها المؤلف) تؤلف مصدراً عظيم الفائدة لتاريخ المدد التي كان يزوج فيها العراق في حالة تضطر المؤرخين الى تدوين وقائمه . اما عن الحقب الاعتيادية وما فيها من علاقات بين مختلف الولايات واستانبول فان هذه المراجع لا قيمة لها ، وهي نادراً ما تذكر

شيئاً عن العراق في مثل هذه الاحوال . ومن المؤرخين الاتراك المتأخرين جودت باشا (استانبول ، سنة أجزاء ، ١٣٠٢ للهجرة) ، وهو مهم فيما يختص بتاريخ ١٧٥٠ - ١٨٢٥ لأنه استند الى مراجع أصلية قديمة لا يمكن التوصل اليها ، كما كان عنده شيء من الروح التاريخية الحديثة أكثر من الرواة القديسين .

اما مؤرخو تركية من الأوربيين الذين هم كثيرون فان أغلب كتاباتهم عن العراق لا تحتوي الا على اتفه الاخبار وأكثرها تشويشاً . فدراسة كتب نولز وريكو وكاتامير وعدة من الآخرين غيرهم ، فيما يختص بشؤون العراق ، لا يمكن أن يستخرج منها الا صفحة أو بعضها . الا ان الملخصين المتأخرين لتاريخ الشؤون الضمائية - كريسسي و خليل غانم ودلاجونكيير ولامارتين ولسين بول وايفرسلي في إمكانهم أن يجعلوا القارىء الاعتيادي لمؤلفاتهم يضع الشؤون العراقية في صلب التاريخ التركي . كما ان كتاب الرسائل في السنين القلائل الاخيرة مثل كيونز وميلر وليبير يعطون من المعلومات عن المراجع ما يثير في المستطلع البحث والتتقيب . بيد انه يمكننا ان نقول بوجه عام ان دارس التاريخ العراقي يجب أن لا يرجع الى التواريخ الغربية التركية . ويرجع الى الفون هامر وحده - والى جوركا بدرجة أدنى - بصورة دائمة للحصول على مجمل يشتمل على مراجع عظيمة الاهمية ، عن أحوال العراق وشؤونه التاريخية ، من الصعب التوصل اليها من دون مراجعة هذا الجامع المدهش . وقد رجعنا أيضاً الى الطبعة الأفرنسية لكتاب ج.ج. ايلير (باريس ١٨٤١ ١٨ جزء) .

تواريخ ايران - ان التواريخ التي رجعنا اليها في هذا الشأن هي كتاب « تاريخ ايران » لمؤلفه السر جون مالكولم (١٨٢٩) وكتاب ر. غواتسن (١٨٨٦) وكتاب السر بيرسي سايكس (الطبعة الثانية ١٩٢١) .

وسوف تذكر اشارات الى رسائل هانوي وبريجز وكروسينسكي ودوراند في فصل المراجع التالية من هذا الملحق .

تواريخ بلاد العرب - ان التاريخ العام الوحيد الذي رجع اليه في هذا الكتاب من أجل بلاد العرب هو كتاب د.ك. هو غارت (أكسفورد ١٩٢٢) . وسوف يذكر عن أهم الرسائل في تاريخ العرب في المراجع التالية من الملحق هذا .

رسائل تختص بتاريخ العراق والبلاد المجاورة له

لا بد لنا هنا من ان نذكر المراجع التي رجنا اليها في هذا التاريخ فقط ، لان المراجع التي تختص بالموضوع بوجه عام والتي لها علاقة به كثيرة بحيث لا يمكن سردها • وسوف نذكرها فيما يلي مرتبة بحسب البلاد التي تبحث عنها او الموضوع الذي لها علاقة به ، وبترتيب الزمن الذي كُتبت فيه تقريباً •

العراق

« الحوادث السريانية المختصة بحصار الايرانيين للموصل » ، وهذه طبعة افرنسية وترجمة قام بها المسيو ه • بونيون لنسخة سريانية خطية وجدت في كنيسة تل قوش (ربما القوش) بالقرب من الموصل • وهي مكتوبة في سنة ١٧٤٦ •

« قصة حصار نادر شاه للموصل » ، وهي نسخة خطية تركية (ذات رقم ٧٨٦٧ ومدرجة في ص ٢٤٩ من الفهرس) من مجموعة المخطوطات التركية الموجودة في المتحف البريطاني ويظهر ان مؤلفها من رجال الحاج حسين الجليلي ، فقد اهدت اليه الرسالة •

« الفرات ودجلة » ، للمسيو دانفيل (الجغرافي الاول للملك) باريس ١٧٧٩ وهذه جغرافية صرف وليست مبنية على تدقيق نظر شخصي •

« وصف باشوية بغداد » ، وهي رسالة خلو من اسم المؤلف (الا ان المفهوم من اشارات المؤلفين الآخرين انها منسوبة الى المسيو ج • ب • روسو) باريس ١٨٠٩ وهي وان كانت غير مرضية فانها تحتوي على عدة نقاط لم تبق محفوظة في غيرها • وكان كاتبها قنصلاً لفرنسة في البصرة في حدود ١٧٨٠ ، وفي بغداد في ١٧٩٦ - ٩٨ •

« بهجة الاخوان في ذكر الوزير سليمان » ، لمؤلفه محمود بن عثمان الرحبي • وهذه الرسالة في أربعة أجزاء يبحث الجزء الرابع منها عن تاريخ سليمان باشا في البصرة • وهي مخطوطة مرقمة ٣٨٥ ومذكورة في (ص ١٤٧) من فهرس الكتب الشرقية المطبوع في (١٨٤٦) •

• الدرر^١ الفاخرة في أخبار العرب الاواخر ، لكتابتها محمد بسام التميني
(قد تكون التميمي) ، وفيها بحث عن قبائل العراق الحديثة جمع للمستر ريج
في سنة ١٨١٨ • وهذه مخطوطة مرقمة برقم ٣٤٢ في المجموعة السابقة •

• تقييدات في ذكر المحمرة وعرب كعب ، لكتابتها الكولونيل هـ • س •
راولنسن • وهي مطبوعة في مذكرات الجمعية الجغرافية الملكية في الهند
١٨٥٥ - ٥٧ •

• تقييدات في طريق وادي الفرات الى الهند ، لندن ١٨٥٧ كتبها و • ب •
اندرو •

• سران المجد في أحوال بغداد والبصرة ونجد ، لمؤلفه السيد ابراهيم
فصيح (الحيدري) : وهي قصة وصفية جغرافية تاريخية احصائية نسبية في ذكر
البصرة وبغداد ونجد • وهي مخطوطة عربية اكملت كتابتها في سنة ١٢٥٦ للهجرة
(١٨٣٦) • وأهميتها ، غير العظيمة ، في ذكرها انساب العوائل العراقية الشهيرة
(المؤلف) • وقد طبعته (دار منشورات البصري) في بغداد قبل سنوات بطبعة
غير مؤرخة - المترجم •

• ولاية بغداد ، للمسيو شيحا (القاهرة ١٩٠٠) وهو ما كتبه ايطالي أقام
طويلاً في العراق ، وفيه فصل تاريخي • وأهم ما فيه ما يذكر عن منتصف القرن
التاسع عشر وأواخره (المؤلف) • ان هذا المؤلف هو حبيب شيحا الذي كان
سورياً عثمانياً لا ايطالياً • فقد دَرس الفرنسية مدة خمسة عشر عاماً في مدرسة
اللاتين ببغداد ثم تزوج وامتهن التجارة - المترجم •

• تاريخ بغداد في العصر الحديث ، للمسيو كليمان هوار (باريس ، لورو ،
١٩٠١) • وهو تلخيص للكتب الثلاثة الشهيرة التي أشرنا اليها أعلاه وهي كتاب
كلشن خلفا ومطالع السعود وكتاب ثابت • ويستوعب بحثه المدة التي من ١٢٥٨ م
الى ١٨٣١ م •

• سيرة مدحت باشا ، لمؤلفه علي حيدر مدحت (لندن ١٩٠٣) •

(١) نظام السجع يقتضي ان يكون الاسم : • الدر الفاخر في اخبار العرب
الأواخر ، •

بلاد العرب

توجد في « قائمة المخطوطات العربية » للمستري غ. براونني من جامعة كمبرج اشارة الى « رسائل مختلفة » (برقم ٥٠١ ص ٣٤٣) تبحث في « الاصطدام بين الاتراك والوهابيين بالقرب من بغداد في ايلول ١٨٠٩ » .

« تفيدات في أخبار الوهابيين » للمسيو ج. ب. روسو ، وهو كتاب وصفي

• مهم

« تاريخ الوهابيين » للمسيو ل. أ. كورانسيز (باريس ١٨١٠) .

« مذكرات عن البدو والوهابيين » للمستر ج. ج. بورخارت (لندن

• (١٨٣١)

« تاريخ مختصر للوهابيين » للسره. ج. بريجز ، وهو المجلد الثاني من كتابه « وقائع بنة صاحب الجلالة الخ البلاط الايراني » (لندن ١٨٣٤) .

« رحلات في الجزيرة العربية » للمستر س. م. دوتي وهذا كتاب خالد مشهور يبحث عن أحوال بلاد العرب (كمبرج ١٨٨٨) .

« عنوان المجد في تاريخ نجد » لمؤلفه عثمان بن عبدالله ومنقحه محمد بن عبدالعزيز المانع النجدي وسليمان الدخيل ، وهو مطبوع في مطبعة الشايندر ببغداد سنة ١٣٢٧ للهجرة (١٩٠٩ م) .

ايران

« تاريخ عالم آري عباسي » لمؤلفه اسكندر بك تركمان (طبع طهران بالحجر سنة ١٣١٤ للهجرة) ، وهو مهم في بحثه عن تاريخ الشاه عباس وعلاقته ببغداد .

« تاريخ ثورة ايران » للأب كروسنسكي (ترجمة الاب دي سيركو ، لندن ، بجزئين ، ١٧٢٨) ، وهو من المراجع الجيدة في استيلاء الافغان وتناجه .

« جهان كشاي نادري » للمرزا مهدي خان سكرتير نادر شاه الاول . وهو وصف كامل لحملات هذا الفاتح على العراق . وقد لخصه وليم جونز في كتابه « سيرة نادر شاه ملك ايران » (لندن ١٧٧٣) .

« سلالة القاجاريين » للمستر ه. ج. بريجز (لندن ١٨٣٤) .

« نادر شاه » للمستر ه. م. دوراند (لندن ١٩٠٨) .

كردستان :

« الشرفامة » ، وتوجد منها عدة طبعات شرقية ونسخ مخطوطة كثيرة - المؤلف . لقد ترجم الشرفامة هذه الى العربية الملا جميل بندي روثباني ، وطبعها في بغداد (مطبعة النجاح ١٩٥٣) بمساعدة من المجمع العلمي العراقي - المترجم .
الخليج العربي :

ان المراجع التالية تبحث في شؤون الأوربيين في الخليج :
ترجمة ج . ستيفن (لندن ، ج ٣ ، ١٨٩٤) لما كتبه مانويل فاريباكسي سوسا ، وهذا يصل بتاريخ البرتغاليين الى سنة ١٦٤٠ م .

« البرتغاليون في الهند » (لندن ، ج ٢ ، ١٨٩٤) للمستر دينفرد ، « تعاضم السلطنة البرتغالية في الهند » للمستر وايتوي (لندن ١٨٩٩) ، « البرتغاليون في بلاد العرب الشرقية » ، للمستر س . ب . مايلز ، « البرتغاليون والترك في المحيط الهندي في القرن السادس عشر » (مجلة الجمعية الآسيوية الملكية ، كانون الثاني ١٩٢١) ، « شروح الفونسودي البوكرك » (جمعية هاكلايت في لندن ، ٤ أجزاء) للمستر و . غ . برج ، « رحلات تكسيرا » ، « بحث جديد عن الهند الشرقية وأيران ، ١٦٧٢ - ١٦٨١ (لندن ١٦٨٨) للدكتور فراير ، « رحلات بعض المسلمين في آسيا وأفريقية » (لندن ١٦٣٨) للمستر . هربرت ، « سفارة السرتوماس رو » (لندن ١٨٩٩) ، « تاريخ الاسطول الهندي » (لندن ، جز ١ ، ١٨٧٧) للمستر س . ر . لو ، « المعامل الانكليزية » (لندن جز ١ ، ١٩٠٦) ، « وقائع شركة الهند الشرقية » (لندن ٣ مجلدات ، ١٨٠) للمسرح . بروس .

التحقيقات المحلية

من المستحيل ان يكون المرء مدققاً في هذا المصدر من مصدر التاريخ . وأن المؤلف ليشر بنفسه بانه استفاد في معلوماته عن أحوال العراق وجغرافيته فوائده جمة خلال اشتغاله مدة تزيد على ثمانين سنوات في أشغال سياسية وأدارية في العراق . وهو مدين في محادثاته التي لا عد لها عن التاريخ القبائلي والاجتماعي والمالي لكثير من اصدقائه العراقيين . وفي كثير من المعلومات المذكورة في الكتاب تؤيد المؤلف شهادة أناس من نسل القبيلة أو الأسرة المقصودة بالبحث ، وذلك مرجع خال من الخطر والمجازفة تاريخياً ، الا انه فريد في بابيه ولا يمكن احلال شيء محله .

الملحق الثاني

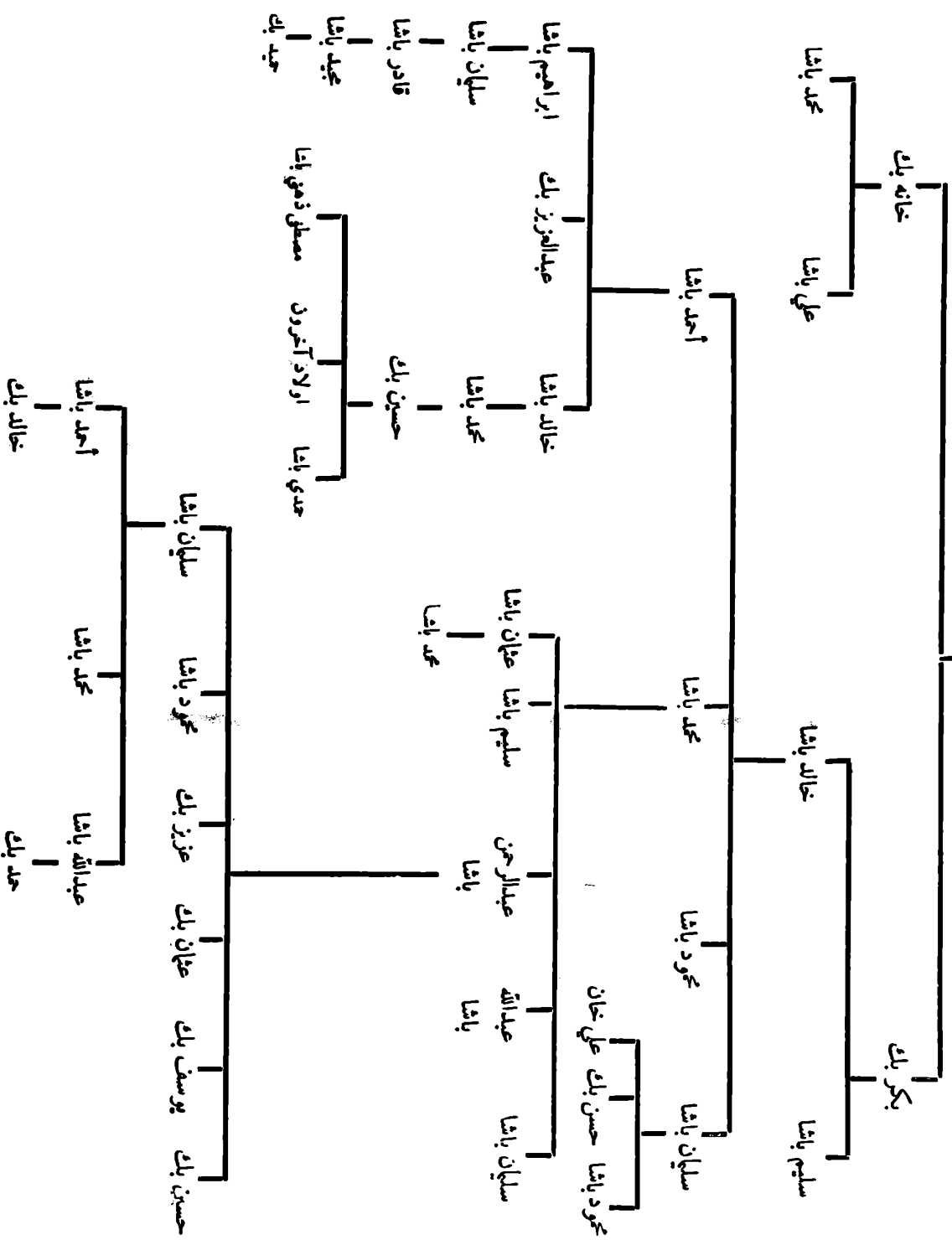
انساب الأسر التالية :

- ١ - أسرة حسن باشا
- ٢ - أسرة الجليليين
- ٣ - أسرة الببانيين
- ٤ - أسرة آل شبيب (السعلونيون)

ولاسرة الباباينة

سليمان بك

(الجيل الثاني أو الثالث من قبي أحمد)



الملحق الثالث

ملحق ٥: تركية وأيران المتعاصرون

أيران		تركية	
التاريخ	أسم الشاه	اسم السلطان	التاريخ
١٥٠٠	اسماعيل الاول صفوي	سليم الاول	١٥١٢
—	—	سليمان الاول	١٥٢٠
١٥٢٤	طهماسب الاول كذا	سليم الثاني	١٥٦٦
—	—	مراد الثالث	١٥٧٤
١٥٧٦	اسماعيل الثاني كذا	—	—
١٥٧٨	محمد خداينده كذا	—	—
—	—	محمود الثالث	١٥٩٥
١٥٨٧	عباس الكبير كذا	أحمد الاول	١٦٠٣
—	—	مصطفى الاول	١٦١٧
—	—	عثمان الثاني *	١٦١٨
—	—	مصطفى الاول (للمرة الثانية)	١٦٢٢
١٦٢٩	صفي كذا	مراد الرابع	١٦٢٣
١٦٤٢	عباس الثاني كذا	ابراهيم	١٦٤٠
١٦٦٧	سليمان كذا	محمد الرابع	١٦٤٨
—	—	سليمان الثاني	١٦٨٧
—	—	أحمد الثاني	١٦٩١
١٩٤	حسين كذا	مصطفى الثاني *	١٦٩٥
—	—	أحمد الثالث	١٧٠٣
١٧٢٢	محمود خان أفغاني	—	—
١٧٢٣	أشرف خان من المدعين بالعرش	—	—

x تنازل عن العرش

= خلع

* قتل

تاريخ		اسم السلطان		تاريخ		اسم الشاه	
		تركية				ايران	
١٧٣٠	محمود الاول	١٧٣٠	طهماسب الثاني	صفوي			
—	—	١٧٣٦	نادر	أفشار			
—	—	١٧٤٧	عادل	أفشار			
١٧٥٤	عثمان الثالث	١٧٤٩	شاه رخ وغيره :	فوضى			
١٧٥٧	مصطفى الثالث	١٧٥٧	كريم خان الوصي الزندي				
١٧٧٣	عبد الحميد الاول	١٧٧٩	فوضى				
١٧٨٩	سليم الثالث	١٧٩	أغا محمد	قاجاري			
١٨٠٧	مصطفى الرابع	١٧٩٧	فتح علي	قاجاري			
١٨٠٨	محمود الثاني	—	—	—			
١٨٣٩	عبد المجيد	١٨٣٤	محمد	قاجاري			
١٨٦١	عبد العزيز	١٨٤٨	ناصر الدين	قاجاري			
١٨٧٦	مراد الخامس	—	—	—			
١٨٧٦	عبد الحميد الثاني	١٨٩٦	مظفر الدين	قاجاري			
١٩٠٨	محمد الخامس	١٩٠٧	محمد علي	كذا			

ايضاح المصطلحات

والاسماء الاعجمية

الواردة في الكتاب

بكلربكي (تركية) بيك اليكيات	أغا - (تركية) سيد او موظف من
وهو لقب پاشا من أعلى درجة ولقب حاكم	الدرجة الوسطى (العالیه احياناً) ، وقد
يكون عسكرياً او ملكياً او مستخدماً (في	أباله) .
بويوريلدي - (تركية) الوثيقة التي	بيت عظيم الشأن) .
يصدرها پاشا في منح وظيفة أو امتياز .	آق - (تركية) ومعناها أبيض
تنظيمات - (عربية) مجموعة	أباله - (عربية) أكبر وحدة ادارية
الاصلاحات والمؤسسات الجديدة التي أدخلها	في الامبراطورية التركية .
السلطان عبدالحميد .	أيج آغالري - (تركية) أغوات
تفنگجي - (تركية) جندي من حملة	الداخل ، وهم أفراد الحاشية في قصر پاشا
البنادق التابعين لأفواج الجند النظامي	الخاص .
المحلي .	أيج دائرهسي - (تركية) الدائرة
تيمار - (ايرانية) اقطاع او التزام	الداخلية ، أي القسم الخاص من القصر .
وراثي لا تقل قيمته عن عشرين ألف	أيلجي - (تركية) رسول أو سفير .
و آقجة ، .	باب العرب - (عربية) الموظف
تيماري - صاحب التيمار الملزم	العربي في ديوان پاشا الذي تراجع القبائل
بالخدمة العسكرية في أمرة السنجق بگي .	العربية في البلاد في شؤونها مع الحاكم .
جيهجي - (تركية) جندي من	بالبوز - (ايطالية) فنصل اوربي
الجنود القديمة (الامبراطورية) المختصة	في تركية ، وخاصة المقيم البريطاني في
بالاسلحة وبمهدتها المدفعية ومخازن	بقداد .
الاسلحة .	براطلي - (تركية) فوج الجيوش
خلعة - (عربية) بزة الشرف	المشاة النظامية التي تجند محلياً .
دره بگي - (تركية) صفة للحكام	بستانجي - (صيغة تركية) جندي
(العشائريين بعضاً) المستقلين في مناطق	من جنود السلطان الاهلية التي اندمجت
داخلة اسماً في ولاية من الولايات التركية .	أخيراً بالانكشاريين .

دفتردار - (تركية) رئيس موظفي الواردات والخزينة في الولاية .	ذلك تعني صنفاً من الجنود المندمجة بالانكشارية ، وفي الأخير أصبحت تعني جنداً نظامياً منحطاً .
ديرة - (عربية) منطقة مخصصة برعي الحيوانات لقبيلة من القبائل .	صوباشي - (تركية) كانت يعني بها في الأصل موظف لتوزيع الماء وجباية مختصرة من « رئيس الكتاب » ، وهو الوزير العثماني المختص بالشؤون الخارجية (تحت الصدر الاعظم) حتى القرن التاسع عشر .
رئيس افندي - (عربية تركية) مختصرة من « رئيس الكتاب » ، وهو الوزير العثماني المختص بالشؤون الخارجية (تحت الصدر الاعظم) حتى القرن التاسع عشر .	طوبجي - (تركية) كانت تعني في الاصل جندياً من الجنود غير المحاربة المرتبطة بالجيهجية ، وأخيراً كانت تطلق على الجند الخفيف المجد محلياً .
سباهي - (ايرانية) جندي خيال (١) يقدمه الاقطاعيون لخدمة موقنة ، (٢) جندي من الجيوش الخيالة النظامية الامبراطورية .	فرمان - (ايرانية) أرادة ملكية تصدر من السلطان بتعيين أو بأعطاء شيء . قائمقام - (عربية) تعني الحاكم ، (١) وبصورة عامة نائباً عن الموظف الاداري في كل وظيفة ، (٢) لكن المعنى الخاص انه حاكم قضاء .
سراگليو - تحويل أو تحريف أوربي لكلمة « سراي » .	سردار - (تركية) القائد العام سقاء - (عربية) نوع من الجند مختص بالماء .
سنجق - (تركية) بمعنى علم ، وهي منطقة يحكمها سنجق بگي بمقام وحدة اقطاعية ، وأصبحت بعد ذلك تعني وحدة ادارية تابعة للأيالة ويحكمها منصرف .	قالباق - (تركية) لباس الرأس المصنوع من جلد الحيوان الذي يلبسه الانكشاريون وهو بحجم كبير ، كما يلبسه سائر الجنود ولكن بحجم أصغر .
السينور الكبير - لقب أوربي للسلطان صگبان - (ايرانية) تعني أصلاً مراقب كلاب صيد السلطان ، وأصبحت بعد ذلك حاجب السلطان او رسوله في مهمة خاصة .	قالباقلي - فوج الجنود النظامية المحلية الذين يلبسون القالباق في رؤوسهم . قبطان باشا - (من الايطالية) أمير البحر الأعلى . قوجي - (تركية) « البواب » ومعني ذلك حاجب السلطان او رسوله في مهمة خاصة .

قَبو قولِي - (تركية) « خادِم الباب » ، وهذه قوة إمبراطورية تمار للخدمة في الولايات •	سنجق أو في أباله عندما تكون عدة أبالا تابعة لباشا واحد •
تزلزل أغاسي - (تركية) أمين القسم الخاص (النساء) في قصر السلطان ، رئيس الخصيان •	متصرف (عربية) حاكم لواء أو سنجق • محافظة - (عربية) الضابط الذي يقود الحامية في القلعة •
كهاء - (تركية) تحريف كلمة كتخدا الأيرانية • وتعني بوجه عام الأمين والموظف الكبير ، ثم أصبحت تعني الوزير الأول (لكل شيء) في حكومة الولاية التي يحكم فيها باشا من الباشوات •	مصاحب - (عربية) من رجال الحاشية مهردار - (تركية) حامل ختم الباشا مير آخور - (أيرانية) رئيس الخفية مير ميزان - (إيرانية) درجة من درجات الباشوات تقع تحت درجة الوزير وبيك البيكات •
كوله - وجمعها « كوله من » (تركية) مملوك ، عبد معتق (من أصل چركسي) • كونللي - (تركية) نوع خاص من جند الخيالة الخفيفة •	نظامية - أو نظام (عربية) الترتيبات الجديدة التي أدخلها السلطان محمود وخاصة في الناحية العسكرية من الحكومة • وأخيراً أصبحت تطلق على القوات النظامية لتفريقها عن قوات الاحتياط •
كيد يكللي - (تركية) صاحب الملك أو الدرجة بطريقة أقطاعية خاصة ، وبصورة عامة تعني تابعا من أتباع السلطان أو موظفاً من موظفيه •	والي - (عربية) الحاكم العام في الولاية • ولاية - (عربية) آخر شكل من أشكال الأباله •
لاوند - (تركية) جند نصف نظامي يجند محلياً ، وهو في العراق مكون في الغالب من الأكراد والليبيين •	ويووضه - (سلافية) بمعنى حاكم ، اصطلاح شائع في الولايات الأوربية وفي ماردين ، وهو يوازي درجة متسلم • هايتة - (تركية) قوة الجاندرمة غير النظامية أو جنود محلية يستخدمها عادةً
لواء - (عربية) وحدة إدارية يحكمها متصرف ، أو وحدة من وحدات الجيش • متسلم - (عربية) نائب الحاكم في	لواء - (عربية) وحدة إدارية يحكمها متصرف ، أو وحدة من وحدات الجيش • متسلم - (عربية) نائب الحاكم في يرماز - (تركية) سفبه لا يصلح لشيء •

الأب أناس ماري الكرملي

في كتيبة اللابن

بمسدده (المرابي)

١٢٣ / ١ / ١٩٤١

١٢١ الأستاذ الجليل السيد جعفر ضياط المحترم
مدير التعليم الثانوي في وزارة المعارف.

سواء ما احترام و بعد قد تفضلت بغير شك والمعرفتكم الشريفة (اربعه
 قرون من تاريخ العراق الحديث) ولا يجرم انكم تاسعتم الاوثين عند تقديم اياها لا نعتنا شريفة
 ايضا رية، واذن انه لا يترك في حاشية من كان يستطيع ان يجعل علمه لا يسهل به: ان
 اعتبار المفضل هو المشرقي (شريف) معقود في الانكليزية في طول وعرض، وفيه يوم
 واما لانه لم يجز على غيره واذن لضبط الاسم العربي على وجهه معناه عليه فهو
 لم يجازي (مستشرقين) على اقتداء قريبا تم ولا يكتفي بالانكليزية، المصطلح في الاذن في
 وما يتامله من الحروف الالفبائية، فحاشيت افهوه غير متجانس الكلمات شريفة (العلم
 رطل حيا، لتلك الامم وخالفا لما عرفه العرب من اقدمين وتحدثت في
 انكم مذكورون في ذلك والعلوم المرفوعة، وانا اذكر في ذلك في ذلك
 في ذلك لا ورد العلم في حوراني و مستشرقين يتكبر في حقهم في
 وجاء في تلك ص: وشرح من تالته العرب الاوائل كثير من الحروف كورث ومن ذلك
 اسم هندية الجاوية لابل ايم (كورش) لولا سلك مع يد كورش، كثير من ذلك
 وفرد: سلوحيون والشهور في كتيبا عربيين سلوحيين في كتيبة بالاق في سور
 مينا: خسو و همة تالو كثر في وهو مذكور في خسو لان لغة اللغات
 وحولها من واحد ايراني من كتيبا (كيري) بملك (خسرو) بملك آخر
 وانا لا اريد ان اترككم بمصطلح المنة الممنعة ولكن ما يدل على سوء تسمية العلم
 العربية الفوقية لتكريم انه تسمية الشينج (شينا) كقول: *Shafallah*
 وكان يجب ان يكتب *Shafallah* فان *Sh* = ش، *h* = هـ، *ll* = واو او اوه
 او انكليزية بمصطلح الاسم واما مصطلح المشرقين فهو *Shafallah* لان
 المعنى يتبين في هذا في الحاء هكذا *H* - وتنب الربية وهي شريفة لانهم
 يفتخرون بكلمة *SUMERIAN* وتكتب في ٣٦٥ من تكملة (شيجا) (وهي ٤٤ من التكملة
Chih وقال عليه: "يطالب ان يترك في العراق" - واسمها ان المرفوعة حيث شيجا

في كتابنا سوريا
 وكان لا بد من ترجمة كتابنا هذا في اللغة الفرنسية منذ ه كسنة ثم نترجمه واقتد بمتن
 الشجيرة. ولما الف كتابه صحيفته انا قبله والاقول عندكم نسخة حرة
 بالفرنسية. وخریبیت سچنا ما كان يعرف تلكه واصرف من الايام لينة فلا اترجم
 أجزءها، أجزاء الأثر، وخریبیت
 وحسن ان هذه الترجمة تنفذ بسرعة فتصل في شغل زب الريدان فيقول
 من كمن وعيا من الطراديه ووسبما الدكتور مصطفى حماد لتكون كاتده
 الوبنر لا عيب فيها ان نقلت معايري الا ان الوضيل الوبنر علم ان كاتده
 الكبير الوبنر لا يغير شيئا بل ان الذي كان سببا لوصول هذه الكتاب المفيد ومني ثم
 ه حسن الشكر وادفله ان شاء

ان شاء الله
 مصطفى حماد

صورة الكتاب الذي بعث به الى المترجم العلامة المرحوم الأب انستاس
 الكرمل بعد اطلاعه على الطبعة الاولى من ترجمة الكتاب .

فهرست الاعلام

أبو ريشة ٥٣ ، ٥٦ ، ٥٧ ، ٨٠ ، ٩٣ ،	- ١ -
• ٩٥	أبازة (التائر) ٧٠
أبو سمرة ٢٠٢	الأبازة ١٩٨
أبو سعيد ٢٧ ، ٣٠	أبازة حسن ، يراجع حسن أبازة
أبو ليلة (سليمان ياشا) ١٩٧-٢٠٧ ، ٢١١ ،	ابراهيم أغا (متسلم البصرة) ٢٠٥ ، ٢٧٧ ،
• ٢١٤ ، ٢١٥ ، ٢١٦ ، ٢٢٥ ، ٢٣٧ ،	ابراهيم بابان ١٦٤ ، ٢٤٨ ، ٢٤٩ ، ٢٥٠ ،
• ١١٨	• ٢٦٩
أتابك ، الأتابكيون ١٧ ، ٦٤ ،	ابراهيم ياشا (الصدر الأعظم) ٣٦
• ٣٧٥	ابراهيم ياشا (بغداد ١٦٤٦) ١٠٨ ، ١٠٩ ،
• الأجوود ١٠٣	ابراهيم ياشا الطويل ١١٧ ، ١٤٣ ، ١٤٤ ،
الأحساء ١٦ ، ٥٥ ، ١٤٠ ، ١٤٢ ، ١٤٣ ،	• ١٤٥
• ٢٥٩ ، ٢٥٨ ، ٢٥٧ ، ٢٥٥ ، ١٤٥	ابراهيم ياشا (والي الموصل) ١٢٣
• ٢٦٣ ، ٣٦٢ ، ٣٦٣ ، ٣٦٤ ، ٣٧٠ ،	ابراهيم ياشا (بغداد ١٦٨١) ١١٩
• ٣٧٦	ابراهيم ياشا الملقب ٢٥٣ ، ٣٤٤ ، ٣٧٢ ،
أحمد (أبو ريشة) ٥٧	ابراهيم (بن صفي جد الصفويين) ٣٠
• أحمد أغا الخليل ٢٢٢ ، ٢٢٣ ، ٢٣٥ ،	ابراهيم بك (الزبير) ٢٤٤
• أحمد أغا (خادم سليمان الكبير) ٢٣٤ ،	ابراهيم خان ٢٣
• ٢٤٣ ، ٢٦٢ ، ٢٦٣ ، ٢٦٤ ، ٢٧٤ ،	ابن سعود ٢٥٥ ، ٢٥٩ ، ٢٧٧ ،
• أحمد أغا (رئيس الانكشاريين) ٢٦٦ ،	ابن عباس ١٥٢
• ٢٦٧	ابن هذال ٥٧ ، ٣٦٩
أحمد أفندي (الموصل) ٢٧٢	أبو حنيفة ١٥ ، ٣٩ ، ٧٧ ، ٧٩ ، ٨٥ ،
أحمد باشا اعيان ١١	• ٩٤ ، ١٠٩ ، ١١٨ ، ١٦٣ ، ١٩٦ ،
• أحمد ياشا بيايان ٢١٥ ، ٢١٦ ، ٢٢٠ ،	• ٢٦٥
• ٣٤٥ ، ٢٢٣	أبو الخيرات (حسن ياشا) ١٥٨ ، ١٩٤ ،
• أحمد ياشا (بن حسن ياشا) ٩٩ ، ١٥٩ ،	
• ١٦٣ - ١٨٣ ، ١٨٦ ، ١٨٧ ، ١٨٩ ،	

- ١٩٠ ، ١٩٢ ، ١٩٣ ، ١٩٤ ، ١٩٥ ، أوردليل ٣٠ ، ٤٩ ، ٨٩ ،
 ١٩٦ ، ١٩٧ ، ٢٠٠ ، ٢٠١ ، ٢٠٢ ، أوردلان ، الاردلانيون ١٨ ، ١٩ ، ٣٣ ،
 ٦٠ ، ٦١ ، ٦٣ ، ٦٤ ، ٧٥ ، ٨٨ ،
 ٨٩ ، ١٠٥ ، ١٠٦ ، ١٢٣ ، ١٢٥ ،
 ١٦٣ ، ١٦٧ ، ١٦٨ ، ١٦٩ ، ١٨٧ ،
 ١٩٣ ، ٢١٦ ، ٢٧٩ ، ٢٨٠ ،
 ارزنجان ٣١
 اوسلان باشا ١٠٩
 ارضروم ١١٩ ، ١٦٢ ، ١٨١ ، ٢٩٣ ،
 أرمينية ٣٣ ، ١٨٢ ، ١٨٧ ،
 أرمية ٢٠ ، ٤٦ ،
 أريوان ٩٣ ، ١٦٩ ، ١٨١ ،
 أزمير ١٣٩ ، ٣٦٠ ،
 الأسيان ١٢٩
 استانبول ٣٠-٣٦ ، ٤٢ ، ٤٣ ، ٤٥ ، ٥٠ ،
 ٥٥ ، ٥٧ ، ٥٨ ، ٦٠ ، ٦٢ ، ٦٣ ،
 ٦٦ ، ٦٨ ، ٧٣ ، ٧٤ ، ٧٧ ، ٨٦ ،
 ١٠١ ، ١٠٦ ، ١١٤ ، ١١٦ ، ١١٨ ،
 ١١٩ ، ١٢٠ ، ١٢٣ ، ١٢٨ ، ١٣٢ ،
 ١٣٧ ، ١٣٩ ، ١٤٠ ، ١٤٢ ، ١٤٧ ،
 ١٤٨ ، ١٤٩ ، ١٥٦ ، ١٥٨ ، ١٥٩ ،
 ١٦١-١٧١ ، ١٧٧ - ١٨٠ ، ١٨٧ ،
 ١٩٥ ، ١٩٦ ، ٢٠٠ ، ٢٠١ ، ٢٠٣ ،
 ٢١٢ ، ٢١٨ ، ٢١٩ ، ٢٢١ ، ٢٢٣ ،
 ٢٣٤ ، ٢٣٧ ، ٢٣٨ ، ٢٤٠ ، ٢٤٥ ،
 ٢٥١ ، ٢٥٣ ، ٢٦٢ ، ٢٦٦ ، ٢٧٤ ،
 ١٩٠ ، ١٩٢ ، ١٩٣ ، ١٩٤ ، ١٩٥ ،
 ٢١٥ ، ٢٥٤ ،
 أحمد باشا الجزائر ٢٣٨
 أحمد باشا الجليلي ٢٩١
 أحمد باشا قيصريهلي ١٨٧ ، ٢٠٠ ، ٢٠١ ،
 أحمد باشا (الملاك) ١٠٩
 أحمد باشا (البصرة) ١٦٩٤ (١٥٠) ،
 أحمد بزرگان ١١٩
 أحمد بك (أخو داود باشا) ٢٩٧ ، ٢٩٨ ،
 أحمد بك (البصرة) ١٤٠ ، ١٤١ ، ٢٧٢ ،
 ٢٨٤ ،
 أحمد ، السلطان (جلایر) ٢٨ ، ٢٩ ،
 أحمد الثالث ١٦١ ، ١٦٨ ،
 أحمد باشا ، الحاج (بغداد) ١٦٩٤ (١٢٠) ،
 أحمد باشا ، الحاج (بغداد) ١٧٤٧ (٢٠٠) ،
 السيد أحمد (الجزيرة) ٤١ ، ٥٩ ،
 أحمد الصغير (كوجوك) ٨٠ ، ٨٣ ،
 أحمد الفقيه ١٠٥
 أحمد كلوان ١٠٦
 أخالريك ٢٣٨
 ادارة عمان الثمانية ٣٥٣ ، ٣٨٢ ، ٣٨٣ ،
 أدرنة ١٤٥
 أدورد كوتوك ١٣٠
 أذربايجان ٢٨ ، ٣٦ ، ٥٤ ، ١٨٧ ، ٢٩٣ ،
 أربيل ١٥ ، ١٨ ، ٢٤ ، ٨٧ ، ١٥٧ ، ١٧٠ ،
 ١٨٣ ، ٢٦٩ ، ٢٨٠ ، ٢٨٣ ، ٣٤٣ ، ٣٧٦ ،

- ٢٠٦ ، ١٣٩ ، آشور ، ٣٠٥ ، ٣٠١ ، ٢٩٤ ، ٢٨٤ ، ٢٨١
- ٣٠٨ ، ٣١٠ ، ٣١٣ ، ٣١٥ ، ٣١٧ ، آصف الدولة ٣٧٤
- ٣٢٤ ، ٣٢٧ ، ٣٣٠ ، ٣٣٢ ، ٣٤١ ، أصفهان ٣٠ ، ٤٥ ، ٨٩ ، ٩٠ ، ٩١ ، ١١٥
- ٣٤٣ ، ٣٥٥ ، ٣٥٦ ، ٣٨٢ ، ٣٨٤ ، ١٢٣ ، ١٣٥ ، ١٥١ ، ١٦١
- ٣٨٩ ، ١٦٢ ، ١٦٤ ، ١٦٥ ، ١٦٨
- ٢٠٠ ، ٢٠١ ، ٢٠٢ ، آطنة
- ٣١٦ ، ١١٨ ، ٩٧ ، ٧٥ ، ١٥ ، الاعظمية
- ٣٢٤ ، ٣٢٥ ،
- ٢٩١ ، آغا محمد (مؤسس القاجارية)
- ٩ ، أغريق
- ١٣٤ - ١٢٧ ، أفراسياب (الكبير)
- ١٤٧ - ١٢٦ ، أفراسياب (الأسرة)
- ١٤٥ ، أفراسياب (بن حسين أفراسياب)
- ٣١٨ ، ٣١١ ، أفريقية
- ١٩٦ ، ١٦٧ ، ٩٩ ، ٧٥ ، أفتار
- ٨٧ ، آق شهر
- ٣٣ ، ٣١ ، ٣٠ ، ٢٩ ، ١٩ ، آق قويونلي
- ١٢٠ ، ١٨٩ ، البو حمدان
- ٢٩٠ ، البو عيسى
- ٣٧٣ ، ٣٧٢ ، ٣٣١ ، ١٠٠ ، البو محمد
- ٢٨٩ ، البو موسى
- ١٥٨ ، ١٠٦ ، ٤٩ ، ١٥ ، التون كوبري
- ٣٤٤ ، ٣٤٣ ، ٢٧٩ ، الكسندر كاميل
- ٣٥٥ ، ٣٥٠ ، ٣١١ ، ١٨١ ، ١٧٩ ، آسية
- ١٠٠ ، ٧٠ ، ٥٢ ، ٣١ ، آسية الصفري
- ٣٨٤ ، ١٦٤ ، ١٦٥ ، أشرف خان (الأفغاني)
- ١٦٦ ، ١٦٨ ، القوش ١٦
- ٣١٦ ، اسحق الصراف
- ٢٧٢ ، أسد الجليلي
- ٩٣ ، ٨٦ ، ٣٦ ، اسكداري
- ٢٦٥ ، اسكي موصل
- ٣٠ ، الاسكندر
- ٩٣ ، ٤٢ ، ٣٨ ، ٣٣ ، ٢٠ ، ٥ ، الإسلام
- ٣٨٦ ، ٢٥٥ ، ٢٠٣ ، ٢٠٣
- ١١٥ ، اسماعيل آغا (السفير)
- ٢٢٢ ، ٢٢١ ، ١٧٧٧ (الكهنة)
- ٢٣٥ ، ٢٢٤ ، ٢٢٣ ، اسماعيل
- ٣٤٣ ، باشا (عقرة)
- ٣٤٥ ، اسماعيل باشا (سليمانية)
- ١٢٠ ، اسماعيل باشا (حاكم مصر السابق)
- ٢٥٠ ، اسماعيل (بن بهرام باشا)
- ١٩٣ ، اسماعيل الجليلي
- ٣٠ ، ٣١ ، ٣٢ ، ٣٩ ، اسماعيل : الشاه
- ١٦١ ، ٦١ ، اسماعيل الصفوي (الشاه الصغير)
- ٢١٤ ، ٣١١ ، ١٨١ ، ١٧٩ ، آسية
- ١٠٠ ، ٧٠ ، ٥٢ ، ٣١ ، آسية الصفري
- ٣٨٤ ، ١٦٤ ، ١٦٥ ، أشرف خان (الأفغاني)
- ١٦٦ ، ١٦٨ ، القوش ١٦

• ٢٣٦ ، ٢٢٩ ، ٢٣٧	الياس باشا ٨٤
أوربة ١٢ ، ٤٢ ، ٥٠ ، ٩٧ ، ٩٩ ، ١٢٣ ،	الأياس ٣٨٠
٢٣٧ ، ٢٠٠ ، ١٦١ ، ١٥٥ ، ١٢٩	أم العباس ٢٤٩ ، ٢٤٥
٣٢٨ ، ٣١٤ ، ٣١١ ، ٣٠٧ ، ٣٠٤	ألمانية ٣٨٤ ، ٣٦٧
• ٣٨٠ ، ٣٥٩ ، ٣٥٨ ، ٣٥٥ ، ٣٣٣	• أمام قلي خان (تركستان) ١٠٧
• ٣٩٠ ، ٣٨٧	• أمام قلي خان (شيراز) ١٣١ ، ١٣٢
أورطة خان ١٥	• ١٣٣
أورقة ١٦ ، ٥٣ ، ٧٤ ، ٩١ ، ١٥٥ ، ١٥٩	أمير البصرة ١٢٦
• ٢٥٠ ، ١٨١ ، ١٨٠ ، ١٧١ ، ١٦٠	أمير جمال ٩٠
• ٢٥٤	أمير حسين ٥٤
اورمان ١٨ ، ٦١	• أمير قفاح ، مير قفاح ٩٠ ، ٩٤ ، ٩٧
اورمزيي ٣١٤	أمين باشا الجليلي ١٨٤ ، ٢٠٧ ، ٢١١
اوزون حسن ٢٩ ، ٣٠	• ٢٥١ ، ٢١٢
• أوغوز بك (روانوز) ٣٤٢	• الأناضول ١٦ ، ٨١ ، ٨٢ ، ٩٤ ، ١١٥
• اولاماه ٣٦ ، ٣٧	اتويرب ٣٥٣
• أوليا افندي ١١١	أندرو ٣٥٥
• أويس (بن حسن جلاير) ٢٨	اطاكية ٣٥٥
الأهواز ٣٥٧	انقرة ٣٨٤
• أياس باشا ٤٧ ، ٤٨	• الأكتشاريون ٤٠ ، ٤٢ ، ٤٥ ، ٥٩ ، ٦٧
• أيج دائرسي ١٩٨	• ٦٨ ، ٨٢ ، ٨٥ ، ٩١ ، ٩٤ ، ١٠٨
• أيجيل ٢٠٠	• ١١٤ ، ١١٨ ، ١١٩ ، ٢٠٠ ، ٢٠١
• ايران ٩ ، ١٠ ، ١٨ ، ١٩ ، ٢٣ ، ٢٦	• ٢٠٧ ، ٢٠٨ ، ٢٢٣ ، ٢٤١ ، ٢٤٥
• ٢٧ ، ٢٩ - ٣٧ ، ٤٥ ، ٥١ ، ٥٨	• ٢٤٨ ، ٢٦٧ ، ٢٨٦ ، ٣١٠ ، ٣١٢
• ٦٣ ، ٦٤ ، ٦٦ ، ٧٠ ، ٧٤ ، ٧٥	• ٣١٣
• ٧٨ ، ٧٩ ، ٨٠ ، ٨٤ ، ٨٥ ، ٩٧	• انكتره ١٢٩ ، ١٣٠ ، ١٣٥ ، ٣٠٧ ، ٣٥٥
• ٩٨ ، ١٠٦ ، ١١٢ ، ١٢٠ ، ١٢٤	• ٣٥٦
• ١٢٨ ، ١٢٩ ، ١٣٠ ، ١٣١ ، ١٣٥	• الانكليز ١٣٠ ، ١٣١ ، ١٣٤ ، ١٣٥ ، ١٣٩

• ٣٤٥ ، ٣٤٤ ، ٢٩٩ ، ٢٩٧	، ١٦٣ ، ١٦٢ ، ١٦١ ، ١٦٠ ، ١٤٨
• ٣٠٥ ، ١١١ ، ٢٣ ، ١٣ ، ١٢ ، باب	، ١٨٠ ، ١٧٦ ، ١٧٠ ، ١٦٨ ، ١٦٧
• ٩٥ ، ٩٤ ، الباب الأبيض	، ١٩٦ ، ١٩٥ ، ١٩٣ ، ١٨٧ ، ١٨٢
٨٢ ، الباب الشرقي	٢٢٦ ، ٢٢١ - ٢١٤ ، ٢٠٩ ، ١٩٧
• ٣٤٥ ، ٣٢٢ ، ٢٨٦ (المحلة) ، باب الشيخ	، ٢٧٩ ، ٢٧٨ ، ٢٦١ ، ٢٦٠ ، ٢٢٧
٩٨ ، ٩٤ ، باب الطلسم	، ٢٩٣ ، ٢٩٢ ، ٢٩١ ، ٢٨٩ ، ٢٨٣
٣٢٧ ، ٩٧ ، ٩٤ ، باب الظلمات	، ٣١٩ ، ٣٠٩ ، ٣٠٧ ، ٢٩٩ ، ٢٩٤
، ١٢٠ ، ١١١ ، ١١٠ ، ٩٨ ، الباب العالي	• ٣٨٦ ، ٣٧٦ ، ٣٥٧ ، ٣٣٤
• ٢٢١ ، ٢٠٢ ، ٢٠٠ ، ١٩٦ ، ١٨١	، ٥٥ ، ٣٦ ، ٢٥ ، ٢١ ، ٦ ، ٥
• ٢٧١ ، ٢٦٢ ، ٢٥٧	، ٨٤ ، ٨٣ ، ٨١ ، ٧٦ ، ٦١ ، ٦٠
باب العراق ٢١٣	، ٩٦ ، ٩٥ ، ٩٢ ، ٩١ ، ٨٧ ، ٨٥
باب العرب ٣٠٢	، ١٣٤ ، ١٣٣ ، ١٣٢ ، ١٢٩ ، ٩٩
باب المعظم ٣١٧ ، ٣٢٧	، ١٧٩ ، ١٧٦ ، ١٧٥ ، ١٥٢ ، ١٥١
باب الوسطاني ٩٤	، ١٨٦ ، ١٨٥ ، ١٨٢ ، ١٨١ ، ١٨٠
بادية الشام ٢٠	، ٢١٧ ، ١٩٣ ، ١٩٢ ، ١٨٩ ، ١٨٧
بارك ٣١	• ٢٢٧ ، ٢١٩
باريس ٣٣٧	، الأيلخان ، الأيلخانية ، الأيلخانيون ٢٦
• ٣٨٦ ، ٣٧٦ ، ٣٥٠ ، ٢٩٤ ، ٦٣ ، بازيان	• ٢٧
باسارو قتر ١٦١	أيلدرد ١٢٩
باكو ٣٠	أيليوت ٣١٤
بالاكو پاس ١٤	• ٣٠٦ ، ١٣ ، أيوان كسرى
بالمرستون ٣٥٥	• ٣٤٤ ، ٢٩٩ (الملى) ، أيوب بك
بانة ٢٢٠	
الباوية (القبيلة) ١٧	- ب -
• ٣٢ ، ٢٨ ، بايزيد الثاني	، ١٢٤ ، ١٠٦ ، ١٠٥ ، بابانجون
• ٢٥١ ، ٦٢ ، ٦٠ ، ٣٦ ، ٣٣ ، ٢٠ ، بتليس	، ٢٢٠ ، ٢١٩ ، ٢١٦ ، ١٩٣ ، ١٢٥
• ٢٤٥ ، ١٥٧ ، ١٤٨ ، بجلان	، ٢٨٣ ، ٢٧٩ ، ٢٧٠ ، ٢٥٠ ، ١٤٨

٥٨ ٥٩ ٦٨ ٨٦ ١٠٠ ١١٠
١١٧ ١٢٠ ١٢٣ ١٢٦ - ١٥٣
١٥٦ - ١٦٢ ١٦٤ ١٦٥ ١٧٢
١٧٩ ١٨٦ ١٨٩ ١٩٠ ١٩١
١٩٤ ١٩٥ ١٩٦ ١٩٧ ٢٠٠
٢٠١ ٢٠٢ ٢٠٤ ٢٠٥ ٢٠٧
٢٠٨ ٢٠٩ ٢١٥ ٢١٧ - ٢٢٣
٢٢٥ - ٢٥٨ ٢٥٩ ٢٦٥
٢٧٠ ٢٧١ ٢٧٢ ٢٧٤ ٢٧٦
٢٧٧ ٢٨٤ ٢٩١ ٢٩٩ ٣٠١
٣٠٥ ٣٠٦ ٣٠٧ ٣١٣ ٣١٩
٣٢٦ ٣٣٤ ٣٣٦ ٣٥٢ ٣٥٥
٣٥٦ ٣٦١ ٣٦٣ ٣٦٦ ٣٦٧
٣٧٥ ٣٧٦ ٣٨٠ ٣٨٢ ٣٨٣

البصرة (الباخرة) ٣٥٣

بصوان أوغلو ٢٣٨

بطرس الأكبر ١٦٢

بغقوبة ١٥ ٢٩٥ ٣٧٦

بغاوند ١٨١

بفداد ٥٥ ٥٩ ١٠٠ ١٢ - ٢٣ ٢٤ - ٤١

٤٤ ٤٦ ٤٧ ٤٨ ٥٠ ٥١

٥٢ ٥٣ ٥٤ ٥٦ ٥٧ ٦٢ -

٧٩ ٨١ - ١٠٠ ١٠٦ ١٠٧

١٠٩ ١١١ ١١٢ ١١٣ ١١٤

١١٦ ١١٨ ١١٩ ١٢٠ ١٢١

١٢٣ ١٢٦ ١٢٧ ١٢٨ ١٣١

١٣٣ ١٣٨ ١٣٩ ١٤٠ ١٤١

البحديان ١٩ ٦٠ ٦٢ ١٩٤ ٢٥٠
٣٤٢

البحر الأبيض المتوسط ١٢ ٢٣ ٣٥٥
البحرين ١٦ ٤٠ ٥٦ ٥٩ ٢٥٧
٣٦٢ ٣٦٤

البحريون ١٧ ٥١ ١٦٥

البدرخان ٣٤٢

بدره ١٥١ ١٧٠ ٢٢٠ ٢٩٣ ٣٥٧
٣٧٦

برادوست ٣٤٣

براك (شيخ بني خالد) ١٤٢ ٣٦٤

براك (حويزة) ١٠٥

البرتغال ١٢ ١٦ ١٧
٥٨ ٥٩ ١٢٦ ١٢٩ ١٣٠

١٣١ ١٣٢ ١٣٤ ١٣٥ ١٣٦

١٣٩ ١٤٠ ٢٢٦

برغش (بن حمود التامر) ٢٧٥

بروسة (بورصة) ٥٢ ٣٢٩

بريدة ٣٧٦

بريطانية العظمى ٣٣٦ ٣٥١ ٣٦٦

البريطانيون ١٣٥ ١٣٦ ٣٦٢ ٣٦٥

بستان پاشا ٧٤ ٨٠ ٨١ ٨٢

البنسناجيون ٦٧

بشت كوه ١٧ ٢١

بشدر ١٩ ١٠٥ ٣٣٤

البصرة ٩ ١١ ١٣ ١٧ ٢١ ٢٢
٢٦ ٣٢ ٤٠ - ٥٥ ٥٥ ٥٧

١٤٣	١٤٤	١٤٦	١٤٨	١٤٩	بنجون ١٩	٣٦٦
١٥٠	١٥١	١٥٤	١٨٣	١٨٦	بندر عباس (غومبيرون)	١٢٩
١٨٧	١٨٩	١٩٥	١٩٦	١٩٧		٢١٥
٢٠٠	٢١٢	٢١٥	٢١٧	٢١٨	البنديقية ١٢	٥٧
٢١٩	٢٢١	٢٢٣	٢٢٥	٢٥٥	بنو أسد ١٤٦	٣٧٣
٢٥٧	٢٥٩	٢٦٢	٢٦٥	٢٦٩	بنو جميل ١٨٩	
٢٧٠	٢٧٢	٢٧٣	٢٧٥	٢٧٦	بنو حسن ٣٧٣	
٢٧٩	٢٨٠	٢٨٩	٢٩٢	٢٩٥	بنو خالد ٥٥	١٤٢
٢٩٦	٢٩٧	٢٩٨	٢٩٩	٣٠٣		٢٥٧
٣٠٩	٣١١	٣١٣	٣١٥	٣١٦	بنو سعيد ١٠٣	
٣١٩	٣٣١	٣٣٦	٣٣٧	٣٣٩	بنو عير ٢٨٩	
٣٤٠	٣٤١	٣٤٤	٣٤٥	٣٤٩	بنو كعب ١٠٢	١٠٣
٣٥٥	٣٥٩	٣٦٦	٣٦٧	٣٧٤		٢٠٥
٣٧٥	٣٧٦	٣٨٠	٣٨١	٣٨٢		٢٠٩
٣٨٦						٢٢٧
						٢٢٨
						٢٢٩
						٢٣٠
						٢٣١
						٢٣٢
						٢٣٣
						٢٣٤
						٢٣٥
						٢٣٦
						٢٣٧
						٢٣٨
						٢٣٩
						٢٤٠
						٢٤١
						٢٤٢
						٢٤٣
						٢٤٤
						٢٤٥
						٢٤٦
						٢٤٧
						٢٤٨
						٢٤٩
						٢٥٠
						٢٥١
						٢٥٢
						٢٥٣
						٢٥٤
						٢٥٥
						٢٥٦
						٢٥٧
						٢٥٨
						٢٥٩
						٢٦٠
						٢٦١
						٢٦٢
						٢٦٣
						٢٦٤
						٢٦٥
						٢٦٦
						٢٦٧
						٢٦٨
						٢٦٩
						٢٧٠
						٢٧١
						٢٧٢
						٢٧٣
						٢٧٤
						٢٧٥
						٢٧٦
						٢٧٧
						٢٧٨
						٢٧٩
						٢٨٠
						٢٨١
						٢٨٢
						٢٨٣
						٢٨٤
						٢٨٥
						٢٨٦
						٢٨٧
						٢٨٨
						٢٨٩
						٢٩٠
						٢٩١
						٢٩٢
						٢٩٣
						٢٩٤
						٢٩٥
						٢٩٦
						٢٩٧
						٢٩٨
						٢٩٩
						٣٠٠
						٣٠١
						٣٠٢
						٣٠٣
						٣٠٤
						٣٠٥
						٣٠٦
						٣٠٧
						٣٠٨
						٣٠٩
						٣١٠
						٣١١
						٣١٢
						٣١٣

• الجركس ٨١ ، ١٩٨ ، ٢٠٩ ، ٢٣٧
 جركس حسن ٨١ ، ٨٥
 الجزائر (قرب القرنة) ٣٥ ، ٤٠ ، ٤٧
 • ١٠٧ ، ١١٤ ، ١٣٣ ، ١٤١ ، ١٥٠
 • ١٥٢
 جزيرة ابن عمر ١٦ ، ٢٠ ، ٢٦ ، ٢٨ ، ٣٣
 • ٤١ ، ٥٥ ، ٥٩ ، ١٢٤ ، ١٣٩ ، ٢١٣
 • ٢١٤ ، ٢٤٢ ، ٢٥١ ، ٣٤٣ ، ٢٥٤
 جزيرة المغرب ١٠ ، ٢٧ ، ٥٧ ، ١٠٤
 • ٢٣٩ ، ٢٤٠ ، ٢٥٤ ، ٢٥٥ ، ٣٣٣
 • ٣٦٢ ، ٣٧٦
 جنك ١٢٩ ، ١٣٠
 جصان ١٥١ ، ٢٤٢ ، ٢٦٥ ، ٢٩٣
 جفلكة ١٥٩
 الجلائريون ١٨ ، ١٩ ، ٢٨ ، ٢٩
 جليبي علي ٨٣
 جليحه ٢١٧
 الجميلة (القبيلة) ٢٩٠
 جنقولة ٤٠
 جنكوليلي ١١٢
 جنكينز خان ١٨ ، ٢٦
 جنوه ١٢
 جنيد (بن صفي) ٣٠
 جنيف ٣١٤
 جواد بك ٣٢٨
 جوا (گوا) ١٣٤ ، ١٣٥
 جوا نرود ١٠٦
 جوزيف أمين ٢٢٩

تيمار ٦٧ ، ٦٩ ، ٨٧ ، ١٥٢ ، ٣٦٢
 تيملاوي بك (الملي) ٣٤٤
 تيمور (الاردلاني) ٦٣ ، ٦٤ ، ١٠٦
 تيمور الأعرج (لك) ٢٨ ، ٢٩ ، ٣٠ ، ٣٣
 تيمور باشا (الملي) ٢٥٢ ، ٢٥٣ ، ٢٥٤
 • ٢٦٩ ، ٢٧١ ، ٢٩٩ ، ٣٤٤ ، ٣٧٢
 تيمور باشا (وان) ١٦٨

- ٥ -

نامر (شيخ المتفك) ٢٢٨ ، ٢٣٢ ، ٢٣٤
 تويني العبدالله (المتفك) ٢٣٤ ، ٢٣٥
 • ٢٤٤ ، ٢٤٥ ، ٢٤٦ ، ٢٤٧ ، ٢٥٦
 • ٢٥٧ ، ٢٥٨ ، ٢٥٩

- ٥ -

الحاج جابر (المحسن) ٢٩٩
 جاسم الشاوي ٢٦٩ ، ٢٧٠ ، ٢٨٩
 الجاف ١٨ ، ١٠٦ ، ١٥٥ ، ٣٣٤ ، ٣٥٠
 جالديران ٣٣
 جامع قصرية ١٠٨ ، ١١٨
 جامع النبي يونس ١٢٢
 جامع الخلفاء ٢٦٥
 جامع الفضل ٢٦٥
 جامع القبلانية ٢٦٥
 الجيارية (الطريقة) ١٨
 الجبايش ١٤٦
 الجبل الأسود ٢٣٨

حسن أباطه ١١٥	جولمرك ٢٠
حسن (أردلان) ١٨	جون رايت ٣٥٥
حسن أغا (كهية البصرة) ١٥٠	جهان شاه ٢٩ ، ٣٠ ، ٣١
حسن بابان ٢٤٩	جمرة ٢٥٧ ، ٢٥٩
حسن پاشا (الكبير) ١٢٠ ، ١٥٤ ، ١٦٣	الجيهجية ٦٧ ، ٩٨
١٨٧ ، ١٨٩ ، ١٩٨ ، ١٩٩ ، ٢٠٩	جيزني ، الكابتن ٣٥١ ، ٣٥٥
٢١٣ ، ٢٢٥ ، ٣٠٨	الجيش السادس ٣٧٧
حسن پاشا (كر كوك ثم بغداد) ٢٢٢	جيفالزادة (الكبير) جيفالا ، سيگالا ٤٤
٢٢٣ ، ٢٤٨	٤٦ ، ٥٠ ، ٥١ ، ٥٣
حسن پاشا (بغداد ١٥٩٥) ٥١	جيمس (الباخرة) ١٢٩
حسن پاشا الصغير ٩٧ ، ١٠٧	- ج -
حسن پاشا (البصرة ١٦٩٥) ١٥١	حائل ٣٦٥
حسن پاشا (البصرة ١٧٠٦) ١٥٧	حافظ (بنو لام) ١٠٥
حسن پاشا (بغداد ١٦٨٩) ١١٩ ، ١٢٠	حافظ أحمد ٥٣ ، ٧٤ ، ٧٥ ، ٧٦ ، ٧٧
حسن پاشا (المنادية ١٦٠٠) ٥٤ ، ٦٠	٨٠ ، ٨١ ، ٨٢ ، ٨٣ ، ٨٤ ، ٨٥ ، ٨٦
حسن پاشا (كهية ابي ليله) ٢١٩ ، ٢٢٠	٩٢ ، ١٣٨
الحاج حسن پاشا (بغداد ١٨٩٢) ٣٦١	حافظ پاشا (سنجار) ٣٤٤
حسن بك (الحلة) ١١	حالت محمد سعيد (رئيس افندي) ٧٧٣
حسن جلاير ٢٧ ، ٢٨	٢٧٤ ، ٢٨٠ ، ٢٨٣
حسن الخيون (بنو اسد) ٣٧٣	الحجاز ١٠٣ ، ٢٤١ ، ٣٤١
حسن كويريلي (الصدر الاعظم) ١٢٠	حدينة ٣٥١
حسنكيف ٣٦ ، ٢١٣ ، ٢١٤ ، ٣٤٣	حرير ١٩ ، ٦١ ، ٦٣ ، ٦٤ ، ١٥٧ ، ١٩٤
الحسين (الامام) ٣٩ ، ٥٠ ، ١٦٩ ، ٢٩٢	٢٥٠ ، ٢٨١ ، ٣٤٣
حسين (جلاير) ٢٨	حسكة ١٤ ، ٨٠ ، ١٥٢ ، ١٥٦ ، ١٩٠
حسين أغا (سفير ١٦٥٥) ١١٥	٢٠٥ ، ٢١٠ ، ٢٩٠
حسين (بجدينان) ٦٠	حسن آباد ٨٨ ، ٨٩
حسين جمال (البصرة) ١٥٠	
حسين پاشا (بغداد ١٦٧١) ١٤٩	

حسين پاشا (أفرا سياب) ١٣٩ - ١٤٧ ، الحمّار ١٠٣	١٥٢ ، ٢٠٢ ، ٣٦٢ .
حمام علي ١٥	
حمدان (القبيلة) ٢٧٠	حسين پاشا (البصرة ١٦٨٣) ١٤٩
• ٢٤٤ ، ٢٤٢ (الخزاعل)	حسين پاشا (محافظ الموصل) ٥٤
حمدى بك بابان ١١	الحاج حسين پاشا الجليلي ١٧٠ ، ١٨٣ -
• ٢٤٢ ، ٩٤ ، ١٥ ، ١٤ (جبل)	٢٧٢ ، ٢٥١ ، ٢١٢ ، ٢١١ ، ٢٠٠ .
حمزة مرزة ٤٦	حسين پاشا (المجنون) ١٠٨
حمود (الخزاعل) ٢٠٩	حسين خان (بزرك) ٦٤
حمود التامر (المتفك) ٢٤٧ ، ٢٤٦ ، ٢٤٥	حسين ، الشاه ، ١٥١ ، ١٦٠ ، ١٦١ .
• ٢٩٩ ، ٢٩٨ ، ٢٨٥ ، ٢٨١ ، ٢٧٤	حسين (بن محمد علي مرزا) ٢٩٦ .
حمورابي ٩	الحسينية (النهر) ٣٩
حميد خان ١١	حكمت سليمان ٢٩٦
الحميد (القبيلة) ١٥٦	حلب ١٦ ، ٢٣ ، ٣٦ ، ٥٠ ، ٥٦ ، ٥٧ ،
الحويجة ٢٤٢	٦٢ ، ٦٨ ، ٨٢ ، ٨٥ ، ٨٧ ، ٩٣ ،
الحويزة ١٧ ، ٤٠ ، ٤٨ ، ٤٩ ، ٥٠ ، ٥٩	٩٠ ، ١٠٦ ، ١١١ ، ١٢٢ ، ١٣٩ ،
١٠٢ ، ١٠٥ ، ١٢٨ ، ١٣٢ ، ١٣٣ ،	١٤٣ ، ١٥٥ ، ١٧١ ، ٢٠٢ ، ٢٥٣ ،
١٣٤ ، ١٤٦ ، ١٤٧ ، ١٥١ ، ١٥٢ ،	٣٠٥ ، ٣١٨ ، ٣١٩ ، ٣٣١ ، ٣٥٥ ،
١٥٥ ، ١٥٧ ، ١٦٩ ، ١٧٢ ، ١٨٦ ،	٣٥٨ .
٢٠٢ ، ٢٣٤ ، ٢٤٢ .	حليجة ٣٧٦
الحي ١٤ ، ٣٧٦ ، ٣٥٠ ،	الحلة ١٣ ، ١٤ ، ٢٣ ، ٣٥ ، ٤٠ ، ٥٣ ،
حيدر پاشا ٣٨٤	٦٢ ، ٦٩ ، ٧٢ ، ٨٠ ، ٩٠ ، ٩١ ،
- خ -	١٤٣ ، ١٥٢ ، ١٥٦ ، ١٥٧ ، ١٧١ ،
الخابور ٢٤٣ ، ٢٤٤	١٨٩ ، ١٩١ ، ٢٣٥ ، ٢٥٠ ، ٢٦١ ،
• ٣١٧ ، ٢٧٠ ، ٢٤٥ (الكهية)	٢٦٥ ، ٢٦٨ ، ٢٧٦ ، ٢٧٧ ، ٢٧٨ ،
خالد سليمان ٢٩٦	٢٨٩ ، ٢٩٥ ، ٢٩٨ ، ٣١٣ ، ٣٢٦ ،
خالد بابان ١٩٣ ، ١٩٤ ، ٢٧٩ ، ٢٨٠ ،	٣٥١ ، ٣٧١ ، ٣٧٤ ، ٣٧٦ ، ٣٨٦ ،
٢٨٥ ، ٢٨٣ ، ٢٨١	حمادي آغا ٢٨

٥٨ ، ٥٩ ، ١٢٦ ، ١٢٨ ، ١٢٩ ،
١٣٠ ، ١٣٤ - ١٦٠ ، ١٩٦ ، ٣٥٦ ،
٣٥٧ ، ٣٦٢ ، ٣٦٦

خليفة (الباخرة) ٣٧٢
خليل پاشا (الصدر الاعظم) ٨٦
خليل پاشا (ديار بكر) ٩٠ ، ٩١
خليل پاشا (البصرة) ١٥٠ ، ١٥١ ، ١٥٦
الخميسية ٣٧١ ، ٣٧٣
خوزستان ١٧

- ٥ -

دار السلام ٢٦ ، ٣٨
داغستان ٣٨ ، ١٦٢ ، ١٨١
الدايوب ٣٥٨ ، ٣٧٥
الداودة (القبيلة) ١٨
داود (افندي) پاشا ٩٩ ، ١٥٥ ، ٢٦٥
٢٦٨ ، ٢٧٠ ، ٢٧٤ ، ٢٨١ ، ٢٨٢ ،
٢٨٣ ، ٢٨٤ ، ٢٨٥ - ٣٠٢ ، ٣٠٤ -
٣٠٨ ، ٣١١ ، ٣١٥ - ٣٣١ ، ٣٣٩ ،
٣٤٤ ، ٣٤٦ ، ٣٥١

داود بك الحيدري ١١
داود خان ١٥٢
دجلة ١٢ ، ١٣ ، ١٥ ، ١٦ ، ٢٠ ، ٣٧ ،
٤٧ ، ٤٩ ، ٧٧ ، ٨٢ ، ٨٣ ، ٨٦ ،
٩٣ ، ١٠٥ ، ١٢٢ ، ١٣٢ ، ١٣٣ ،
١٣٩ ، ١٤٦ ، ١٥٢ ، ١٥٢ ، ١٧١ ،
١٧٤ ، ١٨٠ ، ١٨٩ ، ٢٠٥ ، ٢٠٧ ،

٢١ ، ٢٤٤ ، ١٨٠ ، ٢٩٤ ،
٢٦٠ ، ٢٨٠ ، ٢٩٤ ، ٢٩٥ ، ٢٩٦ ،
٣٢٢ ، ٣٢٦ ، ٣٧٤

خانقين ١٥ ، ٢٣ ، ٣٧ ، ٩٥ ، ١٦٣ ، ١٦٨ ،
٢٤٩ ، ٢٨٠ ، ٢٩٣ ، ٢٩٥ ، ٣٥٧ ،
٣٧٦ ، ٣٨٠ ،
خان احمد الاردلاني ٦٤ ، ٨٨ ، ٩٠ ، ١٢٥ ،
خان آزاد ١٩٨
خان بني سعد ٢٩٥
خان جفان ٥١

خانه پاشا بابان ١٥٧ ، ١٦٣ ، ١٦٤ ، ١٩٣ ،
خان النقطة (الموصل) ١٥٥
خديجة خانم (ابنة سليمان الكبير) ١٥٩ ،
٢٦٣ ، ٢٦٤ ،
خراسان ١٥ ، ١٦٧ ، ١٦٨ ، ٢٩٦ ،
خرق (جزيرة) ٢٢٦

المخزاعل ١٥٢ ، ١٥٦ ، ٢٠٨ ، ٢٠٩ ، ٢١٠ ،
٢٣١ ، ٢٤٢ ، ٢٤٥ ، ٢٦٠ ، ٢٦٤ ،
٢٨٢ ، ٢٨٩ ، ٢٩٩ ، ٣٤٩ ، ٣٥٠ ،
٣٥٢

خسرو پاشا ٨١ ، ٨٢ ، ٨٤ ، ٨٦ ، ٨٧ ،
٨٨ ، ٨٩ ، ٩٠ ، ٩١ ،
خسرو خان (بانه) ٢٢٠

خطي شريف كولنخانه ٣٣٦
خطي همايون ٣٣٧
الخلفاء ، يراجع جامع الخلفاء
الخليج العربي ١٢ ، ١٦ ، ٢٠ ، ٣١ ، ٤٠ ،

دواس الليل ٢٠٢	٢١٠ ، ٢٤١ ، ٢٤٢ ، ٢٥٥ ، ٢٨٢
الدروق ١٢٨ ، ١٤٧	٢٩٠ ، ٣١٩ ، ٣٢٠ ، ٣٤٢ ، ٣٥١
دولاب ٩٣	٣٥٥ ، ٣٥٦ ، ٣٥٧ ، ٣٧١ ، ٣٧٢
دجلة (الناخرة) ٣٦٣	٣٥١ ، ٣٥٢ ، ٣٥٣
المنارة ٣٧٢	٣٨٣
الدجيل ١٥ ، ١٢	٧١ ، ١١٥ ، ٢١١ ، ٢٤٢
دويريح ٣٧٦	٢٩٥
دهوك ١٩ ، ٦٠ ، ٦١ ، ١٢٤ ، ٢٥٠	دراج ، السيد ٧٩
٣٤٣ ، ٣٤٤ ، ٣٧٦	الدريند ٢٧٩ ، ٢٨٠
ديار بكر ١٦ ، ١٨ ، ٢٩ ، ٣٠ ، ٣١	الدرعية (نجد) ٢٥٩ ، ٢٥٥
٣٣ ، ٣٦ ، ٥٣ ، ٥٤ ، ٥٧ ، ٧٤	الدرك ٢٥٧
٧٧ ، ٨٠ ، ٨١ ، ٨٧ ، ٩٠ ، ٩١	درگزین ٨٩
٩٣ ، ١٠٦ ، ١٠٩ ، ١١٥ ، ١١٧	درنة ١٩ ، ١٢٤ ، ١٧٠ ، ٢١٤ ، ٢١٩
١١٨ ، ١٢١ ، ١٢٢ ، ١٢٣ ، ١٢٤	٢٤٥
١٣٩ ، ١٤٣ ، ١٤٥ ، ١٤٧ ، ١٥٥	الدروز ٢٣٨
١٦٥ ، ١٧٥ ، ١٧٨ ، ١٨٢ ، ١٨٩	درويش آغا (قائمقام) ٣٢٨
١٩٢ ، ٢٠٠ ، ٢٠٢ ، ٢٠٦ ، ٢١٣	درويش پاشا ٧٩ ، ٩٣
٢١٨ ، ٢١٩ ، ٢٢٣ ، ٢٥١ ، ٢٥٣	درويش محمد ٧٨ ، ١٠٧ ، ١٣٨
٢٧١ ، ٢٧٣ ، ٢٩٦ ، ٣١٧ ، ٣٣٠	درويش محمد (عضو لجنة الحدود)
٣٣٦ ، ٢٤٢ ، ٣٧٦ ، ٣٨٤	٣٣٥
دياز ١٢	دسقول ٥١
ديالى ١٥ ، ١٧ ، ٢٢ ، ٧٥ ، ٨٣ ، ٨٦	دلتبان مصطفى پاشا ١٢٠ ، ١٥٢ ، ١٥٣
٨٩ ، ١٠٦ ، ١٧١ ، ٢١٦ ، ٢٣٥	دلي حسين ٥١ ، ٥٢
٢٤١ ، ٢٤٢ ، ٢٧٣ ، ٣٢٦ ، ٣٧١	دلي عباس (البلدة) ١٥ ، ٢١ ، ٢٦٥
دي البوكرك ٥٨	الدليم ٢٤٢ ، ٢٨٩ ، ٢٩٠ ، ٣٧١ ، ٣٧٣
دي بيرثري ، الكونت ٣٥٤	دمشق ٥١ ، ١١٣ ، ١٣٩ ، ٢٤١ ، ٢٥٥
دير ١٩	٣٥٥ ، ٣٥٨

الرشيد ٢٥
 • رشيد باشا ، ٣٤ ، ٣٤٣ ، ٣٤٤
 • رشوان زادة خليل باشا ١٢٣
 • الرصافة (باخرة) ٣٥٣ ، ٣٨٢
 الرقة ٣٤ ، ٧٦ ، ١٢٣ ، ١٤٣ ، ١٤٥
 • ٢٠٠ ، ٢١٣ ، ٢١٨
 الرماحية ١٤ ، ٣٥ ، ٤٠ ، ٦٣ ، ١٤٣
 • ١٥١ ، ١٥٢
 الرماري ١٥ ، ٣٦٠ ، ٣٧٣ ، ٣٧٤ ، ٣٧٦
 رمضان أغا (حاجب الباشا) ١٤١ ، ٣١٧
 رواندوز ١٨ ، ١٩ ، ٦٣ ، ٦٤ ، ١٩٣
 • ٢١٦ ، ٢٤٩ ، ٢٥٠ ، ٣٠٠ ، ٣٤٢
 • ٣٤٤ ، ٣٧٦
 الروز (نهر) ١٥
 الروس ١٦٢ ، ٣١٥ ، ٣٦٥ ، ٣٨٤
 روسية ، الروسية ١٨١ ، ٢٥٢ ، ٣٦٧
 روف السليمانية (كربلا) ٣٩
 الرومان ٦ ، ٩
 روم ايلي ٨٢ ، ٩٤ ، ١٧٤
 الرياض ٣٦٥ ، ٣٧٦
 الريجي ٣٨٥
 - ٣ -
 الزاب الصغير ١٥ ، ١٨ ، ٦١ ، ٨٥ ، ٩٤
 • ١٠٦ ، ١٥٥ ، ١٨٣ ، ٣٤٤
 الزاب الكبير ١٥ ، ١٨ ، ١٩ ، ٢١ ، ٨٧
 • ٩٤ ، ٢٥١ ، ٢٢٤

الدير ١٣ ، ١٢٨ ، ١٥٠
 دير الزور ١٠٤ ، ٣٢١ ، ٣٧٤ ، ٣٧٦
 ديقو ، المسبو ٣١٣ ، ٣٢٥
 ديلاوير ٥٣ ، ١١٩
 الديوانية ١٤ ، ٣٧٦
 - ٣ -
 ذرب (شيخ الخراعل) ٢٩٩
 ذو الفقار باشا ٣٤ ، ٣٥
 - ٢ -
 رئيس أفندي ٢٧٣
 رأس التنورة ٣٦٣
 رأس العين ٢٧١
 راشد المغاس ٤٠ ، ٤٧
 الرافع ١٥٦
 رانية ٦١ ، ١٢٤ ، ٢١٦ ، ٣٤٣ ، ٣٧٦
 راولف ٥٠
 رباد باشا ١٢٤
 الرزازة ٣٧٦
 ربيعة (القبيلة) ١٧ ، ٥٢ ، ١٠٥ ، ١٩٠
 • ٢٤١ ، ٢٧٠
 رجب باشا ٢٠٠
 رخ ، الشاه ٨٩
 الرديف ٣٧٧
 رديف باشا ٣٦١
 رستم خان ٨٩ ، ٩١
 رسول (العمادة) ٣٤٣

زاخو ١٦ ، ١٩ ، ٦٠ ، ٦١ ، ١٢٤ ، ٢٥٠ ، ساقالتونان ٤١	٣٤٣ •
سافر ١٢٤	
سالستريه ٣٥٨	الزاغروز ١٧ ، ١٦٥ ، ٣٧٦ •
سامراء ١٤ ، ١٥ ، ٣٥٤ ، ٣٧٦ ، ٣٨٤	زاهد افندي ١١
٣٨٦ •	زيد ١٢٠ ، ١٥٦ ، ١٦٥ ، ١٩٠ ، ٢١٠ •
السياميون ٤٠ ، ٤١ ، ٦٦ ، ٦٧ ، ٩٢ ، ٩٧	٢٤١ ، ٢٦٤ ، ٢٧٦ ، ٢٨٢ ، ٢٨٩ •
٣٠٧ •	٢٩٨ ، ٢٩٩ ، ٣٤٩ ، ٣٧١ •
ستراتفورد كاتينغ ، السر ٣٥٥ •	زيدة ١٥٨
سرجون ٢٥	الزبير ١٣ ، ٥٧ ، ٢٢٨ ، ٢٣١ ، ٢٣٥ •
سرخاب ٦٢ ، ٦٣ •	٢٤٤ ، ٢٥٧ ، ٢٥٩ ، ٢٦٥ ، ٢٧٦ •
سردار أكريم - يراجع عمر پاشا	٢٧٧ ، ٣٢٦ ، ٣٧٦ •
سري پاشا (الكريتي) ٣٦١ •	الزگرت ٢٨٢ ، ٣٤٦ •
سعد بن فياض ٩١	زكي خان ٢٣٤
سعدة (قبيلة) ١٥٦	زكية ، قلعة ١٣٨ •
سعد الله آغا ٢٦٧	زنجان ٣٦
سعد الله پاشا الجليلي ٢٧٥ ، ٢٩١ •	الزند (قبيلة وسلافة) ٢١٤ ، ٢٩١ •
سعدون (أحد المالك) ٣٢٨ •	زندباد ١٥ ، ١٨ ، ٤٠ ، ٨٢ ، ٢٨٤ ، ٢٩٤ •
سعدون ١٩٠ ، ١٩١ •	الزوكنة (القبيلة) ١٨ ، ١٠٦ •
سعود ٢٥٩ ، ٣٦٣ •	زوبع (القبيلة) ٢٩٠
سعيد پاشا (العمادية) ٣٤٣ •	زهاو ١٨ ، ١٢٤ ، ١٦٨ ، ١٧٠ ، ٢١٦ •
سعيد پاشا (بن سليمان الكبير) ٢٧٤ •	٢٢٠ ، ٢٤٩ ، ٢٨٠ ، ٢٩٣ ، ٢٩٦ •
٢٨١ - ٢٨٨ ، ٢٩٢ ، ٣٢٨ •	٣٦٦ •
السيد سعيد (مسقط) ٢٩٨ •	زينب بك ٦٠
الشيخ سعيد (السليمانية) ٣٧٢ •	زينل خان ٨٢ ، ٨٨ •
السقائون ٦٧ •	زينبي پاشا ١٢٣
سكسيس (سفينة بريطانية) ٢٢٩ •	- س -
السلجوقيون ١٩	الساسانيون ١٣

- السيد سلطان (مسقط) ٢٤٧
 • سلطان الشاوي ٢١٠ ، ٢١١
 سلوقية ٣٥٥
 • سلوقس ٢٥ ، ٢٥٩
 • سلمان (ابن أخي أحمد الصغير) ٨٠
 • سلمان ، شيخ (الخزاعل) ١٥٦
 السيد سلمان النقيب ٣٦١
 سليم أغا ٢٦٥ ، ٢٦٦ ، ٢٦٧ ، ٢٧٢ ، ٢٧٤
 سليم بابان ١٩٦ ، ٢٠٣ ، ٢١٥
 • سليم الثاني ١٩٧ ، ٥٠
 • سليم الثالث ٣٠٩ ، ٣١٠
 السلطان سليم ٣٢ ، ٣٣ ، ٣٨ ، ٤٢ ، ٥٨
 • ٦٠ ، ١٢٢ ، ٣١٠
 • سليم سري ٢٢١ ، ٢٢٢ ، ٢٢٣
 • سليمان أغا (الميرآخور) ٢٩٨ ، ٣١٦
 • سليمان (الجدينان ١٥٥٠) ٦٠
 • الحاج سليمان (البصرة ١٧٦٩) ٢٢٥
 • سليمان باشا بابان ١٩٣ ، ٢١٥ ، ٢٥٠
 • سليمان باشا (أول وال في بغداد) ٤٠
 • ٤٧
 • سليمان باشا ابو ليلة ، ١٧٢ ، ١٨٩ ، ١٩١
 • سليمان باشا الكبير ١٥٤ ، ٢٠٩ ، ٢٢٥ - ٢٥٤
 • ٢٥٧ ، ٢٦٠ ، ٢٦١ ، ٢٦٢ ، ٢٦٣
 • ٢٦٥ ، ٢٦٦ ، ٢٦٨ ، ٢٧٤ ، ٢٨٧
 • ٢٨٩ ، ٢٩٦ ، ٣٠٢ ، ٣٠٥ ، ٣٠٧
 • ٣٧٢
 • سليمان باشا (حارب الصوباشي) ٧٤
 سليمان باشا الصغير ٢٧٠ ، ٢٧١ ، ٢٧٢ ، ٢٧٥
 • ٢٧٧ ، ٢٧٩ ، ٢٨٠ ، ٢٨٤ ، ٣٠٧
 سليمان بابان (بن ابراهيم) ٢٨٠ ، ٢٨٣
 • ٢٨٤
 • سليمان باشا الجليلي ٢١٨ ، ٢٢٤ ، ٢٥٢
 • سليمان باشا (بن خالد بابان) ١٩٣ ، ٢١٦
 • سليمان بك (بن ماوند) ١٠٥ ، ١٠٦
 • ١٥٧
 سليمان خان (اردلان) ١٢٥
 سليمان شاه ١٦٠
 الشيخ سليمان (كمب) ٢٠٥ ، ٢٠٨
 • ٢٠٩
 السلطان سليمان القانوني ١٠ ، ٢٦ ، ٣٥
 • ٣٨ ، ٣٩ ، ٤١ ، ٥٤ ، ٥٩ ، ٦٠
 • ٦١ ، ٦٢ ، ٧٠ ، ٨٨ ، ٩٦ ، ٩٩
 • ١٠٤ ، ٣٨٧
 سليمان غنام ٣٢٢
 الحاج سليمان الشاوي ٢١٠ ، ٢١١ ، ٢٢٢
 • ٢٣٥ ، ٢٤١ ، ٢٤٣ - ٢٥٤ ، ٢٦٢
 السلبيمانية ٣٦ ، ٢٤٩ ، ٢٥٠ ، ٢٨٠ ، ٢٨١
 • ٢٨٣ ، ٢٨٤ ، ٢٩٢ ، ٢٩٤ ، ٢٩٥
 • ٢٩٧ ، ٢٩٩ ، ٣١٨ ، ٣٤٤ ، ٣٤٥
 • ٣٧٢ ، ٣٧٦
 السماوة ١٤ ، ٨٠ ، ١٠٣ ، ١٠٧ ، ١٥١
 • ١٥٢ ، ٢٥٧ ، ٢٧٧ ، ٣٧٦
 سمكة ١٥
 سنان باشا جيفلزادة ٥١ ، ٥٤

- ش -	سنان باشا (الموصل) ٥٤ ، ٥١
شاطر حسين باشا ١٠٩	سنجار ٢١ ، ٢٧ ، ١٢٣ ، ١٥٧ ، ١٥٨
شامخاه ٣٠	١٩٦ ، ٢٠٤ ، ٢٠٦ ، ٢١١ ، ٢٤٠
الشامية ١٨٩ ، ١٩١ ، ٢٤٢ ، ٢٥٦ ، ٢٧٦	٢٤٢ ، ٢٥٠ ، ٢٥٢ ، ٢٦٩ ، ٢٧٦
٢٧٠ ، ٣٥٠ ، ٣٦٩ ، ٣٧٦	٢٩١ ، ٣٤٣ ، ٣٤٤ ، ٣٧٦
شاه ويردي خان ٦٤	سنة ٦٢ ، ٦٤ ، ١٠٥ ، ١٦٣ ، ١٨٦
شلي باشا ٣٤١	١٨٧ ، ٢١٦ ، ٢٢٠ ، ٢٨٠
شيب (شيخ قسم) ١٥٦	السنية ، ٣٨٣ ، ٣٨٥
الشجر ١٣٤	سوج بولاق ١٩ ، ٢٨٠
الشرق الأقصى ١٢	سوراة ١٣٠ ، ١٣٥ ، ١٣٧
الشرقاط ٣٧٠	سوران ١٩ ، ٥٣ ، ٧٤ ، ١٠٥ ، ١٢٤
شركة لنج ٣٥٣ ، ٣٧٢ ، ٣٨٣	١٩٤ ، ٢٢٣
شركة الهند الشرقية ١٢٩ ، ١٣٠ ، ١٣١	سورجي ٣٤٣
١٣٥ ، ١٣٦ ، ١٩٢ ، ٢٠٨ ، ٢٢٦	سورية ١٢ ، ١٤ ، ١٦ ، ٥٧ ، ٥٨ ، ٦٦
٢٢٩ ، ٢٣١ ، ٢٣٣ ، ٣٠٥ ، ٣٥١	١٠٠ ، ١٤٨ ، ١٧٨ ، ٢٣٨ ، ٢٥٢
٣٥٥ ، ٣٥٦ ، ٣٨٢	٣٣٩ ، ٣٤٤ ، ٣٥٥ ، ٣٥٦ ، ٣٦٠
شريف البليسي ٣٦	سوق الشيوخ ٢٤٤ ، ٢٧٥ ، ٣٥٢ ، ٣٧٦
شستر ١٣١ ، ٢٩٩	سولاق حسين ١٤٤
شط العرب ١٣ ، ١٧ ، ٢٢ ، ٢٩ ، ٣٨	السويب ٢٢٧
٥٨ ، ٥٩ ، ١٠٣ ، ١٢٦ ، ١٢٨	سينقاتورك ٥٢
١٣٦ ، ١٤٤ ، ١٤٩ ، ٢٠٢ ، ٢١٧	سهيل بك ٦٣
٢٢٧ ، ٢٢٩ ، ٢٤٨ ، ٣٥١ ، ٣٦٣	سيدي علي ، الأيرال ٤٨
٣٦٩ ، ٣٧٧	سيدي خان (العمادية) ٦٠
شط الحي ١٣	سيروان ١٧ ، ١٠٦
الشرطة ٣٧٦	سيواس ٤٨ ، ٧٤ ، ٨٢ ، ٩٤ ، ٢٠٢ ، ٢٤٢
شفاعة ٢٦٠ ، ٢٧٧ ، ٢٩٠	سي هورس (سفينة) ٢٢٩
الشيخ شفلح الشلال ٢٨٢ ، ٢٨٩	سيلي ٣٥٢

- الحاج شكري بك ١١ •
شمر ١٠٤ ، ١٢٠ ، ١٥٦ ، ١٨٩ ، ٢٤٢ ،
٢٦٠ ، ٢٧٠ ، ٢٧٦ ، ٢٨٢ ، ٢٩٠ ،
٢٩٥ ، ٢٩٨ ، ٣٤٩ ، ٣٧١ ، ٣٧٢ ،
٣٨٦ ، ٣٧٣ •
شمر بجريا ٢٨٩ ، ٢٩٩ •
شمر طوقه ٢٤٢ ، ٢٧٣ ، ٢٨٩ ، ٣٢٢ ،
٣٧١ •
الشمرت ٢٨٢ ، ٣٤٦ •
شهر بازار ٦١ ، ١٠٥ •
شهربان ١٥ ، ٧٦ ، ٨٢ ، ٩٥ ، ٢٧٩ ،
٢٩٦ •
شهرزور ١٨ ، ٤٧ ، ٤٩ ، ٦١ ، ٦٢ ، ٦٣ ،
٧٤ ، ٨٠ ، ٨١ ، ٨٧ ، ٨٨ ، ٩٠ ،
١٠٥ ، ١٠٦ ، ١١٩ ، ١٢٢ ، ١٢٤ ،
١٤٣ ، ١٤٥ ، ١٥٧ ، ١٥٨ ، ١٥٩ ،
١٦٤ ، ١٨٣ ، ١٩٣ ، ٢١٣ ، ٢١٦ ،
٢١٧ ، ٢١٩ ، ٢٢٣ - ٢٤٠ ، ٢٤٦ ،
٢٤٧ ، ٢٥١ ، ٢٧٨ ، ٢٧٩ ، ٢٨٠ ،
٢٨١ ، ٢٨٤ ، ٢٩٤ ، ٢٩٧ ، ٣٤٤ ،
٣٧٦ •
الشييك ٢٥٨ ، ٢٥٩ •
الشيخانية ١٨
شيراز ١٣١ ، ١٣٢ ، ١٣٥ ، ١٤٧ ، ١٦٨ ،
١٦٩ ، ٢١٤ ، ٢١٥ ، ٢١٦ ، ٢٢١ ،
٢٣٠ ، ٢٣٢ ، ٢٣٣ ، ٢٣٤ •
شبروان (قبائل) ٣٤٣ •
- الشيعة ٧٨ ، ٧٩ ، ٩٨ ، ١٢٠ ، ٢١٤ •
- ص -
الصابئة ٢١ ، ١٣٢ •
صادق أفندي ٣١٥ •
صادق (بن سليمان الكبير) ٢٨٩ ، ٢٩٠ •
صادق خان ٢٢٧ ، ٢٢٩ - ٢٣٥ •
صاري خان ٧٩ ، ٨٢ •
السيد صالح (نائر) ٢٩١ •
صالح پاشا (الصدر الأعظم) ١٠٨ •
صالح بك ٢٨٩ ، ٣٢٢ ، ٣٢٨ ، ٣٣٠ •
الصدرية ٣١٩ ،
صفوك الفارس ٢٩٥ ، ٢٩٦ ، ٣١٨ ،
٣٢٢ ، ٣٤٢ ، ٣٤٨ ، ٣٤٩ •
الصفويون ٢٦ ، ٣٠ ، ٣١ ، ٣٢ ، ٣٣ ،
٣٥ ، ٣٩ ، ٤٥ ، ٦١ ، ١٠١ ، ١٦١ ،
١٦٧ ، ١٨٠ ، ١٨٢ ، ١٩٦ ، ٢١٤ ،
٣٨٦ •
الشاء صفي ٨٦ ، ٢٩١ ، ١٢٥ ، ١٦٠ •
الشيخ صفي ٣٥
صفي قلي خان ٧٥ ، ٧٦ ، ٧٩ ، ٨١ ، ٨٦ ،
٩٠ ، ٩١ ، ٩٢ •
صفية (بنت حسن پاشا) ١٥٩ •
الصقلاوية ٣٨٢ ، ٣٨٣ •
الصقور ٢٩٠
الصكبانين ٦٧
الصوباني ٧٠ - ٧٩ ، ٩٩ ، ١٣١ ، ١٣٧ •

- الطوبجية ٦٧
 طوروس ٣٣
 طوزخرماتو ١٥ ، ٢٨٤ ، ٣١٥
 طوسون (بن محمد علي) ٢٧٨
 طوقماتلو (قرية) ٢٨٤
 طومسن ٣٥٥
 طويريج ١٤
 طهران ٢٩٢
 طهاسب (الشاه) ٣٤ ، ٣٥ ، ٣٧ ، ٥٦
 ٥٩ ، ٦٣
 طهاسب (بن حسين شاه) ١٦١ ، ١٦٢
 ١٦٣ ، ١٦٧ ، ١٦٨ ، ١٦٩ ، ١٧٠
 طيار محمد ٨٢ ، ٩١ ، ٩٣ ، ٩٦
 طيبة ٥٧
 طي (القبيلة) ٢١٣
 - ف -
 ظلم ٦٢
 - ع -
 عائشة خانم ١٥٨
 عادلته خانم ١٩٩ ، ٢٠٢ ، ٢٠٧ ، ٢٠٨
 ٢١٥
 عارف احمد پاشا ١٦٥
 عاكف پاشا (بغداد) ٣٦١
 عامر بن صمصمه ١٠٣
 عانه ٢٣ ، ٥٦ ، ٥٧ ، ٨٠ ، ١٠٤ ، ٣٧١
 ٣٧٦
 عباس (الشاه) ٤٥ ، ٦٣ ، ٦٤ ، ٧٥
- ٢٠٨
 الصيرة ١٤
 صيهور ٣٧٣
 - في -
 الضفير ٢٥٦ ، ٢٥٩ ، ٢٨٢
 الضابطية ٣٤١ ، ٣٤٨
 - ف -
 الطائف ٣٦٠
 الطاعون (بدمار والبصرة وغيرها) ١١٩ ، ١٤٩ ، ١٥٠ ، ١٥٣ ، ١٥٨ ، ١٩١
 ٢١٧ ، ٢٢٦ ، ٢٣١ ، ٢٤٠ ، ٢٥٠
 ٢٦٥ ، ٢٧٠ ، ٣٠٠ ، ٣١٨
 ٣١٩ - ٣٢٨ ، ٣٣٩ ، ٣٤٤ ، ٣٨٠
 طاق كسرى ٣٥٩
 الطالبانية ١٨
 الحاج طالب كهية ٢٩٦ ، ٢٩٨
 السيد طالب پاشا ٣٦٤
 طامر آغا ٢٧٤ ، ٢٧٥
 طاووق ١٥ ، ١٧٨ ، ٢٩٤
 طرابزون ١٥٩ ، ١٦٤ ، ٢٣٨
 طرابلس ٩٠ ، ٩٣ ، ٩٥
 الطرف (الأحساء) ٢٥٧
 طويال عثمان ١٧١ ، ١٧٣ - ١٨١
 طويال محمد (بغداد) ٢٠١
 طويال يوسف پاشا ١٢٣

- ١٣٣ ، ١٢٥ ، ٨٨ ، ٨٦ ، ٧٧
- عباس مرزا ٢٩٦ ، ٢٩٣ ، ١٧٠ ، ١٦٠ ، ١١٥ ، ١٠٢
- عباس الثاني ١٦٠ ، ١١٥ ، ١٠٢
- عباس بن عمير ١٥٢
- العباسيون ٩ ، ١٥ ، ٢٥ ، ١٣٣
- عبادة أغا (الكهية) ٢١٩ ، ٢٩٧
- عبادة باشا ٢١٩ ، ٢٢٠ ، ٢٢١
- عبادة (المتفك) ٢٠٥ ، ٢١٠ ، ٢٢٨
- عبادة بك الشاوي ٢١٠
- عبادة بن فيصل (نجد) ٣٦٣
- عبادة كوبريلي ١٧٩ ، ١٨٠ ، ١٨١
- عبادة بن صباح ٣٣ ، ٣٦٥
- عبادة باشا بابان ٢٨٣ ، ٢٨٥ ، ٢٩٣
- عبادة بن سمود ٢٧٨ ، ٣٤٥ ، ٢٩٧ ، ٢٩٥ ، ٢٩٤
- عبادة باشا توتونجي ٢٧٣-٢٨٠ ، ٢٨٧ ، ٣٠٧
- عبادة (الصراف اليهودي) ٢٦٣
- عبادة باشا الطويل (أوزون) ٢١٨
- عبادة خان (الحويزة) ١٥٧ ، ١٥٨
- عبد الباقي الجليلي ٢٥٢
- عبد الباقي خان (كرمنشاه) ١٦٣
- عبد الجليل (الموصل) ١٩٢ ، ١٩٣ ، ٢٥١
- عبد الحليم قره يازجي ٥١
- عبد الحميد (السلطان) ٣٤٤ ، ٣٦٠
- ٣٧٣ ، ٣٧٤ ، ٣٧٥ ، ٣٨٤ ، ٣٨٦
- عبد الرحمن باشا ١١٨
- عبدالرحمن باشا (بغداد) ١٤٩ ، ٣٦١
- عبدالرحمن باشا (كركوك) ١٥٩ ، ١٦٣ ، ١٦٤
- عبدالرحمن بابان ٢٤٠ ، ٢٥٠ ، ٢٦٩
- ٢٧٣ ، ٢٧٤ ، ٢٧٨ ، ٢٧٩ ، ٢٨٠ ، ٢٨١ ، ٣٤٤
- عبدالعزيز (متسلم البصرة) ٣٣٩
- عبدالعزيز بن سعود ٢٥٥ ، ٢٥٧ ، ٢٧٦
- عبدالعزيز السلطان ٣٤١ ، ٣٦٠ ، ٣٧٤
- عبدالعزيز الشاوي ٢٦٠
- الشيخ عبدعلي الرحمة (شاعر) ١٣٣
- عبد القتي جميل (المفتي) ٣٣٩
- عبدالقادر الكيلاني ٣٩ ، ٥٠ ، ٧٧ ، ٧٩
- ٩٨ ، ١١٠ ، ٢٨٧
- عبدالكريم (شمر) ٣٧٢
- عبدالكريم نادر (عدي) ٣٤٠
- عبد المجيد السلطان ٣٢٩ ، ٣٣٦
- عبد المجيد اليقوي ١١
- عدي باشا ٢١٩ ، ٣٥٠
- العبيد (القبيلة) ٢١١ ، ٢٢٣ ، ٢٤١
- ٢٤٢ ، ٢٤٣ ، ٢٤٤ ، ٢٦٩ ، ٢٧٠
- ٢٨٢ ، ٣٤٩
- عثمان ، السلطان ١٢٥
- عثمان باشا ١٦٨
- عثمان باشا (حلب) ٦٢ ، ٦٣
- عثمان بابان ٢٤٦ ، ٢٤٨ ، ٢٤٩
- عثمان بك (كركوك)

- عثمان المصري (دفتردار) ٢٠٧ ، ١٦٤
- عثمان الكهية ٢٤٨ ، ٢٢٣
- عجيل السمدون ٢٩٩
- الشيخ عجيل ٣٢٧
- الحاج عذار ١١
- العراق ٥ ، ٦ ، ٩ ، ١٠ ، ١٢ ، ١٣ ، ١٤ ، ١٦ ، ١٨ ، ٤٢-٤٩ ، ٥٢ ، ٥٣ ، ٥٤ ، ٥٥ ، ٥٧ ، ٥٩ ، ٦٥ ، ٧١ ، ٧٤ ، ٧٥ ، ٨٠ ، ٨١ ، ٨٧ ، ٨٨ ، ٨٩ ، ٩١ ، ٩٢ ، ٩٣ ، ٩٤ ، ٩٩ ، ١٠٠ ، ١٠١ ، ١٠٣ ، ١٠٩ ، ١١٥ ، ١١٧ ، ١١٨ ، ١٢٠ ، ١٢١ ، ١٢٤ ، ١٣٥ ، ١٣٧ ، ١٥٢ ، ١٥٥ ، ١٦٠ ، ١٦٢ ، ١٦٣ ، ١٦٥ ، ١٧٠ ، ١٧٣ ، ١٧٦ ، ١٧٧ ، ١٧٨ ، ١٨٠ ، ١٨٣ ، ١٨٧ ، ١٨٨ ، ١٨٩ ، ١٩١ ، ١٩٤ ، ٢٠٢ ، ٢١٠ ، ٢١١ ، ٢١٢ ، ٢١٤ ، ٢١٦ ، ٢١٧ ، ٢١٨ ، ٢١٩ ، ٢٢١ ، ٢٢٣ ، ٢٢٤ ، ٢٣٦-٢٤٣ ، ٢٤٥ ، ٢٤٨ ، ٢٤٩ ، ٢٥١ ، ٢٥٤ ، ٢٥٦ ، ٢٥٨ ، ٢٦٨ ، ٢٧٠ ، ٢٧٣ ، ٢٧٧ ، ٢٧٨ ، ٢٨٢ ، ٢٨٣ ، ٢٨٤ ، ٢٩١ ، ٢٩٢ ، ٢٩٦ ، ٣٠٤ - ٣٠٧ ، ٣١٠ ، ٣١١ ، ٣١٢ ، ٣١٥ ، ٣١٨ ، ٣٣١ - ٣٣٨ ، ٣٤٠ ، ٣٤٨ ، ٣٥١ ، ٣٥٤ ، ٣٥٦ ، ٣٥٩ ، ٣٦٠ ، ٣٦٢ ، ٣٦٥ ، ٣٦٦ ، ٣٧١ ، ٣٧٥ ، ٣٧٦
- عربستان ١٧ ، ٤٨ ، ١٠٢ ، ١٤١ ، ١٤٦ ، ١٥١ ، ٢٠٢ ، ٢٩٨ ، ٣٦٦
- عرجة ١٤ ، ٨٦ ، ١٣٧ ، ١٤١ ، ١٤٢ ، ١٤٦ ، ١٥١ ، ١٥٧ ، ٢٣٢ ، ٢٣٥
- عزاب ٧٢
- عزير أغا ٣٢٦
- العزير ١٤
- العزيرية ١٤ ، ٣٧٦
- العشار ١٣٦ ، ٢٢٨ ، ٢٢٩ ، ٢٣٣
- عطاالله أفندي ٣٦١
- العظيم ١٧٤
- عفك ٢٦٤ ، ٢٨٢ ، ٢٩٠ ، ٣٤٩
- عقرة ١٩ ، ٦١ ، ١٢٤ ، ٢٥٠ ، ٣٤٣ ، ٣٤٤ ، ٣٧٦
- عقيل (القبيلة) ٢٢٢ ، ٢٤٤ ، ٢٥٧ ، ٢٦٧
- ٢٨٢ ، ٢٨٤ ، ٢٨٦ ، ٣٢٣ ، ٣٢٤ ، ٣٢٥ ، ٣٢٨ ، ٣٤٥
- عكا ٢٣٨
- علي ، الأمام ٣٩ ، ٢٦٩ ، ٢٧٦
- علي (جلالير) ٢٨
- علي (بن صفى جد الصفويين) ٣٠
- العرب ٥ ، ٦ ، ١٥ ، ١٧ ، ٢٠ ، ٤٣ ، ٤٤ ، ٥٨ ، ٨٧ ، ٩٨ ، ١٠٤ ، ١٢٢ ، ١٢٧ ، ١٢٩ ، ١٣٩ ، ٢١٣ ، ٢٢٥ ، ٢٣٢ ، ٢٤٥ ، ٢٥٢ ، ٢٢٣ ، ٣٢٥ ، ٣٧٥ ، ٣٨١ ، ٣٨٨

- علي أفندي العمري ١٩٢ •
علي قلي خان (اردلان) ١٦٣ •
علي مردان خان (كردستان) ١٦٣ ، ٢١٦ •
• ٢١٧ ، ٢١٩ •
علي محمد خان ٢٣٠ ، ٢٣١ ، ٢٣٢ •
علي نقي ٢٣٠ •
عليان (نائر) ٤٨ •
السيد عليوي ٢٨٧ •
العمادية ١٩ ، ٣٣ ، ٥٥ ، ٦٠ ، ٦١ ، ٦٤ •
٧٤ ، ١٢٤ ، ١٦٩ ، ١٩٤ ، ١٩٦ •
٢١٣ ، ٢٤٠ ، ٢٥٠ ، ٢٧٩ ، ٣٤٣ •
• ٣٧٦ ، ٣٧٣ ، ٣٤٩ •
العمارة ١٣ ، ١٤ ، ٣٤١ ، ٣٤٤ ، ٣٥٣ •
• ٣٧٦ ، ٣٣٧ ، ٣٥٧ •
عُمان ١٧ ، ١٣٤ ، ١٣٥ ، ٢٢٩ •
عمر اغا (كربلا) ٢٦١ •
عمر اغا (پاشا) ٢٠٦ ، ٢٠٨ ، ٢٠٩ •
٢١٠ ، ٢١١ ، ٢١٣ ، ٢١٤ ، ٢١٥ •
• ٢١٧ ، ٢١٦ •
عمر پاشا ١١٨ ، ١١٩ ، ١٢٠ •
عمر پاشا (ضابط أعاشة) ٨٣ •
عمر (كهية الصوباشي) ٢٧ ، ٧٣ •
عمر پاشا (سردار آكرم) ٣٤١ ، ٣٥٠ •
• ٣٦٧ •
عنتر (نهر) ١٣ •
عنزة (القبيلة) ٥٦ ، ١٠٤ ، ٢٤٢ ، ٢٩٠ •
• ٣٦٩ ، ٣٥٠ ، ٣٤٩ •
- علي اغا (المسلم) ٧٤ •
علي اغا (كهية درويش محمد) ١٠٧ •
علي اغا (پاشا بعد ذلك) ٢٠٦ ، ٢٠٧ •
• ٢٧٤ ، ٢٠٨ •
علي پاشا الجليلي ٢٧٩ •
علي پاشا (بغداد ١٦٩٦) ١٢٠ •
علي پاشا (البصرة) ١٢٧ ، ١٥٢ ، ١٥٣ •
علي پاشا (بغداد ١٧٠٣) ١٥٥ •
علي پاشا (أفراسياب) ١٣٢ - ١٤٠ •
علي پاشا (الموصل ١٦٩٧) ١٢٣ •
علي پاشا (كهية وخليفة سليمان الكبير) ٢١٦ •
• ٢٥٨ ، ٢٥٩ ، ٢٦٣ ، ٢٦٤ ، ٢٦٦ •
• ٢٦٧ ، ٢٦٨ ، ٢٦٩ ، ٢٧٠ ، ٢٧١ •
• ٢٧٤ ، ٢٧٦ ، ٢٧٧ ، ٢٧٩ ، ٢٨٧ •
علي پاشا (بغداد ١٥٤٩) ٦٢ •
علي پاشا ترمذ ٤٨ ، ٥٠ •
علي پاشا حكيم زادة ١٦٨ ، ١٩٥ •
الحاج علي رضا پاشا (لاط) ٩٩ •
• ٣١٨ - ٣٣١ ، ٣٣٤ ، ٣٣٦ ، ٣٣٩ •
• ١٤٠ ، ٣٤٢ ، ٣٤٣ ، ٣٤٥ ، ٣٤٦ •
• ٣٤٨ ، ٣٥١ ، ٣٦٧ ، ٣٧٤ •
علي پاشا قاضي زادة ٥٣ •
علي پاشا الوند زادة ٥٠ •
علي بك (سنجق بكي الغراف) ٤٨ •
علي بك (أخو حسن پاشا) ١٥٩ ، ١٦٣ •
علي بك (بن حسين افراسياب) ١٤٧ •
علي جلبي ٥٨ •

الفرات ١٢ ، ١٣ ، ١٤ ، ١٥ ، ١٦ ، ٢١ ،
٢٧ ، ٣٢ ، ٣٦ ، ٣٩ ، ٤٧ ، ٤٨ ،
٤٩ ، ٥١ ، ٥٥ ، ٥٦ ، ٧٢ ، ٨١ ،
٨٢ ، ٨٧ ، ٩٠ ، ٩٣ ، ١٠٣ ، ١٠٤ ، ١٢٠ ،
١٢٩ ، ١٣٢ ، ١٣٣ ، ١٥١ ، ١٥٢ ،
١٥٥ ، ١٥٦ ، ١٧١ ، ١٨٩ ، ١٩١ ،
٢١٠ ، ٢١٤ ، ٢٣٢ ، ٢٤٠ ، ٢٤١ ،
٢٤٢ ، ٢٤٥ ، ٢٥٤ ، ٢٧٠ ، ٢٧٦ ،
٢٧٧ ، ٢٧٨ ، ٢٧٩ ، ٢٨٢ ، ٢٩٠ ،
٢٩٧ ، ٣١٤ ، ٣٢١ ، ٣٥٠ ، ٣٥١ ،
٣٥٢ ، ٣٥٦ ، ٣٥٧ ، ٣٧٤ ،
٣٨٣

الفرات (باخرة) ٣٥١ ، ٣٥٢ ، ٣٥٣ ،
فرج الله خان (الحويزة) ١٥١ ، ١٥٢ ،
١٥٣

فرح آباد ١٦٧ ،
فرحان (شمر جريا) ٣٧٠ ، ٣٧١ ، ٣٧٢ ،
فرنسة ٣٠٥ ،
فرهاد باشا ٤٦ ، ٥٠ ، ٥٤ ، ٥٩ ،
الفضيلة (قرية) ٣٣٢ ،
فلسطين ٤٣ ، ٢٣٨

الفلوجة ١٤ ، ٥٦ ، ٤٨ ، ٨٦ ، ٨٧ ، ٩١ ،
١٢٠ ، ١٥٦ ، ٢٩٥ ، ٣٥١ ، ٣٨١ ،

فهد السملون ٣٥٠ ،
فيتش ٢٣ ، ١٢٩ ،
فيصل بن تركي (نجد) ٣٦٣ ،
فيصل (بن حمود الثامر) ٢٩٨

عويثة (نجد) ٢٥٥ ،
عيسى المارديني (البصرة) ٢٤٦ ،
عينكلوه ٢٤٠

- غ -

غازان خان ٢٦ ، ٢٧ ،
غازي حسن باشا (الاميرال) ٣٠٩ ،
الغراف ١٣ ، ١٤ ، ٤٠ ، ٤٨ ، ١٠٣ ،
الغرفة ١٥ ،
الغريز (قبيلة) ٢٧٠ ، ٢٨٩ ،
الغزاي ١٦١ ، ١٦٨ ،
غني محمد ١٠٩ ،
غوليتش باشا ٣٧٦ ،
غوسبرون ١٢٩ ، ١٣٠ ، ١٣٦ ،

- ف -

فارس ١٧ ، ٢٩ ، ٦٤ ، ١٣٠ ، ١٨٠ ،
٢٧١ ، ٢٧٦ ،
فارس الجريا ١٠٤ ، ٢٦٠ ، ٢٧٠ ، ٢٩٩ ،
٣٧١ ، ٣٧٢ ،
فاطمة (بنت حسن باشا) ١٥٩ ، ١٨٩ ،
فالح السملون ٣٧٠ ،
فالو ١٥٨ ، ٣٥١ ، ٣٥٧ ، ٣٦٦ ، ٣٨٠ ،
فاح الجليلي ٢١٣ ، ٢٥٢ ،
فتح علي شاه ٢٩١ ، ٢٩٩ ،
فتح الله الكمي ١٣٢ ، ١٣٣ ، ١٤٧ ،
فتحجي بك (البصرة) ١٤٠ ، ١٤١ ،
الفتلة (القبيلة) ٣٦٣

قره بکر ۸۵
 قره تپه ۱۵ ، ۱۸۰
 قره جولان ۱۰۶ ، ۱۸۷ ، ۱۹۳ ، ۲۱۳ ،
 • ۲۱۵ ، ۲۱۶ ، ۲۲۰ ، ۲۲۳
 قره داغ ۱۸ ، ۴۰ ، ۶۱
 قره دیر ۱۶
 قره قویونلی ۲۸ ، ۲۹ ، ۳۰
 قره مصطفی (الصدر الاعظم) ۱۰۷ ،
 • ۱۶۰
 قره مصطفی (پاشا طرابزون) ۱۵۹
 قره مصطفی پاشا ۱۱۰ ، ۱۱۷ ، ۱۴۵ ،
 • ۱۴۶ ، ۱۴۹ ، ۱۶۴ ، ۱۷۲
 قره یوسف ۲۸ ، ۲۹
 قزلرباط ۲۹۵
 قزوین ۳۵ ، ۸۹ ، ۱۶۰ ، ۱۸۷ ،
 • ۱۳۶ ، ۱۳۰ ، ۵۸
 قشقم ۲۵ ، ۴۷ ، ۵۳ ، ۱۵۶ ، ۱۹۱ ،
 قصر شیرین ۱۷۰ ، ۲۴۹
 القصیم ۲۷۸ ، ۳۶۵ ، ۳۷۶ ،
 القطفیف ۴۰ ، ۵۶ ، ۵۸ ، ۱۴۰ ، ۱۴۲ ،
 • ۲۵۷ ، ۳۳۳ ، ۳۷۶
 قطر ۳۶۳ ، ۳۷۶
 قلعة جبر ۳۵۵
 قلعة صالح ۳۷۶
 قنات السويس ۳۵۶
 قنحار ۱۶۱ ، ۱۸۲
 قوش تپه ۱۵

فیضی پاشا ۳۶۵
 فیلکس جونز ۳۵۲
 قینه ۳۰۵

- ق -

القائم ۳۵۱
 القاجار ۲۱۴ ، ۲۹۱
 قادر پاشا بابان ۳۴۵
 قادری پاشا ۳۶۱
 قارص ۱۲۳ ، ۱۸۱ ، ۱۸۷ ،
 قاسم پاشا ۵۲
 قاسم پاشا العمري ۳۱۸-۳۲۵ ،
 قاسم خان ۸۰ ، ۸۳
 القالاقلیون ۲۸۵ ،
 القاهرة ۴۳ ، ۶۸ ، ۱۳۹ ،
 قبان ۱۲۸ ، ۱۳۱
 قبالان مصطفی پاشا ۱۱۸
 القبطان پاشا ۵۹ ، ۹۴ ، ۱۹۰ ، ۲۰۴ ،
 • ۲۲۷ ، ۲۲۸ ، ۲۲۹ ، ۲۳۵ ، ۲۴۶ ،
 • ۳۵۲
 قیو قولی ۶۷
 قحطان ۱۰۲
 قرچنی خان ۷۶ ، ۷۷ ، ۸۰ ، ۱۳۱
 القرعة ۳۷۷
 القرنة ۱۳ ، ۱۷ ، ۱۳۲ ، ۱۳۸ ، ۱۴۰ ،
 • ۱۴۱ ، ۱۴۳ ، ۱۴۴ ، ۱۴۶ ، ۱۴۸ ،
 • ۱۵۱ ، ۱۵۲ ، ۱۵۳ ، ۱۹۰ ، ۲۱۰ ،
 • ۲۲۷ ، ۳۵۰ ، ۳۵۲ ، ۳۵۵ ، ۳۷۶

١٢٢ ، ١٢٣ ، ١٢٤ ، ١٢٥ ، ١٢٧ ،
١٦٣ ، ١٦٦ ، ١٨٦ ، ١٩٠ ، ١٩١ ،
١٩٦ ، ٢٠٥ ، ٢٠٦ ، ٢٠٨ ، ٢١١ ،
٢١٣ ، ٢١٦ ، ٢١٨ ، ٢٤٠ ، ٢٤٨ ،
٢٥١ ، ٢٥٢ ، ٢٦٨ ، ٢٦٩ ، ٢٧٠ ،
٢٧٤ ، ٢٧٩ ، ٢٨١ ، ٢٩١ ، ٢٩٤ ،
٢٩٦ ، ٣١٩ ، ٣٣٨ ، ٣٤١ ، ٣٤٤ ،
٣٤٥ ، ٣٤٩ ، ٣٥٠ ، ٣٦١ ، ٣٦٦ ،
٣٧٢ ، ٣٨٨

١٥ ، ١٨ ، ٢١ ، ٢٣ ، ٢٤ ، ٢٤ ،
٣٥ ، ٤٩ ، ٦١ ، ٦٣ ، ٦٤ ، ٧٤ ،
٨٠ ، ٨١ ، ٨٢ ، ٨٦ ، ٨٧ ، ٨٨ ،
٩٤ ، ١٠٦ ، ١١٥ ، ١١٩ ، ١٢١ ،
١٢٢ ، ١٥٠ ، ١٥٧ ، ١٦٣ ، ١٦٤ ،
١٧٠ ، ١٧٤ ، ١٧٧ ، ١٧٨ ، ١٨٣ ،
١٨٦ ، ١٩٣ ، ١٩٦ ، ٢١١ ، ٢١٧ ،
٢١٨ ، ٢١٩ ، ٢٢٢ ، ٢٤٨ ، ٢٤٩ ،
٢٥١ ، ٢٦٤ ، ٢٧٤ ، ٢٨٠ ، ٢٨٢ ،
٢٨٣ ، ٢٨٤ ، ٢٨٨ ، ٢٩٣ ، ٢٩٤ ،
٢٩٧ ، ٢٩٩ ، ٣٠١ ، ٣١٨ ، ٣٢٢ ،
٣٣٤ ، ٣٣٦ ، ٣٤٠ ، ٣٤١ ، ٣٦١ ،
٣٧٣ ، ٣٧٤ ، ٣٧٦

كرمان ٦١

الكرمليون ١١٣ ، ١٤٠ ، ٢٢٨ ، ٣٠٥

كرمنشاه ١٧ ، ٢٣ ، ٣٤ ، ١٦٢ ، ١٦٣ ،
١٦٤ ، ١٦٦ ، ١٦٧ ، ١٦٨ ، ١٦٩ ،
١٧٠ ، ١٧٨ ، ٢١٦ ، ٢٢٠ ، ٢٤٨

قونية ٨٧ ، ١٤٥٥ ، ١٥٩ ، ٣٢٩ ، ٣٥٨ ،
٣٨٤

قباد ٦٠

قینارجی (معاهدة) ٢١٨ ، ٣٠٩

- ك -

كارمان ١٩ ، ٨٢

كارون ٢٠ ، ٢٤٠ ، ٢٩٩ ، ٣٥٧ ، ٣٦٦

الكاظم ١٥ ، ٣٢ ، ٣٩

كاظم پاشا ٣٧٣

الكاظمية ٧١ ، ٩٨ ، ١١٤ ، ٢٤٤ ، ٣٧٢

٣٥٩ ، ٣٧٦

كالول ١٨

كاليه ٣٥٥

الكوشيون ١١٣ ، ١٢٢

كربلا ١٤ ، ٣٩ ، ٥٠ ، ٥٢ ، ٥٦ ، ٧٨

٨٠ ، ٨١ ، ١١٨ ، ١٢٠ ، ١٨٧

١٩١ ، ٢١٥ ، ٢٣٥ ، ٢٦٠ ، ٢٦٥

٢٧٦ ، ٢٧٧ ، ٢٧٨ ، ٢٨٢ ، ٢٩٢

٣٤٥ ، ٣٤٦ ، ٣٥٧ ، ٣٧٦ ، ٣٨٨

الكرج ٢٦١ ، ١٨١ ، ١٩٨ ، ١٩٩ ، ٢٠٤

٢٣٣٨ ، ٢٤٠ ، ٣٢١

٢٦٥ ، ٢٦٧

الكرخ ٢٣ ، ٥٢ ، ١٧١ ، ١٧٢ ، ٢٤٤

کردستان ، الاكراد ١٠ ، ١٥ ، ١٨ ، ١٩

٢٠ ، ٢١ ، ٢٣ ، ٢٤ ، ٣٢ ، ٣٣

٤٤ ، ٦١ ، ٦٢ ، ٧٤ ، ٧٥ ، ٨٠

٨٦ ، ٨٧ ، ٨٨ ، ٩١ ، ١٠٥ ، ١١٩

٢٧٩ ، ٢٨٣ ، ٢٨٤ ، ٢٩١ ، ٢٩٨ ، كوركيل ٥٩	٢٧٩ ، ٢٨٣ ، ٢٨٤ ، ٢٩١ ، ٢٩٨ ،
الگوزلگلي (راجع محمد رشيد پاشا)	٣١٣ •
الكوفة ١٤ ، ٣٨٤	كربت ٢٩٥
گولنباڊ ١٦١	كربت ١١٦ •
٩٠ ، ٨٨ ، ٢٢٣ ، گولنبر ٨٨	كريم خان ٢٠٩ ، ٢١٠ ، ٢١٤ ، ٢٢٣ -
١٢ ، ٢٢٣ ، كولومبس	٢٢٦ - ٢٣٣ •
٣٥٢ ، ٢٧٤ ، ٢٥١ ، ٢١٦ ، ١٠٦ ، كولينگوود	كفري ١٥ ، ١٠٦ ، ٢١٦ ، ٢٥١ ، ٢٧٤ ،
٣٥٢ ، ٢٨٠ ، ٢٨١ ، ٢٨٤ ، ٢٩٤ •	كوميت (باخرة) ٣٥٢
١٣٥ ، ١٣٤ ، كونك	الكفل ١٤ ، ٢٦١ ، ٣٥٠
١٩٤ ، ١٧٠ ، ١٢٤ ، ٦٤ ، ١٩ ، كوي	كلب علي اللري ٢٢٠ •
٢٥٠ ، ٢٤٩ ، ٢٢٣ ، ٢٢٠ ، ٢١٦	گلبندهات ٢٨٦ •
٣٤٣ ، ٢٩٧ ، ٢٨٣ ، ٢٨٠ ، ٢٧٩	الكلدانيون ١٨٣ •
٢٥٠ ، ١٠٥ ، كوي سنجق	كلكتا ٢٠٧ ، ٣٥٥
٣٠٦ ، ٢٥٧ ، ٢٤٧ ، ٢٤٦ ، ٥٧ ، الكويت	كلوديوس ربيج ٣٠٧ ، ٣٠٨
٢٨٤ ، ٣٧٦ ، ٣٦٥ ، ٣٦٢ ، ٣٦٢	كلهور ١٧ ، ١٨ ، ٣٤ ، ١٢٣ •
٩ ، ١٠ ، كويرش	الكميت ١٤٣
٢٠٤ ، كيديكلي	گنجه ١٨١
٣٠ ، گيلان	گنمان (قنات) ٣٨٢
- ج -	گوا ١٣٤ ، ١٣٥ •
١٤٠ ، لارين	الكوت ١٤ ، ٢٤١ ، ٢٤٢ ، ٢٦٥ ، ٣٥٣ ،
٢٣٤ ، لانوش ، المستر	٣٥٧ ، ٣٧١ ، ٣٧٦ •
١٩٨ ، اللاظ	كوت معمر ١٣ ، ١٣٣ ، ١٤٦ ، ٣٧٦ •
٣١ ، لالا حسين	كوتاهية ٢١٩ •
١٠٥ ، لام	الكودة ١٣٩ ، ٣٨٥ •
٢٤٦ ، ٢٤٥ ، ٢٢٣ ، ٢٢٢ ، ١١١ ، لاوند	الكور ٢٠ •
٢٨٥ ، ٢٧٦ •	گوران ١٨ •
٣٤٠ ، لايارد	گوريجان ١٦٩ •

مبارك (الكويت) ٢٨٤ ، ٣٦٥	لبنان ٢٣٨
• مبارك بن مطلب ٥٩ ، ٤٠ ، ٢٧ ، ٢١ ، ٢٠ ، ١٧ ، ١٥	المر ١٥ ، ١٧ ، ٢٠ ، ٢١ ، ٢٧ ، ٤٠
• المبرز (نجد) ٢٥٩	٤٠ ، ٥٠ ، ١٠٥ ، ١١٨ ، ١٦٥
• المتولة ٢٣٨	١٩٠
• مجيد پاشا (البصرة) ٥٥	لرستان الصفري ١٧ ، ٢٤١
• مجيدية (باخرة) ٣٨٣	لرستان الكبرى ١٧ ، ٦٤ ، ١٦٥ ، ١٦٧
• محمد (بن الصوباشي) ٧٢ ، ٧٣ ، ٧٧	٢٣٥ ، ٢٣٣
• ٧٨	لطيف مرزا الصفوي ٦٤ ، ١٦٤
• محمد أحمد الطويل ٥٢ ، ٥٣ ، ١٠١	لموم ١٤ ، ٢٠٩ ، ٣٥٢
• ١٢٦	لنج ٣٥٢ ، ٣٥٣
• محمد أمين (بن بكر پاشا ، موصل) ١٢٣	ليلان ١٧٨
• محمد أغا (الكمية) ٢٨٩ ، ٢٩٠ ، ٢٩٤	ليمان فون ساندرز ٣٨٩
• ٢٩٦ ، ٢٩٧	- م -
• محمد بابان ٢١٦ ، ٣٢٢	ماجد السطون ٢٩٨
• محمد پاشا الابيض ١١١ ، ١١٣	ساردين ١٣ ، ١٦ ، ٣٣ ، ٩١ ، ١٥٨
• محمد پاشا خاصكي ١١٣ ، ١١٤ ، ١١٥	١٦٩ ، ١٩٦ ، ١٩٧ ، ٢٠٢ ، ٢١٣
• محمد پاشا (الأحساد) ١٤٠ ، ١٤٢ ، ١٤٣	٢١٩ ، ٢٤٠ ، ٢٥٢ ، ٢٥٤ ، ٢٦٥
• ١٨٩ ، ١٤٥	٢٧١ ، ٢٧٤ ، ٢٩١ ، ٢٩٩ ، ٣٠١
• محمد بن خانة پاشا بابان ١٦٦ ، ٢١٦	٣٢١ ، ٣٣٦ ، ٣٤٢ ، ٣٤٦ ، ٣٧٦
• ٢١٩ ، ٢٢٠ ، ٢٤٨	• مالك أحمد ١١٠
• محمد پاشا الجليلي ٢٥٢ ، ٢٦٩ ، ٢١٧	• مالكولم ، الجنرال ٣٠٧
• محمد پاشا بلطجي ٤٨ ، ٥٠ ، ٦٢ ، ٦٣	• مأمون (أردلان) ١٨ ، ٦١ ، ٦٢
• محمد بك الشاوي ٢٢١ ، ٢٤٦ ، ٢٥٨	• مانح ١٢٠ ، ١٥٢ ، ١٥٣ ، ١٥٦
• ٢٦٠ ، ٢٦٣ ، ٢٦٩	• مانح بن مفاس ١٥٠ ، ١٥١ ، ١٥٢ ، ١٥٣
• محمد بن بوداق (البصرة) ١٤٤	• مايسني ، المستر ٣٠٦
• محمد التريياكي ٢١١	• ماوند ١٠٥
	• ماهي دشت ١٧٠

- ٢١٦ ، ٢١٥ (بن خانه) بابان ، محمود ياشا
 • ٢٢٣ ، ٢٤٨ ، ٢٤٩
 • ٣٤٢ ، ٣٣٩ ، محمود ياشا أبنجة بيرقدار
 • ٣٤٤
 • ٢٧٣ ، ٢٧٢ ، ٢٧١ ، محمود ياشا الجليلي
 • ١٦٩ ، محمود الأول ، السلطان
 • ٢٠٠ ، ١٩٧ ، السلطان ، محمود الثاني
 • ٣٣٣ ، ٣١٣ ، ٣١١ ، ٣١٠ ، ٢٧٣
 • ٣٣٦ ، ٣٣٨ ، ٣٤٢ ، ٣٧٧
 • ٢٩٦ ، محمود شوكت ياشا
 • ٥٣ ، محمود جيفالزادة
 • ١٦٢ ، ١٦١ (أفغان) ، محمود خان
 • ٢٤٩ ، محمود بك سوران
 • ١١ ، محمود بك الشاوي
 • ٥٣ ، المحمودية
 • ٣٦٩ ، ٣٣٤ ، ٢٩٩ ، الحسين
 • ١٣١ ، المحيط الهندي
 • ٢٧٠ ، مداد بك
 • ٣٦٥ - ٣٥٨ ، ٣٤١ ، ٣٣٦ ، ٣١٦ ، ٣١٧ ، ٣١٨ ، ٣٧٠ ، ٣٧٢ ، ٣٧٥
 • ٣٨٣ ، ٣٨٢ ، ٣٨١ ، ٣٨٠
 • ٤٨ ، المدينة (قرب البصرة)
 • ٣٢٩ ، ٢٥٤ ، ١١٥ ، المدينة المنورة
 • ٣٥٣ ، مدينة لندن
 • ٣١ (آق قويونلي) ، مراد
 • ١٠٩ ، ٥٢ ، ١٠٩ ، مراد ياشا (الصدر الأعظم)
 • ٥٠ ، ١٥٧٠ (بغداد) ، مراد ياشا
- ٣٩ (الامام) ، محمد التقي
 • ٢٣٢ ، محمد حسين خان
 • ٣٧ ، ٣٥ ، محمد خان تكللي
 • ٣٤٩ ، ٣٤٠ ، محمد رشيد ياشا الكوزلگلي
 • ٣٦٧ ، ٣٥٣ ، ٣٥٢ ، ٣٥٠
 • ٢٥٥ ، محمد بن سعود
 • ٢١٩ ، ٢١١ (عجم محمد) ، محمد العجمي
 • ٢٣٥ ، ٢٢٣ ، ٢٢٢ ، ٢٢١
 • ٢٩ (قره قويونلي) ، الشاه محمد
 • ٣١٨ ، ٢٧٨ (مصر) ، محمد علي ياشا
 • ٢٨١ ، ٢٨٠ ، ٢٧٩ ، محمد علي مرزا
 • ٣١٣ ، ٢٩٧-٢٩٢
 • ٢٥٤ ، محمد بن عبدالوهاب
 • ١١٨ ، محمد القدوري
 • ١٠٩ ، محمد قلي
 • ٧٣ ، ٧٢ ، محمد قنبر
 • ١١٦ (الصدر الأعظم) ، محمد كويريلي
 • ٣٤٣ (كور) ، محمد
 • ١٩٠ ، محمد المانع
 • ١٣٤ ، محمد بن مبارك (الحويزة)
 • ٣٢٢ ، ٣١٦ ، محمد المصرف
 • ٣٤٦ ، ٣٣٥ ، ٣٣٤ ، ٢٩٩ ، المحمرة
 • ٢١٠ (كهية) ، محمود أغا
 • ١٨٢ ، محمود ياشا الأعرج
 • ٢٧٩ (بن عبدالرحمن) ، محمود ياشا بابان
 • ٢٩٣ ، ٢٩٢ ، ٢٨٤ ، ٢٨٣ ، ٢٨١
 • ٣٤٤ ، ٢٩٩ ، ٢٩٧ ، ٢٩٤

- مراد باشا (بسمية حافظ أحمد) ٨٣ ، ٨٢ ، ٨٤
- ٨٤
- مراد الثالث ، السلطان ٦٠ ، ٦٣
- مراد بك (العمادية) ٢٥٠
- مراد بك (القطيف) ٥٨
- مراد الجليلي ١٨٤
- مراد الرابع ، السلطان ٧٠ ، ٨٠ ، ٨٧
- ٩٢-١٠٠ ، ١٠٧ ، ١٠٨ ، ١٢٠ ، مصطفى باشا صارتشيتي ٥٢
- ١٣٨ ، ١٥٥ ، ١٦٠ ، ١٦٩ ، ١٨٠ ، مصطفى الثالث ، السلطان ٢٥٩
- ١٨٨ ، ٢٩٧ ، مصطفى باشا (الصدر الأعظم) ٩٦
- مراد الخامس ، السلطان ٣٧٤
- مرادية ٥٠
- مراغة ٤١
- مرتضى باشا ١١٠ ، ١١٥ ، ١١٦ ، ١١٧ ، مصطفى بك (والد حسن باشا) ١٥٥
- ١٤١ ، مصطفى بك (رواندوز) ٣٤٢ ، ٣٤٣
- مرعش ٧٤ ، ٨٢ ، ٩٣ ، ١٩٤ ، ٢٠٢ ، مصطفى بك (من رجال الحاشية) ١٥٥
- مريوان ٦٢
- المزوري (قبائل) ٦٠
- المستحفظ ٣٧٧
- المستنصرية ٣٧
- المسعودي (جهد) ٢٣٥
- مسقط ٥٨ ، ٥٩ ، ١٣٠ ، ١٣١ ، ١٣٤ ، مصطفى جواد ٧ ، ٧١ ، ١٥٩
- ١٣٦ ، ٢٤٢ ، ٢٩٨ ، ٣٠٩ ، مصطفى الحجازي (القبطان) ٢٠٥ ، ٢٤٦
- مسكنة ٥٧ ، ٣٨٣ ، مصطفى عاصم باشا ٣٦١
- المسيب ١٤ ، ٢٦٥ ، ٢٩٠ ، مطلق ، أبو ريشة ٧٩ ، ٩١
- مصر ١٢ ، ٤٨ ، ٤٩ ، ٥٨ ، ٧٠ ، ١٠٠ ، معاهدة أرضروم الأولى ٢٩٧ ، ٢٩٩
- ١١٣ ، ١١٨ ، ١٩٧ ، ٢٣٧ ، ٢٣٨ ، معاهدة أرضروم الثانية ٢٣٤ ، ٣٦٦
- معرفة الكرخي ١١٨
- المعظم ١٨٦
- مفاسس المانع ١٥٦ ، ١٥٧
- المنول ٥ ، ٩ ، ٢٥ ، ٢٦ ، ٢٨ ، ١٨٢

منصور السعدون ٣٧٠ ، ٣٥٠	المقاصيص (القبيلة) ٢٧٠
منصور بن مطلب (الحويزة) ١٢٨ ، ١٣٤	مكة ٧١ ، ١٠٣ ، ١٠٧ ، ١١٢ ، ١٤٥
منيخر ١٩٠	٢٥٥ ، ٢٥٧ ، ٣٦٠
الموالي ٢٥ ، ٥٦ ، ١٠٤ ، ١٢٠	المكري (قبائل) ١٩ ، ٦٤ ، ١٠٥ ، ١٢٤
مؤتمر باريس (للبريد) ٣٨٢	المللي (الأكراد) ٢١٣ ، ٢٤٠ ، ٢٥٢
المستر مور ٢٢٩	٢٥٣
موسكو ١٦٢ ، ٣٣٥	الماليك ١٩٧-٢٢٠ ، ٢٢٥-٢٥١ ، ٢٦٥
موسى باشا (١٦٤٥) ١٠٨ ، ١٠٩	٢٦٦ ، ٢٦٨ ، ٢٧٣ ، ٢٧٥ ، ٢٧٨
موسى باشا الصغير ١٣٩	٨٠ ، ٢٨٦ ، ٢٩٠ ، ٣٠١ ، ٣٠٤
الموصل ٩ ، ١٥ ، ١٦ ، ٢٠ ، ٢١ ، ٢٣	٣٠٦ ، ٣٠٩ ، ٣١١ ، ٣١٢ ، ٣١٣
٢٤ ، ٣٢ ، ٣٣ ، ٣٤ ، ٤١ ، ٤٧	٣١٥ ، ٣١٧ ، ٣٢٣ ، ٣٢٥ ، ٣٢٦
٥١ ، ٥٣ ، ٥٤ ، ٥٥ ، ٥٩ ، ٦٤ ، ٧٤	٣٣٠ ، ٣٥١ ، ٣٨٢
٧٧ ، ٨٠ ، ٨١ ، ٨٢ ، ٨٣ ، ٨٥	المنالوي ١٣٦ ، ٢٠٥
٨٧ ، ٨٩ ، ٩٠ ، ٩١ ، ٩٣ ، ١١٥	المنتفك ، المتفكيون ١٠٣ ، ١٢٠ ، ١٤٦
١١٩ ، ١٢١ ، ١٢٢ ، ١٢٣ ، ١٢٤	١٥٠ ، ١٥١ ، ١٥٢ ، ١٥٦ ، ١٩٠
١٢٥ ، ١٢٣ ، ١٣٩ ، ١٣٥ ، ١٢٥	١٩١ ، ٢٠١ ، ٢٠٢ ، ٢٠٥ ، ٢١٠
١٥٠ ، ١٥٥ ، ١٥٩ ، ١٦٢ ، ١٧٠	٢٢٧ ، ٢٢٨ ، ٢٣٠ ، ٢٣١ ، ٢٣٢
١٧٤ ، ١٧٦ ، ١٧٨ ، ١٨٣ ، ١٨٤	٢٣٤ ، ٢٤٢ ، ٢٤٤ ، ٢٤٥ ، ٢٤٦
١٩١ ، ١٩٢ ، ١٩٣ ، ١٩٦ ، ٢٠٠	٢٤٧ ، ٢٥٦ ، ٢٥٨ ، ٢٥٩ ، ٢٦٠
٢٠٢ ، ٢٠٦ ، ٢١١ ، ٢١٢ ، ٢١٣	٢٧٥ ، ٢٨١ ، ٢٨٢ ، ٢٩٨ ، ٢٩٩
٢١٩ ، ٢٢٣ ، ٢٤٠ ، ٢٤٤ ، ٢٤٩	٢٢٨ ، ٣٢٨ ، ٣٤٨ ، ٣٤٩ ، ٣٧٠
٢٥١ ، ٢٥٢ ، ٢٥٣ ، ٢٦٩ ، ٢٧١	٣٧١ ، ٣٧٣ ، ٣٧٦
٢٧٣ ، ٢٩١ ، ٣٠٠ ، ٣١٦ ، ٣١٧	مندلكن ١٥
٣١٨ ، ٣٢٣ ، ٣٢٤ ، ٣٣٠ ، ٣٣٦	مندلي ٣٥ ، ٤٦ ، ١٥١ ، ١٧٠ ، ١٨٣
٣٣٧ ، ٣٣٨ ، ٣٤٠ ، ٣٤٢ ، ٣٤٤	٢٢٠ ، ٢٦٥ ، ٢٩١ ، ٢٩٣ ، ٣٥٧
٣٦١ ، ٣٦٦ ، ٣٧٦ ، ٣٨٤	٣٧٦
الموصل (باخرة) ٣٥٣	المنصورية (ولاية البصرة) ١٣ ، ١٤٣

نبي خاتم (أم سيد پاشا) ٢٨٣
 نجد ١٦ ، ٢٧ ، ٥٥ ، ٥٧ ، ٧٤ ، ١٠٤ ،
 ٢٥٤ ، ٢٥٥ ، ٢٦٠ ، ٢٦٩ ، ٢٧٧ ،
 • ٢٧٨ ، ٢٦٢ - ٢٦٥ ، ٢٨٦ •
 نجرس (شمر) ٣٤٩
 النجف ١١ ، ١٣ ، ٢٩ ، ٤٧ ، ٥٦ ، ٨١ ،
 ٨٤ ، ٨٥ ، ١١٥ ، ١٤٦ ، ١٥٢ ،
 ١٨٦ ، ١٨٧ ، ١٩٠ ، ١٩٤ ، ٢١٥ ،
 ٢٥٧ ، ٢٦٠ ، ٢٦١ ، ٢٦٥ ، ٢٧٦ ،
 ٢٨٢ ، ٢٩٠ ، ٣٤٦ ، ٣٤٩ ، ٣٥٧ ،
 • ٣٥٩ ، ٣٧٤ ، ٣٧٦ ، ٣٨٤ ، ٣٨٨ •
 نجيب پاشا ٣٣٧ ، ٣٤٥ ، ٣٤١ ، ٣٤٥ ،
 • ٣٤٦ ، ٣٤٨ ، ٣٤٩ ، ٣٧٤ •
 نضجوان ٣١ ،
 النصارى ٧١ ، ٧٤ ، ٥٨ ، ٦٦ ، ١١٣ ،
 ١١٥ ، ٢٧٣ ، ٢٥٥ ، ٢٦٤ ، ٣٠٣ ،
 • ٣١٩ ، ٣٨٥ •
 نصوح پاشا ٥٣
 نصيب ١٩ ، ٢١٣ ، ٣٤٣ •
 النظام ، ٣٧٧
 نظام الملك ١٩٦
 النصانية ١٤ •
 نصمان آغا ٢٧٣ ، ٢٣٤ •
 نصمان افندي (الدفتر دار) ٢٤٥
 نصمان پاشا الجليلي ٢٧٢ •
 نهر الشاه ٣٢ •
 نوح (بن داود پاشا) ٣٧٨

بيدافيا ٢٣٨
 المهدي (الأمام) ١٦٩
 مهربان قلمة ٨٨ ، ٨٩
 مهنا (شيخ الخراعل) ١٥٧
 ميانة ٣٦
 المير ابراهيم ٥٩
 امير حسين (الصدر الاعظم) ٧٤
 مير فتاح ٨٢ ، ٩٠
 مير محمود ١٦١
 المير ناصر ٥٦
 ميكائيل ١١٢

- ن -

نابليون ٣٧٩ ، ٣١٠
 نادر قلي شاه ٩٩ ، ١٦٢ - ١٨٧ ، ١٨٩ ،
 ١٩٣ ، ١٩٤ ، ١٩٦ ، ١٩٧ ، ٢١٤ ،
 • ٢٦٥ ، ٢٨٦ •
 ناصر پاشا السدون (متصرف البصرة)
 • ٣٦٤ ، ٣٧٠ •
 ناصر الدين شاه ٣٦٥
 ناصر المهنا ٥٥ ، ٥٦ ، ٧٩ ، ٩١ •
 الناصرية ٣٦٠ ، ٣٧٠ ، ٣٧٦ •
 ناصيف آغا ٢٦٥ ، ٢٦٦ ، ٢٧٠ •
 ناظم پاشا ٣٦١ ، ٣٨٦ •
 نافذ پاشا ٣٦٣ ، ٣٦٤ •
 نامق پاشا ٣٤٠ ، ٣٤١ ، ٣٤٦ ، ٣٤٨ ،
 ٣٥٠ ، ٣٥٣ ، ٣٥٤ ، ٣٥٦ ، ٣٥٩ ،
 • ٣٦٧ ، ٣٨٢ •
 نامق پاشا الصغير ٣٦١ •

• ٣٤٤ ، ٣٤١ ، ٣٣٧ ، ٢٩٤ الهاتية
 عايدو ٣٠
 هيب ٢٩٤
 الهرسك ٢٣٨
 هرمز ، قلعة ١٢ ، ٢٣ ، ٤٠ ، ٥٨ ، ٥٩ ،
 • ١٣٤ ، ١٣١ ، ١٣٠ ، ١٢٩
 الهفوف ٣٧٦ ، ٢٥٩
 الهكاريون ١٩ ، ٢٠ ، ٦٠ ، ٣٧٢ ،
 الهماوند ١٨ ، ٣٣٤ ، ٣٧٣ ، ٣٨٦ ،
 همدان ٣٦ ، ٧٥ ، ٧٩ ، ٨١ ، ٨٩ ، ١٦٣ ،
 • ١٦٠ ، ١٦٩ ، ١٦٨ ، ١٦٧ ، ١٦٥
 • ٣٣٤ ، ١٩٦ ، ١٩٣ ، ١٧٨
 الهند ٢٣ ، ٥٨ ، ٩٣ ، ١١٥ ، ١٣٥ ،
 • ١٣٩ ، ١٤٠ ، ١٤٧ ، ١٤٨ ، ١٤٩ ،
 • ٣٠٨ ، ٣٠٧ ، ٣٠٦ ، ١٩٦ ، ١٨٢
 • ٣١٤ ، ٣٣٣ ، ٣٥١ ، ٣٥٢ ، ٣٥٥ ،
 • ٣٨٧ ، ٣٥٧ ، ٣٥٦
 الهندية ١٤ ، ٢٦٠ ، ٢٦٥ ، ٢٧٨ ، ٣٤٩ ،
 • ٣٧٦ ، ٣٧٤ ، ٣٥٠
 الهندية ، سدة ٣٨٦
 الهند ٢١ ، ١٣٩ ،
 هنغارية ٣٥ ،
 هولكو ٩ ، ٢٦ ، ٢٧ ، ٢٨ ، ٣١ ، ٣٣ ،
 الهولنديون ١٢٩ ، ١٣١ ، ١٣٤ ، ١٣٥ ،
 • ١٣٦ ، ١٣٧ ، ١٣٩ ، ٢٢٦ ،
 هيت ٥٦ ، ٨٦ ، ٣٥٤ ، ٣٥٥ ،
 هيروونتس ٣٥١

نيتوكريس (باخرة) ٣٥٢
 نيلسون ١٧٧ ، ٢٢٩
 نينوى ١٢
 نيوبري ١٢٩

- و -

وادي الشفاح (شيخ زبيد) ٢٩٩ ، ٣٤٩ ،
 • ٣٥٠
 واسط ١٤
 والي پاشا ٥٣
 والي بك ٦٣
 وان ٢٨ ، ٣٤ ، ٣٦ ، ٥٩ ، ١٢٠ ، ١٢٣ ،
 • ١٨٧ ، ١٦٨
 وتيج (نجد) ٢٥٩
 وجيهي ٣٤٠
 ودين ٣٣٨ ، ٣٥٨
 وزير حسن پاشا ٥٢
 ولايا ٣٣٨
 الولايات المتحدة ٣٦٧
 وليم الراج ٣٥١
 الوند ٣٠ ، ٣١

الوهايون ١٠ ، ٢٣٨ ، ٢٥٤-٢٦٢ ، ٢٧٠ ،
 • ٢٧٦-٢٧٨ ، ٣٠٩ ، ٣٦٢ ، ٣٦٣ ،
 ويس (الافغاني) ١٦١
 ويلكوكس ، ويليام ٣٧٤

- ه -

هارفورد جونز ٣٠٧
 هارون الرشيد ٩ ، ١٣٣ ، ١٥٨ ،

- ي -

يعقوب سر كيس ١١ ٧٢٠
يعقوب الصراف (الخوجة) ٢٣٤
اليمن ٥٤ ، ٥٨ ، ٢٢٦
يني شهر ٥٢
يوسف أغا (من ضباط داود پاشا) ٣٢٢
يوسف پاشا (الصدر الاعظم) ٢٧١
يوسف پاشا (بغداد ١٦٠٤) ٥٢
يوسف پاشا (بغداد ١٦٢٠) ٧٢ ، ٧٣ ،
٠ ٧٤
اليونان ١٧٣ ، ٢٣٨ ، ٣١٤
اليونانيون ٣١٠
اليهود ١٤ ، ٢١ ، ٦٦ ، ١٤٣ ، ٢٢٣ ،
٢٥٥ ، ٢٦٢ ، ٣٠٣ ، ٣٠٦ ، ٣١٩ ،
٠ ٣٨٠

يارمجة ١٨٣

ياسين العمري ٥١ ، ٧٧

يحيى أغا (البصرة) ١٤٥ ، ١٤٧ ، ١٤٨ ،

١٤٩ ، ١٥٢ ، ١٩٠ ، ٢٠٢ ،

يحيى پاشا ١٧٨

يحيى (المفتي) ٩٨

برماز ٣٤٦

يزد ١٦١

اليزيدية ٢١ ، ١٥٧ ، ٢١١ ، ٢٥٠ ،

٢٥٢ ، ٢٦٩ ،

اليسار (قبيلة) ٢٨٩

يعقوب ، السلطان ٣١

منتدى اقرأ الثقافي

www.iqra.ahlamontada.com

هذا الكتاب

أحتل كتاب «أربعة قرون من تاريخ العراق الحديث» للمستشرق البريطاني ستيفن هيمسلي لونكريك ، منذ أول صدوره بالانكليزية عام ١٩٢٥ ، موقفاً بارزاً بين الدراسات العلمية الحادة عن تاريخ العراق في خلال العصر العثماني ، وعلى الرغم من صدور العديد من الدراسات بعده ، إلا أن الكتاب أثبت أنه قادر على أن لا يبخل موقعه العلمي أمام الدراسات التاريخية في موضوعه ، على كثرتها وتنوع مناهجها . وأنه ما يزال ذلك المرجع المعتمد في أغلب احكامه ، والدقيق في معلوماته ، والغزير في مادته وتفصيله .

واحدى ميزات هذا الكتاب ، أن مؤلفه اعتمد في وضعه على مجموعة ضخمة ، ومهمة ، من المصادر التاريخية والجغرافية والوثائقية ، مما يعسر على أكثر الباحثين جلداً وصبراً الوصول اليه . بل الاستفادة منه . فبين مصادره كتب ووثائق نادرة كتبت بمختلف اللغات الشرقية والاوربية ، وتواريخ رسمية وأخرى محلية ، وسياحات اوربية عديدة ، ومذكرات عزيزة المنال ، ومخطوطات قيمة . وكان منهج المؤلف يعتمد المقارنة بين معطيات هذه الاصول ، والتثبت مما ورد فيها ، والتدقيق في مدى صحة اخبارها . ومن ميزاته أيضاً ، أنه لم يقتصر على دراسة تاريخ العراق السياسي فحسب ، وإنما عني بتقديم صورة متكاملة عن طبيعة الحياة الاجتماعية والاقتصادية فيه ، في عدد من الصور المتداخلة والمعقدة بالحوية والمعبرة عن روح العصر وخصائصه ، مكتوبة بأسلوب شيق ووصفي .

ومن ناحية أخرى فإن الكتاب يستمد جانباً من أهميته من طبيعة الحقبة التي يؤرخ لها ، وهي الممتدة من اواخر القرن الخامس عشر ، حتى قيام الحرب العالمية الاولى ، في هذه الحقبة عانى الشعب في العراق من أطاع أجنبية كثيرة ، ومن آثار التخلف السائدة ، وحرم فرصة التطور المستقل للحياة السياسية والاجتماعية والاقتصادية فيه . ومع ذلك كله . فقد أثبت الشعب ، أن جميع تلك الضغوط والتحديات ، لم تكن قادرة على طمس هويته ، وتشويه معالم شخصيته ، وأفقاده القدرة على النهوض واستمرار العطاء . وزاد أهمية الترجمة العربية للكتاب ، أن الذي قام بها ، أحد ثقاة المترجمين الى هذه اللغة ، هو المرحوم السيد جعفر الخياط ، وتولى التعليق عليها واثرائها بالاستنساكات التاريخية المفيدة ، عالم ومؤرخ جليل ، هو المرحوم الدكتور مصطفى جواد .

الدكتور عماد عبدالسلام رؤوف

منشورات مكتبة اليقظة العربية

طبع الغلاف في شركة مطبعة الاديب البغدادية المحدودة

طبع مطبعة اركان

السعر ٣٥٠٠ دينار